



Конструкция

Моноблочные центробежные насосы с открытым рабочим колесом.

В типе С16/1 рабочее колесо отодвинуто назад (вихревого типа).
Бронзовые насосы поставляются полностью окрашенными.

Применение

для жидкостей со средним содержанием примесей и эмульсий
для промышленности и сельского хозяйства

Эксплуатационные ограничения

Температура жидкости от -10°C до $+90^{\circ}\text{C}$.

Температура окружающего воздуха не более 40°C .

Манометрическая высота всасывания не более 8 м.

Максимально допустимое конечное давление в корпусе насоса: 6 бар.

Максимально допустимый диаметр твердых частиц: 4 мм.

Непрерывный режим эксплуатации.

Электродвигатель

Индукционный 2-полюсный двигатель, 50 Гц, 2900 об./мин.

С: трехфазный – 230/400 В ($\pm 10\%$)

СМ: монофазный 230 В ($\pm 10\%$) с термозащитным устройством
Конденсатор встроен в зажимную коробку.

Изоляция класса "F".

Защитное устройство IP 54.

Конструкция в соответствии со стандартом IEC 60034.

Конструкционные материалы

Составная часть	С	В-С
Корпус насоса	Чугун GJL 200 EN 1561	Бронза G-Cu Sn 10 EN 1982
Соединит. часть	Чугун GJL 200 EN 1561	Бронза G-Cu Sn 10 EN 1982
Рабочее колесо	Латунь P- Cu Zn 40 Pb 2 UNI 5705	
Вал	Хромоникелевая сталь 1.4104 EN 10088 (AISI 430)	Хромоникелевомолибденовая сталь 1.4401 EN 10088 (AISI 316)
	Хромовая сталь 1.4305 EN 10088 (AISI 303) для мод. С 41	
Мех. уплотнение	Уголь – керамика – NBR	

Специальные исполнения под заказ

другие напряжения

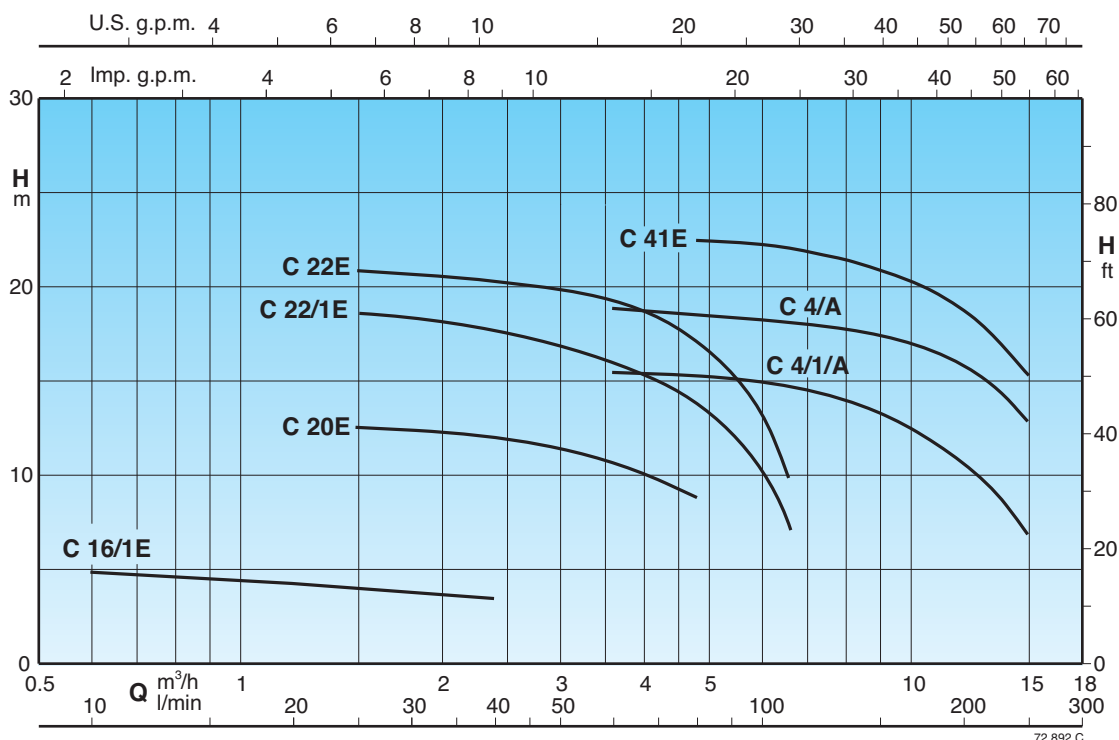
частота 60 Гц (см. каталог для частоты 60 Гц)

с защитным устройством IP 55

специальные мех. уплотнения

для среды с более высокой или более низкой температурой

Область применения $n \approx 2900$ об./мин.



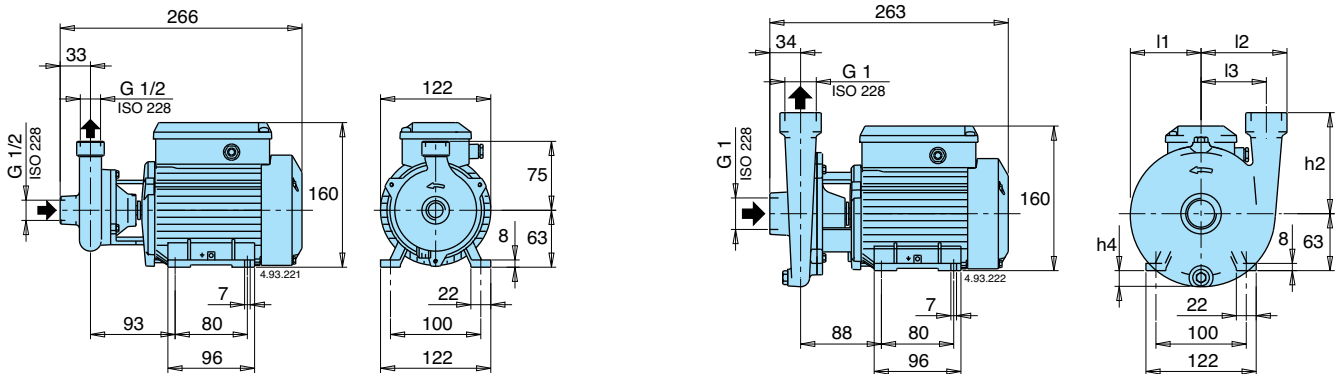


Тех. характеристики $n \approx 2900$ об./мин.

3 ~	230V 400V		1 ~	230V		P ₁		P ₂		Q m ³ /h l/min																
	A	A		A	kW	kW	HP	0,6	0,9		1,2	1,5	1,8	2,4	3	3,6	4,8	6	6,6	8,4	9,6	10,8	12	13,2	15	
C 16/1E B-C 16/1E	1,7	1	CM 16/1E B-CM 16/1E	1,2	0,16	0,15	0,2	H m	10	15	20	25	30	40	50	60	80	100	110	140	160	180	200	220	250	
C 20E B-C 20/A	1,9	1,1	CM 20E B-CM 20/A	2,5	0,4	0,37	0,5		5	4,7	4,4	4,2	4	3,6												
C 22/1E B-C 22/1/A	2,4	1,4	CM 22/1E B-CM 22/1/A	3	0,8	0,45	0,6					12,3	12,2	12	11,5	10,8	9									
C 22E B-C 22/A	2,3	1,3	CM 22E B-CM 22/A	3,6	0,8	0,45	0,6					18	18	17,5	17	16	14	10	7,5							
C 22E B-C 22/A	3	1,7	CM 22E B-CM 22/A	3,5	0,9	0,55	0,75					20,5	20	20	19	18,5	16,5	14	12							
C 4/1/A	3	1,7	CM 4/1/A	4,5	0,91	0,55	0,75									15,6	15,4	15,2	15	14	13,1	12	10,8	9,5	7	
C 4/A B-C 4/1/E	3,7	2,2	CM 4/A B-CM 4/1/E	5,7	1,2	0,75	1									19	18,8	18,5	18,3	17,7	17,4	16,8	16	15	13	
C 41E B-C 41E	5	2,9	CM 41E B-CM 41E	7,4	1,6	1,1	1,5									22,4	22,3	22,2	21,5	21	20,5	19,5	18	15,5		

P₁ Максимальная потребляемая мощность. B-C, B-CM = Исполнение из бронзы ρ = Плотность 1000 kg/m³ Допуски согласно стандарта ISO 9906, приложение "A".
P₂ Номинальная мощность двигателя. H Общая высота напора в м υ = кинематическая вязкость max 20 mm²/sec

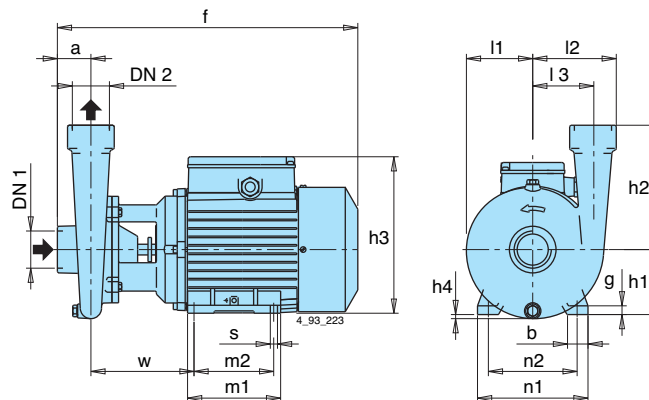
Размеры и вес



ТИП	kg
C 16/1E	5,2
CM 16/1E	5,2

ТИП	kg
B-C 16/1E	5,6
B-CM 16/1E	5,6

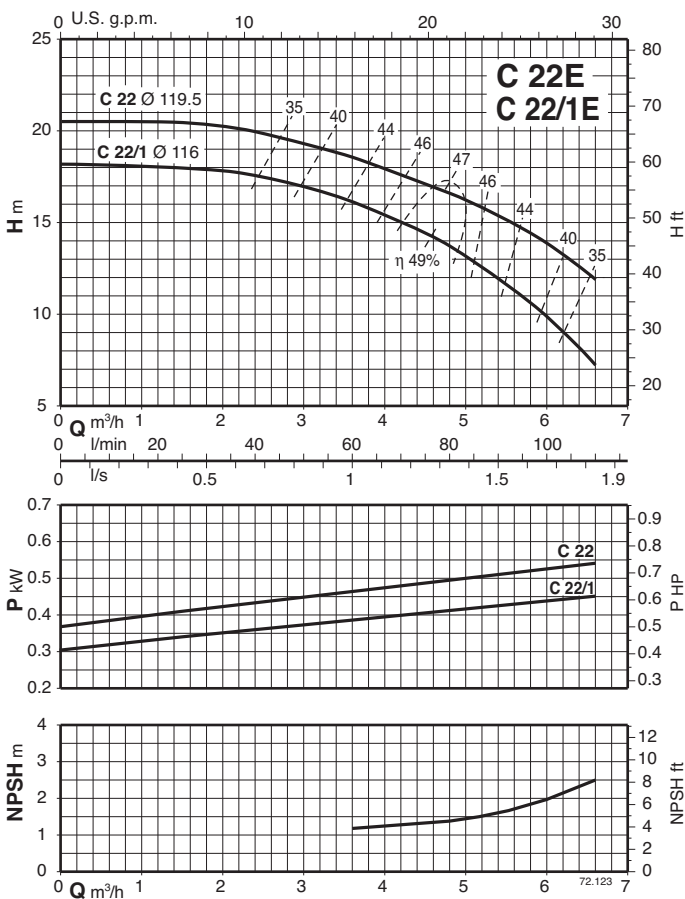
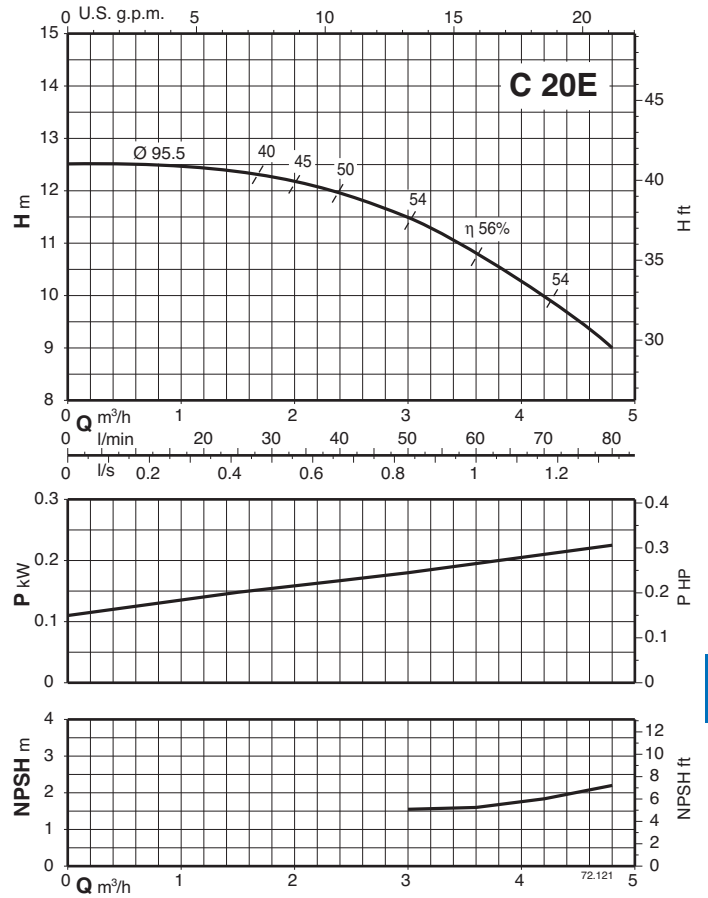
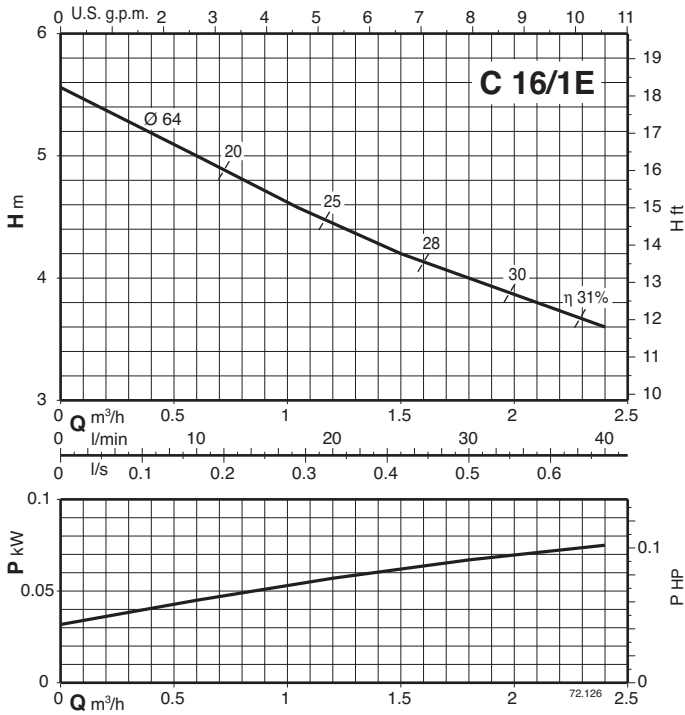
ТИП	MM					kg	
	h2	h4	l1	l2	l3	C	CM
C 20E	90	5	67	82	60	6,8	6,8
C 22/1E - C 22E	110	17	77	94	71	8 - 8,3	8 - 8,3



ТИП	DN ₁ ISO 228	DN ₂	MM																	kg				
			a	f	h1	h2	h3	h4	m1	m2	n1	n2	b	s	l1	l2	l3	w	g	C	CM	B-C	B-CM	
- B-C 20/A	G 1	G 1	35	303	71	90	182	-	106	90	134	112	22	7	70	84	60	105	10	-	-	9,1	9,1	
- B-C 22/1/A - B-C 22/A	G 1	G 1	35	303	71	110	182	9	106	90	134	112	22	7	81	93	71	106	10	-	-	9,3 9,6	10,3 10,6	
C 4/1/A - C 4/A	-	G 1 1/2	G 1 1/2	43	304	71	160	182	18	106	90	134	112	22	7	85	108	78	100	10	10,8 11,8	11,8 12,8	-	-
- B-C 41/1E C 41E - B-C 41E	G 1 1/2	G 1 1/2	43	380	80	160	208	9	125	100	155	125	30	9,5	85	108	78	132	10	-	-	16,3 18,5	17,9 20,1	



Характеристические кривые $n \approx 2900$ об./мин.





Характеристические кривые $n \approx 2900$ об./мин.

