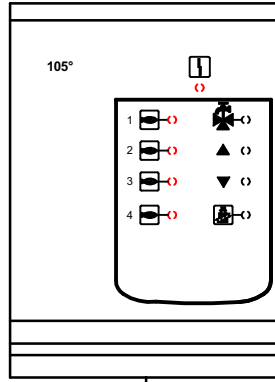
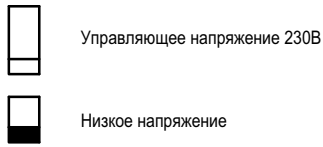
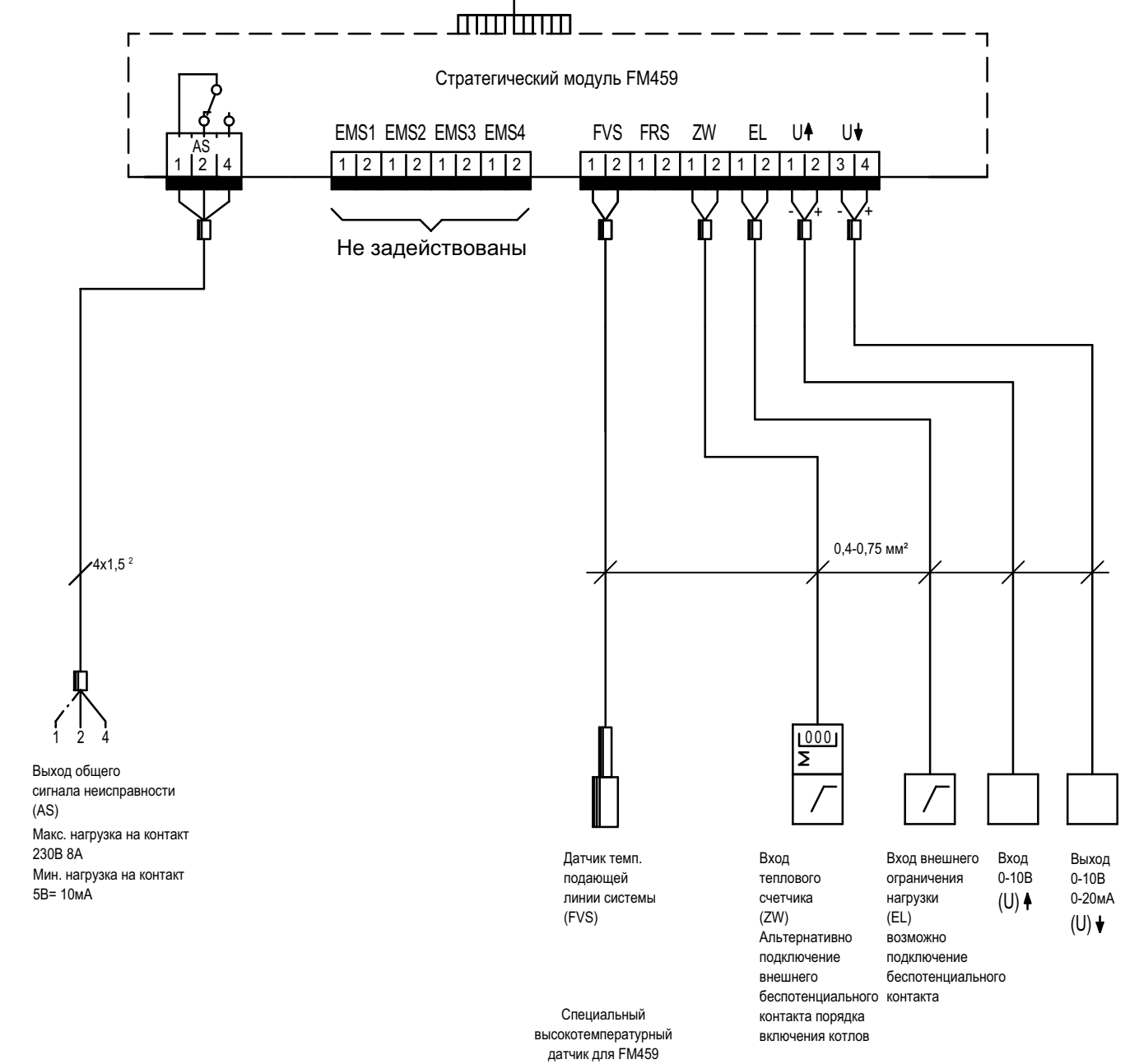


RU

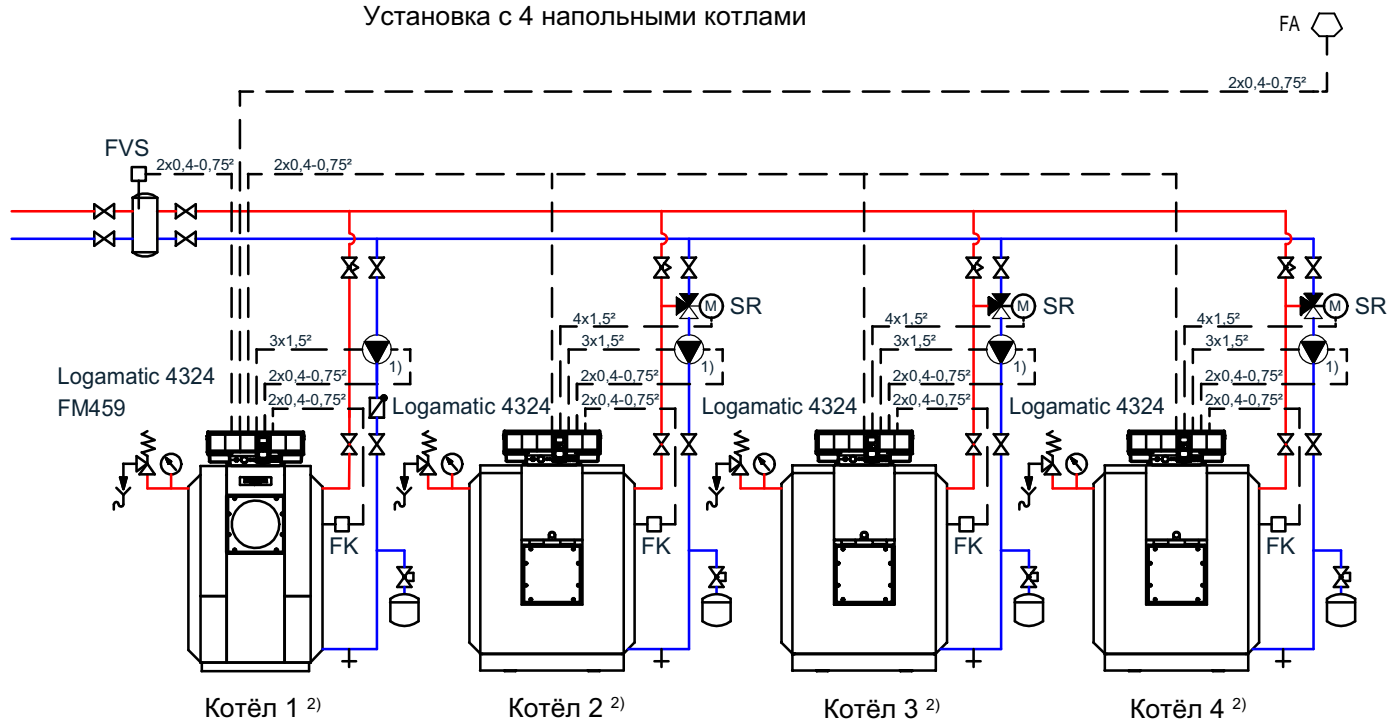
KZ



← Внутренняя шина в системе управления →



Пример:
Установка с 4 напольными котлами



1) Управление насосом котлового контура через 230 В (клемма РК)

2) Котёл: низкотемпературный котёл с минимальной температурой обратной линии или с минимальной температурой котловой воды

Указание: при температуре > 110 °С на территории Европейского союза следует соблюдать требования Директивы ЕС о напорном оборудовании.