

Стратегический модуль FM459

Уровень
пользователя

Внимательно
прочитайте перед
обслуживанием

1	Безопасность	3
1.1	Об этой инструкции	3
1.2	Применение по назначению	3
1.3	Нормы и правила	3
1.4	Пояснение условных обозначений	4
1.5	Выполняйте следующие требования	5
1.6	Утилизация	6
2	Описание оборудования	7
3	Обслуживание функционального модуля FM459	9
4	Тест дымовых газов для отопительных котлов	10
5	Устранение неисправностей и ошибок	11

1 Безопасность

1.1 Об этой инструкции

В этой главе приведены основные указания по безопасной эксплуатации функционального модуля FM459, которые необходимо выполнять при его обслуживании.

Кроме того, в следующих главах этой инструкции имеются другие указания по безопасной эксплуатации, которые также нужно выполнять. Перед тем, как приступить к выполнению описанных далее работ, внимательно прочитайте указания по безопасной эксплуатации.

Несоблюдение техники безопасности может привести к тяжелым травмам – вплоть до смертельного исхода – а также к материальному ущербу и загрязнению окружающей среды.

1.2 Применение по назначению

Функциональный модуль FM459 можно устанавливать в системы управления Logamatic 4324 серии Logamatic 4000.

Для безупречной работы модуля версия программного обеспечения системы управления должна быть не ниже 8.xx, а пульта управления MEC2 не ниже 1.xx.

1.3 Нормы и правила



Это оборудование по своей конструкции и рабочим характеристикам соответствует европейским нормам и дополняющим их национальным требованиям. Соответствие подтверждено знаком CE.

Декларацию о соответствии изделия можно найти в Интернете по адресу www.buderus.de/konfo или получить в филиалах фирмы Buderus.

1.4 Пояснение условных обозначений

Имеются две степени опасности, отмеченные специальными словами:



ОСТОРОЖНО!

ОПАСНО ДЛЯ ЖИЗНИ

Указывает на опасность, которая может исходить от оборудования и которая при работе без соответствующей предосторожности может привести к тяжелым травмам или смерти.



ВНИМАНИЕ!

ОПАСНОСТЬ ПОЛУЧЕНИЯ ТРАВМ/ ПОВРЕЖДЕНИЯ ОБОРУДОВАНИЯ

Указывает на возможную опасную ситуацию, которая может привести к средним и легким травмам или стать причиной повреждения оборудования.



УКАЗАНИЕ ДЛЯ ПОТРЕБИТЕЛЯ

Рекомендации потребителю по оптимальному использованию и наладке оборудования, а также другая полезная информация.

1.5 Выполняйте следующие требования

- ▶ Модули должны использоваться только по назначению и всегда находиться в исправном состоянии.
- ▶ Специалисты отопительной фирмы, обслуживающей ваш котел, должны провести подробный инструктаж по эксплуатации оборудования.
- ▶ Внимательно прочитайте эту инструкцию по эксплуатации.
- ▶ Вы можете вводить и изменять только те рабочие параметры, которые указаны в этой инструкции. Другие настройки изменяют программу управления отопительной установкой, что может привести к нарушению работоспособности системы.
- ▶ Сервис, ремонт и диагностика неисправностей установки должны производиться только уполномоченными специалистами.



ОСТОРОЖНО!

ОПАСНО ДЛЯ ЖИЗНИ

из-за возможного поражения электрическим током

- ▶ Никогда не вскрывайте систему управления, не отключив её от электрической сети.
- ▶ В случае опасности выключите систему управления (например, аварийным выключателем системы отопления) или отключите защитный автомат в здании.
- ▶ Неисправности отопительной установки должны быть сразу же устранены специализированной фирмой.



ВНИМАНИЕ!

ОПАСНОСТЬ ПОЛУЧЕНИЯ ТРАВМ/ ПОВРЕЖДЕНИЯ ОБОРУДОВАНИЯ

из-за ошибки в управлении!

Ошибки в управлении могут привести к травмам персонала и/или к повреждению оборудования.

- ▶ Не позволяйте детям играть с приборами или пользоваться ими без присмотра взрослых.
- ▶ Обеспечьте доступ к прибору только тех лиц, которые умеют правильно им пользоваться.

1.6 Утилизация

- ▶ Не выбрасывайте электронные детали в бытовой мусор.
Утилизируйте модуль в специальных организациях с соблюдением правил охраны окружающей среды.

2 Описание оборудования

Функциональный модуль FM459 предназначен только для установки в модульную систему управления Logamatic 4324.

В систему управления Logamatic 4324 серии Logamatic 4000 можно установить один или два функциональных модуля FM459. Он всегда должен находиться в системе управления ведущего котла.

Один функциональный модуль FM459 может регулировать до четырех 4000-х водогрейных котлов. То есть всего возможно управление 8 отопительными котлами.

Настройка FM459 выполняется с помощью пульта управления MEC2H системы Logamatic 4324. При этом каждая система управления R4324 располагает собственным пультом MEC2H. Тем самым гарантируется, что в каждой системе управления имеется индикация температуры котла в соответствии с требованиями Европейских норм.

Применение дисплея котла ZM435 запрещено.

Передняя панель

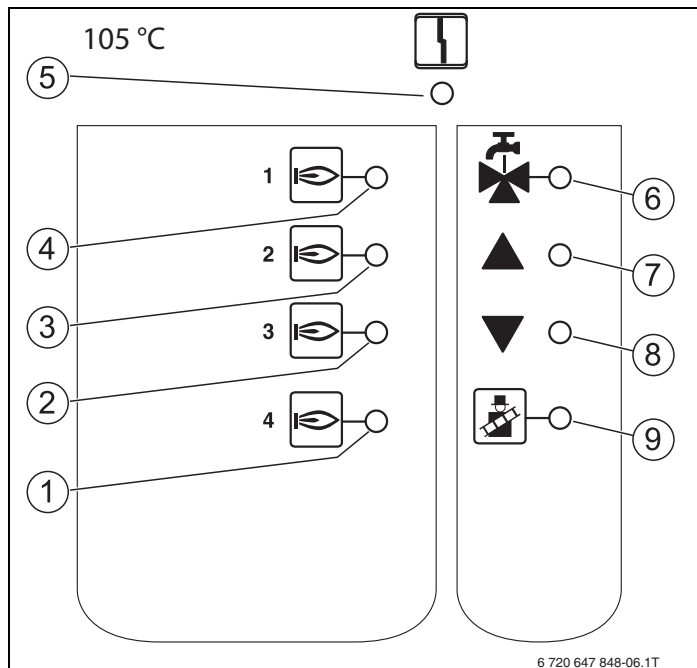


Рис.1 Передняя панель функционального модуля FM459

- 1 LED: разрешена работа водогрейного котла 4
- 2 LED: разрешена работа водогрейного котла 3
- 3 LED: разрешена работа водогрейного котла 2
- 4 LED: разрешена работа водогрейного котла 1
- 5 LED „Неисправность модуля“ (красный) – сигнал общей неисправности модуля*
- 6 LED: Приготовление горячей воды через водогрейный котел EMS 1 активно (отключено)
- 7 LED: холодный подающий трубопровод, поэтому увеличение мощности
- 8 LED: подающий трубопровод слишком горячий, поэтому снижение мощности
- 9 LED: активен тест дымовых газов

** например, ошибка потребителя, внешняя неисправность, ошибка в электропроводке, внутренняя ошибка модуля, ручной режим. Сообщения о неисправностях появляются в виде текста на пульте управления MEC2H.*

3 Обслуживание функционального модуля FM459



ВНИМАНИЕ!

ОПАСНОСТЬ ПОЛУЧЕНИЯ ТРАВМ/ ПОВРЕЖДЕНИЯ ОБОРУДОВАНИЯ

из-за ошибки в управлении!

Ошибки в управлении могут привести к травмам персонала и/или к повреждению оборудования.

Функциональный модуль FM459 не имеет параметров, которые может изменять потребитель.

Регулировка параметров этого модуля доступна только специалистам и приведена в инструкции по сервисному обслуживанию функционального модуля FM459.

- ▶ Прибор должен обслуживать только уполномоченный специализированный персонал.

4 Тест дымовых газов для отопительных котлов



УКАЗАНИЕ ДЛЯ ПОТРЕБИТЕЛЯ

- ▶ Соблюдайте национальные требования по ограничению потерь тепла с отработанными газами отопительной установки.
- ▶ Ежегодно проводите тест отработанных газов (для Германии действуют BImSchV 1, 1988, §§ 7 – 11)

Тест отработанных газов включается на системе управления водогрейного котла (см. техническую документацию).



ВНИМАНИЕ!

ОПАСНОСТЬ ПОЛУЧЕНИЯ ТРАВМ/ ПОВРЕЖДЕНИЯ ОБОРУДОВАНИЯ

горячей водой!

Помните о том, что в связи с высокой температурой котловой воды существует опасность ошпаривания (при приготовлении горячей воды) или ожогов (при контакте с деталями котла).

5 Устранение неисправностей и ошибок



ОСТОРОЖНО!

ОПАСНО ДЛЯ ЖИЗНИ

из-за возможного поражения электрическим током

- ▶ Никогда не вскрывайте систему управления, не отключив её от электросети.
- ▶ В случае опасности выключите систему управления (например, аварийным выключателем отопления) или отключите отопительную установку от электросети защитным автоматом в здании.
- ▶ Неисправности отопительной установки должны быть сразу же устранены обслуживающей специализированной фирмой.

На экран пульта управления MEC2H выводятся сообщения о неисправностях установки.

Опишите специалисту отопительной фирмы обнаруженную неисправность по телефону.



УКАЗАНИЕ ДЛЯ ПОТРЕБИТЕЛЯ

В графе "Неисправность" приведены все неисправности, которые могут возникнуть при совместной работе функционального модуля FM459 и подключенного котла.

В графе "Неисправность" приведены сообщения в таком виде, в каком они выходят на дисплей пульта управления MEC2H.

Сообщение на МЕС2Н	Действие	Рекомендации
КОТЕЛ X СТАТУС y/z ГОРЕЛКА	– Холодно.	– Уведомить отопительную фирму.
КОТЕЛ X ТЕХ ОБСЛ НУУ	– Нет воздействия. – Сервисное сообщение (например, истек интервал проведения техобслуживания), не является ошибкой установки.	– Уведомить отопительную фирму.
КОТЕЛ X В РУЧНОМ РЕЖИМЕ	– Может стать холодно.	– Это не является неисправностью. При необходимости отменить ручной режим.
КОТЕЛ X НЕТ СВЯЗУ	– Холодно.	– Уведомить отопительную фирму.
КОТЕЛ X СВЯЗЬ С КОТЛАМИ	– Холодно.	– Уведомить отопительную фирму.
СТРАТЕГИЯ ДАТЧ.ПОД.ЛУНУУ	– Автоматический режим отопления – Водогрейный котел работает с максимальной тепловой мощностью.	– Уведомить отопительную фирму.

Таб. 1 Устранение неисправностей

Россия

ООО «Будерус Отопительная Техника»

115201 Москва, ул. Котляковская, 3
Телефон (495) 510-33-10
факс (495) 510-33-11

195027, г. Санкт-Петербург, ул. Магнитогорская, д.21
Телефон (812) 606-60-39
факс (812) 606-60-38

420087 Казань, ул. Родина, 7
Телефон (843) 275-80-83
факс (843) 275-80-84

630015 Новосибирск, ул. Гоголя, 224
Телефон/факс (383) 279-31-48

620050 Екатеринбург, ул. Монтажников, 4
Телефон (343) 373-48-11
факс (343) 373-48-12

443030 Самара, ул. Мечникова, д.1, офис 327
Телефон/факс (846) 336-06-08

350001 Краснодар, ул. Вишняковой, 1, офис 13
Телефон/факс (861) 200 17 90, (861) 266 84 18

344065, Ростов-на-Дону, ул. 50-летия Ростсельмаша, 1/52, офис 518
Телефон/факс: (863) 203-71-55

603140, г. Нижний Новгород, переулок Мотальный, 8, офис В211,
тел. (831) 461-91-73, факс (831) 461-91-72.

450049 Уфа, ул. Самаркандская 1/4
Телефон/факс (347) 292-92-18

394007 Воронеж, ул. Старых большевиков, 53А
Телефон/факс (4732) 266-273

400131 Волгоград, ул. Мира, офис 410
Телефон/факс (8442) 492-324

680023 Хабаровск, ул. Флегонтова, 24
Телефон/факс (4212) 307-627

300041 Тула, ул. Фрунзе, 3
Телефон/факс (4872) 252-310

www.bosch-buderus.ru
info@bosch-buderus.ru

Qazaqstan

Bosch Thermotechnik GmbH
Sophienstrasse 30-32
D-35576 Wetzlar
www.buderus.com

Buderus