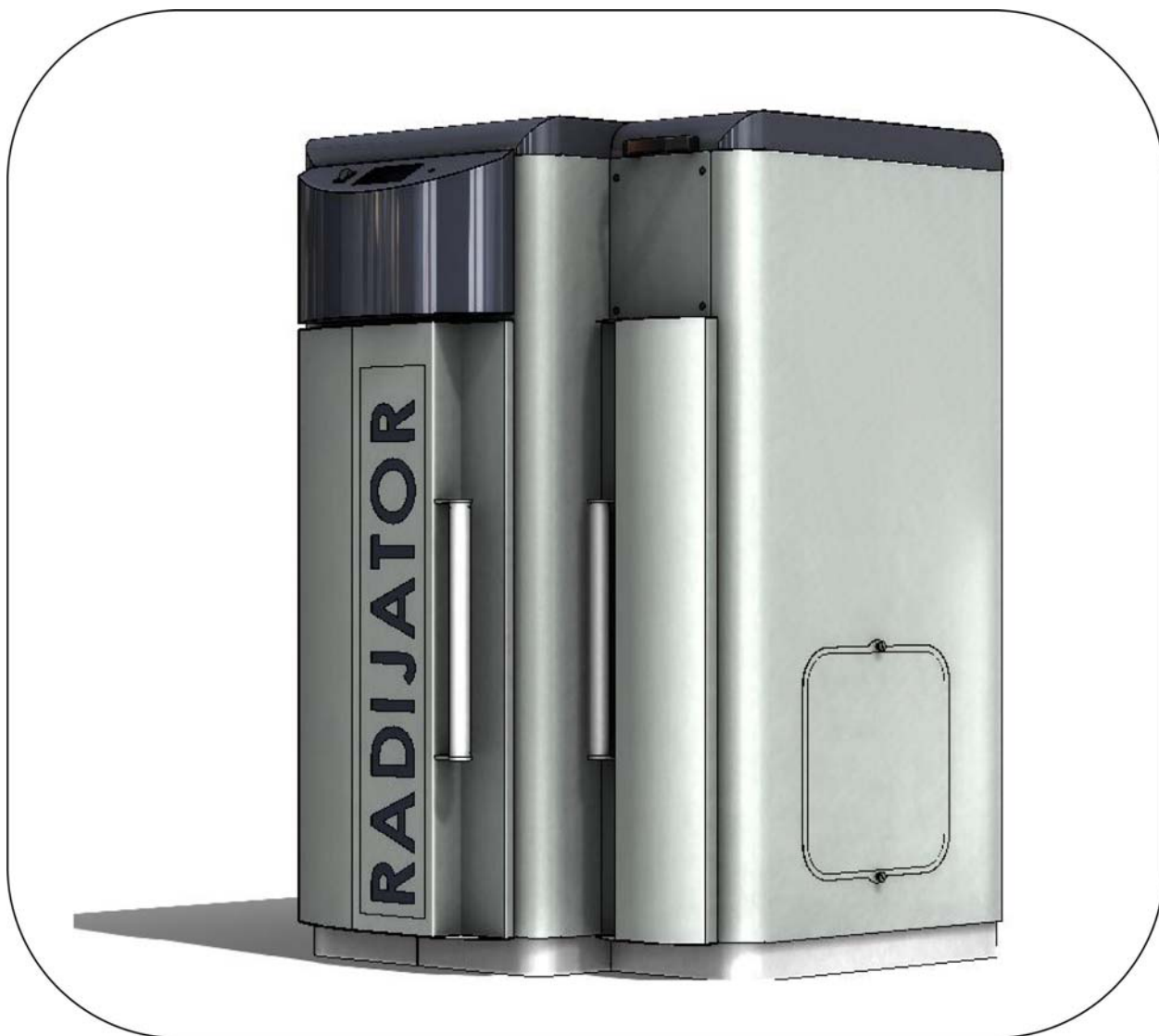


**Пеллетный котел  
Radijator Kompakt 20**

**Мощность 20 кВт**



**Инструкция по эксплуатации котла**

## **Содержание:**

1. Примечание;
2. Описание котла;
3. Установка;
  - 3.1 Общие замечания;
  - 3.2 Предохранительные устройства и обеспечение безопасности;
  - 3.3 Котельное помещение;
  - 3.4 Подключение к дымоходу;
4. Разрез СОМРАСТ 20 котел с описанием элементов;
5. Схема подключения автоматизации;
6. Таблицы технических данных;
7. Гидравлическая схема;
8. Гарантия;

# 1. ПРИМЕЧАНИЯ

## Общие замечания

- После снятия упаковки убедитесь в комплектности поставки. В случае обнаружения недостатков необходимо обратиться к продавцу, у которого был приобретен прибор.
- Котел должен использоваться исключительно в целях, предусмотренных производителем. Производитель не несет ответственности за ущерб, причиненный в результате несоблюдения инструкций при монтаже, регулировке, обслуживании или неправильной эксплуатации котла.
- В случае утечки теплоносителя - отключите устройство от электросети, закройте подачу теплоносителя и уведомите сертифицированный сервис или сертифицированного специалиста по монтажу такого вида котлов.
- Настоящая инструкция входит в комплект поставки и должна быть передана пользователю. Необходимо хранить инструкцию с должным вниманием и в случае смены владельца передавать ее вместе с устройством. В случае повреждения или утраты запросите новый экземпляр у представителя производителя.

## Важные замечания

Напоминаем, что эксплуатация устройств на биомассе и древесном топливе, имеющих контакт с электроэнергией и водой, требуют соблюдения мер безопасности, а именно:

- Запрещена эксплуатация котла детьми и лицами с ограниченными способностями без надзора.
- Запрещена эксплуатация котла в системах с рабочей температурой более 110°C. и давлением более 3 бар.
- Запрещено использование легковоспламеняющихся видов топлива (таких как спирт, нефть и др.) с целью ускорения воспламенения древесного топлива.
- Запрещено хранение легковоспламеняющихся материалов вблизи котла и вблизи дверцы топки. Пепел должен храниться в закрытых резервуарах из негорючих материалов.
- Запрещено сжигание отходов и материалов, горение которых вызывает едкий дым или создает опасность взрыва (например, пластиковые пакеты, опилки, пыль, грязь и т.д.).
- Запрещены любые работы с котлом, включая очистку без отключения котла от электросети и его полного обесточивания.
- Запрещено изменение защитных элементов.
- Запрещено закрывать вентиляционные отверстия в помещении, в котором находится котел. Вентиляционные отверстия необходимы для правильного сгорания топлива и работы котла.
- Запрещено подвергать котел неблагоприятному атмосферному воздействию. Сам котел не предусмотрен для наружного монтажа и не имеет системы защиты от замерзания.
- Запрещено выключать котел, если наружная температура может упасть ниже НУЛЯ (опасность замерзания).

- Необходимо следить за положением воздушной заслонки системы безопасности (подробнее см. в главе **НАЧАЛО ЭКСПЛУАТАЦИИ КОТЛА**)
- Работа с котельной установкой запрещена людям с особыми потребностями (включая детей) как физическими, так и психическими, кроме как под надзором опекунов и лиц, ответственных за их поведение.
- Не допускайте нахождение детей без присмотра рядом с котельной установкой.
- Если повреждена электрозащита, то она должна заменяться на заводе-изготовителе и обслуживаться сертифицированным сервисом и квалифицированным персоналом во избежание риска поражения электрическим током.

## 2. Описание котла

Компакт 20 предназначен для сжигания древесных гранул (пеллет) диаметром 6 или 8 мм, длиной до 25 мм. Пеллеты должны соответствовать стандартам **ONORM M 7135**. В случае не соответствия топлива указанным в стандартах, или ухудшения его качества во время хранения или транспортировки, компания Radijator inženjering как производитель не берет на себя ответственность за плохую работу оборудования. В таких ситуациях могут возникнуть проблемы с розжигом, накопления гранул в камере сгорания, уменьшение мощности и так далее.

Компакт 20 устанавливается в котельной и имеет ряд преимуществ. Общая ширина котла составляет 870 мм из них 580 мм сам котел и 290 мм бак.

Все элементы водяной части котла выполнены из бесшовных труб диаметром минимум 140 мм. Номинальная мощность котла Компакт 20 в соответствии со стандартом EN303-5 составляет 20 кВт.

В котле установлен циркуляционный насос и расширительный бак на 10 литров.

Котел оснащен механической системой безопасности вентиляционных отверстий? Защищающей от естественного поступления воздуха в камеру сгорания.

Процесс сжигания пеллет полностью автоматизирован и существует возможность выбора одного из пяти уровней мощности. Возможно подключение комнатного термостата и программирование работы котла в цикле в течении 7 дней.

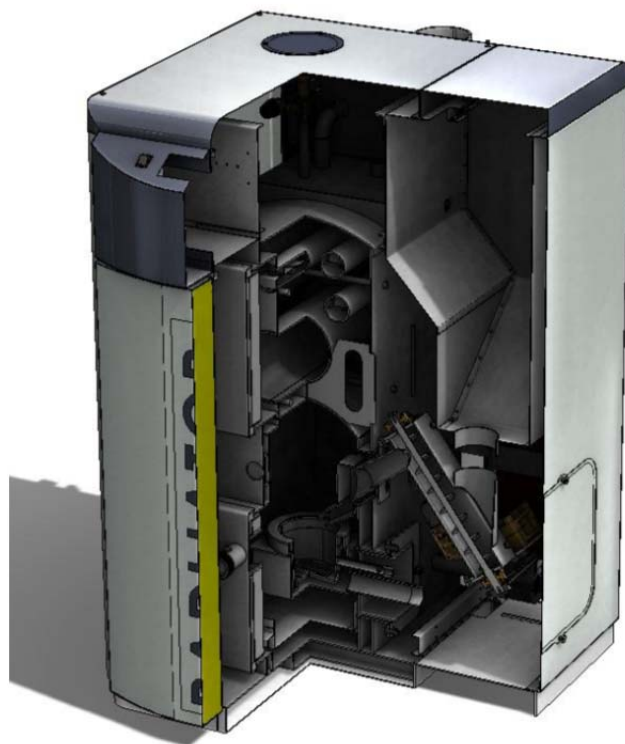


Рисунок 1. Поперечное сечение корпуса котла

## Конструкция

Котел Компакт 20 изготовлен из бесшовных труб и высококачественного металла. Толщина и качество материалов соответствует стандартам **EN303-5**. Котле имеет не большие размеры и подходит для установки в небольших помещениях. В случае необходимости можно отсоединить теплообменник котла от системы подачи и бункера. Для этого необходимо отсоединить циркуляционный насос и расширительного бак. Система подачи топлива состоит из шнека, выполненного из нержавеющей стали и электропривода с высоким крутящим моментом и мощностью 40 Вт. Топливный бункер котла рассчитан на 50 кг пеллет. Камера сгорания выполнена из негорючих, высокопрочных материалов.

## 3. Установка

### 3.1 Общие замечания

Котел поставляется с наружной обшивкой и теплоизоляцией толщиной 30 мм.

- **Максимальное рабочее давление котла – 3 бар, а минимальное – 1 бар. максимальная рабочая температура котла 110°C.**
- **Котел поставляется с вентилятором и автоматикой, оба устройства используют питание 230 В, поэтому неправильная установка и неаккуратное обращение могут создать угрозу жизни человека в результате поражения электрическим током.**
- **Котел на древесном топливе с принудительной вентиляцией необходимо устанавливать в соответствии с действующими нормами и**

законодательством. Любое изменение в механической конструкции или в электроустановке считается нарушением гарантийных условий и приведет к снятию котла с гарантии.

- Котел должен быть установлен в соответствии с действующими стандартами и требованиями.
- При транспортировке или неаккуратном монтаже устройства возможно повреждение керамического ТЭН или его электрических подключений.
- Перед любым вмешательством в электро устройство котла **Компакт**, необходимо отключить всю систему от основного источника питания.
- **Radijator Inzenjering** как производитель не несет никакой ответственность за ущерб, причиненный в результате некачественного монтажа котла.

Основные требования, которые необходимо соблюсти при монтаже:

- Котел может быть подключен как к системе отопления открытого или закрытого типа. В случае подключения к системе закрытого типа рекомендуется установка термозащитных клапанов.
- Котел должен находиться на безопасном расстоянии от легковоспламеняющихся материалов. Для беспрепятственного обслуживания и чистки котел должен быть установлен на достаточном расстоянии от возможных препятствий. См. рис. 7.
- Электропитание котла – 230 В и 50 Гц, и подключение всех устройств в составе котла должно быть выполнено в соответствии с действующими нормативами лицом, имеющим соответствующие полномочия.
- Подключение к дымоходу также выполняется в соответствии с обязательными нормативами, а также рекомендациями производителя, приведенными ниже в тексте. См. рис. 8.

### 3.2 Предохранительные устройства и обеспечение безопасности

Для безопасной работы котла необходимо установить и привести в рабочее состояние следующие элементы (поставляются в качестве опции):

- **Предохранительный клапан и воздухоотводчик**



Рис. 2 Предохранительный клапан Рис. 3 Автоматический воздухоотводчик

- Предохранительный клапан должен иметь присоединительный диаметр 1/2 дюйма, и откалиброван на максимальное давление в 3 бар. Этот защитный элемент должен выдерживать краткосрочные повышения температуры и давления, а также его работе не должно препятствовать использование в качестве теплоносителя низкотемпературных незамерзающих жидкостей. Обычно в месте установки предохранительного клапана также устанавливаются воздухоотводчик (рис.3) и манометр составляют группу

безопасности котла. Необходимо периодически проверять предохранительный клапан на возможность блокировки.

- Предохранительный клапан должен быть установлен на самой высокой точке котла и как можно ближе к нему. Линия между предохранительным клапаном и котлом не должна иметь никакой запорной арматуры. Для подключения предохранительного клапана существует специальный патрубок. Запрещено заужение диаметров линий присоединения предохранительных устройств.
- Дренажная линия, подключенная к предохранительному клапану должна иметь диаметр не менее, чем дренажное отверстие на предохранительном клапане. Кроме того, не допускается применение более чем одного отвода с радиусом  $R > 3D$ .
- **Термопредохранительный клапан** должен иметь табличку со следующей информацией:
  - Наименование изготовителя
  - Тип **термопредохранительного клапана** / год экспертизы
  - Номинальный расход
  - Максимальное давление составляет 3 бара
- Обязательное техническое обслуживание в определенные периоды времени и настройка сертифицированными фирмами. Эти обязанности осуществляются в соответствии с законом каждой страны, в которой установлен котел. Не забудьте сохранить письменный информационный документ последней калибровки предохранительных клапанов.
- На обратном трубопроводе установите по меньшей мере один предохранительный клапан от давления.

### Термопредохранительный клапан



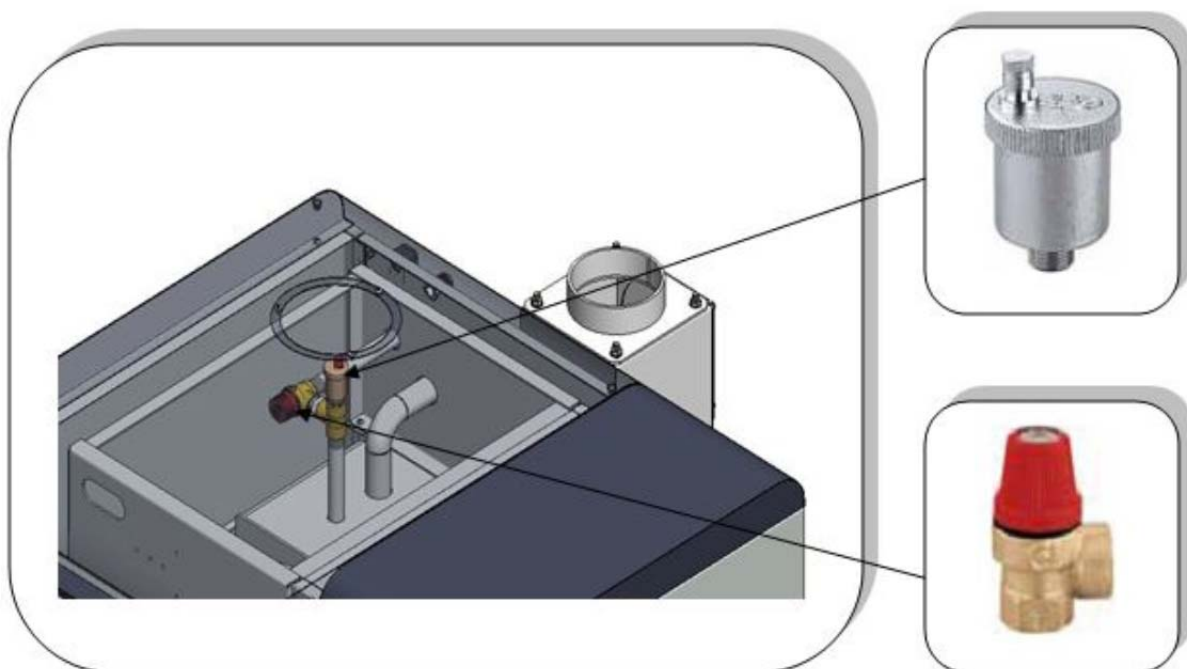
*Рис. 4 Термопредохранительный клапан*

Этот предохранительный элемент необходим для предотвращения перегрева котла. Далее он будет обозначен аббревиатурой ТПК.

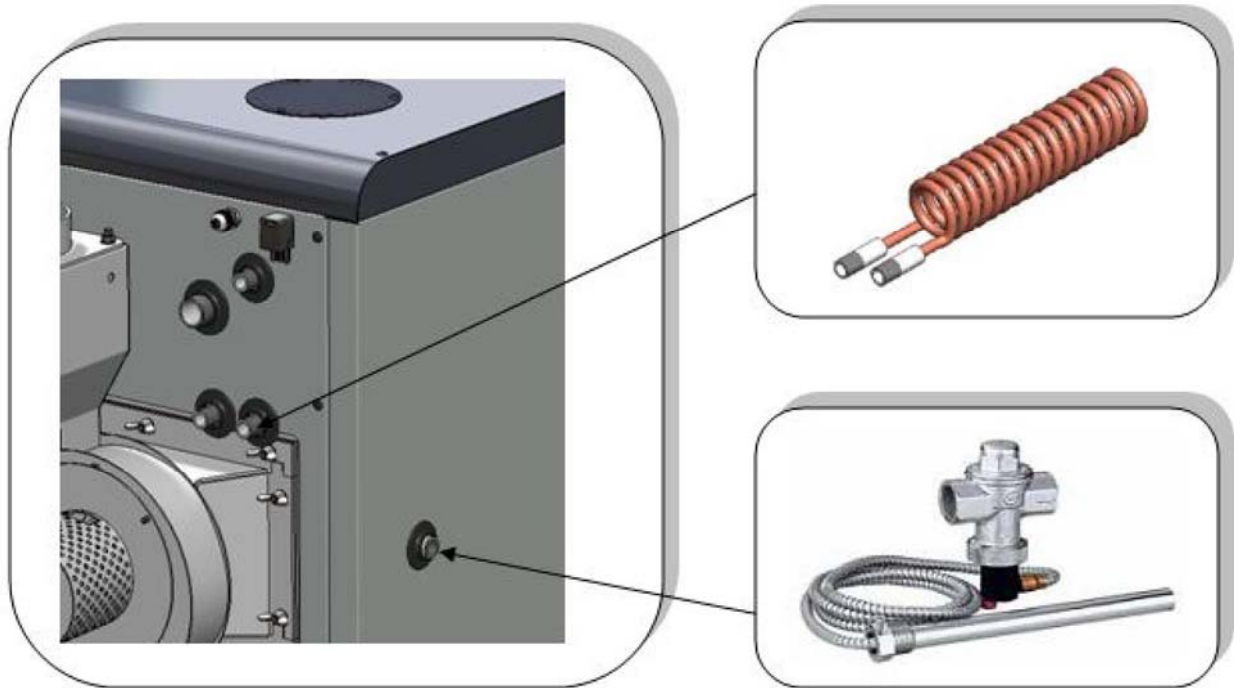
- В процессе работы котла может возникнуть критичная ситуация, когда теплоноситель в системе отопления закипает и превращается в пар, в таких случаях предохранительный клапан не может обеспечить безопасность гидравлической системы. По этой причине, установка ТПК является обязательной. В зависимости от применяемой мощности котла и действующих норм установка этого клапана может быть обязательна как для части так и для всего котельного оборудования без разграничения тепловой мощности.

- Место установки показано на рис. 7. Котел поставляется с медным теплообменником для аварийного съема тепла, поэтому необходимо использовать ТПК с этим теплообменником, как показано на рис. 3. Холодная вода подводится к ТПК, как только датчик температуры ТПК получает информацию о повышении температуры теплоносителя выше 95°C – ТПК открывается и начинается охлаждение котла. После охлаждения котла до рабочей температуры ТПК возвращается в закрытое состояние.
- Один патрубков медного теплообменника используется для подключения ТПК, а другой для сброса воды в дренаж. Выбор одного или другого патрубка для подключения ТПК или сброса воды не имеет значения. Дополнительно необходимо следовать инструкциям по установке данного предохранительного устройства.
- Необходимо периодически производить проверку работы ТПК.

**Если невозможно обеспечить подачу холодной воды во время отключения электричества, котел должен использоваться с системой отопления открытого типа.**





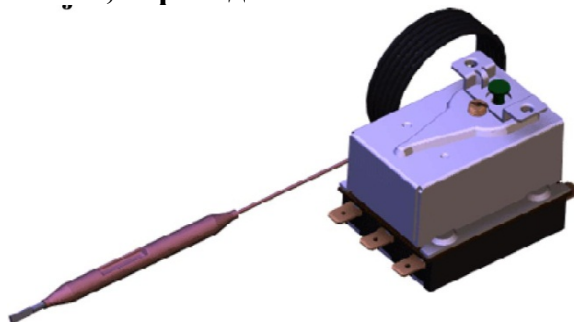


*Рис. 5 Дополнительные устройства безопасности*

### **Термостат защиты от перегрева**

Термостаты в автоматизации работы котла контролируют процесс сгорания топлива и способны влиять на работу двух отопительных контуров. Есть два термостата. Оба имеют такую же конструкцию, как термостат изображенный на рисунке 6. Термостаты выполняют функции безопасности по ограничению температуры воды в котле. Термостат котла имеет независимый зонд для измерения температуры воды. Первый термостат контролирует заданную пользователем температуру теплоносителя.

**Второй термостат безопасности, срабатывает при достижении температуры теплоносителя 95°C. При этом происходит отключение вентиляторов и прекращение подачи воздуха для горения. При этом циркуляционный насос котла продолжает работать, переводя тепло от котла в систему отопления.**



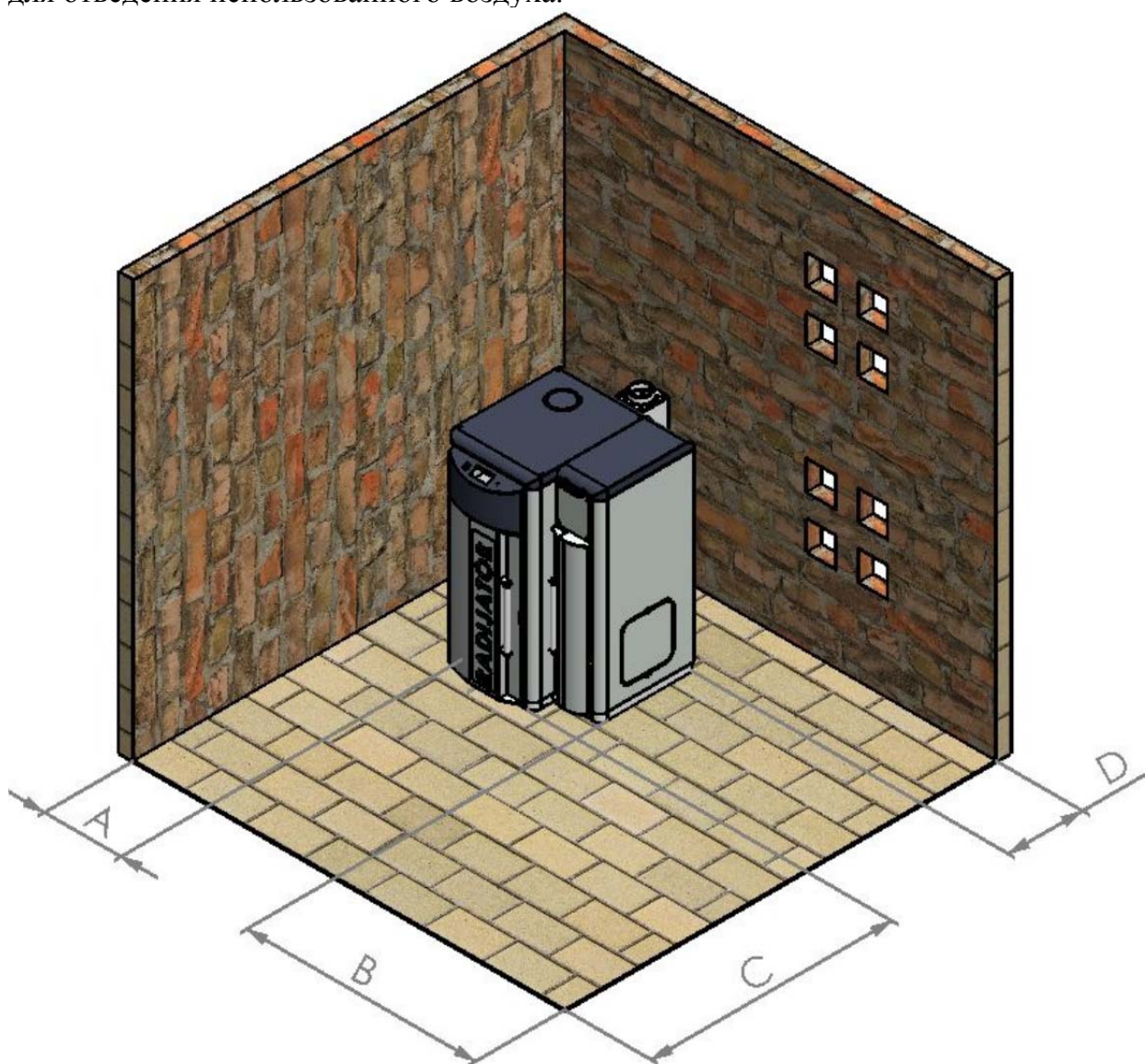
*Рис. 6*

### **3.3 Котельное помещение**

Котельное помещение должно быть защищено от замерзания.

Основание для котла в котельной должно быть выполнено из негорючих материалов. Рекомендуемые значения удаленности всех четырех сторон котла от стен котельной или каких-либо других твердых тел (аккумулирующий бойлер и т.д.) указаны на **рис. 7**. Эти значения удаленности обеспечивают безопасных доступ при топке, достаточное пространство для очистки и беспрепятственный доступ к вентилятору и клапану для наполнения и опорожнения. Левая сторона котла должна быть удалена от стены на 100-200 мм, т.е. на расстояние, которое обеспечивает пространство для подключения термозащитного клапана.

Если клапан не устанавливается, тогда расстояние может быть меньшим. Рекомендуемое расстояние с правой стороны котла составляет не менее 1000 мм, что важно по той причине, что после очистки котла пользователь проходит и извлекает емкость для пепла из задней части топки. Котельная должна иметь достаточно вентиляционных отверстий как для поступления свежего воздуха, так и для отведения использованного воздуха.



*Рис. 7 Расположение котла в котельном помещении*

Тип котла	Размеры			
	A (мм.)	B (мм.)	C (мм.)	D (мм.)
КОМПАКТ 20	200	1000	1000	800

Совокупная площадь этих отверстий должна составлять не менее 150 см<sup>2</sup> для котлов мощностью до 50 кВт, а для котлов мощностью более 50 кВт площадь должна быть увеличена на 2 см<sup>2</sup> для каждого киловатта.

$$A = 150 \text{ см}^2 + \frac{2 \text{ см}^2}{\text{kW}} \times (\sum Q_n - 50 \text{ kW}) \quad \sum Q_n = \text{могуће снаге преко 50 kW}$$

Недостаток требуемой вентиляции в котельной может вызвать много проблем в работе котла. Главной проблемой является невозможность достижения высокой выходной температуры теплоносителя, т.е. не достижение максимальной мощности, что приводит к образованию конденсата в котле.

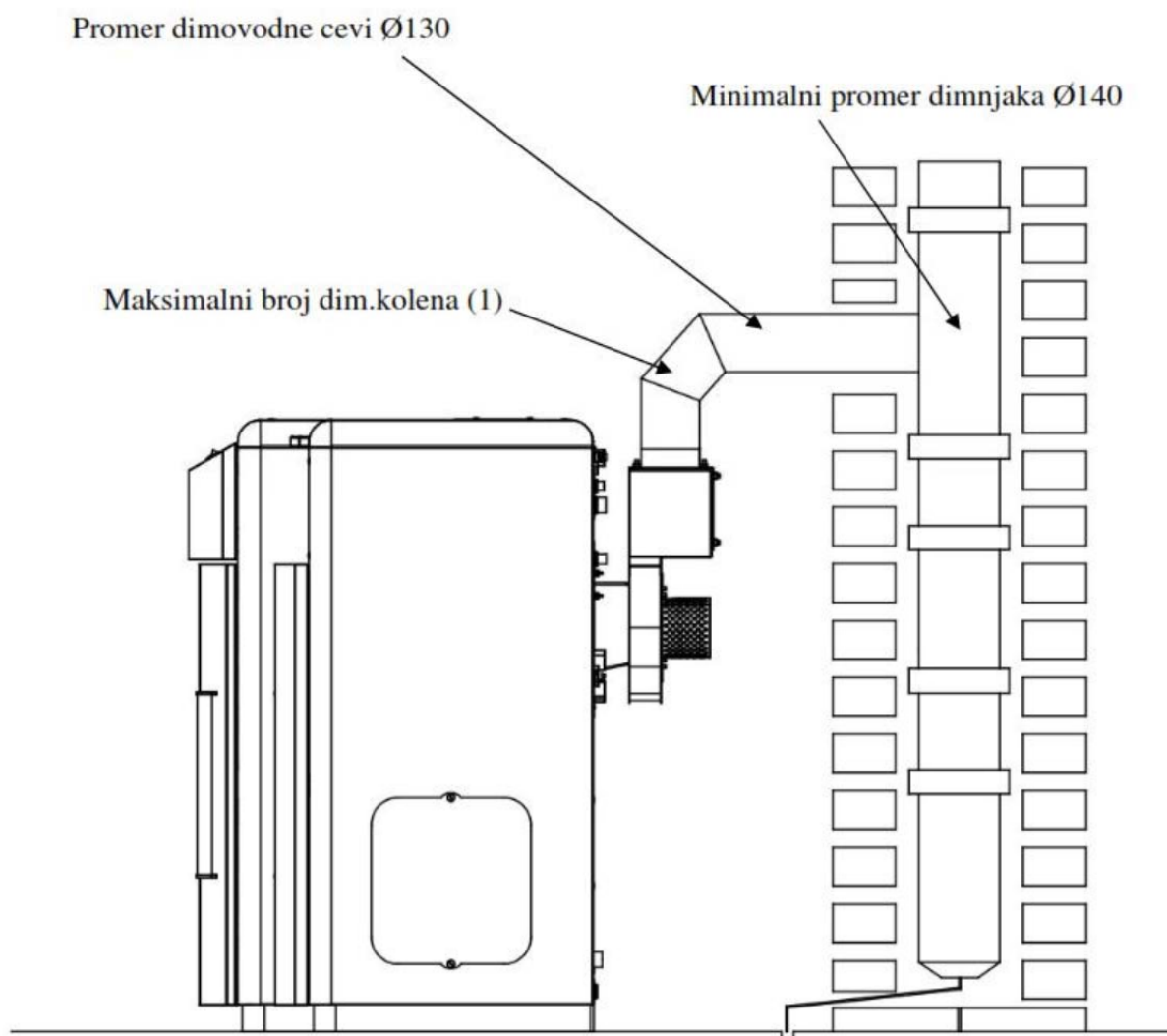
- Учесть минимальное пространство, необходимое для доступа к предохранительным элементам и для выполнения операций по очистке.
- Определить, соответствует ли степень электрической защиты характеристикам помещения, в котором будет расположен котел.
- Запрещено подвергать котел неблагоприятному атмосферному воздействию. Сам котел не предусмотрен для наружного монтажа и не имеет систем защиты от замерзания.
- Запрещено закрывать вентиляционные отверстия в помещении, где находится котел. Вентиляционные отверстия необходимы для правильного сгорания.

### 3.4 Подключение к дымоходу

Котел КОМПАКТ 20 работает с принудительной вентиляцией, тем не менее необходимо соблюдать правила выбора дымохода, как если бы речь шла о котле с избыточным давлением в топке, работающем на каком-либо другом виде топлива, например, на печном топливе. В противном случае возможны проблемы в работе, особенно на этапе розжига, а также в режиме работы на древесном топливе. Диаметр дымохода должен быть не менее 140 мм.

Рекомендуется, чтобы диаметр дымохода был по крайней мере равен диаметру дымовой трубы котла, а его минимальная высота составляла бы 7-8 метров, в зависимости от расположения рядом с дымоходом каких-либо других высоких сооружений.

Наиболее оптимальной является такая установка котла к дымоходу, при которой прямая, соединяющая центр выхода дымовых газов из котла и центр подключения к дымоходу, находится под легким уклоном (до 3 %) (**см. рис. 8**).



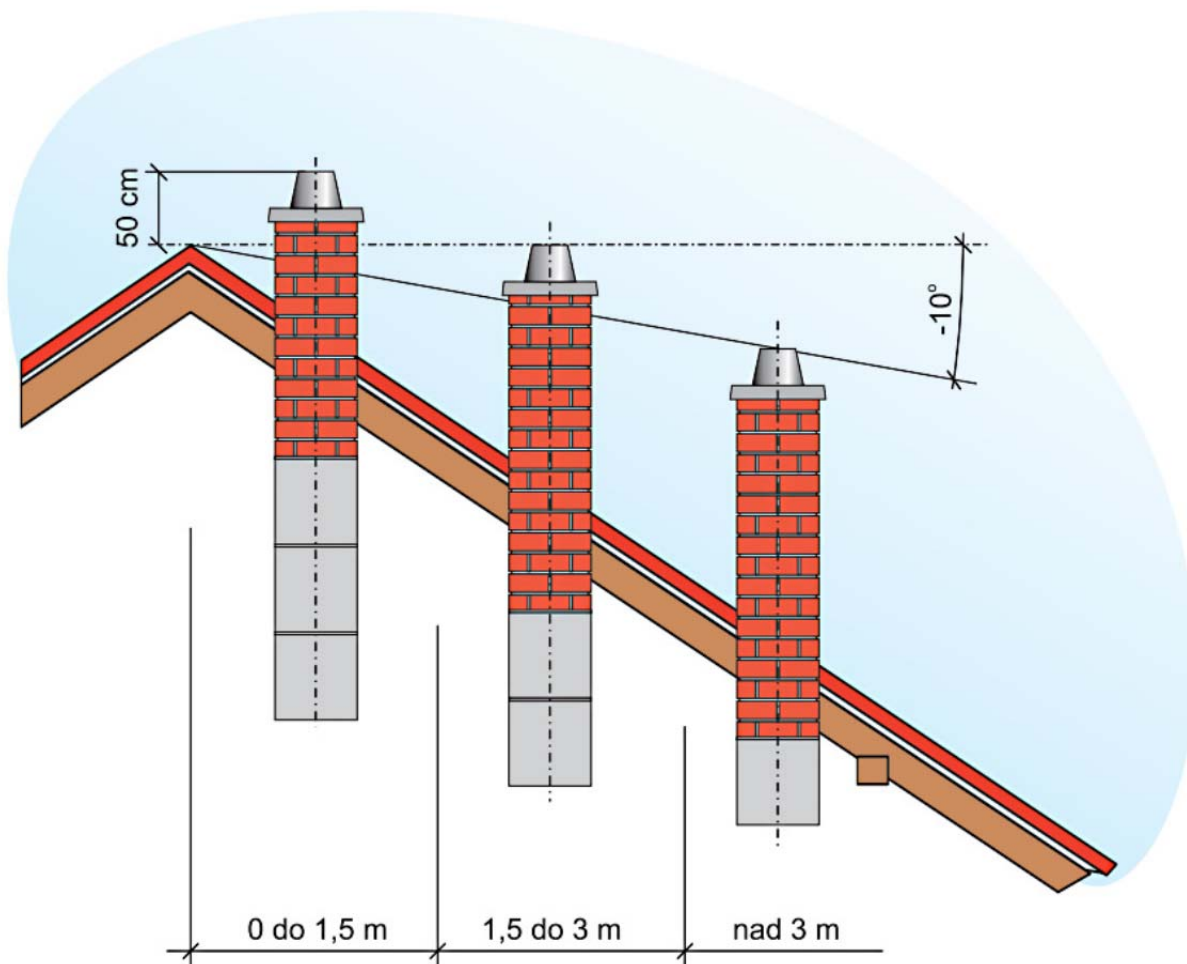
*Рис 8. Вид подключения к дымоходу и отображения положения зонда в дымоходе*

По возможности необходимо избегать изгибов, а если это невозможно, делать не более двух изгибов. Дымовой канал от котла до дымохода желательно изолировать, особенно если имеются изгибы и длинные участки.

На дымовой трубе на расстоянии около 100 мм от дымохода котла необходимо выполнить отверстие и установить гильзу для датчика температуры дымовых газов. Без информации о температуре дымовых газов котел не функционирует в автоматическом режиме.

Сам дымоход должен быть выполнен из керамических труб, вокруг них должна быть установлена изоляция толщиной 3-5 см, а задний наружный слой должен быть из кирпича или специальных элементов дымохода. Если дымоход выполнен не из керамики, а из кирпича, площадь сечения такого дымохода в свету должна быть на 30 % больше такой же площади керамического дымохода.

Дымоход должен также имеет дверцу для очистки, которая должна плотно закрываться. Выход дымохода на крышу должен быть выполнен по определенным нормативам. Различают два случая: если угол крыши менее  $12^\circ$  и если угол крыши более  $12^\circ$ . Для угла менее  $12^\circ$  высота дымохода над **крышей** составляет 1 м, а для угла более  $12^\circ$  см. чертеж.



**Дымоход необходимо регулярно чистить или не реже одного раза в год**

При не верно подобранном дымоходе, либо если он загрязнен, в работе котла возможны осложнения. Прежде всего котел не достигает установленной тепловой мощности температуры теплоносителя, следствием чего является возникновение конденсата, что негативно сказывается на продолжительности срока службы котла.



При не верно подобранном дымоходе нарушается процесс удаления продуктов сгорания, в результате чего возможно появление дыма в котельном помещении

#### 4. Разрез котла с описанием элементов

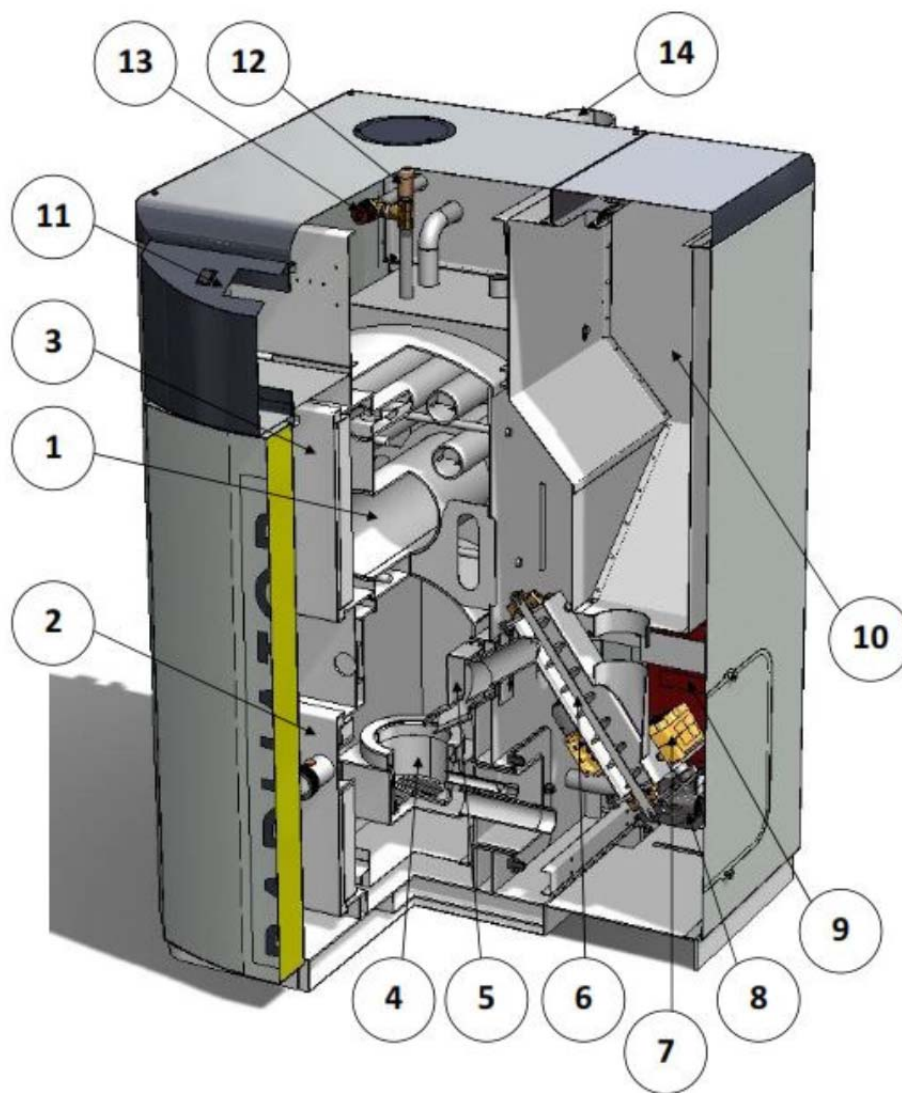


Рис 9. Сечение котла COMPACT 20

1. Теплообменник котла.
2. Дверь для чистки горелки и нижнего теплообменника котла.
3. Верхняя дверь для чистки жаровых труб теплообменника.
4. Горелка.
5. Система подачи топлива.
6. Шнековый транспортер.
7. Мотор редуктор.
8. Циркуляционный насос.
9. Зольник - контейнер 10 л.
10. Топливный бункер.

11. Автоматика котла.

**12. Автоматическое вентиляционное отверстие.**

13. Предохранительный клапан 1/2 "до 3 бар.

14. Дымоход.

### 5. Схема подключения автоматики котла

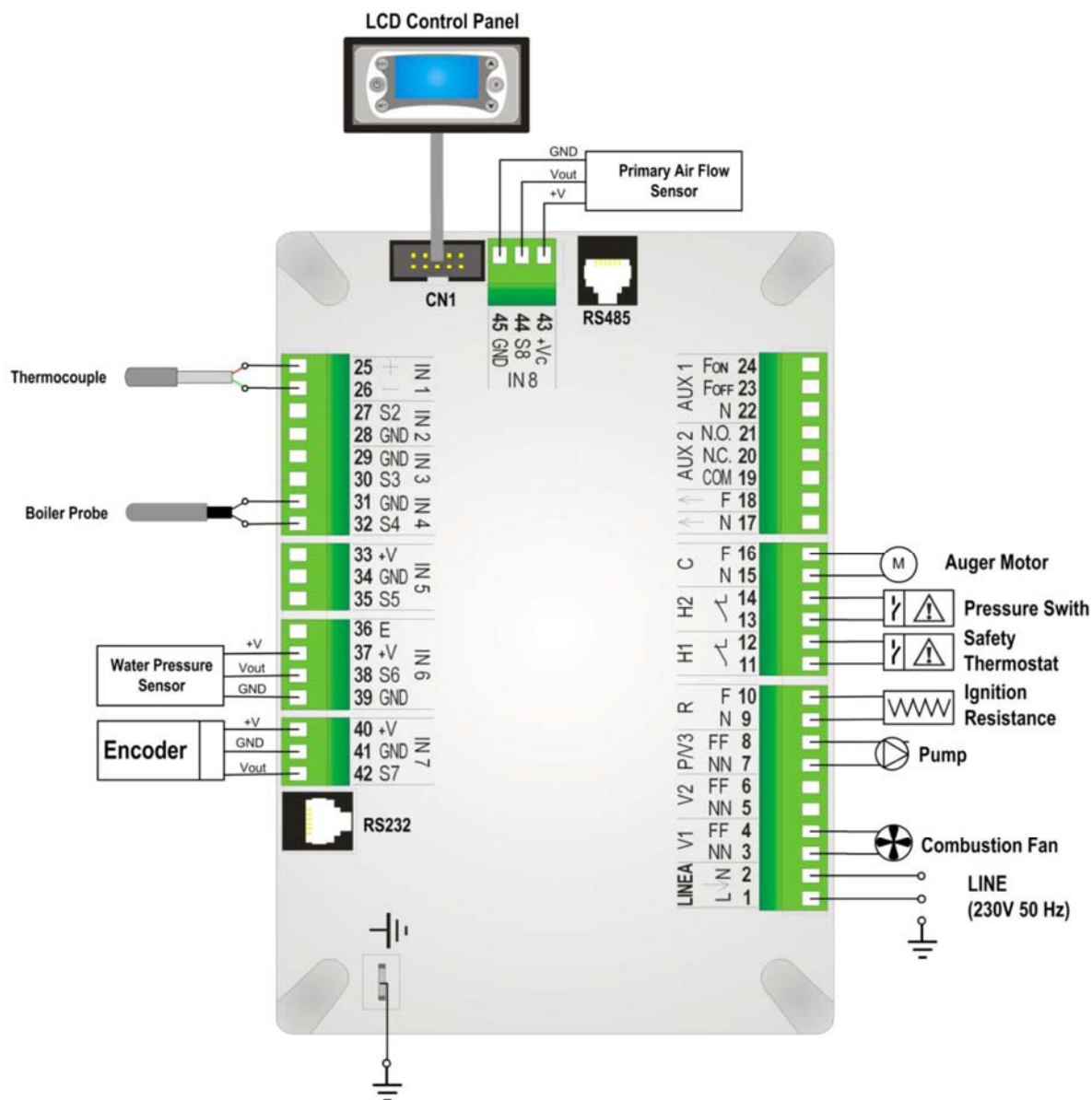


Рис 10. Электрические подключения

Все подключения дополнительных внешних устройств к котлу должны производиться квалифицированным специалистом. Для подключения используются разъемные соединения, расположенные на задней части котла. Один из них является трех-контактный разъем и один семи-контактный. Трех-контактный разъем используется для подключения комнатного термостата, как показано на схеме.

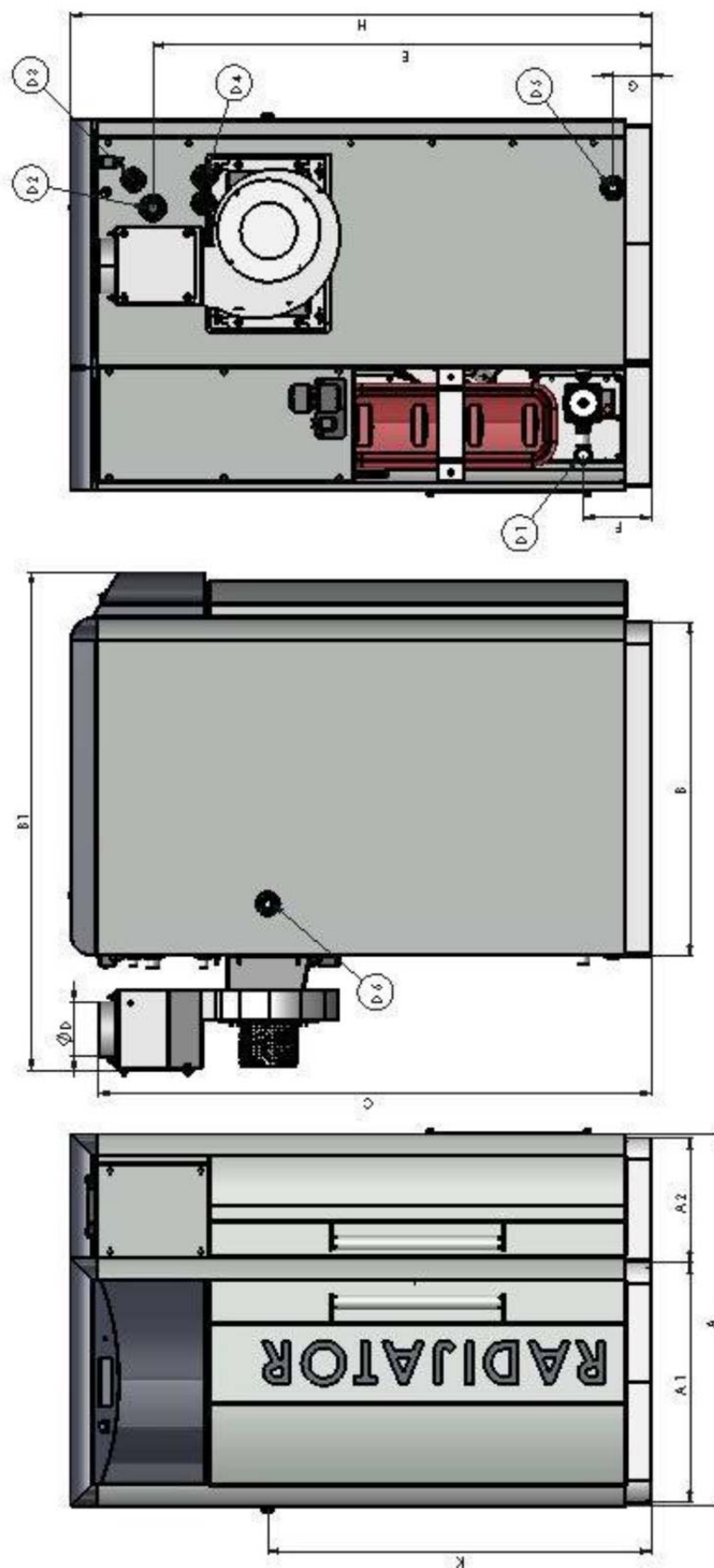
- **Важно. Подключаемые к котлу комнатные термостаты должны быть с беспотенциальным реле. На термостате используется NC (нормально замкнутый контакт).**

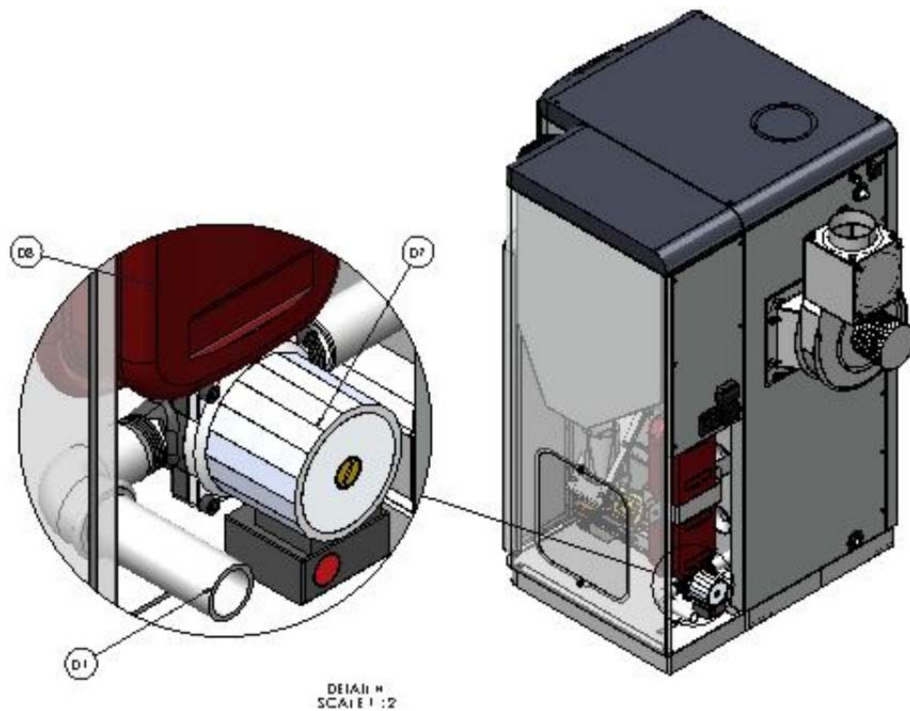
Семи-контактный разъем предназначен для подключения к сети электропитания и циркуляционного насоса отопительного контура.

- **Котел может работать даже если насос отопительного контура к котлу не подключен. Но в этом случае не будет выполняться дополнительная защитная функция, которая обеспечивает отвод тепла от котла в случае превышения температура теплоносителя 90°C.**



## 6. Технические характеристики котла



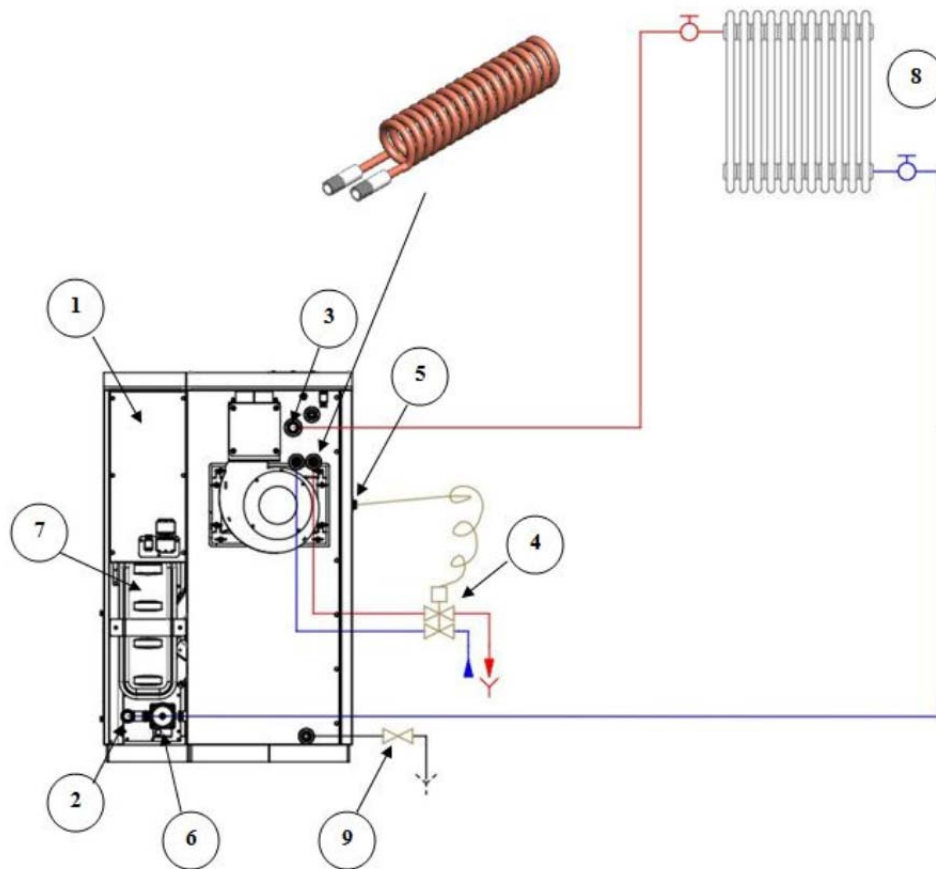


- D1-Обратная линия
- D2- Подающая линия
- D3 – группа безопасности
- **D4- ????**
- D5-сливной клапан,
- **D6-????**
- D7- циркуляционный насос,
- D8-Расширительный бак

Характеристики КОМПАКТ 20			
		Единица измерения	величина
Мощность		кВт	20
<b>Рабочее давление</b>		<b>кПА</b>	<b>300</b>
<b>Испытанное давление</b>			<b>450</b>
Объем воды в котле		Лит.	78
Масса котла		Кг.	360
Максимальное давление		Бар.	3
Мах. Температура в котле		С	90
Мин. Температура в котле		С	60
КПД		%	>92
РАЗМЕРЫ	A	мм.	870
	A1		560
	A2		290
	B		783
	B1		1165
	C		1300
	fD		130
	E		1080
	F		160
	G		90
H	1363		

	K		900
	D1	дм.	1"
	D2		1"
	D3		1/2"
	D4		1/2"
	D5		1/2"
	D6		1/2"
	D7		1"
	D8		3/4"

## 7. Гидравлическая схема



1. Котел на пеллетах КОМПАСТ 20
2. Обратная линия,
3. Подающая линия,
- 4. Термоклапан,**
- 5. Термодатчик,**
6. Циркуляционный насос,
7. расширительный бак 10л.
- 8. радиатор отопления**
9. спускной клапан

**ВНИМАНИЕ!**

- При обвязке котла должны быть предусмотрены случаи превышения максимальной рабочей температуры и давления в системе.
- За правильную установку отвечает монтажник производившей монтаж системы отопления и подключивший котел к гидравлической системе.
- Компания Radijator Inzenjering, как производитель не несет никакой ответственности за ущерб, причиненный некачественным монтажом котла.

## **8. Гарантия**

- Продукт соответствует заявленным свойствам и качеству.

Мы стремимся, мы будем по запросу своевременно, если гарантийный срок отправить запрос на ремонт на любой счет сделать все ремонтные неисправности, что продукт будет работать в соответствии с заявленными свойствами,

- Для качественной работы котла необходимо соблюдать все предписания при монтаже и эксплуатации,
- На складе сервисного центра всегда в наличии все необходимые запчасти для того, чтобы оперативно устранить все возникшие неисправности,
- Гарантийный срок начинается с даты покупки в течение 24 месяцев или 36 месяцев с даты изготовления (дата изготовления указана на задней части котла),
- Гарантия действительна при наличии гарантийного талона с печатью продавца и датой продажи

### **Гарантийный срок истекает:**

- Если будет установлено, что было вмешательство в работу котла лицами не уполномоченными на это,
- Если при ремонте были использованы не оригинальные запчасти,
- когда гарантийный срок истечет.

### **Гарантийный срок не распространяется на:**

- плановую замену частей в при обслуживании котла в соответствии с инструкциями,
- В случае ненадлежащего обращения с оборудованием,
- в случае механического повреждения во время транспортировки
- Если продукт установлен непрофессионально, в отличие от правил и инструкций,
- запасные части: стеклянные двери камина, чашка сгорания нагревателей древесины

(Гарантия действительна в течение 12 месяцев), вся электроника (гарантия действительна в течение 12 месяцев)

При гарантийном случае необходимо предоставить следующую информацию:

- Название и модель котла,
- дата покупки,
- Заводской номер оборудования,
- Краткое описание неисправности или отсутствие,

Точный адрес и номер телефона.