

Kiturami

2019

TWIN ALPHA-S	WORLD ALPHA	NEW HYBRID	NEW CONDENSING	KIB
				
газовый				электрический
теплообменник ГВС в расширительном баке	пластинчатый теплообменник ГВС	емкостной теплообменник	конденсационный	
нержавеющая сталь	нержавеющая сталь	медь	алюминий нерж. сталь	нержавеющая сталь
Grundfos	Grundfos	Grundfos	насос с сухим ротором	насос с мокрым ротором



TWIN ALPHA-S



TWIN ALPHA-S

13	16	20	25	30
15,1	18,6	23,3	29,1	34,9



Теплообменник из нерж. стали

Вентилятор с модуляцией

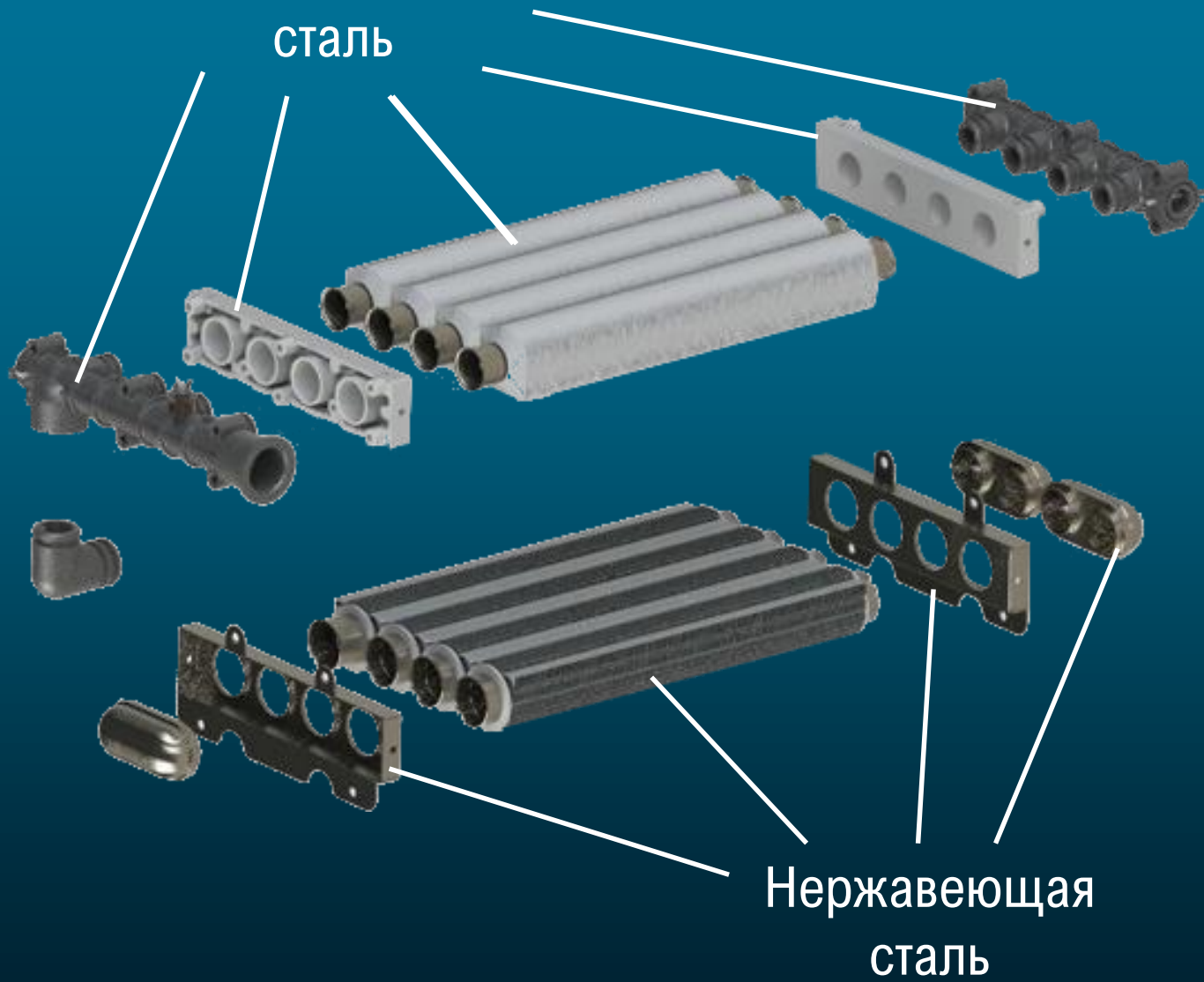
Большое проходное сечение ГВС

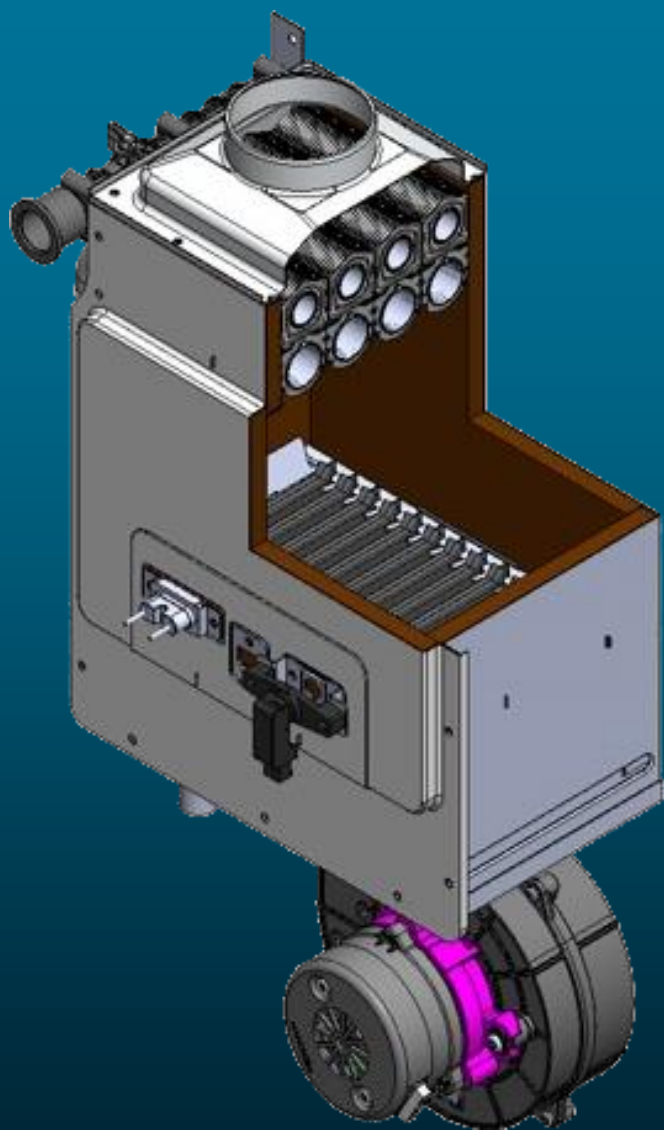
Насос Grundfos

Датчик утечки газа

		Twin Alpha	Twin Alpha-S
Теплообменник			
Верхний слой	ламели	алюминий	нержавеющая сталь
	трубы	медь	нержавеющая сталь
	коллектор	медь	нержавеющая сталь
	боковые соединения	GL	нержавеющая сталь
Нижний слой	ламели	медь	нержавеющая сталь
	трубы	медь	нержавеющая сталь
	коллектор	медь	нержавеющая сталь
	боковые соединения	CSC	нержавеющая сталь

Нержавеющая
сталь





Герметичность

Эффективность

Защита от перегрева

Высокое качество стали

Отсутствие сварочных соединений



Отсутствие протечек

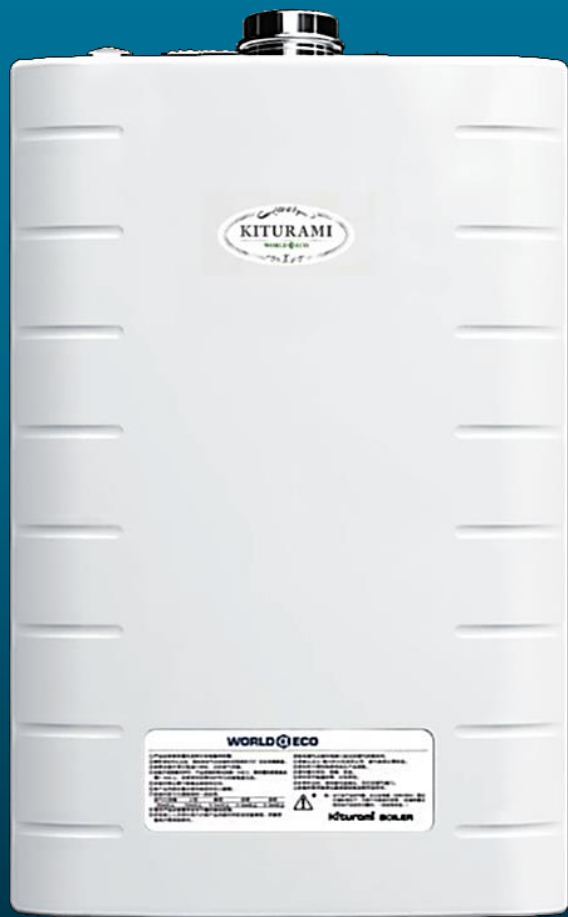
Увеличенная вместимость

Теплообменник ГВС из нержавеющей стали

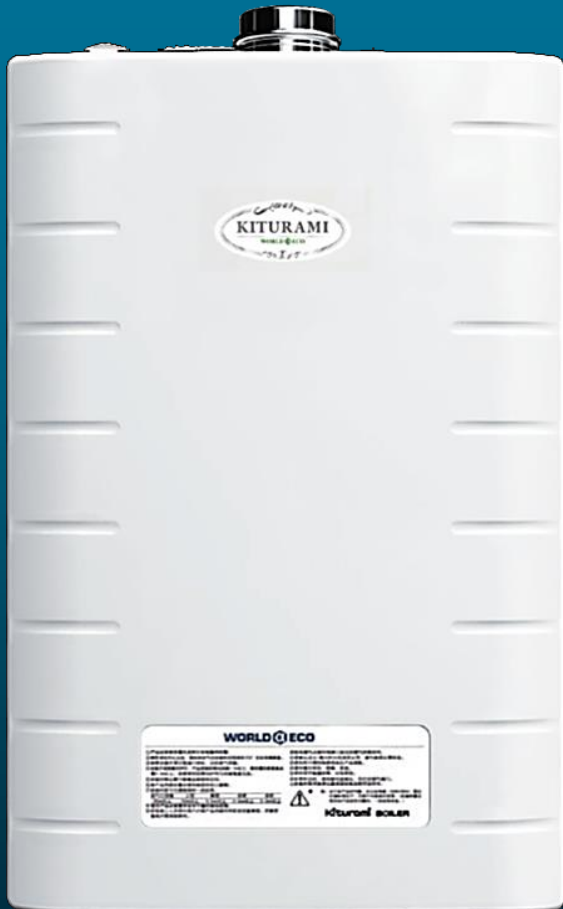
Большой объем горячей воды

Длительный срок эксплуатации



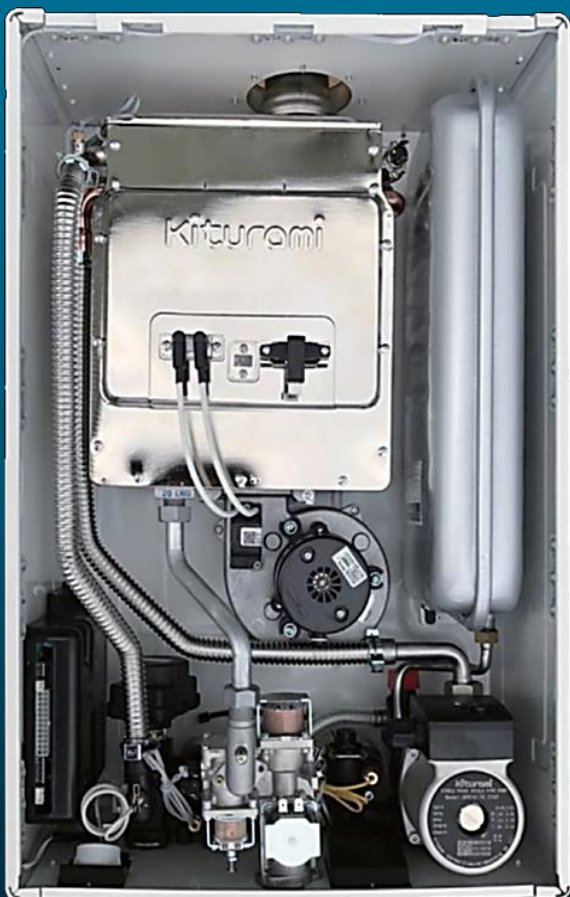


WORLD ALPHA



WORLD ALPHA

13	16	20	25	30
15,1	18,6	23,3	29,1	34,9



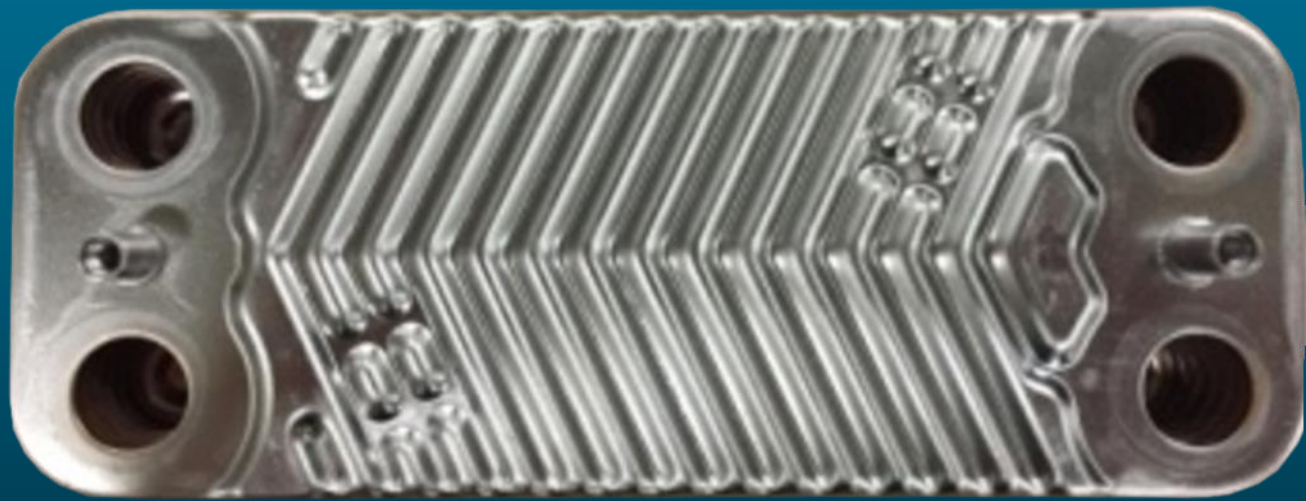
Теплообменник из нерж. стали

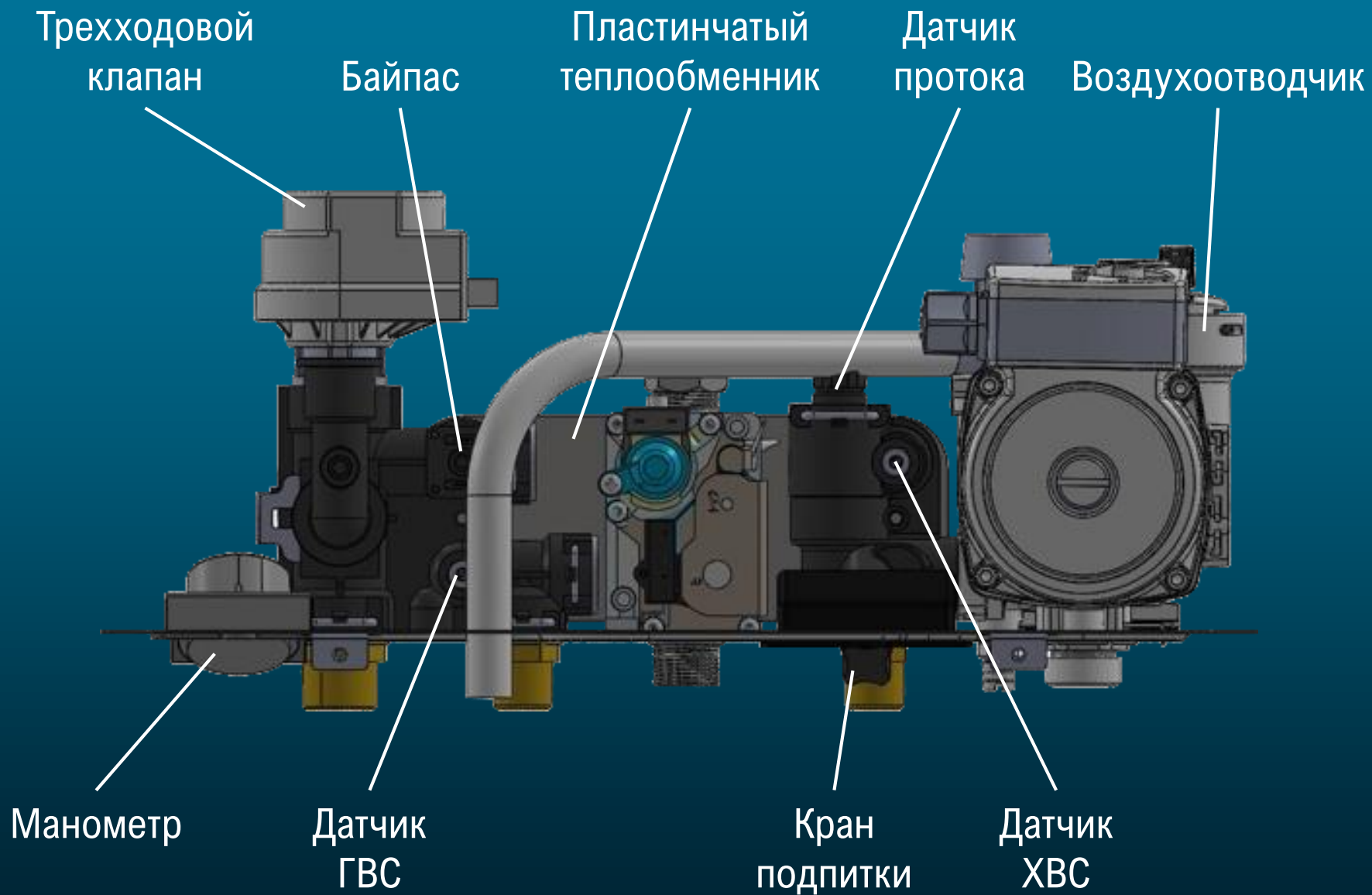
Вентилятор с модуляцией

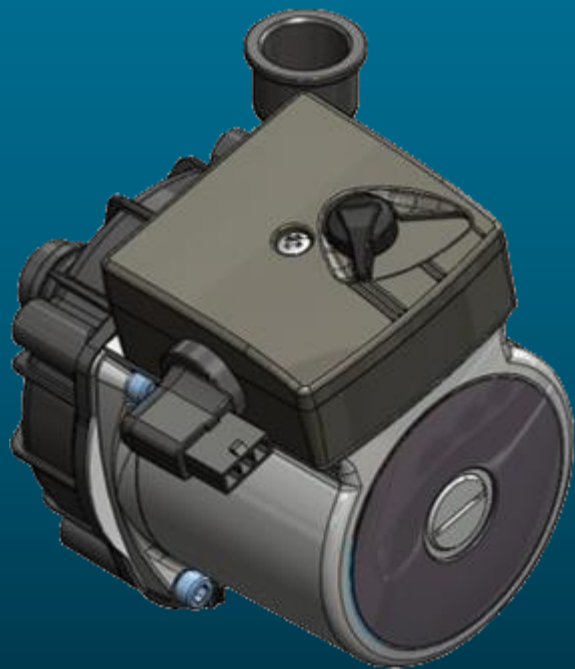
Пластинчатый теплообменник ГВС

Насос Grundfos

Датчик утечки газа







Низкий уровень шума

3 скорости

Производитель: Grundfos

Длительный срок эксплуатации



Совместимость со старыми моделями

Устойчивость к перепадам напряжения

Простота замены



NEW HYBRID



NEW HYBRID

16	20	25	30
18,6	23,3	29,1	34,9



Медный теплообменник (99,9 %)

Вентилятор с модуляцией

Простота обслуживания

Насос Grundfos

Датчик утечки газа

Длительный срок эксплуатации



Медный теплообменник (99,9 %)

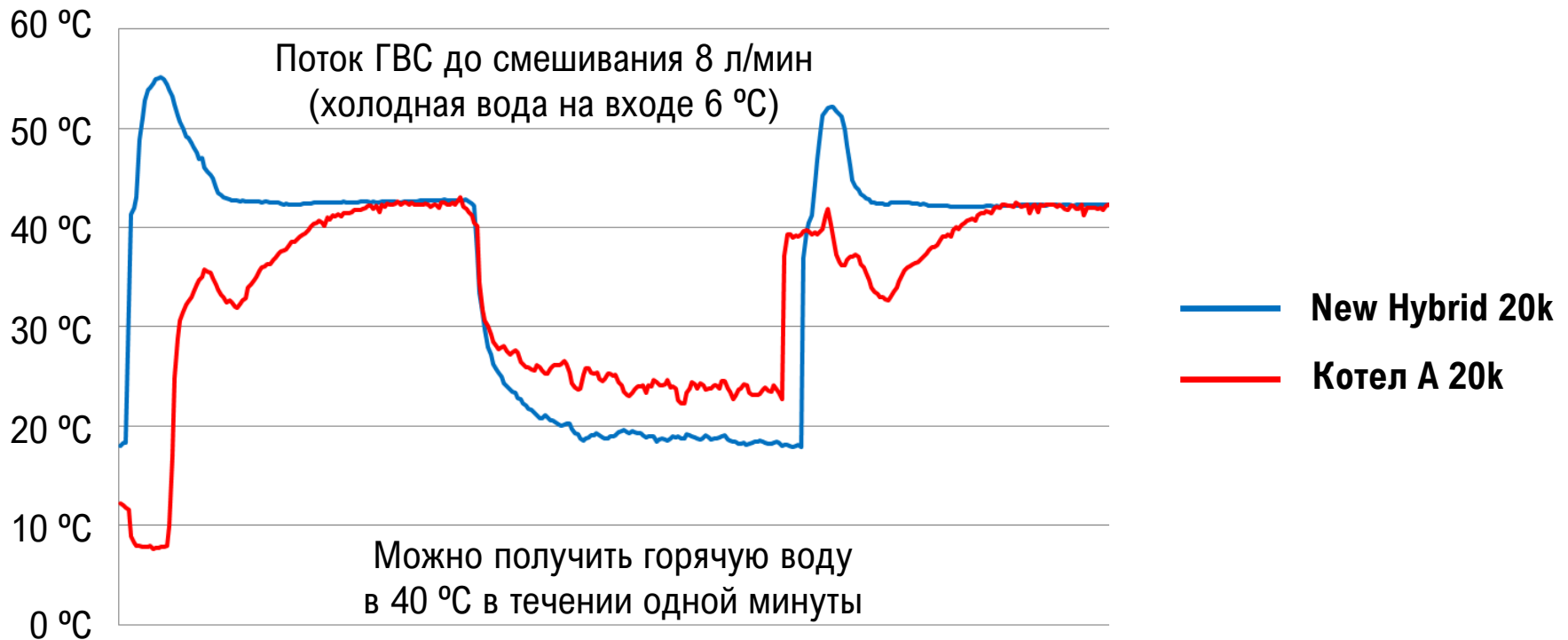
Высокая теплопроизводительность

Стойкость к коррозии

Большая производительность ГВС

New Hybrid			
16k	20k	25k	30k
9,8 л	9,5 л	10,9 л	10,9 л

Диаграмма производительности ГВС



New Hybrid		16k	20k	25k	30k
Производительность ГВС	$\Delta t = 25\text{ °С}$	10,7	13,3	16,7	20,0
	$\Delta t = 40\text{ °С}$	6,7	8,3	10,4	12,5



NEW CONDENSING



NEW CONDENSING

17	21	26	32
20,2	25,0	31,0	37,2
18,6	23,3	29,1	34,9



Конденсационный

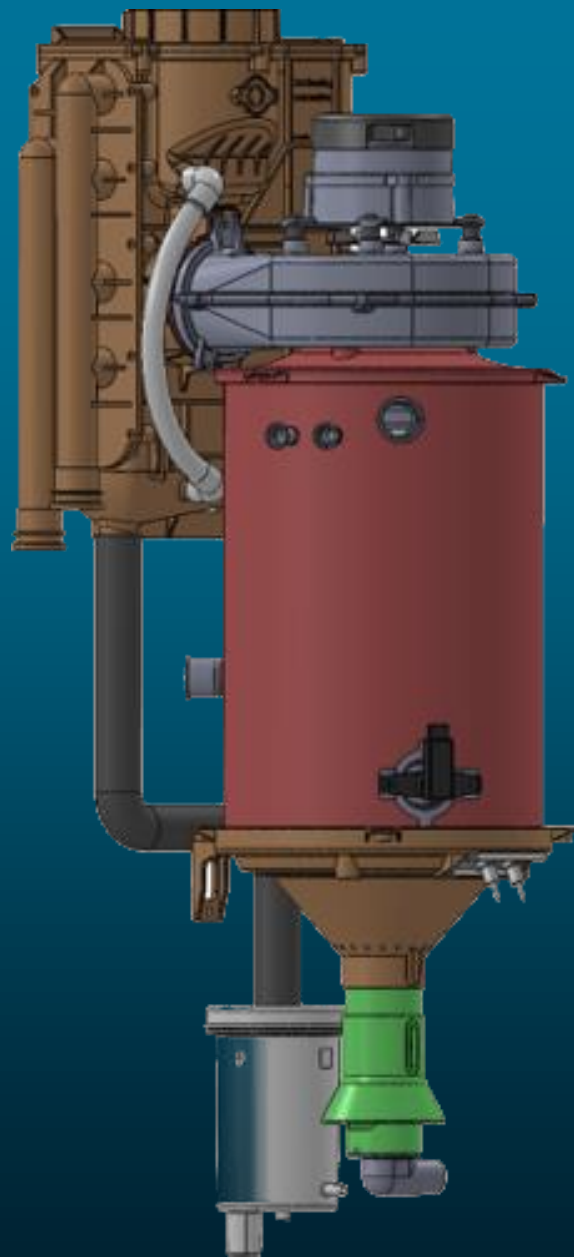
Лазерная сварка теплообменника

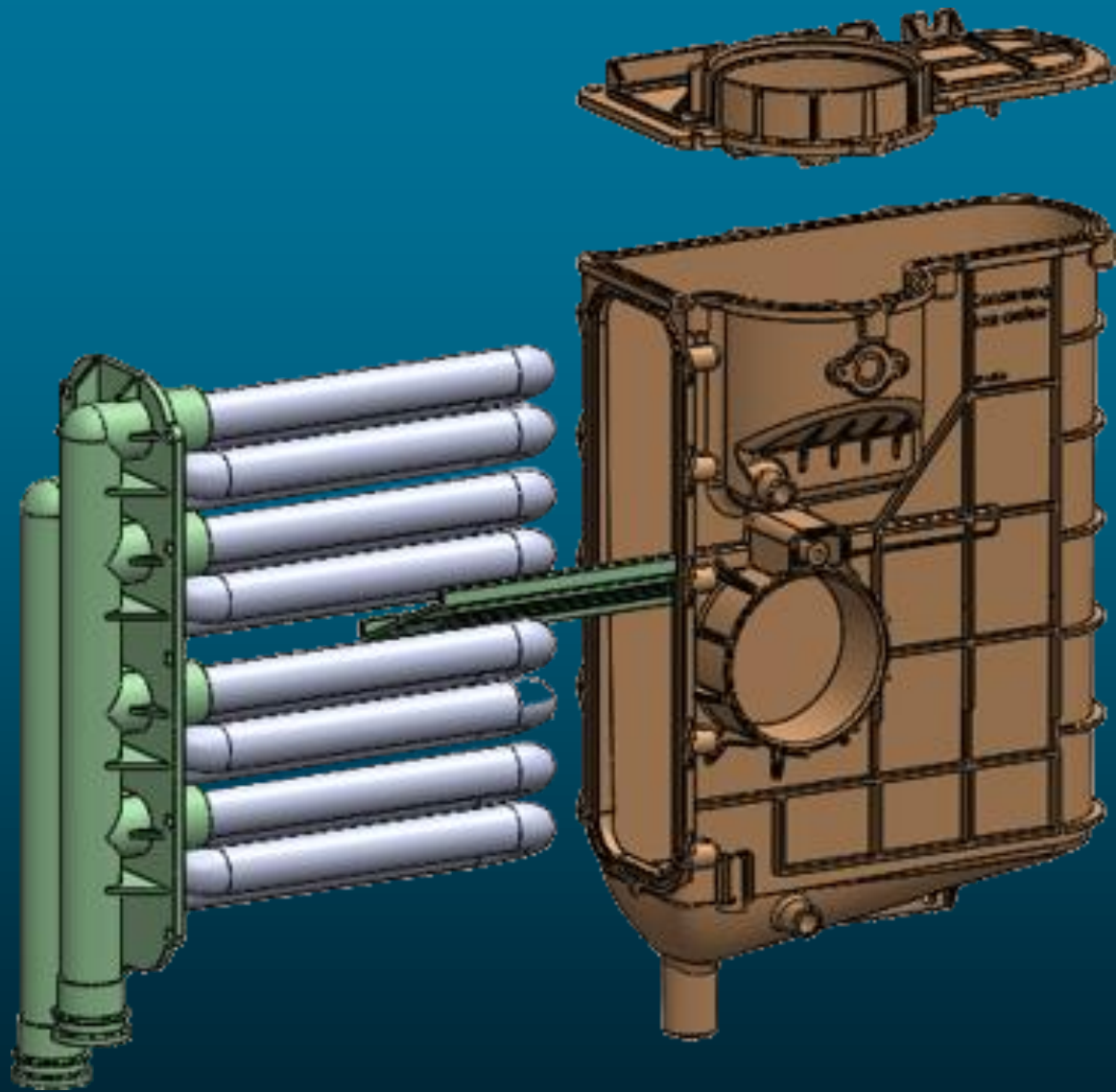
Вентилятор с модуляцией

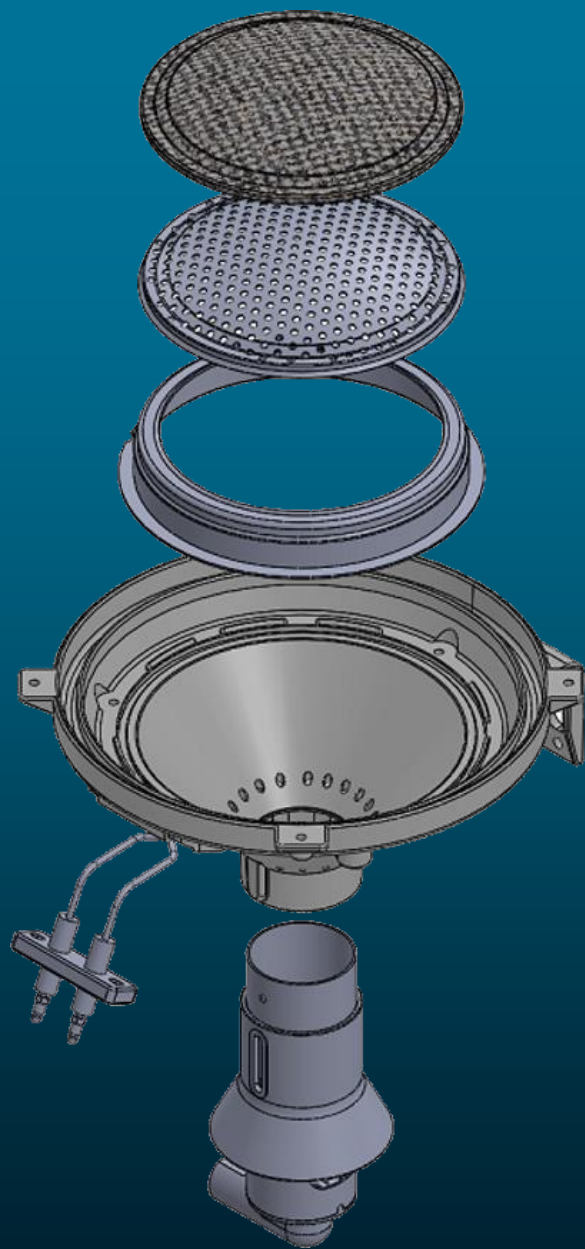
Термостатический клапан ГВС

Низкий уровень выбросов NO_x

Датчик утечки газа







Предварительное смешение
газа и воздуха

Равномерное распределение
пламени

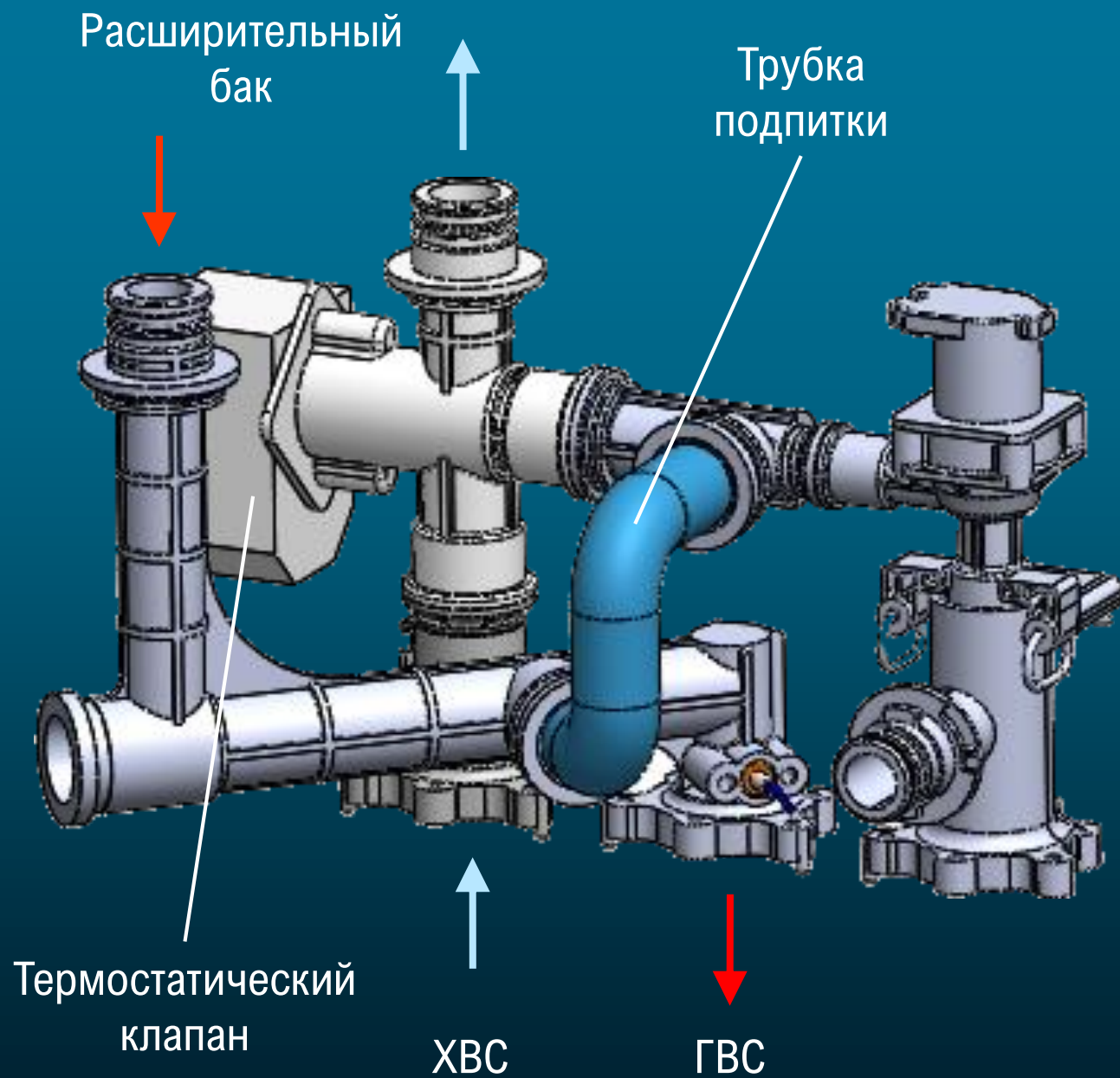
Горелка с покрытием из
металлического волокна

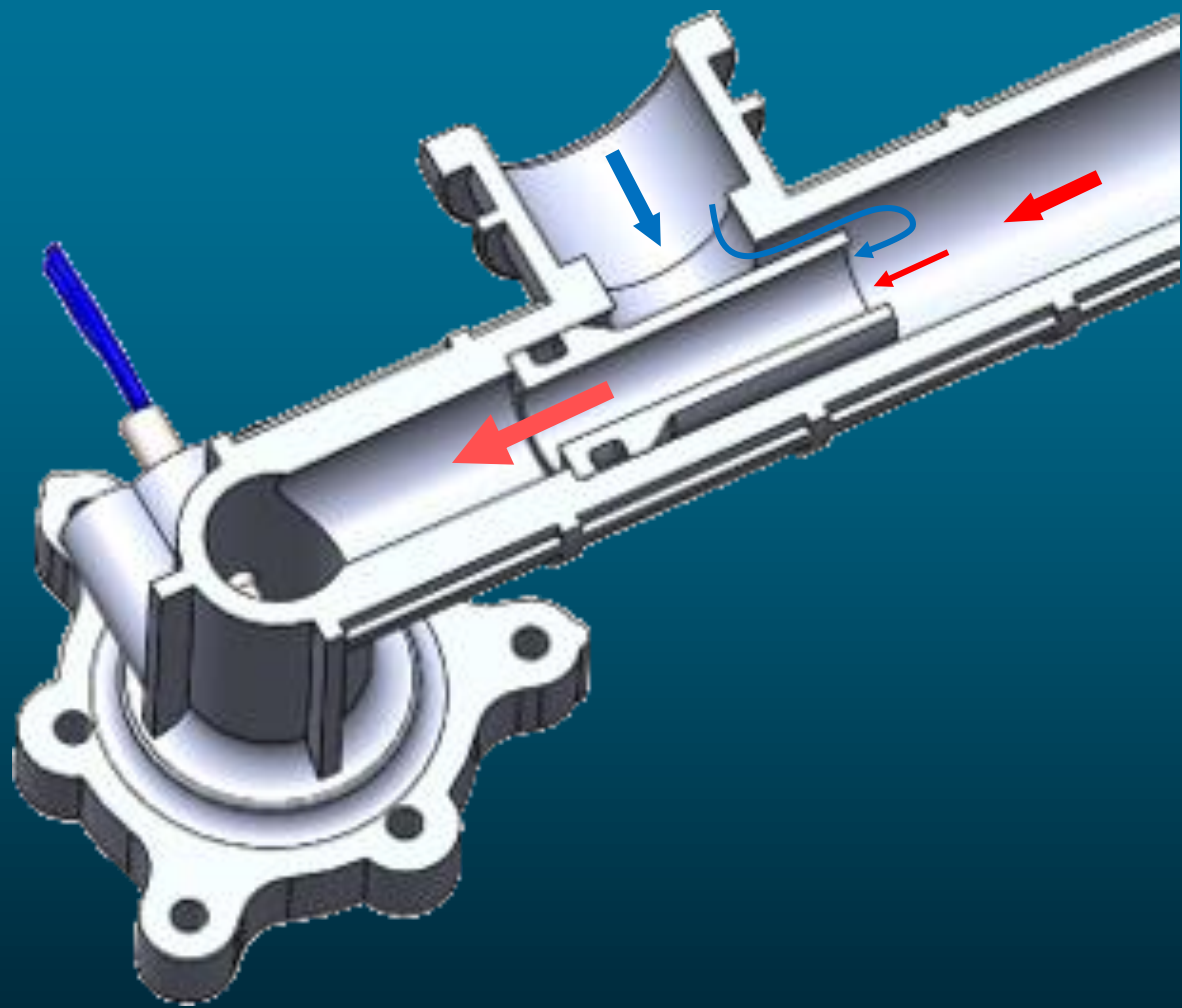
Теплообменник



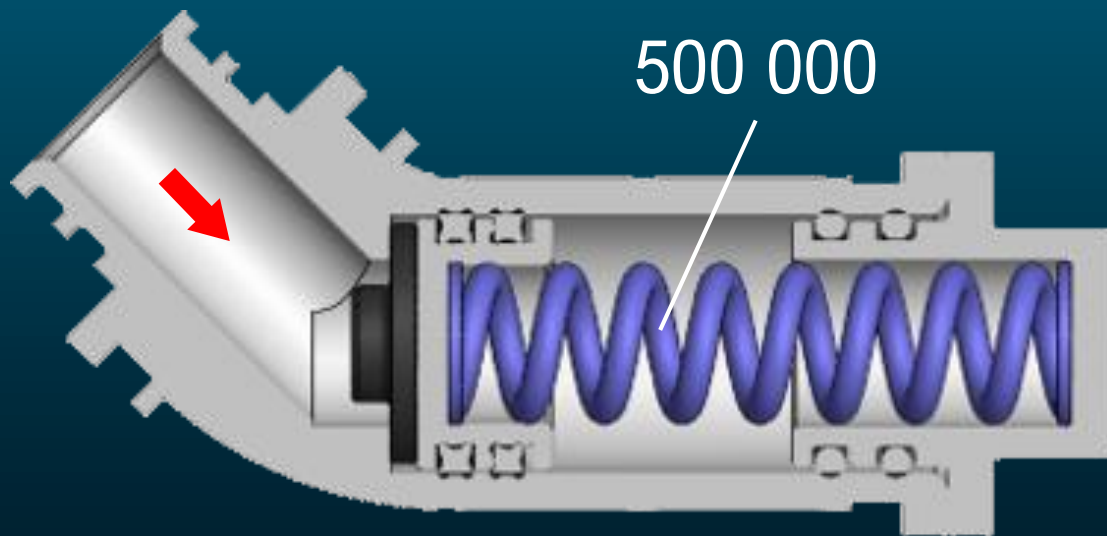
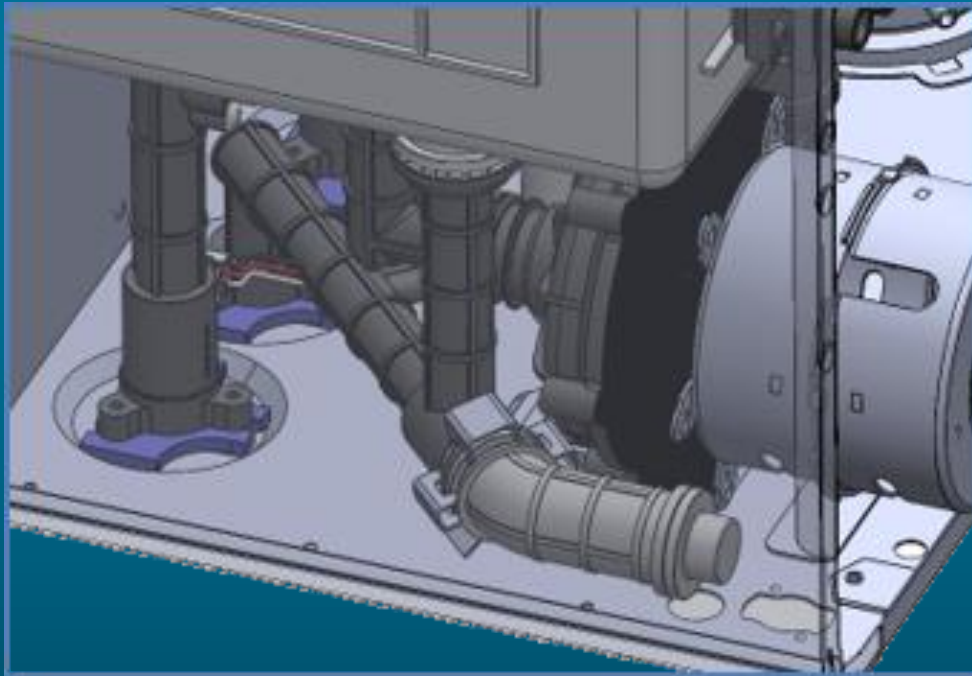
Теплообменник

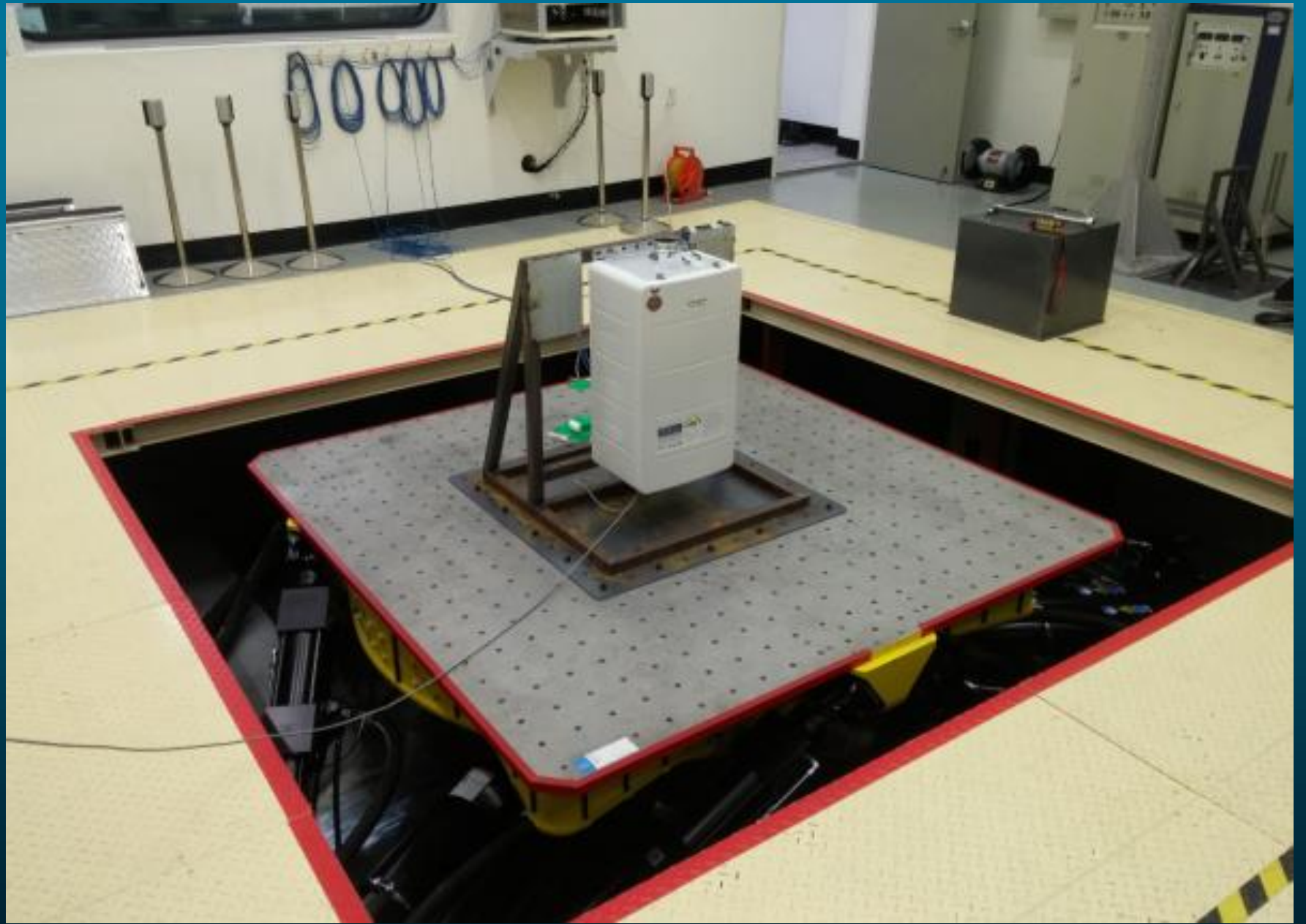






		17k	21k	26k	32k
Обычные котлы	л/мин	6,7	8,3	10,4	12,5
NEW Condensing	л/мин	9,3	9,3	13,1	13,1







KIB



KIB				
8	12	18	24	30
8	12	18	24	30



Теплообменник из нержавеющей стали

ТЭН из нержавеющей стали

Одно- и двухконтурный

Тиристор с низким уровнем шума

Насос с мокрым ротором

TWIN ALPHA-S	WORLD ALPHA	NEW HYBRID	NEW CONDENSING	KIB
				
газовый				электрический
теплообменник ГВС в расширительном баке	пластинчатый теплообменник ГВС	емкостной теплообменник	конденсационный	
нержавеющая сталь	нержавеющая сталь	медь	алюминий нерж. сталь	нержавеющая сталь
Grundfos	Grundfos	Grundfos	насос с сухим ротором	насос с мокрым ротором

Спасибо за внимание!