

SL1.50 and SLV.65

0.9 - 1.5 kW

Паспорт, Руководство по монтажу и эксплуатации



Перевод оригинального документа на английском языке

СОДЕРЖАНИЕ

	Стр.
1. Значение символов и надписей в документе	2
2. Общее описание	3
2.1 Чертежи изделия	3
2.2 Области применения	3
2.3 Условия эксплуатации	4
3. Доставка и обслуживание	4
3.1 Транспортировка	4
3.2 Хранение	4
3.3 Подъём	4
4. Идентификация	5
4.1 Фирменная табличка	5
4.2 Типовое обозначение	6
5. Сертификаты	7
5.1 Нормативы	7
5.2 Пояснения к сертификату взрывозащиты	7
6. Указания по технике безопасности	8
6.1 Потенциально взрывоопасная среда	8
7. Монтаж	9
7.1 Монтаж на автоматической трубной муфте	10
7.2 Переносная погружная установка	11
8. Подключение электрооборудования	11
8.1 Схемы электрических соединений	13
8.2 Блок управления СУ 100	13
8.3 Шкафы управления насосами	14
8.4 Термовыключатели	14
8.5 Работа с преобразователем частоты	15
9. Пуск изделия	16
9.1 Общий порядок запуска	16
9.2 Режимы работы	16
9.3 Направление вращения	17
10. Сервисное и техническое обслуживание	17
10.1 Проверка	18
10.2 Регулировка зазора рабочего колеса	18
10.3 Промывка корпуса насоса	18
10.4 Проверка или замена уплотнения вала	19
10.5 Замена масла	20
10.6 Комплекты для технического обслуживания	21
10.7 Загрязнённые насосы	21
11. Поиск и устранение неисправностей	22
12. Технические характеристики	24
13. Утилизация отходов	24
14. Гарантии изготовителя	24



Перед началом монтажа прочтите настоящий документ. Монтаж и эксплуатация должны осуществляться в соответствии с местным законодательством и принятыми нормами и правилами.

1. Значение символов и надписей в документе

ОПАСНО



Обозначает опасную ситуацию, которая в случае невозможности её предотвращения приведёт к смерти или получению серьёзной травмы.

ПРЕДУПРЕЖДЕНИЕ



Обозначает опасную ситуацию, которая в случае невозможности её предотвращения может привести к смерти или получению серьёзной травмы.

ВНИМАНИЕ



Обозначает опасную ситуацию, которая в случае невозможности её предотвращения может привести к получению травмы лёгкой или средней степени тяжести.

Текстовое описание, идущее вместе с тремя символами «ОПАСНО», «ПРЕДУПРЕЖДЕНИЕ» и «ВНИМАНИЕ», располагается следующим образом:

СИГНАЛЬНОЕ СЛОВО



Описание угрозы

Последствия игнорирования предупреждения.
- Действия по предотвращению угрозы.



Настоящие инструкции должны соблюдаться при работе со взрывозащищёнными изделиями.



Синий или серый круг с белым графическим символом означает, что необходимо предпринять меры для предотвращения опасности.



Красный или серый круг с диагональной чертой, возможно с чёрным графическим символом, указывает на то, что никаких мер предпринимать не нужно или их выполнение необходимо остановить.



Несоблюдение настоящих инструкций может вызвать отказ или повреждение оборудования.



Советы и рекомендации по облегчению выполнения работ.

2. Общее описание

В настоящем документе содержатся инструкции по монтажу, эксплуатации и техническому обслуживанию погружных канализационных насосов Grundfos SL1 и SLV. Насосы SL1 и SLV являются переносными и предназначены для перекачивания бытовых и промышленных сточных вод.

Имеется два типа насосов:

- канализационные насосы SL1.50.65 с одноканальным рабочим колесом;
- канализационные насосы SLV.65.65 со свободноточным вихревым рабочим колесом типа SuperVortex.

Насосы могут быть установлены на автоматической трубной муфте или свободно на дне резервуара.

Управление насосами осуществляется с помощью шкафов управления LC, LCD 107, LC, LCD 108, LC, LCD 110 компании Grundfos или блока управления Grundfos CU 100. См. Паспорт, Руководство по монтажу и эксплуатации выбранного шкафа управления.

2.1 Чертежи изделия

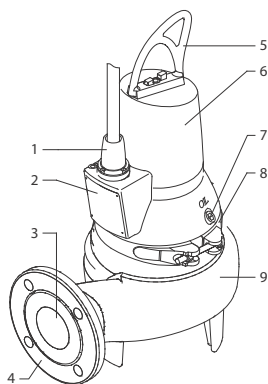


Рис. 1 Насосы SL1.50.65 и SLV.65.65

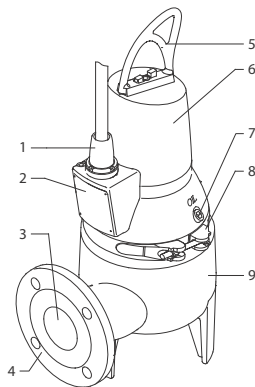


Рис. 2 Насос SLV.65.65

Поз.	Наименование
1	Кабельный ввод
2	Фирменная табличка
3	Напорный патрубок
4	Напорный фланец DN 65, PN 10
5	Подъемная скоба
6	Корпус статора
7	Масляная резьбовая пробка
8	Хомут
9	Корпус насоса

2.2 Области применения

Насосы SL1.50.65 предназначены для перекачивания следующих жидкостей:

- дренажных и поверхностных вод в больших количествах;
- бытовых сточных вод со стоками из туалетов;
- сточных вод из коммерческих зданий без стоков из туалетов;
- промышленных стоков с содержанием ила;
- технической воды для промышленных процессов.

Насосы SLV.65.65 предназначены для перекачивания следующих жидкостей:

- поверхностных вод с содержанием абразивных частиц;
- городских сточных вод;
- сточных вод из коммерческих зданий;
- промышленных сточных вод с содержанием ила или волокон.

Компактная конструкция делает насосы пригодными как для переносного, так и для стационарного монтажа.

TM06 5918 0316

TM06 5937 0316

2.3 Условия эксплуатации

Данные насосы предназначены для переменного режима работы (S3). При полном погружении в перекачиваемую жидкость насосы могут также эксплуатироваться в непрерывном режиме (S1).

Глубина погружения при монтаже

Максимум 10 метров ниже уровня жидкости.

Рабочее давление

Максимум 6 бар.

Количество пусков в час

Максимум 30.

Значение pH

При стационарной установке насосы могут применяться для перекачивания жидкостей с pH в диапазоне от 4 до 10.

Температура жидкости

0-40 °С.

На короткое время (не более 15 минут) допускается температура до 60 °С (только для насосов в стандартном исполнении).



Запрещается использовать взрывозащищенные насосы для перекачивания жидкости с температурой выше 40 °С.

Плотность перекачиваемой жидкости

Максимум 1000 кг/м³.

Если плотность жидкости выше этого значения, воспользуйтесь онлайн-сервисом Grundfos Product Center на сайте www.grundfos.com или обратитесь в представительство компании Grundfos.

3. Доставка и обслуживание

Насос можно транспортировать и хранить в вертикальном или горизонтальном положении. Необходимо исключить возможность скатывания или опрокидывания изделия.

3.1 Транспортировка

Всё грузоподъемное оборудование должно соответствовать назначению и пройти проверку на наличие повреждений перед любой попыткой подъема насоса. Категорически запрещается превышать допустимую грузоподъемность оборудования. Масса насоса указана на фирменной табличке.

ПРЕДУПРЕЖДЕНИЕ

Опасность раздавливания

- Смерть или серьезная травма
- Для подъема насоса необходимо использовать только подъемную скобу или автопогрузчик с вилочным захватом, если насос находится на паллете. Ни в коем случае не поднимайте насос за силовой кабель, шланг или трубопровод.



Залитый полиуретаном кабельный ввод защищает электродвигатель от проникновения в него влаги через силовой кабель.

3.2 Хранение

При длительном хранении насос необходимо защитить от действия влаги и тепла.

После длительного хранения необходимо проверить состояние насоса и лишь после этого производить его пуск в эксплуатацию.

Необходимо убедиться в свободном ходе рабочего колеса насоса. Особое внимание необходимо обратить на состояние уплотнения вала и кабельного ввода.

3.3 Подъем

При подъеме насоса необходимо использовать правильные точки для крепления насоса в уравновешенном положении. Установите крюк подъемной цепи в точке А для монтажа на автоматической трубной муфте и в точке В для других типов монтажа. См. рис. 3.

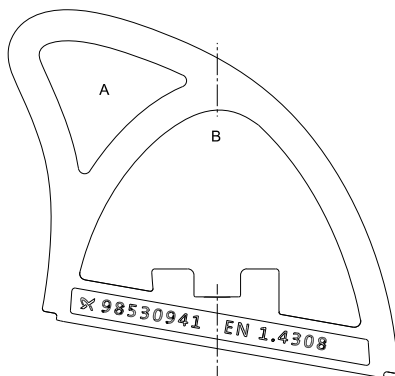


Рис. 3 Точки подъема

TM06 0066 4813

4. Идентификация

4.1 Фирменная табличка

На фирменной табличке приведены рабочие данные и сертификаты насоса. Фирменная табличка закреплена заклёпками на боковой стороне корпуса статора рядом с кабельным вводом.

Дополнительная фирменная табличка, поставляемая с насосом, должна быть прикреплена рядом с резервуаром.

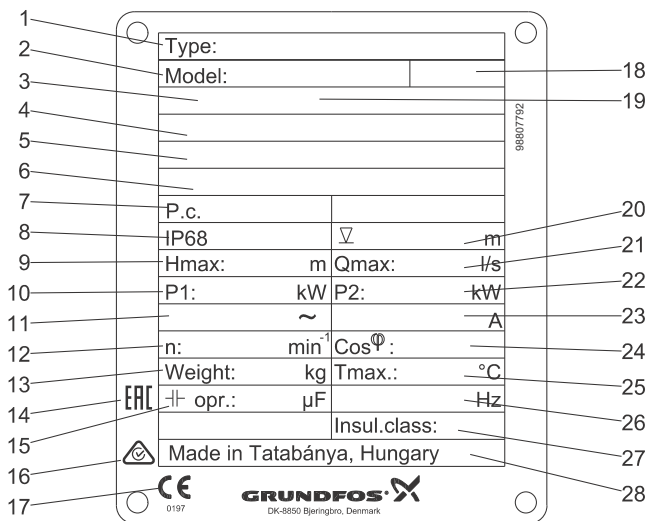


Рис. 4 Фирменная табличка

TM05 8872 3615

Поз.	Наименование	Поз.	Наименование
1	Типовое обозначение	15	Рабочий конденсатор [мкФ]
2	Номер продукта	16	Логотип RCM**
3	Сертификат	17	Маркировка CE
4	Номер сертификата АТЕХ	18	Правила техники безопасности, номер издания
5	Маркировка взрывозащиты в соответствии с нормами МЭК	19	Маркировка взрывозащиты
6	Номер сертификата взрывозащиты в соответствии с нормами МЭК	20	Максимальная глубина погружения [м]
7	Дата изготовления (год/неделя)	21	Максимальный расход [л/с]
8	Класс защиты в соответствии с IEC 60529	22	Номинальная выходная мощность [кВт]
9	Максимальный напор [м]	23	Номинальный ток [А]
10	Номинальная потребляемая мощность [кВт]	24	Cos φ, 1/1 нагрузки
11	Номинальное напряжение	25	Максимальная температура жидкости [°C]
12	Частота вращения [об/мин]	26	Частота [Гц]
13	Масса нетто [кг]	27	Класс изоляции
14	Евразийское соответствие*	28	Страна изготовления

* Только для России.

** Только для Австралии.

4.2 Типовое обозначение

Обратите внимание, что возможны не все сочетания.

Код	Пример	SL	1	50	.65	.11	.EX	.2	.1	.5	02
	Тип насоса										
SL	Насосы Grundfos для сточных вод и канализации										
	Тип рабочего колеса										
1	Одноканальное рабочее колесо										
V	Свободно-вихревое рабочее колесо (SuperVortex)										
	Свободный проход насоса										
	Максимальный размер твёрдых включений [мм]										
50	50 мм										
	Напорный патрубок										
	Номинальный диаметр напорного патрубка насоса [мм]										
65	65 мм										
	Выходная мощность P2										
	P2 = код из типового обозначения/10 [кВт]										
11	1,1 кВт										
	Оборудование										
[]	Стандартное исполнение (без оборудования)										
A	Насос оснащён блоком управления CU 100										
	Исполнение насоса										
[]	Стандартное исполнение погружного насоса для сточных вод и канализации										
EX	Насос разработан по указанному стандарту ATEX или австралийскому стандарту AS 2430.1										
	Количество полюсов										
2	Два полюса										
	Количество фаз										
1	Однофазный электродвигатель										
[]	Трёхфазный электродвигатель										
	Частота сети										
5	50 Гц										
	Напряжение и метод пуска										
02	230 В, прямой пуск										
0B	400-415 В, прямой пуск										
0C	230-240 В, прямой пуск										
	Поколение										
[]	Первое поколение										
A	Второе поколение										
B	Третье поколение и т. д.										
	Насосы, относящиеся к отдельным поколениям, различаются по конструкции, но одинаковы по номинальной мощности.										
	Материалы насоса										
[]	В насосе используются стандартные материалы										


5. Сертификаты

5.1 Нормативы

Насосы исполнения SL1 и SLV испытаны VDE (Немецкая ассоциация электрических, электронных и информационных технологий) и одобрены LGA (нотифицированный орган согласно директиве по строительному оборудованию) в соответствии с EN 12050-1 или EN 12050-2, как указано на фирменной табличке насоса.

5.2 Пояснения к сертификату взрывозащиты

Насосы во взрывозащищённом исполнении сертифицированы DEKRA (Некоммерческим партнёром "Немецкий союз организаций независимой технической экспертизы автотранспортных средств") согласно директиве ATEX. Класс взрывозащиты насосов - CE 0344 Ex II 2 G, Ex d IIB T4.

Директива/ стандарт	Код	Описание
ATEX	CE 0344	Маркировка CE, указывающая на соответствие директиве ATEX 2014/34/EU. 0344 - номер нотифицированного органа, проводившего сертификацию системы обеспечения качества для ATEX.
		Специальный знак взрывозащиты.
	II	Группа оборудования, соответствующая директиве ATEX, определяющей требования, предъявляемые к оборудованию этой группы.
	2	Категория оборудования, соответствующая директиве ATEX, определяющей требования, предъявляемые к оборудованию этой категории.
Гармонизированный европейский стандарт	G	Взрывоопасная атмосфера, вызванная газами, испарениями или туманом.
	Ex	Оборудование соответствует гармонизированному европейскому стандарту.
	d	Взрывонепроницаемый корпус в соответствии с EN 60079-1.
	IIB	Классификация газов приведена в стандарте EN 60079-0. Газы группы В включают в себя газы группы А.
	T4	Максимальная температура поверхности составляет 135 °С.

5.2.1 Австралия

Взрывозащищённые варианты исполнения для Австралии имеют маркировку Ex nC II T3 согласно стандарту IEC 60079-15:1987, сертификат № IECEx KEM 06.0028X (соответствует AS 2380.9).

Стандарт	Код	Описание
IEC 60079-15	Ex	Классификация помещений по степени взрывобезопасности согласно AS 2430.1.
	n	Искробезопасный в соответствии с AS 2380.9:1991, раздел 3 (IEC 60079-15).
	C	Окружающая среда должным образом защищена от искрящихся контактов.
	II	Пригоден для эксплуатации во взрывоопасной атмосфере (кроме шахт).
	T3	Максимальная температура поверхности составляет 200 °С.

6. Указания по технике безопасности

Данное изделие может использоваться детьми в возрасте от 8 лет и лицами с ограниченными физическими, сенсорными или умственными способностями или недостаточным опытом работы с изделием и знаниями о нём при условии, что такие лица находятся под присмотром или были проинструктированы на предмет безопасного использования изделия и осознают риски, связанные с ним.



Детям запрещено играть с данным изделием.

Запрещается чистка и техническое обслуживание изделия детьми без присмотра.

Монтаж насосов в резервуарах должен выполняться специально подготовленным персоналом.



Работы в резервуарах или вблизи них должны выполняться в соответствии с местными нормами и правилами.



На рабочей площадке с взрывоопасной атмосферой не должно быть людей.

ОПАСНО

Поражение электрическим током

Смерть или серьёзная травма
- Должна быть предусмотрена возможность перевести сетевой выключатель в положение 0. Тип выключателя и требования к нему указаны в EN 60204-1, 5.3.2.



ОПАСНО

Поражение электрическим током

Смерть или серьёзная травма
- Убедитесь в том, что над максимальным уровнем жидкости имеется как минимум 3 м свободного кабеля.



В соответствии с требованиями техники безопасности все работы в резервуаре должны выполняться под руководством контролёра, находящегося за пределами резервуара.

Рекомендуется выполнять все работы по техническому обслуживанию и сервисному обслуживанию после размещения насоса снаружи резервуара.



В резервуарах для установки погружных канализационных насосов могут присутствовать сточные воды, содержащие ядовитые и/или опасные для здоровья людей вещества. Поэтому все привлечённые к работе лица должны применять средства индивидуальной защиты и надевать защитную спецодежду. При проведении любых работ с насосом или на месте его установки в обязательном порядке должны соблюдаться действующие санитарно-гигиенические требования.

ОПАСНО

Опасность раздавливания

Смерть или серьёзная травма
- Перед поднятием насоса следует убедиться в том, что подъёмная скоба надёжно закреплена. При необходимости грузоподъёмную скобу следует затянуть.



Любая неосторожность при поднятии или транспортировке может стать причиной травм персонала или повреждения насоса.

6.1 Потенциально взрывоопасная среда

Взрывозащищённые насосы предназначены для использования в потенциально взрывоопасных условиях.

Ни при каких условиях не допускается перекачивание горючих или воспламеняющихся жидкостей насосами.



Класс взрывозащиты насосов - CE Ex II 2 G, Ex d IIB T4. Классификация места монтажа в каждом конкретном случае должна быть подтверждена местными органами пожарной охраны.



Буква "X" в номере сертификата свидетельствует о том, что для безопасного использования оборудования необходимо обеспечить специальные условия эксплуатации. Эти условия указаны в сертификате и в настоящем Паспорте, Руководстве по монтажу и эксплуатации.

Особые условия для безопасной эксплуатации взрывозащищённых насосов:

1. Болты, используемые при замене, должны быть класса A2-70 или выше в соответствии с EN/ISO 3506-1.
2. Не допускайте "сухого" хода насоса. Уровень перекачиваемой жидкости должен регулироваться двумя реле уровня останова, подсоединёнными к цепи управления электродвигателем. Минимальный уровень зависит от типа монтажа и указан в настоящем Паспорте, Руководстве по монтажу и эксплуатации. Насосы могут использоваться в рабочих циклах S3 (с частичным погружением) или S1 (с полным погружением).
3. Постоянно подключённый кабель должен быть надлежащим образом защищён и выведен на клеммы в соответствующей клеммной коробке, расположенной за пределами потенциально взрывоопасной зоны. Ввод питающего кабеля может отсоединить только производитель или его представитель.
4. Номинальная температура срабатывания тепловой защиты в обмотках статора составляет 150 °C, что гарантирует отключение электропитания; восстановление подачи питания выполняется вручную.
5. Для степени защиты IP68 максимальная глубина погружения составляет 10 м.
6. Температура окружающей среды ограничена диапазоном от -20 °C до +40 °C, температура окружающих жидкостей - от 0 °C до 40 °C.
7. Свяжитесь с производителем для получения информации о типе защиты "d" для насосов и о размерах взрывозащищённых узлов.



7. Монтаж



Перед началом монтажа насоса необходимо убедиться в том, что дно резервуара ровное.

ОПАСНО

Поражение электрическим током

Смерть или серьёзная травма

- Перед началом монтажа следует отключить источник питания и заблокировать сетевой выключатель в положении 0.
- Прежде чем приступить к работе с насосом, необходимо проверить все источники внешнего питания, подсоединённые к насосу.



ОПАСНО

Поражение электрическим током

Смерть или серьёзная травма

- Перед монтажом и первым пуском насоса необходимо проверить кабель на отсутствие внешних дефектов во избежание короткого замыкания.



Дополнительная фирменная табличка, поставляемая с насосом, должна быть закреплена на месте установки насоса или храниться в обложке данного руководства.

На месте монтажа должны соблюдаться все правила техники безопасности, например, использование вентиляторов для притока свежего воздуха в резервуар.

Перед началом монтажа проверьте уровень масла в масляной камере. См. раздел [10. Сервисное и техническое обслуживание](#).

Насосы предназначены для различных типов монтажа, которые описываются в разделах [7.1 Монтаж на автоматической трубной муфте](#) и [7.2 Переносная погружная установка](#).

Корпуса насосов оснащены чугунным напорным фланцем DN 65, PN 10.



Насосы предназначены для переменного режима работы. При полном погружении в перекачиваемую жидкость насосы могут также эксплуатироваться в непрерывном режиме.

ВНИМАНИЕ**Раздавливание рук**

Травма лёгкой или средней степени тяжести



- Если к насосу уже подключено напряжение питания, запрещается подносить руки или инструменты к отверстию его всасывающего или напорного патрубка, пока насос не будет выключен путём снятия плавких предохранителей или отключения питания с помощью сетевого выключателя.
- Примите меры по предотвращению случайного включения электропитания.

Во избежание поломок из-за неправильного монтажа рекомендуется всегда использовать только оригинальные принадлежности Grundfos.



Для подъёма насоса используйте только подъёмную скобу. Её нельзя использовать для фиксации насоса во время работы.



7.1 Монтаж на автоматической трубной муфте

Насосы, предназначенные для постоянной работы, могут быть установлены на автоматической трубной муфте. См. рис. А, стр. 25.

Конструкция автоматической трубной муфты облегчает техническое обслуживание и ремонт, поскольку насос можно легко извлечь из резервуара.



Перед началом монтажа необходимо убедиться в том, что атмосфера в резервуаре не является потенциально взрывоопасной.

Убедитесь в том, что при монтаже трубопровода не применялись чрезмерные усилия. На насос не должны передаваться нагрузки от трубопровода.



Для облегчения процедуры монтажа и предотвращения перехода усилий от трубопровода на фланцы и болты рекомендуется использовать свободно сидящие фланцы.

Запрещено использовать в трубопроводах упругие элементы или компенсаторы. Ни в коем случае эти элементы нельзя использовать для центровки трубопровода.



Система автоматической муфты с трубными направляющими

См. рис. А, стр. 25.

Выполните следующее:

1. На внутренней кромке резервуара просверлите отверстия под крепёж кронштейнов для трубных направляющих. Кронштейны предварительно зафиксируйте двумя вспомогательными винтами.
2. Установите основание автоматической трубной муфты на дно резервуара. Найдите правильную позицию с помощью отвеса. Закрепите автоматическую трубную муфту при помощи распорных болтов. Если дно резервуара неровное, нижний блок автоматической муфты необходимо подпереть, чтобы он был закреплён в ровном положении.
3. Выполните монтаж напорного трубопровода, используя известные способы, исключающие возникновение деформаций или напряжений.
4. Установите трубные направляющие в основание автоматической трубной муфты и откорректируйте их длину точно по кронштейну трубных направляющих вверх резервуара.
5. Отвинтите предварительно закреплённый кронштейн направляющих и закрепите его вверх направляющих. Надёжно зафиксируйте кронштейн на стене резервуара.



Направляющие не должны иметь осевого люфта, иначе при работе насоса будет возникать шум.

6. Очистите резервуар от мусора перед тем, как опускать в него насос.
7. Прикрепите направляющий кулачок к напорному патрубку насоса.
8. Зацепите направляющий кулачок между трубными направляющими и опустите насос в резервуар с помощью цепи, закреплённой за подъёмную скобу насоса. Когда насос достигнет основания автоматической трубной муфты, он автоматически герметично соединится с данной муфтой.
9. Подвесьте свободный конец цепи на соответствующий крюк в верхней части резервуара таким образом, чтобы цепь не касалась корпуса насоса.
10. Отрегулируйте длину силового кабеля, намотав его на приспособление для разгрузки кабеля от механического напряжения так, чтобы в процессе эксплуатации не повредить кабель. Закрепите приспособление для разгрузки кабеля от механического напряжения на соответствующем крюке в верхней части резервуара. Кабели не должны быть сильно согнуты или зажаты.
11. Подключите силовой кабель и сигнальный кабель при его наличии.



Запрещается опускать свободный конец кабеля в воду, так как в этом случае вода может проникнуть через кабель в обмотки электродвигателя.

7.2 Переносная погружная установка

Насосы, предназначенные для переносной погружной установки, могут стоять свободно на дне резервуара или в аналогичном месте. См. рис. В, стр. 26.

Для облегчения технического обслуживания и лёгкого отсоединения насоса от напорной линии используйте гибкое соединение или муфту на напорном патрубке.

При использовании шланга необходимо обеспечить условия, которые исключают его деформацию, а внутренний диаметр шланга должен соответствовать размеру напорного патрубка насоса.

Если используется жёсткая труба, установите гибкое соединение или муфту, обратный клапан и клиновую задвижку в указанном порядке, если смотреть со стороны насоса.

Если насос ставится на грязную или неровную поверхность, установите его на кирпичи или иную аналогичную опору.

Выполните следующее:

1. Соедините колено 90 ° с напорным патрубком насоса и подсоедините напорную трубу или шланг.
2. С помощью цепи, закреплённой за подъёмную скобу насоса, опустите насос в перекачиваемую жидкость. Рекомендуем ставить насос на ровную, твёрдую поверхность. Насос должен висеть на цепи, а не на кабеле.
3. Подвесьте свободный конец цепи на соответствующий крюк в верхней части резервуара таким образом, чтобы цепь не касалась корпуса насоса.
4. Отрегулируйте длину силового кабеля, намотав его на приспособление для разгрузки кабеля от механического напряжения так, чтобы в процессе эксплуатации не повредить кабель. Закрепите приспособление для разгрузки кабеля от механического напряжения на соответствующем крюке. Кабели не должны быть сильно согнуты или зажаты.
5. Подключите силовой кабель и сигнальный кабель при его наличии.



Запрещается опускать свободный конец кабеля в воду, так как в этом случае вода может проникнуть через кабель в обмотки электродвигателя.



Если в одном и том же резервуаре установлено несколько насосов, они должны быть на одном уровне для обеспечения оптимального чередования насосов.

8. Подключение электрооборудования

Выполните электрические подключения в соответствии с местными нормами и правилами.

ОПАСНО

Поражение электрическим током

- Смерть или серьёзная травма
- Подключите насос к внешнему сетевому выключателю с зазором между разомкнутыми контактами согласно EN 60204-1, 5.3.2.
 - Должна быть предусмотрена возможность перевести сетевой выключатель в положение 0. Тип выключателя и требования к нему указаны в EN 60204-1, 5.3.2.



Насосы должны подключаться к шкафу управления, оборудованному реле защиты электродвигателя, класс расцепления 10 или 15.



Насосы, устанавливаемые в потенциально опасных местах, должны быть подключены к шкафу управления, оборудованному реле защиты электродвигателя, класс расцепления 10.



Стационарную установку необходимо оснастить защитой от тока утечки на землю (УЗО) с током отключения менее 30 мА.



Убедитесь в том, что над максимальным уровнем жидкости имеется как минимум 3 м свободного кабеля.

Запрещается устанавливать блоки управления, шкафы управления Grundfos, средства взрывозащиты и свободный конец кабеля электропитания в потенциально взрывоопасных условиях.

Класс взрывозащиты насосов - CE Ex II 2 G, Ex d IIB T4. Классификация места монтажа в каждом конкретном случае должна быть подтверждена местными органами пожарной охраны.

Для насосов во взрывозащищённом исполнении необходимо обеспечить подключение внешнего заземляющего проводника к внешней заземляющей клемме на насосе, используя для этого провод с защитным кабельным хомутом. Очистите поверхность внешнего заземляющего соединения и установите кабельный хомут.

Сечение проводника заземления должно составлять не менее 4 мм^2 , например, тип H07 V2-K (PVT 90 °) жёлтый и зелёный.

Необходимо обеспечить защиту заземляющего соединения от коррозии.

Необходимо обеспечить правильное подключение всего защитного оборудования.

Поплавковые выключатели, используемые в потенциально взрывоопасной среде, должны иметь соответствующую аттестацию. Они должны подключаться к шкафу управления LC, LCD 108 компании Grundfos через искробезопасную электросхему LC-Ex4, чтобы обеспечить создание защитного контура.

ОПАСНО

Поражение электрическим током

Смерть или серьёзная травма
- Если кабель электропитания повреждён, он должен быть заменён изготовителем, сервисным центром изготовителя или квалифицированным персоналом соответствующего уровня.

Автомат защиты электродвигателя должен быть настроен на номинальный ток насоса. Номинальный ток указан на фирменной табличке насоса.

Необходимо обеспечить правильное подключение насоса в соответствии с инструкциями, приведёнными в настоящем документе.

Напряжение и частота питания указаны на фирменной табличке насоса. Допустимое отклонение напряжения должно быть в пределах $-10\% / +6\%$ от номинального напряжения.

Необходимо проверить соответствие электрических характеристик электродвигателя имеющимся параметрам источника питания.

Все насосы поставляются с 10-метровым кабелем, конец кабеля свободный.

ОПАСНО

Поражение электрическим током

Смерть или серьёзная травма

- Перед монтажом и первым пуском насоса необходимо проверить кабель на отсутствие внешних дефектов во избежание короткого замыкания.



Замена кабеля должна производиться компанией Grundfos или официальным сервисным центром компании Grundfos.

Насос должен быть подключён к одному из двух типов устройств управления:

- блоку управления с автоматом защиты электродвигателя, например, блоку управления CU 100 компании Grundfos;
- шкафу управления LC, LCD 107, LC, LCD 108 или LC, LCD 110 компании Grundfos.

См. рис. 5 или 6 и руководство по монтажу и эксплуатации на определённый блок управления или шкаф управления насосом.

В потенциально взрывоопасной среде можно использовать два варианта:

- поплавок выключатели, изготовленные для взрывоопасной среды, и защитное устройство в сочетании с DC, DCD или LC, LCD 108;
- датчики уровня в виде воздушного колокола в сочетании с LC, LCD 107.

Более подробную информацию о принципе действия термовыключателей см. в разделе [8.4 Термовыключатели](#).



8.1 Схемы электрических соединений

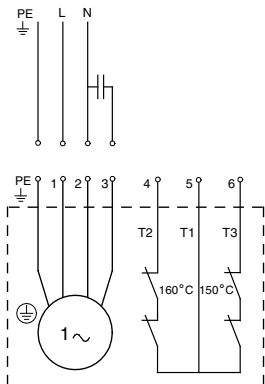


Рис. 5 Схема электрических соединений для насосов с однофазными электродвигателями

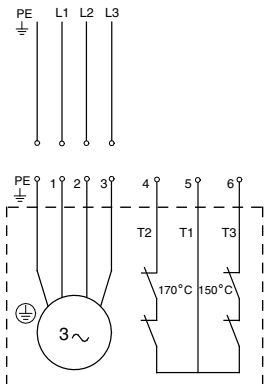


Рис. 6 Схема электрических соединений для насосов с трёхфазными электродвигателями

8.2 Блок управления CU 100

Блок управления CU 100 включает в себя автомат защиты электродвигателя и поставляется с реле уровня и кабелем.

Насосы с однофазными электродвигателями

Рабочий конденсатор должен быть подключён к блоку управления.

Параметры конденсатора представлены в следующей таблице:

Тип насоса	Рабочий конденсатор	
	[μF]	[В]
SL1 и SLV	30	450

Уровень пуска и останова насоса

Разность уровней между пуском и остановом можно регулировать путём изменения свободной длины кабеля.

Длинный свободный конец кабеля = большая разность уровней.

Короткий свободный конец кабеля = маленькая разность уровней.



Соблюдайте следующие два пункта:

- Чтобы не допустить проникновение воздуха и вибрации, реле уровня останова должно быть отрегулировано так, чтобы насос останавливался до того, как уровень жидкости опустится ниже верхнего края хомута насоса.
- Реле уровня пуска должно быть отрегулировано так, чтобы насос запускался при нужном уровне жидкости; однако насос должен в любом случае запускаться до того, как уровень жидкости дойдёт до нижней кромки подводящей трубы резервуара.



Блок управления CU 100 запрещено использовать во взрывоопасных условиях.

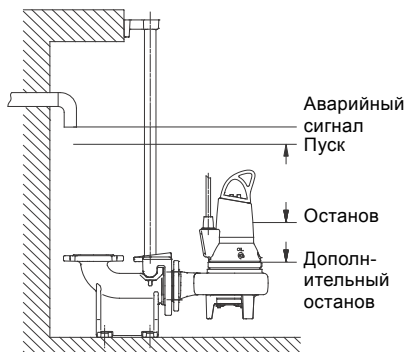


Рис. 7 Уровень пуска и останова насоса

TM02 5587 4302

TM02 5588 3602

TM06 5919 0316

8.3 Шкафы управления насосами

Поставляются следующие исполнения шкафов управления насосами LC и LCD:

Шкафы управления исполнения LC используются для установок с одним насосом, исполнения LCD - для установок с двумя насосами.

- LC 107 и LCD 107 с датчиками уровня в виде воздушного колокола;
- LC 108 и LCD 108 с поплавковыми выключателями;
- LC 110 и LCD 110 с электродами.

В следующем описании "реле уровня" означает датчики уровня в виде воздушного колокола, поплавковые выключатели или электроды, в зависимости от выбранного шкафа управления насосом.

Шкафы управления для насосов с однофазными электродвигателями включают в себя конденсаторы.

Шкаф управления LC оборудован двумя или тремя реле уровня: одно - для пуска насоса, другое - для останова. Третье реле уровня (поставляется по специальному заказу) служит для подачи аварийного сигнала в случае превышения уровня.

Шкаф управления LCD оборудован тремя или четырьмя реле уровня: одно - для подачи общего сигнала останова и два - для пуска насосов. Четвёртое реле уровня (поставляется по специальному заказу) служит для подачи аварийного сигнала в случае превышения уровня.

При установке реле уровня учитывайте следующее:

- Чтобы не допустить проникновение воздуха и вибрации, реле уровня останова должно быть отрегулировано так, чтобы насос останавливался до того, как уровень жидкости опустится ниже середины корпуса статора.
- Реле уровня пуска должно быть отрегулировано так, чтобы насос запускался при нужном уровне жидкости; однако насос должен в любом случае запускаться до того, как уровень жидкости дойдёт до нижней кромки подводящей трубы резервуара.
- Реле аварийного сигнала превышения уровня, если оно имеется, должно быть установлено на 10 см выше реле уровня пуска; однако сигнализация в любом случае должна срабатывать до того, как уровень жидкости дойдёт до подводящей трубы резервуара.

Дополнительную информацию можно найти в руководстве по монтажу и эксплуатации выбранной модели шкафа управления.

Не допускайте "сухого" хода насоса.

Установите дополнительное реле контроля уровня, чтобы гарантировать, что насос остановится в случае отказа реле уровня останова.

Насос должен быть отключён, если уровень жидкости дойдёт до верхнего края хомута насоса.

Поплавковые выключатели, используемые в потенциально взрывоопасной среде, должны иметь соответствующую аттестацию. Они должны подключаться к шкафам управления DC, DCD или LC, LCD 108 компании Grundfos через искрозащитный барьер, чтобы обеспечить безопасность цепи.



8.4 Термовыключатели

Все насосы имеют два набора термовыключателей, встроенных в обмотки статора.

Термовыключатель в цепи 1 (Т1-Т3) разрывает цепь при температуре обмотки около 150 °С.

Данный термовыключатель должен быть всегда подключён.

Термовыключатель в цепи 2 (Т1-Т2) разрывает цепь при температуре обмоток около 170 °С (насосы с трёхфазными электродвигателями) или 160 °С (насосы с однофазными электродвигателями).

После срабатывания тепловой защиты перезапуск насосов во взрывозащищённом исполнении выполняется вручную. Для ручного перезапуска этих насосов должен быть подключён термовыключатель цепи 2.



Максимальный рабочий ток термовыключателей - 0,5 А при 500 В переменного тока и cos φ 0,6. Термовыключатели должны размыкать контур в цепи питания.

У стандартных насосов оба термовыключателя могут выполнять автоматический перезапуск насоса через шкаф управления (когда цепь замыкается после остывания обмоток).

ОПАСНО

Взрывоопасная среда

- Смерть или серьёзная травма
- Запрещается устанавливать отдельный автомат защиты или блок управления электродвигателем в потенциально взрывоопасных условиях.



8.5 Работа с преобразователем частоты

Для работы с преобразователем частоты необходимо изучить следующую информацию. Требования, которые должны быть обязательно выполнены.

Рекомендации, которые должны выполняться.

Последствия, которые необходимо учитывать.

8.5.1 Требования

- Необходимо подключить тепловую защиту электродвигателя.
- Пиковое напряжение и скорость изменения напряжения (dU/dt) должны соответствовать таблице ниже. Здесь указаны максимальные значения, измеренные на клеммах электродвигателя. Влияние кабеля не учитывалось. Фактические значения пикового напряжения и скорость изменения напряжения, а также влияние кабеля на них можно увидеть в технических характеристиках преобразователя частоты.

Макс. периодическое пиковое напряжение [В]	Макс. скорость изменения напряжения U_N 400 В [В/мкс]
650	2000

- Если насос является взрывозащищённым, проверьте по сертификату взрывозащиты, допускается ли его использование с преобразователем частоты.
- Установите коэффициент U/f преобразователя частоты согласно характеристикам электродвигателя.
- Необходимо соблюдать местные правила/стандарты.

8.5.2 Рекомендации

Перед монтажом преобразователя частоты должна быть рассчитана минимально допустимая частота в установке во избежание нулевого расхода жидкости.

- Не рекомендуется снижать частоту вращения электродвигателя ниже 30 % от номинальной скорости.
- Скорость потока необходимо поддерживать выше 1 м/с.
- Хотя бы раз в день насос должен работать с номинальной частотой вращения для предотвращения образования осадка в системе трубопроводов.
- Частота вращения не должна превышать значение, указанное на фирменной табличке. В противном случае возникает риск перегрузки электродвигателя.
- Силовой кабель должен быть как можно короче. Пиковое напряжение увеличивается при удлинении силового кабеля. См. технические характеристики используемого преобразователя частоты.
- Используйте входные и выходные фильтры с преобразователем частоты. См. технические характеристики используемого преобразователя частоты.
- В установках с преобразователем частоты используйте экранированный силовой кабель во избежание создания электрических помех для другого электрооборудования. См. технические характеристики используемого преобразователя частоты.

8.5.3 Последствия

При эксплуатации насоса с использованием преобразователя частоты следует помнить о следующих возможных последствиях:

- Пусковой момент электродвигателя меньше, чем при прямом питании от электросети. Насколько он меньше, зависит от типа преобразователя частоты. Возможный начальный пусковой момент используемого преобразователя частоты см. в соответствующем руководстве по монтажу и эксплуатации.
- Возможно отрицательное воздействие на подшипники и уплотнение вала. Степень этого воздействия зависит от конкретной ситуации. Определить его заранее невозможно.
- Может увеличиться уровень акустического шума. Способы уменьшения акустического шума описаны в руководстве по монтажу и эксплуатации преобразователя частоты.

9. Пуск изделия



Не допускайте "сухого" хода насоса.



Если атмосфера в резервуаре является потенциально взрывоопасной, используйте только насосы с сертификатом взрывозащиты.



Запрещается открывать хомут во время работы насоса.

9.1 Общий порядок запуска

Выполните следующее:

1. Выньте предохранители и убедитесь в том, что рабочее колесо вращается свободно. Поверните рабочее колесо рукой.
2. Проверьте состояние масла в масляной камере. См. также раздел [10.5 Замена масла](#).
3. Проверьте надлежащее функционирование контрольно-измерительных приборов, если таковые имеются.
4. Проверьте регулировку датчиков уровня в форме колокола, поплавковых выключателей или электродов.
5. Откройте клиновые задвижки, если таковые установлены.
6. Опустите насос в жидкость и вставьте предохранители.
7. Проверьте, заполнена ли система перекачиваемой жидкостью, и удалён ли из неё воздух. Насос оборудован системой автоматического удаления воздуха.
8. Включите насос.

При чрезмерном шуме или вибрации насоса, других неполадках в работе насоса или проблемах с электропитанием насос следует немедленно остановить.



Перезапуск насоса допускается лишь после того, как определены и устранены причины неисправности.

После недели эксплуатации или после замены уплотнения вала проверьте состояние масла в масляной камере. Порядок действий см. в разделе [10. Сервисное и техническое обслуживание](#).

9.2 Режимы работы

Данные насосы предназначены для переменного режима работы (S3). При полном погружении насосы могут также эксплуатироваться в непрерывном режиме (S1).

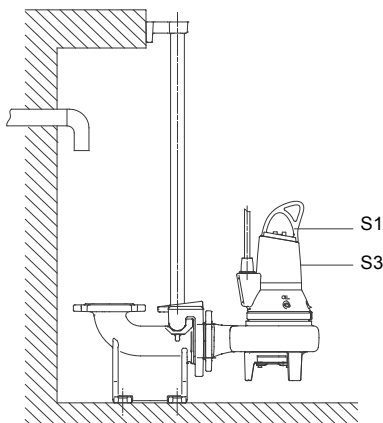


Рис. 8 Рабочие уровни

- **S3, переменный режим работы**
Режим работы S3 означает серию идентичных рабочих циклов (TC) с постоянной нагрузкой, чередующихся с перерывами в работе. Во время цикла не достигается тепловое равновесие. См. рис. 9.

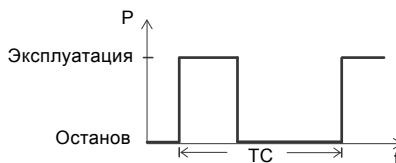


Рис. 9 Режим S3

- **S1, непрерывный режим работы**
В данном режиме насос может работать непрерывно без остановки для охлаждения. При полном погружении насос в достаточной степени охлаждается окружающей его жидкостью. См. рис. 10.

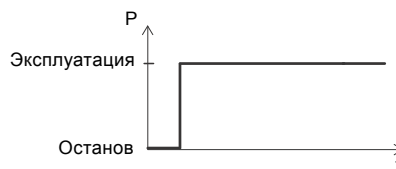


Рис. 10 Режим S1

TM06 5912 0316

TM04 4527 1509

TM04 4528 1509

9.3 Направление вращения



Насос можно запустить на очень короткое время, не погружая его в жидкость, для проверки направления вращения электродвигателя.

Все насосы с однофазными электродвигателями настроены на заводе на правильное направление вращения.

Перед пуском насосов с трёхфазными электродвигателями необходимо выполнить проверку направления вращения.

Правильное направление вращения показывает стрелка на корпусе статора.



Рабочее колесо вращается по часовой стрелке, если смотреть на насос сверху. Направление рывка насоса после включения противоположно направлению вращения рабочего колеса.

Если направление вращения неправильное, следует поменять местами любые две фазы кабеля питания. См. рис. 5 или 6.

Проверка направления вращения

Каждый раз, когда выполняется подключение насоса к новой установке, проверяйте направление вращения одним из следующих способов.

Способ 1:

1. Включите насос и проверьте подачу жидкости или давление на выходе.
2. Отключите насос и поменяйте местами любые две фазы в кабеле питания.
3. Вновь включите насос и повторно замерьте объёмную подачу или давление на выходе.
4. Отключите насос.
5. Сравните результаты замеров, полученные в пп. 1 и 3. Правильным считается то направление вращения, при котором получено более высокое значение объёмной подачи или давления.

Способ 2:

1. Повесьте насос на подъёмном устройстве, например, на лебёдке, используемой для опускания насоса в резервуар.
2. Включите и тут же отключите насос, следя при этом за направлением движения (направлением рывка) насоса.
3. Если насос подключён правильно, рывок будет в сторону, противоположную направлению вращения. См. рис. 11.
4. Если направление вращения неправильное, следует поменять местами любые две фазы кабеля питания. См. рис. 5 или 6.

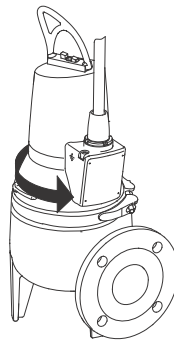


Рис. 11 Направление рывка

10. Сервисное и техническое обслуживание

ОПАСНО

Поражение электрическим током

Смерть или серьёзная травма
 - Перед началом работ с насосом необходимо вынуть предохранители или отключить питание с помощью сетевого выключателя. Примите меры по предотвращению случайного включения электропитания.



ПРЕДУПРЕЖДЕНИЕ

Раздавливание рук

Смерть или серьёзная травма
 - Убедитесь в том, что все вращающиеся узлы и детали неподвижны.



За исключением обслуживания деталей насоса, все остальные работы по техническому обслуживанию должны выполняться компанией Grundfos или официальным сервисным центром компании Grundfos, имеющим разрешение на выполнение технического обслуживания взрывозащищённых изделий.



Перед началом работ по техническому и сервисному обслуживанию необходимо тщательно промыть насос чистой водой. После разборки промойте детали насоса чистой водой.



При длительных периодах простоя рекомендуется проверять функциональность насоса.



Видеоролики с инструкциями по техническому обслуживанию можно найти в программе Grundfos Product Center на сайте www.grundfos.com.

10.1 Проверка

При нормальном режиме эксплуатации насосы необходимо проверять через каждые 3000 часов работы или как минимум один раз в год. При высоком содержании твёрдых частиц или большой концентрации песка в перекачиваемой жидкости проверку насоса необходимо выполнять чаще.

Необходимо проверить следующее:

- **Потребляемая мощность**
См. раздел [4.1 Фирменная табличка](#).
- **Уровень масла и состояние масла**
Если это новый насос или насос, устанавливаемый после замены уплотнения вала, необходимо проверить уровень масла через неделю эксплуатации. Используйте масло Shell Ondina X420 или аналогичное.
См. раздел [10.5 Замена масла](#).
Масляная камера всех моделей насосов вмещает 0,17 литра.
- **Кабельный ввод**
См. раздел [10.6 Комплекты для технического обслуживания](#).



Необходимо следить за тем, чтобы кабельный ввод был герметично изолирован от проникновения воды, а кабель не имел изломов и/или не был зажат.

- **Детали насоса**
Проверьте наличие следов износа рабочего колеса, корпуса насоса и т. д. Замените дефектные детали. См. раздел [10.6 Комплекты для технического обслуживания](#).
- **Шариковые подшипники**
Проверьте бесшумный плавный ход вала путём проворачивания его рукой. Замените дефектные шариковые подшипники. Капитальный ремонт насоса обычно необходим в тех случаях, когда вышли из строя шариковые подшипники или электродвигатель работает со сбоями. Ремонт выполняется компанией Grundfos или официальным сервисным центром компании Grundfos.

10.2 Регулировка зазора рабочего колеса

Насосы SLV (SuperVortex) с полуоткрытым рабочим колесом не требуют регулировки рабочего колеса.

Насосы SL1

Номера позиций в скобках приведены на стр. [34](#).

Выполните следующее:

1. Ослабьте крепёжные винты (поз. 188b).
2. Ослабьте регулировочные винты (поз. 189) и проталкивайте пластину трения (поз. 162), пока она не коснётся рабочего колеса.
3. Затяните регулировочные винты так, чтобы пластина трения всё ещё касалась рабочего колеса. Затем ослабьте все регулировочные винты примерно на пол оборота.



Убедитесь в том, что рабочее колесо вращается свободно, не прикасаясь к пластине трения.

4. Затяните крепёжные винты.
5. Поверните рабочее колесо рукой, чтобы убедиться в том, что оно не касается пластины трения. См. также раздел [10.3 Промывка корпуса насоса](#).

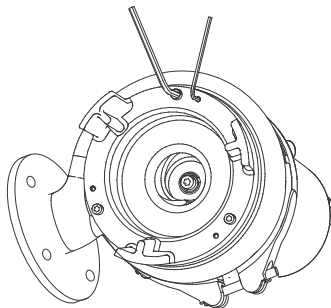


Рис. 12 Вид насоса со стороны впуска

10.3 Промывка корпуса насоса

Номера позиций в скобках приведены на стр. [34](#) или [35](#).

Выполните следующее:

Демонтаж

1. Поставьте насос в вертикальное положение.
2. Ослабьте и снимите хомут (поз. 92), скрепляющий корпус насоса и электродвигатель.
3. Извлеките узел электродвигателя из корпуса насоса (поз. 50). Поскольку рабочее колесо прикреплено к торцу вала, оно демонтируется вместе с узлом электродвигателя.
4. Промойте корпус насоса и рабочее колесо.

Сборка

1. Установите узел электродвигателя с рабочим колесом в корпус насоса.
 2. Установите и затяните хомут.
- См. также раздел [10.4 Проверка или замена уплотнения вала](#).

10.4 Проверка или замена уплотнения вала

Чтобы убедиться в исправности уплотнения вала, необходимо проверить состояние масла.

Если в масле больше 20 % воды, уплотнение вала повреждено, и его необходимо заменить.

Если уплотнение вала не будет заменено, электродвигатель выйдет из строя.

Если масло чистое, его можно использовать повторно. См. также раздел [10. Сервисное и техническое обслуживание](#).

Номера позиций приведены на стр. [34](#) или [35](#).

Выполните следующее:

1. Ослабьте и снимите хомут (поз. 92), скрепляющий корпус насоса и электродвигатель.
2. Извлеките узел электродвигателя из корпуса насоса (поз. 50). Поскольку рабочее колесо прикреплено к торцу вала, оно демонтируется вместе с узлом электродвигателя.
3. Открутите винты (поз. 188а) с торца вала.
4. Снимите рабочее колесо (поз. 49) с вала.
5. Слейте масло из масляной камеры. См. раздел [10.5 Замена масла](#). Уплотнение вала представляет собой неразборный узел для всех насосов.
6. Открутите винты (поз. 188а), фиксирующие уплотнение вала (поз. 105).
7. Извлеките уплотнение вала (поз. 105) из масляной камеры, используя принцип рычага, два демонтажных отверстия в держателе уплотнения вала (поз. 58) и две отвёртки.
8. Проверьте состояние втулки (поз. 103) в местах, где вторичное уплотнение вала касается втулки. Втулка вала должна быть в исправном состоянии.
Если втулка изношена и её необходимо заменить, насос должен быть проверен компанией Grundfos или официальным сервисным центром компании Grundfos.

Если втулка не повреждена, выполните следующее:

1. Проверьте и очистите масляную камеру.
2. Покройте слоем жидкой смазки поверхности, контактирующие с уплотнением вала.
3. Установите новое уплотнение вала (поз. 105), используя пластмассовую оправку, входящую в комплект.
4. Затяните винты (поз. 188а), фиксирующие уплотнение вала, с моментом затяжки 16 Нм.
5. Установите рабочее колесо. Проверьте правильное расположение шпонки (поз. 9а).
6. Установите и затяните винт (поз. 188а), крепящий рабочее колесо, с моментом затяжки 22 Нм.
7. Установите узел электродвигателя с рабочим колесом в корпус насоса (поз. 50).
8. Установите и затяните хомут (поз. 92).
9. Залейте масло в масляную камеру. См. раздел [10.5 Замена масла](#).

Регулировку зазора рабочего колеса см. в разделе [10.2 Регулировка зазора рабочего колеса](#).

10.5 Замена масла

Через каждые 3000 часов эксплуатации или раз в год необходимо проводить замену масла в масляной камере, как описано ниже.

Масло заменяют также при каждой замене уплотнения вала. См. раздел [10.4 Проверка или замена уплотнения вала](#).

Слив масла

ВНИМАНИЕ

Система под давлением

Травма лёгкой или средней степени тяжести



- Поскольку давление в масляной камере может возрасти, запрещается снимать масляную резьбовую пробку до тех пор, пока давление не будет полностью сброшено.

1. Откройте и снимите обе масляные резьбовые пробки для слива всего масла из масляной камеры.
2. Проверьте масло на наличие воды и загрязнений. Если было демонтировано уплотнение вала, то хорошим показателем состояния уплотнения вала будет масло.



Отработанное масло необходимо собрать и удалить в соответствии с местными нормами и правилами.

Заливка масла (насос в горизонтальном положении)

См. рис. 13

1. Переведите насос в такое положение, чтобы он лежал на корпусе статора, а его напорный фланец с масляными резьбовыми пробками был направлен вверх.
2. Заливайте масло в масляную камеру через верхнее отверстие до тех пор, пока оно не начнёт вытекать через нижнее отверстие. Теперь необходимый уровень масла достигнут. Количество масла указано в разделе [10.1 Проверка](#).
3. Установите обе масляные резьбовые пробки, используя уплотнительный материал, входящий в комплект. См. раздел [10.6 Комплекты для технического обслуживания](#).

Заливка масла

Уровень масла

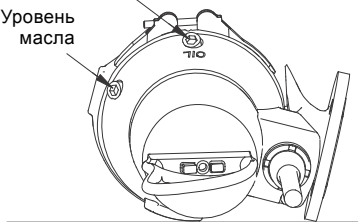


Рис. 13 Отверстия для заливки масла

Заливка масла (насос в вертикальном положении)

1. Установите насос на ровной горизонтальной поверхности.
2. Заливайте масло в масляную камеру через одно из отверстий до тех пор, пока оно не начнёт вытекать через другое отверстие. Количество масла указано в разделе [10.1 Проверка](#).
3. Установите обе масляные резьбовые пробки, используя уплотнительный материал, входящий в комплект. См. раздел [10.6 Комплекты для технического обслуживания](#).

10.6 Комплекты для технического обслуживания

Указанные ниже комплекты для технического обслуживания поставляются для всех насосов.

Комплект для технического обслуживания	Содержимое	Тип насоса	Материал	Номер продукта
Комплект уплотнений вала	Уплотнение вала в сборе	Все	BQQP	96106536
		Все	BQQV	96645161
Комплект уплотнительных колец	Уплотнительные кольца и прокладки для масляных резьбовых пробок	Все	NBR	96115107
		Все	FKM	96646049
Рабочее колесо	Рабочее колесо в комплекте с регулировочным винтом, винтом вала и шпонкой	SL1.50.65.09		96115096
		SL1.50.65.11		96115097
		SL1.50.65.15		96115098
		SLV.65.65.09		96115110
		SLV.65.65.11		96115099
		SLV.65.65.15		96115100
Масло	1 литр масла, тип Shell Ondina X420. Необходимый объем смазки для масляной камеры см. в разделе 10. Сервисное и техническое обслуживание .	Все типы		96586753
Подъемная скоба	Подъемная скоба и винт	0,9-1,5 кВт		96984147
		2,6 кВт		96984148

10.7 Загрязнённые насосы

ВНИМАНИЕ

Биологическая опасность



Травма лёгкой или средней степени тяжести

- После демонтажа тщательно промойте насос чистой водой и прополощите детали насоса в воде.

Если изделие использовалось в опасной для здоровья или ядовитой жидкости, то данное изделие классифицируется как загрязнённое.

В случае запроса компании Grundfos о проведении сервисного обслуживания изделия следует заранее предоставлять информацию о перекачиваемой жидкости, *прежде чем* передавать изделие на обслуживание. В противном случае компания Grundfos может отказаться от обслуживания изделия.

Любое обращение за обслуживанием должно включать в себя данные о перекачиваемой жидкости.

Перед отправкой изделия проведите его очистку наиболее эффективным способом.

Все расходы, связанные с возвратом изделия, несёт заказчик.

11. Поиск и устранение неисправностей

Прежде чем начать определять причину неисправности:

- выньте предохранители или отключите электропитание;
- примите меры по предотвращению случайного включения электропитания;
- убедитесь в том, что все вращающиеся узлы и детали неподвижны.



Должны соблюдаться все нормы и правила эксплуатации насосов в потенциально взрывоопасных условиях. Необходимо обеспечить выполнение всех работ вне взрывоопасной зоны.

Неисправность	Возможная причина	Способ устранения
1. Двигатель не запускается. Предохранители перегорели или мгновенно срабатывает автомат защиты электродвигателя. Предостережение: Не запускайте снова!	a) Неисправность электропитания, короткое замыкание или утечка на землю в кабеле или обмотке электродвигателя.	Кабель и электродвигатель должны быть проверены и отремонтированы квалифицированным электриком.
	b) Перегорели предохранители из-за применения неправильного типа предохранителя.	Установите предохранители надлежащего типа.
	c) Рабочее колесо забито грязью.	Очистите рабочее колесо.
	d) Датчики уровня в виде воздушного колокола, поплавковые выключатели или электроды не отрегулированы или неисправны.	Отрегулируйте или замените датчики уровня в виде воздушного колокола, поплавковые выключатели или электроды.
2. Насос работает, но через непродолжительное время автомат защиты отключает электродвигатель.	a) Низкая уставка теплового реле автомата защиты электродвигателя.	Отрегулируйте реле в соответствии с техническими данными на фирменной табличке насоса.
	b) Высокое потребление тока из-за сильного падения напряжения.	Измерьте напряжение между двумя фазами электродвигателя. Допуск: - 10 %/+ 6 %. Восстановите подачу соответствующего напряжения.
	c) Рабочее колесо забито грязью. Повышение потребления тока во всех трёх фазах.	Очистите рабочее колесо.
	d) Неправильный зазор рабочего колеса.	Отрегулируйте рабочее колесо. См. раздел 10.2 Регулировка зазора рабочего колеса , рис. 12.
3. После кратковременной эксплуатации насоса срабатывает термовыключатель.	a) Слишком высокая температура жидкости.	Понижьте температуру жидкости.
	b) Слишком большая вязкость жидкости.	Разбавьте жидкость.
	c) Неправильное электрическое соединение (если насос подсоединён звездой к соединению треугольником, напряжение очень сильно упадёт).	Проверьте и исправьте подключение питания.

Неисправность	Возможная причина	Способ устранения
4. Насос работает с ухудшенными характеристиками и потребляемой мощностью.	a) Рабочее колесо забито грязью.	Очистите рабочее колесо.
	b) Направление вращения неправильное.	Проверьте направление вращения и при необходимости поменяйте местами любые две фазы кабеля питания. См. раздел 9.3 Направление вращения .
5. Насос работает, но подачи воды нет.	a) Напорный клапан закрыт или заблокирован.	Проверьте напорный клапан и, при необходимости, откройте и/или прочистите.
	b) Обратный клапан заблокирован.	Очистите обратный клапан.
	c) Наличие воздуха в насосе.	Удалите воздух из насоса.

12. Технические характеристики

Напряжение питания

- 1 x 230 В - 10 %/+ 6 %, 50 Гц
- 3 x 230 В - 10 %/+ 6 %, 50 Гц
- 3 x 400 В - 10 %/+ 6 %, 50 Гц

Сопротивление обмотки

Типоразмер электродвигателя	Сопротивление обмотки*	
Одна фаза		
[кВт]	Пусковая обмотка	Главная обмотка
0,9	4,5 Ω	2,75 Ω
1,1		
Три фазы		
	3 x 230 В	3 x 400 В
0,9	6,8 Ω	9,1 Ω
1,1		
1,5		

* Данные в таблице приведены без учёта кабеля.
Сопротивление в кабелях: 2 x 10 м, примерно 0,28 Ом.

Степень защиты корпуса

IP68, согласно IEC 60529.

Взрывозащита

CE Ex II 2 G, Ex d IIB T4 в соответствии с EN 60079-0, EN 60079-1, EN 13463-1 и EN 13463-5.
Ex nC II T3 согласно IEC 60079-15 (в соответствии с AS 2380.9).

Класс изоляции

F (155 °C).

Графики характеристик насоса

Графики характеристик насоса можно найти на сайте www.grundfos.com.

Графики характеристик могут служить только для справки. Они не должны считаться гарантированными характеристиками.

По запросу могут быть предоставлены тестовые кривые конкретного насоса.

Уровень звукового давления

Уровень звукового давления насосов ниже предельно допустимых значений, указанных в директиве Совета Европы 2006/42/ЕС относительно механических устройств.

13. Утилизация отходов

Основным критерием предельного состояния является:

1. отказ одной или нескольких составных частей, ремонт или замена которых не предусмотрены;
2. увеличение затрат на ремонт и техническое обслуживание, приводящее к экономической нецелесообразности эксплуатации.

Данное изделие, а также узлы и детали должны собираться и утилизироваться в соответствии с требованиями местного законодательства в области экологии.

14. Гарантии изготовителя

Специальное примечание для Российской Федерации:

Срок службы оборудования составляет 10 лет.

Предприятие-изготовитель:

Концерн "GRUNDFOS Holding A/S"
Poul Due Jensens Vej 7, DK-8850 Bjerringbro, Дания

* точная страна изготовления указана на фирменной табличке.

По всем вопросам на территории РФ просим обращаться:

ООО "Грундфос"

РФ, 109544, г. Москва, ул. Школьная, д. 39

Телефон +7 (495) 737-30-00

Факс +7 (495) 737-75-36.

На все оборудование предприятие-изготовитель предоставляет гарантию 24 месяца со дня продажи. При продаже оборудования, покупателю выдается Гарантийный талон. Условия выполнения гарантийных обязательств см. в Гарантийном талоне.

Условия подачи рекламаций

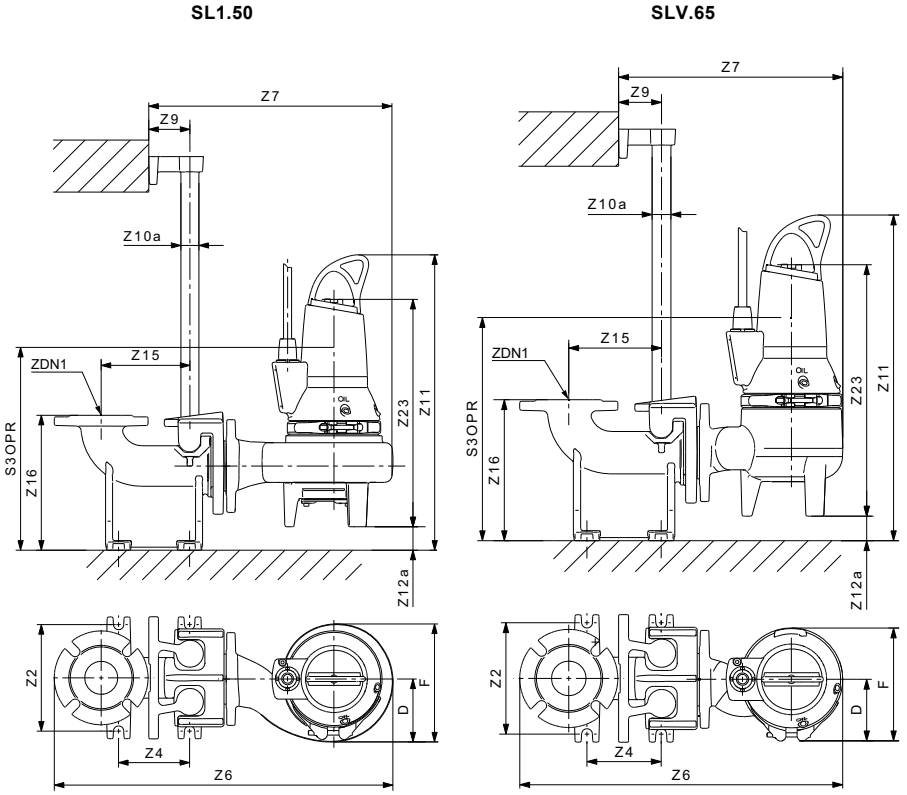
Рекламации подаются в Сервисный центр Grundfos (адреса указаны в Гарантийном талоне), при этом необходимо предоставить правильно заполненный Гарантийный талон.

Документ об окончании срока службы можно найти на сайте www.grundfos.com.

Возможны технические изменения.

Приложение

GB: One-pump installation on auto-coupling
D: Eine Pumpe mit automatischer Kupplung

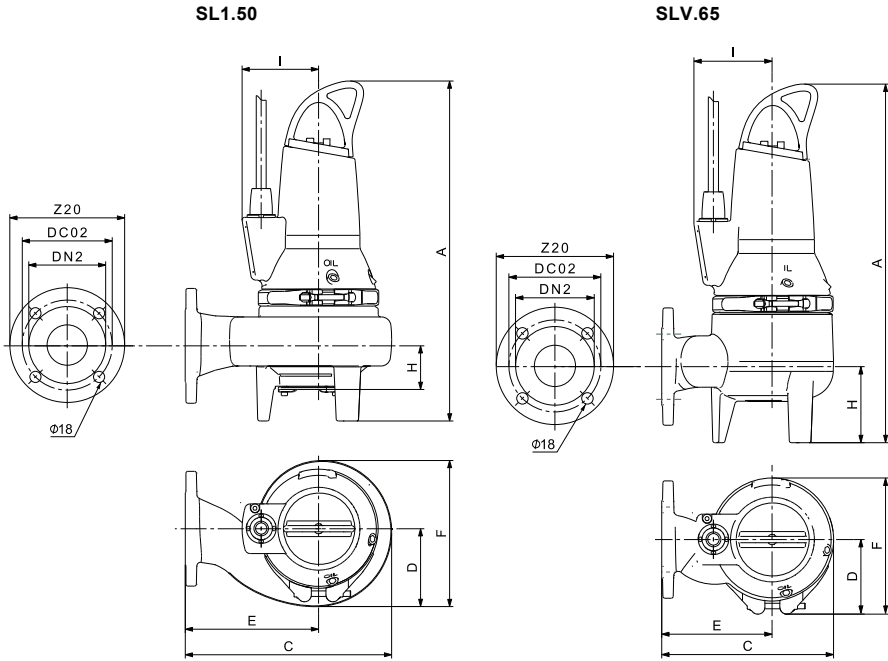


TM06 5930 0316 - TM06 5938 0316

Fig. A

Pump type	D	F	Z2	Z4	Z6	Z7	Z9	Z10a	Z11	Z12a	Z15	Z16	ZDN1
SL1	126	242	210	140	661	485	81	1 1/2"	599	45	175	266	DN65
SLV	97	213	210	140	598	423	81	1 1/2"	621	46	175	266	DN65

GB: Free-standing installation
 D: Freistehender Einbau



TM06 5929 0316 - TM06 6076 0316

Fig. B

Pump type	A	C	D	E	F	H	I	DC02	Z20	DN2
SL1	544	333	126	215	242	69	123	145	185	DN65
SLV	565	271	97	174	213	120	123	145	185	DN65

Pos.	Description	Описание	Popis	Beschreibung
	GB	BG	CZ	DE
6a	Pin	Щифт	Kolík	Stift
7a	Rivet	Нит	Nýt	Kerbnagel
9a	Key	Фиксатор	Pero	Keil
26a	O-ring	О-пръстен	O-kroužek	O-Ring
37	O-ring	О-пръстен	O-kroužek	O-Ring
37a	O-ring	О-пръстени	O-kroužky	O-Ring
37b	O-ring	О-пръстени	O-kroužky	O-Ring
48	Stator	Статор	Stator	Stator
48a	Terminal board	Клеморед	Svorkovnice	Klemmbrett
49	Impeller	Работно колело	Oběžné kolo	Laufrad
50	Pump housing	Помпен корпус	Těleso čerpadla	Pumpengehäuse
55	Stator housing	Корпус на статора	Těleso statoru	Statorgehäuse
58	Shaft seal carrier	Носач на уплътнението при вала	Unašeč ucpávky	Dichtungshalter
66	Locking ring	Фиксиращ пръстен	Pojistný kroužek	Sicherungsring
76	Nameplate	Табела	Typový štítek	Leistungsschild
92	Clamp	Скоба	Fixační objímka	Spannband
102	O-ring	О-пръстен	O-kroužek	O-Ring
103	Bush	Втулка	Pouzdro	Buchse
104	Seal ring	Уплътняващ пръстен	Těsnící kroužek	Dichtungsring
105 105a	Shaft seal	Уплътнение при вала	Hřídelová ucpávka	Wellenabdichtung
107	O-ring	О-пръстени	O-kroužky	O-Ring
150a	Stator housing, complete.	Корпус на статора, пълен	Těleso statoru, kompletní	Statorgehäuse, komplett
153	Bearing	Лагер	Ložisko	Lager
153b	Locking ring	Застопоряващ пръстен	Pojistný kroužek	Sicherungsring
154	Bearing	Лагер	Ložisko	Lager
155	Oil chamber	Маслото в камерата	Olejové komože	Ölsperkkammer
158	Corrugated spring	Годфрирана пружина	Tlačná pružina	Gewellte Feder
159	O-ring	О-пръстен	O-kroužek	O-Ring
162	Wear plate	Износваща се плоча	Těsnící deska	Verschleißplatte
172	Rotor/shaft	Ротор/вал	Rotor/hřídel	Rotor/Welle
173	Screw	Винт	Šroub	Schraube
173a	Washer	Шайба	Podložka	Unterlegscheibe
176	Inner plug part	Вътрешна част на щепсела	Vnitřní část kabelové průchodky	Kabelanschluss, innerer Teil
181	Outer plug part	Външна част на щепсела	Vnější část kabelové průchodky	Kabelanschluss, äußerer Teil
185	O-ring	О-пръстен	O-kroužek	O-Ring
187	O-ring	О-пръстен	O-kroužek	O-Ring
188	Screw	Винт	Šroub	Schraube
188a	Screw	Винт	Šroub	Schraube
188b	Locking screw	Фиксиращ винт	Pojistný šroub	Sicherungsschraube
189	Adjusting screw	Винт за настройка	Stavěcí šroub	Justierschraube
190	Lifting bracket	Ръкохватка	Zvedací rukojeť	Transportbügel
193	Oil screw	Винт при камерата за масло	Olejová zátka	Ölschraube
193a	Oil	Масло	Olej	Öl
194	Gasket	Гарнитура	Těsnící kroužek	Dichtung
198	O-ring	О-пръстен	O-kroužek	O-Ring

Pos.	Beskrivelse	Seletus	Descripción	Kuvaus
	DK	EE	ES	FI
6a	Stift	Tihvt	Pasador	Tappi
7a	Nitte	Neet	Remache	Niitti
9a	Feder	Kiil	Chaveta	Kiila
26a	O-ring	O-ring	Junta tórica	O-rengas
37	O-ring	O-ring	Junta tórica	O-rengas
37a	O-ringe	O-ring	Junta tórica	O-rengas
37b	O-ringe	O-ring	Junta tórica	O-rengas
48	Stator	Staator	Estator	Staattori
48a	Klembræt	Klemmliist	Caja de conexiones	Kytentälevy
49	Løber	Tööratas	Impulsor	Juoksupyörä
50	Pumpehus	Pumbapesa	Cuerpo de bomba	Pumppupesä
55	Statorhus	Staatori korpus	Alojamiento de estator	Staattoripesä
58	Akseltætningsholder	Völlitihendi alusplaat	Soporte de cierre	Akseliivistekannatin
66	Låsering	Lukustusrõngas	Anillo de cierre	Lukkorengas
76	Typeskiit	Andmeplaat	Placa de identificación	Arvokilpi
92	Spændebånd	Klamber	Abrazadera	Kiinnityspanta
102	O-ring	O-ring	Junta tórica	O-rengas
103	Bøsning	Puks	Casquillo	Holkki
104	Simmerring	Tihend	Anillo de cierre	Tiivisterengas
105 105a	Akseltætning	Völlitihend	Cierre	Akseliiviste
107	O-ring	O-ring	Junta tórica	O-rengas
150a	Statorhus, komplet	Staatori korpus, täielik	Alojamiento de estator, completo	Staattoripesä, kokonainen
153	Leje	Laager	Cojinete	Laakeri
153b	Låsering	Lukustusrõngas	Anillo de bloqueo	Lukkorengas
154	Leje	Laager	Cojinete	Laakeri
155	Oliekamer	Õlikamber	Cámara de aceite	Õljytila
158	Bølgefjeder	Vedruiseib	Muelle ondulado	Aaitojousi
159	Skive	O-ring	Arandela	Aluslevy
162	Slidplade	Pumbapesa põhi	Placa de desgaste	Kulutuslevy
172	Rotor/aksel	Rooror/võll	Rotor/eje	Roottori/akseli
173	Skrue	Polt	Tornillo	Ruuvi
173a	Skive	Seib	Arandela	Aluslevy
176	Indvendig stikdel	Pistiku sisemine pool	Parte de clavija interior	Sisäpuolinen tulppaosa
181	Udvendig stikdel	Pistiku välimine pool	Parte de clavija exterior	Ulko puolinen tulppaosa
185	O-ring	O-ring	Junta tórica	O-rengas
187	O-ring	O-ring	Junta tórica	O-rengas
188	Skrue	Polt	Tornillo	Ruuvi
188a	Skrue	Polt	Tornillo	Ruuvi
188b	Låseskrue	Lukustusrõngas	Tornillo de apriete	Lukitusruuvi
189	Justerskrue	Reguleerimiskruvi	Tornillo de ajuste	Säätöruuvi
190	Løftebøjle	Tõsteaas	Asa	Nostosanka
193	Olieskrue	Õlikambri kork	Tornillo de aceite	Õljytulppa
193a	Olie	Õli	Aceite	Õljy
194	Pakning	Tihend	Junta	Tiiviste
198	O-ring	O-ring	Junta tórica	O-rengas

Pos.	Description	Περιγραφή	Opis	Megnevezés
	FR	GR	HR	HU
6a	Broche	Πείρος	Nožica	Csap
7a	Rivet	Πριτσίνι	Zarezani čavao	Szegecs
9a	Clavette	Κλειδί	Opruga	Rögzítőék
26a	Joint torique	Δακτύλιος-Ο	O-prsten	O-gyűrű
37	Joint torique	Δακτύλιος-Ο	O-prsten	O-gyűrű
37a	Joint torique	Δακτύλιος-Ο	O-prsten	O-gyűrűk
37b	Joint torique	Δακτύλιος-Ο	O-prsten	O-gyűrűk
48	Stator	Στάτης	stator	Állórész
48a	Bornier	Κλέμες σύνδεσης	priključna letvica	Kapcsoló tábla
49	Roue	Πτερωτή	rotor	Járókerék
50	Corps de pompe	Περίβλημα αντλίας	kućište crpke	Szivattyúház
55	Logement de stator	Περίβλημα στάτη	kućište statora	Állórészház
58	Support de garniture mécanique	Φορέας στυπιοθλιπτή άξονα	držač brtve	Tengelytömítés-keret
66	Anneau de serrage	Ασφαλιστικός δακτύλιος	sigurnosni prsten	Rögzítőgyűrű
76	Plaque signalétique	Πινακίδα	natpisna pločica	Adattábla
92	Collier de serrage	Σφιγκτήρας	zatezna traka	Bilincs
102	Joint torique	Δακτύλιος-Ο	O-prsten	O-gyűrű
103	Douille	Αντιτριβικός δακτύλιος	brtvenica	Tömítőgyűrű
104	Anneau d'étanchéité	Στεγανοποιητικός δακτύλιος	brtveni prsten	Tömítőgyűrű
105 105a	Garniture mécanique	Στυπιοθλιπτής άξονα	brtva vratila	Tengelytömítés
107	Joint torique	Δακτύλιοι-Ο	O-prsten	O-gyűrűk
150a	Logement de stator, complet	Περίβλημα στάτη, πλήρης	kućište statora, sav	Állórészház, teljes
153	Logement	Έδρανο	ležaj	Csapágy
153b	Collier de serrage	Ασφαλιστικός δακτύλιος	Stezni prsten	Rögzítőgyűrű
154	Roulement	Έδρανο	ležaj	Csapágy
155	Chambre à huile	Θάλαμος λαδιού	komora za ulje	Olajkamra
158	Ressort ondulé	Αυλακωτό ελατήριο	valovita opruga	Hullámrugó
159	Joint torique	Ροδέλα	O-prsten	O-gyűrű
162	Plaque d'usure	Πλάκα φθοράς	žrtvena pločica	Kopóelem
172	Rotor/arbre	Ρότορας/άξονας	rotor/vratilo	Forgórész/tengely
173	Vis	Βίδα	vijak	Csavar
173a	Rondelle	Ροδέλα	podložna pločica	Alátét
176	Partie intérieure de la fiche	Εσωτερικό τμήμα φικς	kabel. priključak, nutarnji dio	Belső kábelbevezetés
181	Partie extérieure de la fiche	Εξωτερικό τμήμα φικς	kabel. priključak, vanjski dio	Külső kábelbevezetés
185	Joint torique	Δακτύλιος-Ο	O-prsten	O-gyűrű
187	Joint torique	Δακτύλιος-Ο	O-prsten	O-gyűrű
188	Vis	Βίδα	vijak	Csavar
188a	Vis	Βίδα	vijak	Csavar
188b	Vis de fixation	Βίδα συγκράτησης	sigurnosni vijak	Rögzítő csavar
189	Vis d'ajustement	Βίδα ρύθμισης	vijak za justiranje	Beállító csavar
190	Poignée de levage	Χειρολαβή	transportni stremen	Emelőfül
193	Bouchon d'huile	Βίδα λαδιού	vijak za ulje	Olajtöltőnyílás zárócsavarja
193a	Huile	Λάδι	ulje	Olaj
194	Joint d'étanchéité	Τσιμούχα	brtva	Tömítés
198	Joint torique	Δακτύλιος-Ο	O-prsten	O-gyűrű

Pos.	Descrizione	Aprašymas	Apraksts	Omschrijving
	IT	LT	LV	NL
6a	Perno	Vielokaištis	Tapa	Paspen
7a	Rivetto	Kniedė	Kniede	Klinknagel
9a	Chiavetta	Kaištis	Atslēga	Spie
26a	O-ring	O žiedas	Apāja šķērsgriezuma blīvgredzens	O-ring
37	O-ring	O žiedas	Apāja šķērsgriezuma blīvgredzens	O-ring
37a	O-ring	O žiedas	Apāja šķērsgriezuma blīvgredzens	O-ring
37b	O-ring	O žiedas	Apāja šķērsgriezuma blīvgredzens	O-ring
48	Statore	Statorius	Stators	Stator
48a	Morsetiera	Kontakų plokštė	Spaiļu plate	Aansluitblok
49	Girante	Darbaratis	Darbrats	Waaier
50	Corpo pompa	Siurblio korpusas	Sūkņa korpus	Pomphuis
55	Cassa statore	Statoriaus korpusas	Statora korpus	Motorhuis
58	Supporto tenuta meccanica	Veleno sandariklio līdzas	Vārpstas blīvējuma turētājs	Dichtingsplaat
66	Anello di arresto	Fiksavimo žiedas	Sprostgredzens	Borgring
76	Targhetta di identificazione	Vardinė plokštelė	Pases datu plāksnīte	Typeplaatje
92	Fascetta	Apkaba	Apskava	Klembeugel
102	O-ring	O žiedas	Apāja šķērsgriezuma blīvgredzens	O-ring
103	Bussola	Ivorė	Ieliktnis	Bus
104	Anello di tenuta	Sandarinimo žiedas	Blīvējošais gredzens	Olie keerring
105 105a	Tenuta meccanica	Veleno sandariklis	Vārpstas blīvējums	Asafdichting
107	O-ring	O žiedas	Apāja šķērsgriezuma blīvgredzens	O-ring
150a	Cassa statore, completo	Statoriaus korpusas, pilnas	Statora korpus, viss	Motorhuis, compleet
153	Cuscinetto	Guolis	Gultnis	Kogellager
153b	Anello di blocco	Fiksavimo žiedas	Sprostgredzens	Vergrendelingsring
154	Cuscinetto	Guolis	Gultnis	Kogellager
155	Camera dell'olio	Alyvos kamera	Eļļas kamera	Oliekamer
158	Molla ondulata	Rifliuota spyruoklė	Vīļņotā atspere	Drukring
159	O-ring	O žiedas	Apāja šķērsgriezuma blīvgredzens	Ring
162	Flangia	Dilimo plokštelė	Nodiluma platne	Slijtplaat
172	Gruppo rotore/albero	Rotorius/velenas	Rotors/vārpsta	Rotor/as
173	Vite	Varžtas	Skrūve	Schroef
173a	Rondella	Poveržlė	Paplāksne	Ring
176	Parte interna del connettore	Vidinė kištuko dalis	Spraudņa iekšējā daļa	Kabel connector inwendig
181	Parte esterna del connettore	Išorinė kištuko dalis	Spraudņa ārējā daļa	Kabel connector uitwendig
185	O-ring	O žiedas	Apāja šķērsgriezuma blīvgredzens	O-ring
187	O-ring	O žiedas	Apāja šķērsgriezuma blīvgredzens	O-ring
188	Vite	Varžtas	Skrūve	Inbusbout
188a	Vite	Varžtas	Skrūve	Inbusbout
188b	Vite di chiusura	Fiksavimo varžtas	Sprostgredzens	Borgbout
189	Vite di regolazione	Regulavimo varžtas	Regulēšanas skrūve	Stelbout
190	Maniglia	Kēlimo rankena	Rokturis	Ophangbeugel
193	Tappo dell'olio	Alyvos varžtas	Eļļas aizgrieznis	Inbusbout
193a	Olio	Alyva	Eļļa	Olie
194	Guarnizione	Tarpiklis	Blīvēlēgs	Packing ring
198	O-ring	O žiedas	Apāja šķērsgriezuma blīvgredzens	O-ring

Pos.	Opis	Descrição	Instalație fixă	Naziv
	PL	PT	RO	RS
6a	Kolek	Pino	Pin	Klin
7a	Nit	Rebite	Nit	Zakovica
9a	Klin	Chaveta	Cheie	Klin
26a	Pierścień O-ring	O-ring	Inel tip O	O-prsten
37	Pierścień O-ring	O-ring	Inel tip O	O-prsten
37a	Pierścień O-ring	O-ring	Inel tip O	O-prsten
37b	Pierścień O-ring	O-ring	Inel tip O	O-prsten
48	Stator	Estator	Stator	Stator
48a	Listwa przyłączeniowa	Caixa terminal	Înveliș stator	Priključna letva
49	Wirnik	Impulsor	Rotor	Propeler
50	Korpus pompy	Voluta da bomba	Carcașă pompa	Kućište pumpe
55	Obudowa statora	Carcaça do estator	Carcașă stator	Stator kućišta
58	Mocowanie uszczelnienia wału	Suporte do empanque	Etanșare	Nosač zaptivanja osovine
66	Pierścień mocujący	Anilha de fixação	Inel închidere	Prsten pričvršćivanja
76	Tabliczka znamionowa	Chapa de características	Etichetă	Pločica za obeležavanje
92	Zacisk	Grampo	Șurub	Obujmica spajanja
102	Pierścień O-ring	O-ring	Inel tip O	O-prsten
103	Tulejka	Anilha	Bucșă	Čaura
104	Pierścień uszczelniający	Anilha de empanque	Inel etanșare	Zaptivni prsten
105 105a	Uszczelnienie wału	Empanque	Etanșare	Zaptivka osovine
107	Pierścień O-ring	O-ring	Inel tip O	O-prsten
150a	Obudowa statora, kompletny	Carcaça do estator, completo	Carcașă stator, complet	Stator kućišta, kompletan
153	Łożysko	Rolamento	Rulment	Kuglični ležaj
153b	Pierścień zaciskowy	Anel de fixação	Inel de blocare	Osigurač
154	Łożysko	Rolamento	Rulment	Kuglični ležaj
155	Komorze olejowej	Compartimento do óleo	Camera de ulei	Uljni komori
158	Sprężyna falista	Mola	Arc canelat	Sigurnosni prste
159	Pierścień O-ring	Anilha	Inel tip O	O-prsten
162	Tarcza	Base de desgaste	Placă uzată	Ploča
172	Rotor/wał	Rotor/veio	Rotor/ax	Rotor/osovina
173	Śruba	Parafuso	Filet	Zavrtanj
173a	Podkładka	Anilha	Spălător	Prsten podloške
176	Część zewn. wtyczki	Parte interna do bujão	Cablu conector intrare	Unutrašnji deo konektora
181	Część wewn. wtyczki	Parte externa do bujão	Cablu conector ieșire	Spoljni deo konektora
185	Pierścień O-ring	O-ring	Inel tip O	O-prsten
187	Pierścień O-ring	O-ring	Inel tip O	O-prsten
188	Śruba	Parafuso	Filet	Zavrtanj
188a	Śruba	Parafuso	Filet	Zavrtanj
188b	Śruba mocująca	Parafuso de segurança	Șurub de fixare	Zavrtanj
189	Śruba regulacyjna	Parafuso de ajuste	Șurub de ajustare	Zavrtanj za podešavanje
190	Uchwyt	Suporte de elevação	Mâner	Ručica
193	Śruba olejowa	Parafuso do óleo	Șurub ulei	Zavrtanj za ulje
193a	Olej	Óleo	Ulei	Ulje
194	Uszczelka	Junta	Spălător	Podloška
198	Pierścień O-ring	O-ring	Inel tip O	O-prsten

Pos.	Наименование	Beskrivning	Opis
	RU	SE	SI
6a	Штифт	Stift	Zatič
7a	Заклепка	Nit	Zakovica
9a	Шпонка	Kil	Ključ
26a	Уплотнительное кольцо круглого сечения	O-ring	O-obroč
37	Уплотнительное кольцо круглого сечения	O-ring	O-obroč
37a	Уплотнительное кольцо круглого сечения	O-ring	O-obroč
37b	Уплотнительное кольцо круглого сечения	O-ring	O-obroč
48	Статор	Stator	Stator
48a	Клеммная колодка	Kopplingsplint	Priključna letvica
49	Рабочее колесо	Pumphjul	Tekalno kolo
50	Корпус насоса	Pumphus	Ohišje črpalke
55	Корпус статора	Statorhus	Ohišje statorja
58	Корпус уплотнения вала	Axeltätningshållare	Nosilec tesnila osi
66	Стопорная шайба	Låsring	Zaklepni obroček
76	Фирменная табличка с номинальными техническими данными	Typskylt	Tipaska ploščica
92	Хомут	Spännband	Sponka
102	Уплотнительное кольцо круглого сечения	O-ring	O-obroč
103	Втулка	Bussning	Podloga ležaja
104	Уплотнительное кольцо	Simmerring	Tesnilni obroč
105 105a	Уплотнение вала	Axeltätning	Tesnilo osi
107	Уплотнительное кольцо круглого сечения	O-ring	O-obroč
150a	Корпус статора, полный	Statorhus, komplett	Ohišje statorja, popolna
153	Подшипник	Lager	Ležaj
153b	Стопорное кольцо	Låsring	Varovalni obroč
154	Подшипник	Lager	Ležaj
155	Масляная камера	Oljekammare	Oljni komori
158	Упорное нажимное кольцо	Fjäder	Vzmet
159	Уплотнительное кольцо круглого сечения	Bricka	O-obroč
162	Нижняя крышка	Slitplatta	Obrabna plošča
172	Ротор/вал	Rotor/axel	Rotor/os
173	Винт	Skruv	Vijak
173a	Шайба	Bricka	Tesnilni obroč
176	Внутренняя часть разъема кабеля	Kontakt, inre del	Notranji vtični del
181	Наружная часть разъема кабеля	Kontakt, yttre del	Zunanji vtični del
185	Уплотнительное кольцо круглого сечения	O-ring	O-obroč
187	Уплотнительное кольцо круглого сечения	O-ring	O-obroč
188	Винт	Skruv	Vijak
188a	Винт	Skruv	Vijak
188b	Болт	Låsskruv	Varnostni vijak
189	Регулировочный винт	Justerskruv	Nastavitveni vijak
190	Ручка	Lyftbygel	Ročaj
193	Резьбовая пробка	Oljeskruv	Oljni vijak
193a	Масло	Olja	Olje
194	Прокладка	Packning	Tesnilni obroč
198	Уплотнительное кольцо круглого сечения	O-ring	O-obroč

Pos.	Popis SK	Tanım TR	描述 CN	الوصف AR
6a	Kolík	Pim	针脚	مسمار محور
7a	Nýt	Perçin	铆钉	مسمار برشام
9a	Pero	Anahtar	按钮	مفتاح
26a	O-kružok	O-ring	O型圈	حلقة دائرية
37	O-kružok	O-ring	O型圈	حلقة دائرية
37a	O-kružky	O-ringler	O型圈	حلقة دائرية
37b	O-kružky	O-ringler	O型圈	حلقة دائرية
48	Stator	Stator	定子	ساكن
48a	Svorkovnica	Klemens bağlantısı	接线板	لوحة التوصيلات الكهربائية
49	Obežné koleso	Çark	叶轮	الدافعة
50	Teleso čerpadla	Pompa gövdesi	泵壳	غلاف المضخة
55	Teleso statora	Stator muhafazası	定子外壳	غلاف الساكن
58	Unášač upchávky	Salmastra taşıyıcı	轴封载体	حامل مانع تسرب عمود الإدارة
66	Poistný krúžok	Kilitleme halkası	锁环	حلقة زنق
76	Typový štítok	Bilgi etiketi	铭牌	لوحة بيانات الموديل
92	Fixačná objímka	Kelepçe	卡箍	المشبك
102	O-kružok	O-ring	O型圈	حلقة دائرية
103	Púzdro	Burç	衬套	جلبية
104	Tesniaci krúžok	Sızdırmazlık halkası	密封环	حلقة سد
105 105a	Hriadeľová upchávka	Salmastra	轴密封	مانع تسرب عمود الإدارة
107	O-kružky	O-ringler	O型圈	حلقة دائرية
150a	Teleso statora, úplný	Stator muhafazası, tam	定子外壳, 完整	غلاف الساكن, مكتمل.
153	Ložisko	Rulman	轴承	كرسي تحميل
153b	Poistný krúžok	Kilit halkası	锁环	حلقة زنق
154	Ložisko	Rulman	轴承	كرسي تحميل
155	Olejovej komore	Yağ bölgesi	油室	حجرة الزيت
158	Tlačná pružina	Oluklu yay	波纹弹簧	نابض مموج
159	O-kružok	O-ring	O型圈	حلقة دائرية
162	Tesniaca doska	Aşınma plakası	耐磨护板	لوح مقاوم للبري
172	Rotor/hriadeľ	Rotor/mil	转子/轴	العضو الدوار/عمود الإدارة
173	Skrutka	Vida	螺丝	مسمار
173a	Podložka	Pul	垫圈	حلقة إحكام الربط
176	Vnútroňá časť káblovej priechodky	İç fiş kısmı	内部插头组件	الجزء الداخلي للقابس
181	Vonkajšia časť káblovej priechodky	Diş fiş kısmı	外部插头组件	الجزء الخارجي للقابس
185	O-kružok	O-ring	O型圈	حلقة دائرية
187	O-kružok	O-ring	O型圈	حلقة دائرية
188	Skrutka	Vida	螺丝	مسمار
188a	Skrutka	Vida	螺丝	مسمار
188b	Poistná skrutka	Tespit vidası	锁定螺丝	مسمار القفل
189	Nastavovacia skrutka	Ayar vidası	调节螺丝	مسمار الضبط
190	Dvíhacia rukoväť	Kaldırma kolu	起吊支架	كثيفة الرفع
193	Olejová zátka	Yağ vidası	放油螺丝	مسمار الزيت
193a	Olej	Yağ	机油	الزيت
194	Tesniaci krúžok	Conta	垫圈	حشية
198	O-kružok	O-ring	O型圈	حلقة دائرية

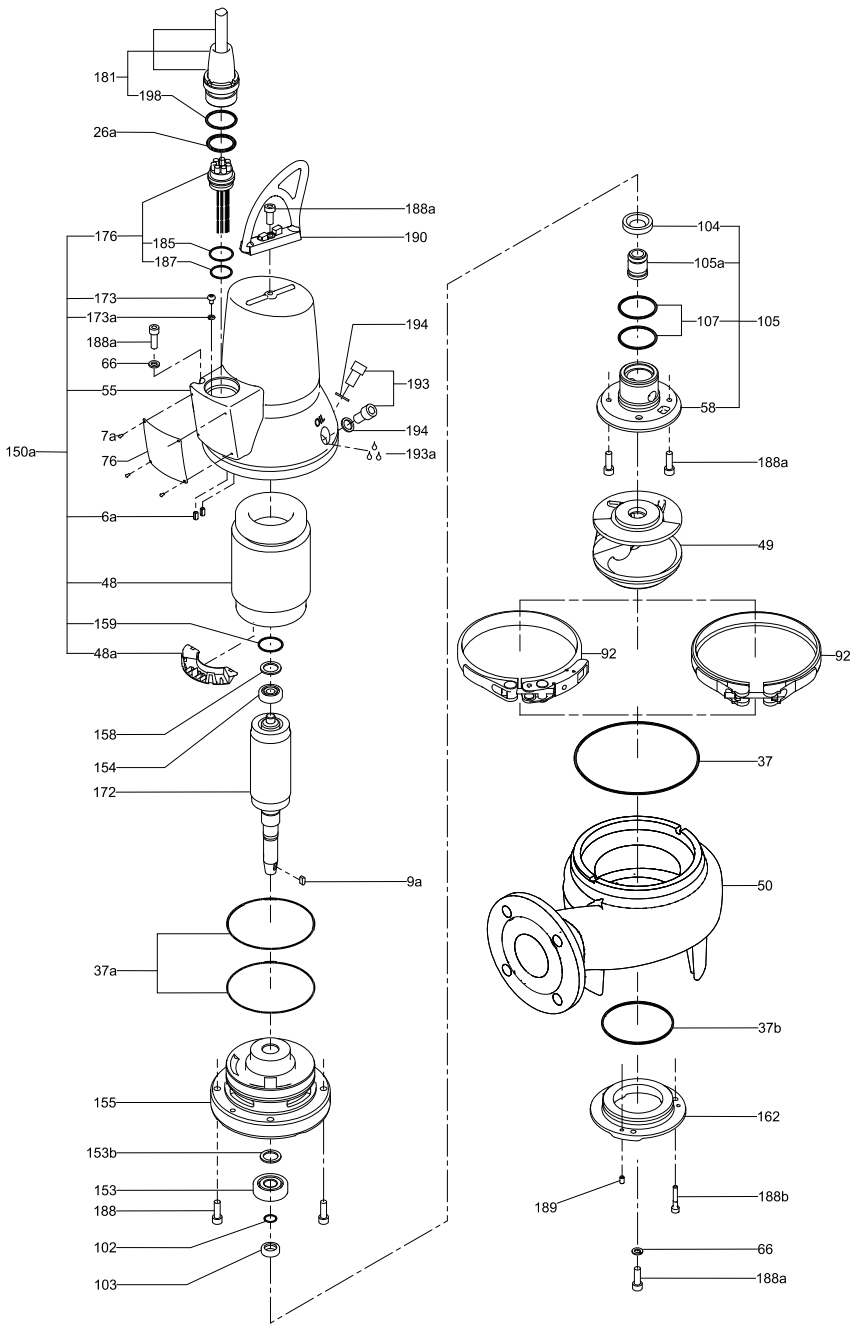


Fig. C Exploded view of SL1.50 pump

TM06 5917 0316

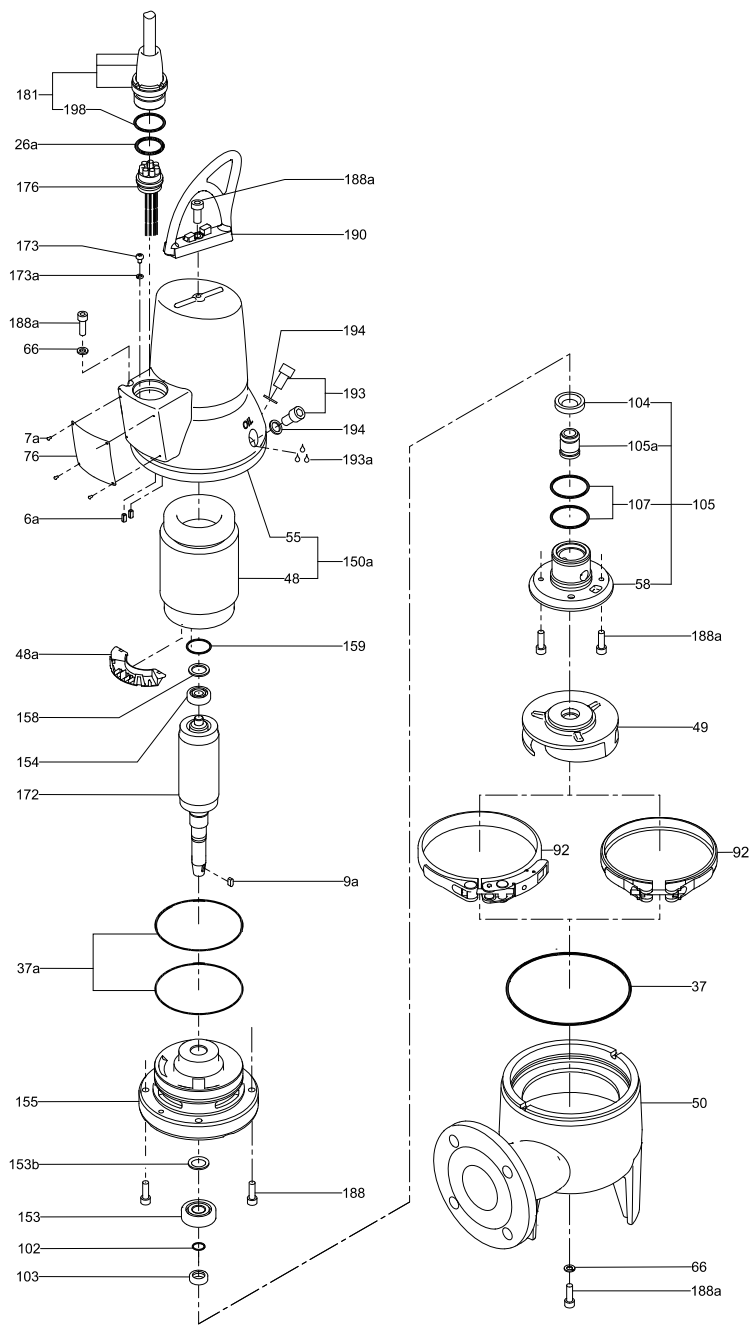


Fig. D Exploded view of SLV.65 pump

TM06 5936 0316

Argentina

Bombas GRUNDFOS de Argentina S.A.
Ruta Panamericana km. 37.500 Centro
Industrial Garin
1619 Garin Pcia. de B.A.
Phone: +54-3327 414 444
Telefax: +54-3327 45 3190

Australia

GRUNDFOS Pumps Pty. Ltd.
P.O. Box 2040
Regency Park
South Australia 5942
Phone: +61-8-8461-4611
Telefax: +61-8-8340 0155

Austria

GRUNDFOS Pumpen Vertrieb
Ges.m.b.H.
Grundfosstraße 2
A-5082 Grödig/Salzburg
Tel.: +43-6246-883-0
Telefax: +43-6246-883-30

Belgium

N.V. GRUNDFOS Bellux S.A.
Boomsesteenweg 81-83
B-2630 Aartselaar
Tél.: +32-3-870 7300
Télécopie: +32-3-870 7301

Belarus

Представительство ГРУНДФОС в
Минске
220125, Минск
ул. Шафарнянская, 11, оф. 56, БЦ
«Порт»
Тел.: +7 (375 17) 286 39 72/73
Факс: +7 (375 17) 286 39 71
E-mail: minsk@grundfos.com

Bosnia and Herzegovina

GRUNDFOS Sarajevo
Zmaj od Bosne 7-7A,
BH-71000 Sarajevo
Phone: +387 33 592 480
Telefax: +387 33 590 465
www.ba.grundfos.com
e-mail: grundfos@bih.net.ba

Brazil

BOMBAS GRUNDFOS DO BRASIL
Av. Humberto de Alencar Castelo
Branco, 630
CEP 09850 - 300
São Bernardo do Campo - SP
Phone: +55-11 4393 5533
Telefax: +55-11 4343 5015

Bulgaria

Grundfos Bulgaria EOOD
Slatina District
Iztochna Tangenta street no. 100
BG - 1592 Sofia
Tel. +359 2 49 22 200
Fax. +359 2 49 22 201
email: bulgaria@grundfos.bg

Canada

GRUNDFOS Canada Inc.
2941 Brighton Road
Oakville, Ontario
L6H 6C9
Phone: +1-905 829 9533
Telefax: +1-905 829 9512

China

GRUNDFOS Pumps (Shanghai) Co. Ltd.
10F The Hub, No. 33 Suhong Road
Minhang District
Shanghai 201106
PRC
Phone: +86 21 612 252 22
Telefax: +86 21 612 253 33

COLOMBIA

GRUNDFOS Colombia S.A.S.
Km 1.5 vía Siberia-Cota Conj. Potrero
Chico,
Parque Empresarial Arcos de Cota Bod.
1A.
Cota, Cundinamarca
Phone: +57(1)-2913444
Telefax: +57(1)-8764586

Croatia

GRUNDFOS CROATIA d.o.o.
Buzinski prilaz 38, Buzin
HR-10010 Zagreb
Phone: +385 1 6595 400
Telefax: +385 1 6595 499
www.hr.grundfos.com

GRUNDFOS Sales Czechia and Slovakia s.r.o.

Čajkovského 21
779 00 Olomouc
Phone: +420-585-716 111

Denmark

GRUNDFOS DK A/S
Martin Bachs Vej 3
DK-8850 Bjerringbro
Tlf.: +45-87 50 50 50
Telefax: +45-87 50 51 51
E-mail: info_GDK@grundfos.com
www.grundfos.com/DK

Estonia

GRUNDFOS Pumps Eesti OÜ
Peterburi tee 92G
11415 Tallinn
Tel: + 372 606 1690
Fax: + 372 606 1691

Finland

OY GRUNDFOS Pumput AB
Trukkikuja 1
FI-01360 Vantaa
Phone: +358-(0) 207 889 500

France

Pompes GRUNDFOS Distribution S.A.
Parc d'Activités de Chesnes
57, rue de Malacombe
F-38290 St. Quentin Fallavier (Lyon)
Tél.: +33-4 74 82 15 15
Télécopie: +33-4 74 94 10 51

Germany

GRUNDFOS GMBH
Schlüterstr. 33
40699 Erkrath
Tel.: +49-(0) 211 929 69-0
Telefax: +49-(0) 211 929 69-3799
e-mail: infoservice@grundfos.de
Service in Deutschland:
e-mail: kundendienst@grundfos.de

Greece

GRUNDFOS Hellas A.E.B.E.
20th km. Athinon-Markopoulou Av.
P.O. Box 71
GR-19002 Peania
Phone: +0030-210-66 83 400
Telefax: +0030-210-66 46 273

Hong Kong

GRUNDFOS Pumps (Hong Kong) Ltd.
Unit 1, Ground floor
Siu Wai Industrial Centre
29-33 Wing Hong Street &
68 King Lam Street, Cheung Sha Wan
Kowloon
Phone: +852-27861706 / 27861741
Telefax: +852-27858664

Hungary

GRUNDFOS Hungária Kft.
Park u. 8
H-2045 Törökbálint,
Phone: +36-23 511 110
Telefax: +36-23 511 111

India

GRUNDFOS Pumps India Private
Limited
118 Old Mahabalipuram Road
Thoraipakkam
Chennai 600 096
Phone: +91-44 2496 6800

Indonesia

PT. GRUNDFOS POMPA
Graha Intirub Lt. 2 & 3
Jln. Cililitan Besar No.454. Makasar,
Jakarta Timur
ID-Jakarta 13650
Phone: +62 21-469-51900
Telefax: +62 21-460 6910 / 460 6901

Ireland

GRUNDFOS (Ireland) Ltd.
Unit A, Merrywell Business Park
Ballymount Road Lower
Dublin 12
Phone: +353-1-4089 800
Telefax: +353-1-4089 830

Italy

GRUNDFOS Pompe Italia S.r.l.
Via Gran Sasso 4
I-20060 Truccazzano (Milano)
Tel.: +39-02-95838112
Telefax: +39-02-95309290 / 95838461

Japan

GRUNDFOS Pumps K.K.
1-2-3, Shin-Miyakoda, Kita-ku,
Hamamatsu
431-2103 Japan
Phone: +81 53 428 4760
Telefax: +81 53 428 5005

Korea

GRUNDFOS Pumps Korea Ltd.
679 Floor, Aju Building 679-5
Yeoksam-dong, Kangnam-ku, 135-916
Seoul, Korea
Phone: +82-2-5317 600
Telefax: +82-2-5633 725

Latvia

SIA GRUNDFOS Pumps Latvia
Deglava biznesa centrs
Augusta Deglava iela 60, LV-1035, Rīga,
Tālr.: + 371 714 9640, 7 149 641
Faks: + 371 914 9646

Lithuania

GRUNDFOS Pumps UAB
Smolensko g. 6
LT-03201 Vilnius
Tel: + 370 52 395 430
Fax: + 370 52 395 431

Malaysia

GRUNDFOS Pumps Sdn. Bhd.
7 Jalan Peguam U1/25
Glenmarie Industrial Park
40150 Shah Alam
Selangor
Phone: +60-3-5569 2922
Telefax: +60-3-5569 2866

Mexico

Bombas GRUNDFOS de México S.A. de
C.V.
Boulevard TLC No. 15
Parque Industrial Stiva Aeropuerto
Apodaca, N.L. 66600
Phone: +52-81-8144 4000
Telefax: +52-81-8144 4010

Netherlands

GRUNDFOS Netherlands
Veluwezoom 35
1326 AE Almere
Postbus 22015
1302 CA ALMERE
Tel.: +31-88-478 6336
Telefax: +31-88-478 6332
E-mail: info_gnl@grundfos.com

New Zealand

GRUNDFOS Pumps NZ Ltd.
17 Beatrice Tinsley Crescent
North Harbour Industrial Estate
Albany, Auckland
Phone: +64-9-415 3240
Telefax: +64-9-415 3250

Norway

GRUNDFOS Pumper A/S
Strømsveien 344
Postboks 235, Leirdal
N-1011 Oslo
Tlf.: +47-22 90 47 00
Telefax: +47-22 32 21 50

Poland

GRUNDFOS Pompy Sp. z o.o.
ul. Klonowa 23
Baranowo k. Poznania
PL-62-081 Przeźmierowo
Tel: (+48-61) 650 13 00
Fax: (+48-61) 650 13 50

Portugal

Bombas GRUNDFOS Portugal, S.A.
Rua Calvet de Magalhães, 241
Apartado 1079
P-2770-153 Paço de Arcos
Tel.: +351-21-440 76 00
Telefax: +351-21-440 76 90

Romania

GRUNDFOS Pompe România SRL
Bd. Biruintei, nr 103
Pantelimon county Ilfov
Phone: +40 21 200 4100
Telefax: +40 21 200 4101
E-mail: romania@grundfos.ro

Russia

ООО Грундфос Россия
ул. Школьная, 39-41
Москва, RU-109544, Russia
Тел. (+7) 495 564-88-00 (495) 737-30-00
Факс (+7) 495 564 8811
E-mail grundfos.moscow@grundfos.com

Serbia

Grundfos Srbija d.o.o.
Omladinskih brigada 90b
11070 Novi Beograd
Phone: +381 11 2258 740
Telefax: +381 11 2281 769
www.rs.grundfos.com

Singapore

GRUNDFOS (Singapore) Pte. Ltd.
25 Jalan Tukang
Singapore 619264
Phone: +65-6681 9688
Telefax: +65-6681 9689

Slovakia

GRUNDFOS s.r.o.
Prievozská 4D
821 09 BRATISLAVA
Phona: +421 2 5020 1426
sk.grundfos.com

Slovenia

GRUNDFOS LJUBLJANA, d.o.o.
Leskovoška 9e, 1122 Ljubljana
Phone: +386 (0) 1 568 06 10
Telefax: +386 (0) 1 568 06 19
E-mail: tehnika-si@grundfos.com

South Africa

GRUNDFOS (PTY) LTD
Corner Mountjoy and George Allen
Roads
Wilbart Ext. 2
Bedfordview 2008
Phone: (+27) 11 579 4800
Fax: (+27) 11 455 6066
E-mail: lsmart@grundfos.com

Spain

Bombas GRUNDFOS España S.A.
Camino de la Fuentequilla, s/n
E-28110 Algete (Madrid)
Tel.: +34-91-848 8800
Telefax: +34-91-628 0465

Sweden

GRUNDFOS AB
Box 333 (Lunnagårdsgatan 6)
431 24 Mölndal
Tel.: +46 31 332 23 000
Telefax: +46 31 331 94 60

Switzerland

GRUNDFOS Pumpen AG
Bruggacherstrasse 10
CH-8117 Fällanden/ZH
Tel.: +41-44-806 8111
Telefax: +41-44-806 8115

Taiwan

GRUNDFOS Pumps (Taiwan) Ltd.
7 Floor, 219 Min-Chuan Road
Taichung, Taiwan, R.O.C.
Phone: +886-4-2305 0868
Telefax: +886-4-2305 0878

Thailand

GRUNDFOS (Thailand) Ltd.
92 Chaloeang Phrakiat Rama 9 Road,
Dokmai, Pravej, Bangkok 10250
Phone: +66-2-725 8999
Telefax: +66-2-725 8998

Turkey

GRUNDFOS POMPA San. ve Tic. Ltd.
Sti.
Gebze Organize Sanayi Bölgesi
İhsan dede Caddesi,
2. yol 200. Sokak No. 204
41490 Gebze/ Kocaeli
Phone: +90 - 262-679 7979
Telefax: +90 - 262-679 7905
E-mail: satis@grundfos.com

Ukraine

Бізнес Центр Європа
Столичне шосе, 103
м. Київ, 03131, Україна
Телефон: (+38 044) 237 04 00
Факс.: (+38 044) 237 04 01
E-mail: ukraine@grundfos.com

United Arab Emirates

GRUNDFOS Gulf Distribution
P.O. Box 16768
Jebel Ali Free Zone
Dubai
Phone: +971 4 8815 166
Telefax: +971 4 8815 136

United Kingdom

GRUNDFOS Pumps Ltd.
Grovebury Road
Leighton Buzzard/Beds. LU7 4TL
Phone: +44-1525-850000
Telefax: +44-1525-850011

U.S.A.

GRUNDFOS Pumps Corporation
17100 West 118th Terrace
Olathe, Kansas 66061
Phone: +1-913-227-3400
Telefax: +1-913-227-3500

Uzbekistan

Grundfos Tashkent, Uzbekistan The Rep-
resentative Office of Grundfos Kazakhstan
in Uzbekistan
38a, Oybek street, Tashkent
Телефон: (+998) 71 150 3290 / 71 150
3291
Факс: (+998) 71 150 3292

Addresses Revised 09.08.2017

be think innovate

96526170 0717

ECM: 1181557

The name Grundfos, the Grundfos logo, and **be think innovate** are registered trademarks owned by Grundfos Holding A/S or Grundfos A/S, Denmark. All rights reserved worldwide.
© Copyright Grundfos Holding A/S

www.grundfos.com

GRUNDFOS 