

РЕЛЕ ПРОТОКА

Руководство по эксплуатации (технический паспорт)

Внимание!
Перед началом работы внимательно
ознакомьтесь с содержанием паспорта

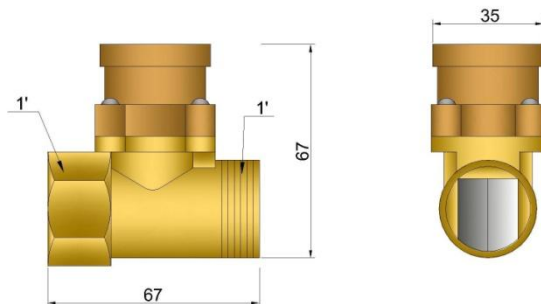


1. Назначение изделия

Реле протока используется для контроля наличия протока воды в автономной системе горячего или холодного водоснабжения. Реле протока включает насос при открытии водоразборного крана и не выключает насос до тех пор, пока в системе есть проток воды. В случае закрытия крана и, соответственно, остановки потока воды, реле протока насос отключает.

2. Конструктивные и технические характеристики

- Максимальное рабочее давление – 10бар
- Максимальная температура воды - +110°С
- Максимальная температура окружающей среды - +40°С
- Материал исполнения – латунь



3. Условия установки и эксплуатации

Внимание! Установка оборудования должна производиться квалифицированным, аттестованным специалистом электрогидравлических машин.

Монтаж:

Реле протока устанавливается на горизонтальном трубопроводе, чтобы пластина была вертикальна. Направление стрелки на корпусе должно соответствовать

направлению потока в трубопроводе. При наличии в воде механических включений или возможной сильной загрязненности, перед реле протока следует установить фильтр очистки.

4. Указания по технике безопасности

1. Не использовать изделие вне области его применения.
2. Запрещается эксплуатация изделия в случае обнаружения внешних и внутренних механических повреждений.
3. Ремонт и обслуживание изделия осуществлять только при отключенном насосе от электропитания.
4. Соблюдать меры безопасности, приведенные в инструкциях по монтажу и эксплуатации насосов.

5. Гарантийные условия

1. Гарантийный срок изделия составляет 12 месяцев со дня продажи, при условии эксплуатации в соответствии с настоящим паспортом.
2. В случае нанесения изделию механических повреждений, гарантийные обязательства аннулируются.
3. Гарантийные обязательства не распространяются на повреждения, возникшие в результате несоблюдения правил эксплуатации, неправильного подключения или засорения изделия посторонними частицами.

ООО «ТЕХНИКА ВОСТОКА»

www.technikavostoka.ru

г.Москва +7-906-078-67-17

г.С-Петербург +7-812-954-15-91, +7-911-139-11-29



Импортер : ООО «Восток Импорт ЛТД»

107045, г. Москва, Уланский пер., д.21, стр. 1

Тел.: +7-925-880-66-06

Сервисный центр: тел.: _____

Наименование изделия	
Дата продажи	
Подпись продавца	
Штамп магазина	