

СОДЕРЖАНИЕ




	Страница
1. Указания по технике безопасности	4
1.1 Общие положения	4
1.2 Обозначения символов безопасности	4
1.3 Квалификация и обучение персонала	4
1.4 Опасности, возникающие при несоблюдении указаний по технике безопасности	5
1.5 Работы, проводимые с учетом требований техники безопасности	5
1.6 Указания по технике безопасности для обслуживающего персонала / оператора	5
1.7 Указания по технике безопасности при выполнении работ по техническому обслуживанию, проверке, контролю и монтажу	5
1.8 Самовольная переделка и изготовление запасных частей	5
1.9 Недопустимые способы эксплуатации	5
2. Общие сведения	5
3. Область применения	5
3.1 Рабочие жидкости	5
4. Функционирование	6
4.1 Одинарный насос со стандартным модулем	6
4.2 Сдвоенный насос с релейным модулем	6
5. Монтаж	7
5.1 Расположение клеммных коробок у одинарных и сдвоенных насосов	8
5.2 Защита от низких температур	8
6. Подключение электрооборудования	9
6.1 Подключение одинарных насосов	9
6.2 Подключение сдвоенных насосов	9
6.3 Эксплуатация электродвигателей с преобразователем частоты	10
7. Ввод в эксплуатацию	10
8. Выбор частоты вращения	10
9. Технические характеристики	11
10. Список неисправностей	13
10.1 Одинарные насосы со стандартным модулем	13
10.2 Сдвоенные насосы с релейным модулем	14
11. Сбор и удаление отходов	15

1. Указания по технике безопасности

1.1 Общие положения

Данная инструкция по монтажу и эксплуатации содержит основополагающие указания, которые следует соблюдать при установке, эксплуатации и техническом обслуживании. Таким образом, с ней следует в обязательном порядке ознакомиться перед монтажом и вводом в эксплуатацию как монтажникам, так и соответствующим специалистам, занятым обслуживанием и эксплуатацией. Инструкция должна постоянно находиться на месте эксплуатации установки. Необходимо соблюдать не только общие указания по технике безопасности, приведенные в данном разделе "Указания по технике безопасности", но также и специальные, приведенные в других разделах этой инструкции.

1.2 Обозначения символов безопасности

**Содержащиеся в этой инструкции по монтажу и эксплуатации указания по технике безопасности, которые при несоблюдении могут вызвать появление опасности для людей, обозначаются в основном общим символом опасности в соответствии с разделом W9 "Знаки безопасности" в DIN 4844.**

Этот символ находится среди тех указаний по технике безопасности, несоблюдение которых может вызвать появление опасностей для машины и выполняемых ею функций.

Этим символом обозначаются советы или рекомендации, облегчающие проведение работ и обеспечивающие надежную эксплуатацию.

Указания, нанесенные непосредственно на установке, как-то:

- Стрелка, указывающая направление вращения
- Обозначение места подключения подачи рабочей жидкости

должны безусловно выполняться и сохраняться в полностью читаемом состоянии.

1.3 Квалификация и обучение персонала

Персонал, занятый эксплуатацией, техническим обслуживанием, контролем, проверкой и монтажом, должен иметь надлежащую квалификацию для проведения этих работ. Область ответственности, компетентности персонала и контроль за его работой должен четко установить и обеспечить тот, кто занят эксплуатацией установки.

1.4 Опасности, возникающие при несоблюдении указаний по технике безопасности

Следствием несоблюдения указаний по технике безопасности может стать поломка насоса или причинение вреда здоровью людей. Несоблюдение указаний по технике безопасности может привести к потере права на ремонт насоса или возмещение соответствующего ущерба.

В отдельных случаях это несоблюдение может стать причиной таких, например, угрожающих ситуаций, как

- отказ при выполнении важных функций установки
- отказ от предписанных методов технического обслуживания и поддержания в исправности
- угроза людям вследствие электрического и механического воздействия

1.5 Работы, проводимые с учетом требований техники безопасности

Кроме приводимых в этом руководстве по монтажу и эксплуатации указаний по технике безопасности необходимо соблюдать действующие национальные положения, нормы и правила по предупреждению несчастных случаев, а при необходимости также и предписания по проведению различных работ, эксплуатации и технике безопасности, принятые на фирме, эксплуатирующей установку.

1.6 Указания по технике безопасности для обслуживающего персонала / оператора

Следует исключить опасности, вызываемые применением электрической энергии (более подробно об этом сообщается, например, в рекомендациях Союза немецких электротехников (VDE) и местных энергоснабжающих организаций).

1.7 Указания по технике безопасности при выполнении работ по техническому обслуживанию, проверке, контролю и монтажу

При эксплуатации установки необходимо обеспечить, чтобы все работы по техническому обслуживанию, проверке, контролю и монтажу установки проводились уполномоченным на то и квалифицированным персоналом, который в результате обстоятельного изучения инструкции по монтажу и эксплуатации в достаточной степени информирован о методах проведения этих работ.

В принципе работы с насосом следует проводить только при его остановке. Описанные в данном руководстве по монтажу и эксплуатации методы прекращения работы установки должны соблюдаться в обязательном порядке.

Сразу же после окончания работ все защитные устройства и устройства, связанные с техникой безопасности, следует установить вновь или обеспечить их функционирование.

Перед повторным вводом в эксплуатацию нужно обеспечить соблюдение требований, приведенных в разделе 7. *Ввод в эксплуатацию.*

1.8 Самовольная переделка и изготовление запасных частей

Переделка или изменение насосов допустимы только по согласованию с изготовителем.

Оригинальные запасные части и принадлежности, удостоверяемые изготовителем, обеспечивают безопасность. Применение других деталей может привести к освобождению фирмы-изготовителя от ответственности за возникшие в результате последствия.

1.9 Недопустимые способы эксплуатации

Эксплуатационная надежность поставленных насосов обеспечивается только при их использовании согласно предписанию в соответствии с разделом 3. *Область применения инструкции по монтажу и эксплуатации.* Приведенные в технических характеристиках граничные значения величин не должны быть превышены ни в коем случае.

2. Общие сведения

Циркуляционные насосы серий UPS/UPSD можно эксплуатировать с тремя частотами вращения.

Насосы могут быть одинарными и сдвоенными, но независимо от этого все они оснащены термовыключателями.

Насосы поставляются в двух исполнениях:

- Чугунный корпус с черным фирменным щитком
- Бронзовый корпус с бронзовым фирменным щитком и буквой В в обозначении насоса.

Модули клеммной коробки:

Клеммная коробка **одинарного насоса** оснащена стандартным модулем.

Клеммная коробка **сдвоенного насоса** оснащена стандартным или релейным модулем.

Релейный модуль может поставляться к насосам в качестве принадлежности.

3. Область применения

Насосы предназначены для перекачивания рабочих жидкостей в системах отопления и кондиционирования. Насосы также могут применяться в установках для перекачивания воды для бытового использования.

3.1 Рабочие жидкости

Чистые, маловязкие, неагрессивные и невзрывоопасные рабочие жидкости без твердых или длиноволокнистых включений, а также примесей, содержащих минеральные масла.

Если насос встроен в отопительный агрегат, то перекачиваемая в нем вода должна удовлетворять обычным требованиям, предъявляемым к воде, согласно используемой в отопительных агрегатах согласно, например, стандарту VDI 2035.

В системах для перекачивания воды для бытового использования насосы UPS и UPSD следует применять, если рН ниже 14.

Если рН превысит это значение, рекомендуется использовать насосы серии TP с "сухим" ротором.

О температуре рабочей жидкости сообщается в разделе 9. *Технические характеристики.*



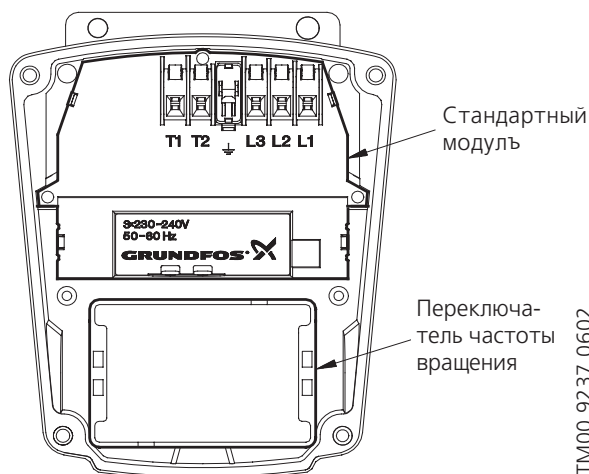
Насос нельзя использовать для перекачивания огнеопасных рабочих жидкостей, например, дизельного топлива и бензина.

4. Функционирование

4.1 Одинарный насос со стандартным модулем

Одинарные насосы в серийном варианте оснащают стандартными модулями, устанавливаемыми в клеммной коробке, как показано на рис. 1.

Рис. 1



TM00 9237 0602

Функции сигнальных ламп, установленных на насосе, приведены в нижеследующей таблице.

Насосы, оснащенные однофазными электродвигателями

У насосов, оснащенных однофазными электродвигателями, имеется только одна зеленая сигнальная лампа.

Сигнальная лампа	Состояние, обозначаемое сигнальной лампой
Горит	Сетевое напряжение включено
Не горит	Сетевое напряжение выключено или насос отключен с помощью термовыключателя

Насосы, оснащенные трехфазными электродвигателями

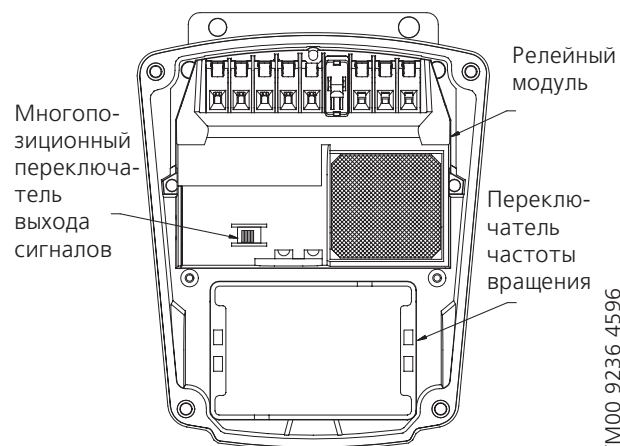
У насосов, оснащенных трехфазными электродвигателями, имеются только зеленая и красная сигнальные лампы.

Сигнальная лампа		Состояние, обозначаемое сигнальной лампой
Зеленая	Красная	
Не горит	Не горит	Сетевое напряжение выключено или насос отключен с помощью термовыключателя
Горит	Не горит	Сетевое напряжение включено
Горит	Горит	Сетевое напряжение включено. Направление вращения неправильно.

4.2 Сдвоенный насос с релейным модулем

Сдвоенные насосы оснащают релейным модулем в обеих клеммных коробках. Обе коробки связаны между собой посредством четырехжильного кабеля. Клеммная коробка с релейным модулем показана на рис. 2.

Рис. 2



TM00 9236 4596

У релейного модуля имеется выход для подсоединения сигнального датчика, обеспечивающего выдачу внешней информации о режиме эксплуатации насоса или его неисправностях, либо для управления переключением между насосами 1 и 2.

С помощью многопозиционного переключателя можно выбрать следующие функции для выхода сигналов:



Режим эксплуатации: выход срабатывает, если насос работает.



Неисправность: выход срабатывает при возникновении неисправности.



Переменный режим: такую настройку выбирают в том случае, если требуется переключение между первым и вторым насосами.

У всех насосов с релейным модулем имеются одна зеленая и одна красная сигнальные лампы. Функции этих ламп и сигнального выхода становятся очевидными из нижеследующей таблицы.

Сигнальная лампа		Выход сигнала срабатывает		Состояние, обозначаемое сигнальной лампой
Зеленая	Красная	В режиме эксплуатации	При неисправности	
Не горит	Не горит			Насос отключен. Выключено сетевое напряжение или неисправна фаза
Горит	Не горит			Насос работает
Горит	Горит			Только у насосов, оснащенных трехфазными электродвигателями: насос работает, но направление вращения вала неправильное
Не горит	Горит			Насос отключен с помощью термовыключателя
Мигает	Не горит			Насос отключен с помощью внешнего выключателя
Мигает	Горит			Насос отключен или был отключен с помощью термовыключателя или был отключен с помощью внешнего выключателя

У сдвоенных насосов предусмотрен выбор трех режимов эксплуатации:

- Переменный** (устанавливается на заводе-изготовителе). Насосы работают попеременно в качестве основного или резервного.
- Резервный.** Один насос постоянно функционирует как основной, а другой постоянно как резервный.
- Автономный.** Насосы работают независимо друг от друга.

Указание: Если насосы работают одновременно, то на них должна быть установлена одинаковая частота вращения, так как в противном случае обратный клапан может блокировать насос с меньшей частотой вращения.



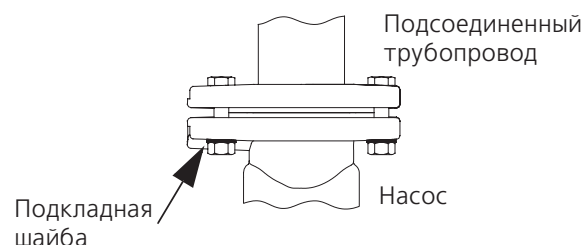
5. Монтаж



Опасность ожогов!
Насос должен быть установлен таким образом, чтобы люди по ошибке не смогли иметь контакта с его поверхностями, имеющими высокую температуру.

При монтаже насосов типов UPS(D) 32-xx, 40-xx, 50-xx и 65-xx с овальными отверстиями под болты во фланцах насосов должны обязательно применяться подкладные шайбы, см. рис. 3.

Рис. 3

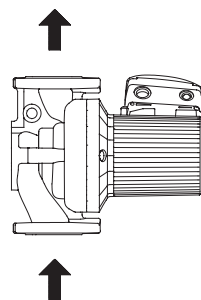


TM01 0683 1997

Вал установленного насоса должен иметь горизонтальное положение, как показано на рис. 4.

Рис. 4

Горизонтальное расположение вала



TM02 1404 1 101

Стрелки на корпусе насоса показывают направление протекания рабочей жидкости.

Внимание

- Сдвоенные насосы с вертикальным расположением трубопровода, у которого рабочая жидкость направлена вниз, или с горизонтальным всегда должны эксплуатироваться с максимальной объемной подачей.
- Сдвоенные насосы с горизонтальным расположением трубопровода должны в обязательном порядке оснащаться удалителями воздуха. Такой удалитель необходимо привинчивать к верхней части корпуса насоса, как показано на рис. 6. Удалитель воздуха не входит в объем поставок.

Внимание

Параметры, приведенные в разделе 9. Технические характеристики, не должны выходить за пределы указанных в этом разделе обозначений.

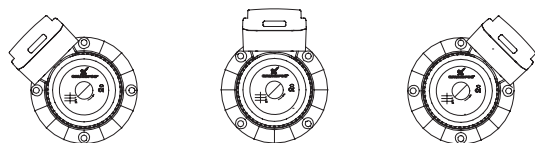
5.1 Расположение клеммных коробок у одинарных и двойных насосов

В нижней части корпуса статора имеются два дренажных отверстия для спуска возникающего конденсата. Эти отверстия должны быть направлены вертикального вниз.

Возможные положения клеммных коробок показаны на рис. 5. Эти положения возможны при установке насосов как с вертикальными, так и с горизонтальными трубопроводами.

Рис. 5

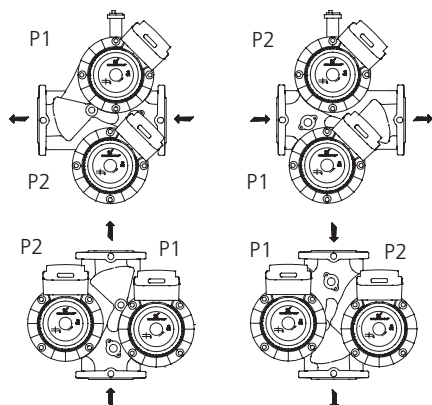
Одинарные насосы



Возможное расположение клеммных коробок у двойных насосов показано на рис. 6.

Рис. 6

Сдвоенные насосы

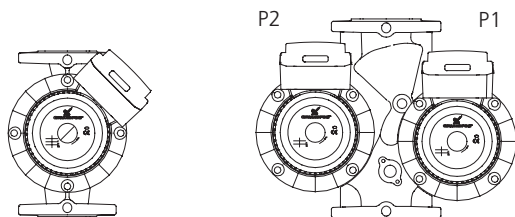
**Внимание**

Клеммные коробки можно устанавливать только в показанных положениях.

Стандартное расположение клеммных коробок показано на рис. 7.

Рис. 7

Стандартные положения



Опасность ошпаривания!

Перед удалением винтов из агрегата необходимо слить рабочую жидкость либо закрыть запорные клапаны со стороны всасывания и нагнетания насоса, так как рабочая жидкость имеет температуру кипятка и может находиться под высоким давлением.



Клеммную коробку можно повернуть путем выполнения следующих операций:

1. Удаляют четыре винта на корпусе статора.
2. Поворачивают этот корпус в требуемое положение.
3. Снова вставляют винты и жестко их затягивают.

У двойных насосов при изменении положения клеммной коробки может возникнуть необходимость в удалении кабеля между обеими клеммными коробками. Кабель рекомендуется удалять с насоса 1.



Перед снятием крышки клеммной коробки необходимо в обязательном порядке полностью отключить напряжение питания сети.

Перед вводом в эксплуатацию агрегат следует наполнить рабочей жидкостью и выпустить из него воздух. Кроме того, на всасывающий патрубок насоса должно быть подано требуемое давление подпора (см. стр. 128).

При изменении положения клеммной коробки положение фирменной таблички должно быть изменено таким образом, чтобы выемка на табличке показывала вниз. С этой целью следует ввести отвертку в выемку и провернуть табличку в нужное положение, и надавить на нее.

Внимание

5.2 Защита от низких температур

Если насос в холодное время не эксплуатируется, нужно принять необходимые меры для предотвращения повреждений от воздействия низких температур.

6. Подключение электрооборудования

Подключение электрооборудования и требуемую для него защиту следует осуществлять по согласованию с предписаниями местных энергоснабжающих организаций или Союза немецких электротехников.

Перед снятием крышки клеммной коробки необходимо в обязательном порядке полностью отключить напряжение питания сети.



Насос должен быть заземлен.

Заказчик должен обеспечить наличие входного предохранителя в электросети для защиты насоса, который следует подключать через внешний сетевой выключатель. Расстояние между соседними контактами должно быть не менее 3 мм.

Необходимо обратить внимание на то, чтобы приведенные на фирменном щитке электрические характеристики совпали с существующими параметрами электроснабжения.

Если электродвигатель насоса защищен с помощью пускателя, то пускатель должен быть отрегулирован на максимальный потребляемый ток при эксплуатации на данной частоте вращения. Установка пускателя должна корректироваться при каждом изменении частоты вращения электродвигателя. Значения тока, потребляемого при различных частотах вращения, указаны на фирменной табличке насоса.

В качестве средства защиты от случайного контакта можно выбрать заземление или зануление. В качестве дополнительного средства защиты могут быть использованы выключатель защиты от токов повреждения или автомат защитного отключения, срабатывающий от опасного напряжения.

Для измерения сопротивлений обмотки см. стр. 129.

6.1 Подключение одинарных насосов

Одинарный насос должен быть подключен к сети через внешний пускатель.

Этот пускатель следует соединить со встроенным в насос термовыключателем: клеммы T1 и T2. Тем самым обеспечивается защита от перегрева при всех трех частотах вращения.

Если защита электродвигателя насоса осуществлена от защитного автомата, то этот автомат устанавливают на соответствующее значение рабочего тока насоса при выбранной частоте вращения. При переключении частоты вращения необходимо в обязательном порядке изменить установку защитного автомата. Величина рабочего тока при отдельных частотах вращения приведена на фирменном щитке.

Внимание

На рис. А и В, приведенных в конце этой инструкции, показаны возможные варианты подключения электрооборудования:

- **На рис. А** показано это подключение при использовании внешнего электромагнитного пускателя ВКЛ/ВЫКЛ;
- **На рис. В** показано это подключение при использовании внешнего механического пускателя ВКЛ/ВЫКЛ.

RU

6.2 Подключение сдвоенных насосов

Сдвоенные насосы подключают непосредственно к сети, поскольку встроенная система защиты от перегрева защищает насос при всех трех частотах вращения.

На заводе-изготовителе насосы настроены на переменный режим эксплуатации, т. е. они по очереди работают в качестве основного насоса и в качестве резервного. Переключение режима происходит ежедневно.

На рис. С - Е, приведенных в конце этой инструкции, показаны возможные варианты подключения и настройки многопозиционного переключателя.

- **Рис. С: переменный режим.**
- **Рис. D: резервный режим** с насосом 1 в качестве основного и насосом 2 в качестве резервного.

При таком способе эксплуатации многопозиционный переключатель насоса 2 должен быть в обязательном порядке настроен на информацию о режиме эксплуатации или о возникновении неисправностей.

Внимание

- **Рис. Е: резервный режим** эксплуатации с насосом 2 в качестве основного и насосом 1 в качестве резервного.

При таком способе эксплуатации многопозиционный переключатель насоса 1 должен быть в обязательном порядке настроен на информацию о режиме эксплуатации или о возникновении неисправностей.

Внимание

При эксплуатации насосов как одинарных

кабель между насосами должен быть удален. Насосы настраивают и подключают по отдельности, как показано на рис. F и G:

- **На рис. F** показаны подключение электрооборудования и настройка многопозиционного переключателя при использовании сигнального выхода для информации о режиме эксплуатации.
- **На рис. G** показаны подключение электрооборудования и настройка многопозиционного переключателя при использовании сигнального выхода для информации о неисправностях.

Внимание

При эксплуатации насосов как одинарных многопозиционный переключатель должен быть в обязательном порядке настроен на информацию о режиме эксплуатации или о возникновении неисправностей.

Информация об эксплуатации или возникших неисправностях сдвоенных насосов при их эксплуатации в переменном режиме.

В случае, если для получения информации о режиме эксплуатации или о возникших неисправностях нужно использовать выход сигналов, то **должно быть** установлено промежуточное реле.

На рис. H показан оснащенный однофазным электродвигателем насос, который работает в переменном режиме с внешней аварийной сигнализацией при возникновении неисправностей на насосе 2 или на обоих насосах.

Информация об эксплуатации или возникших неисправностях сдвоенных насосов при их эксплуатации в резервном режиме.

В случае, если для получения информации о режиме эксплуатации или о возникших неисправностях **рабочего насоса** нужно использовать выход сигналов, то **должно быть** установлено промежуточное реле.

В случае, если необходимо получение информации о режиме эксплуатации **резервного насоса** или о возникших у него сбоях, нужно использовать выход сигнала резервного насоса. См. рис. F или G.

6.3 Эксплуатация электродвигателей с преобразователем частоты

Все насосы с трехфазными двигателями, оснащенные стандартными модулями могут подключаться к частотному преобразователю, но просьба учесть следующее:

- Даже если красный индикатор включен, насос работает нормально.
- Насосы с любыми модулями кроме стандартного не должны быть соединены с частотным преобразователем, так как при постоянном изменении тока не будет обеспечиваться защита электродвигателя.
- Преобразователь частоты в зависимости от его типа может стать причиной повышенного шума при работе электродвигателя. Кроме того, в связи с подключением преобразователя частоты электродвигатель подвергается вредному воздействию пиковых значений напряжения.
- Электродвигатель должен быть защищен от скачков напряжения свыше 650 В между выводами.

Акустический шум и скачки напряжения могут быть ослаблены при помощи LC, подключенного между частотным преобразователем и электродвигателем.

Для получения более подробной информации просим Вас обращаться на фирму GRUNDFOS.

7. Ввод в эксплуатацию

Перед вводом в эксплуатацию система должна быть заполнена рабочей жидкостью и из нее должен быть удален воздух. На входе в насос необходимо обеспечить требуемое давление в соответствии с требованиями (см. стр. 128).

Указание

Удаление воздуха из системы не может производиться через насос.

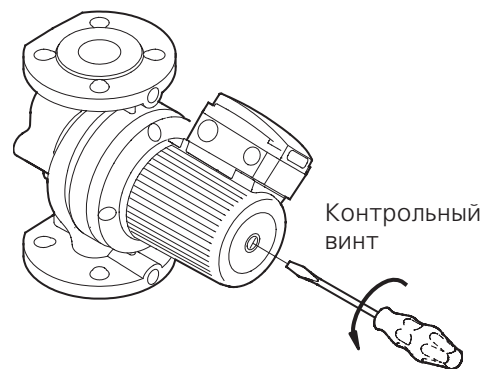
Удалять воздух из насоса не требуется, так как конструкцией насоса предусмотрено его автоматическое удаление.

Опасность ожога!

При необходимости вывинчивания контрольного винта (рис. 8) нужно перед этой операцией удостовериться, что выходящая в результате рабочая жидкость не нанесет вреда людям или не станет причиной повреждения компонентов насоса.



Рис. 8



TM02 1405 1101

8. Выбор частоты вращения

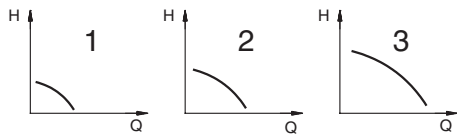
Переключатель частоты вращения в клеммной коробке имеет три положения. Частоту вращения в отдельных положениях определяют в соответствии с нижеследующей таблицей.

Положение переключателя	Частота вращения в % от ее максимального значения	
	Насосы, оснащенные однофазными электродвигателями	Насосы, оснащенные трехфазными электродвигателями
1	около 60%	около 70%
2	около 80%	около 85%
3	100%	100%

Переключение на более низкую частоту вращения обеспечивает значительную экономию энергии и снижает уровень шума в агрегате. Графически изменение производительности насоса при трех частотах вращения показано на рис. 9.

Рис. 9

Производительность насоса при трех частотах вращения



TM00 9247 4595



Перед снятием крышки клеммной коробки нужно в обязательном порядке полностью отключить напряжение питания.

Изменение производительности насоса производится в следующем порядке:

1. С помощью внешнего выключателя отключают насос от сети. На клеммной коробке не должна гореть зеленая лампа.
2. Снимают крышку клеммной коробки.
3. Извлекают модуль переключателя частоты вращения и устанавливают его снова таким образом, что требуемый номер частоты вращения появляется в окне крышки клеммной коробки, как показано на рис. 10.

При переключении с частоты или на частоту вращения 1 крышка переключателя частоты вращения должна быть установлена на другую сторону переключателя.

Внимание

4. Устанавливают крышку клеммной коробки.
5. Подключают напряжение питания сети. Проверяют, чтобы зажглась / замигала зеленая лампа.

Переключатель частоты вращения не должен применяться в качестве сетевого выключателя.

Внимание

Рис. 10

Выбор частот вращения



TM00 9305 4596

9. Технические характеристики

Напряжение сети электроснабжения

Регионы	Насосы, оснащенные однофазными электродвигателями	Насосы, оснащенные трехфазными электродвигателями
Европа, за исключением Норвегии	1 x 230-240 В 50 Гц	3 x 400-415 В 50 Гц
Норвегия	1 x 230-240 В 50 Гц	3 x 200-230 В 50 Гц
Япония	1 x 100-110 В 50 Гц 1 x 100-110 В 60 Гц	3 x 200-230 В 50 Гц 3 x 200-230 В 60 Гц

RU

Допуск напряжения питания:

Двигатели удовлетворяют требованиям изменения температуры $\pm 6\%$.

Более того, электродвигатели протестированы для работы в диапазоне напряжений $\pm 10\%$. Двигатели работают при этих условиях без проблем и выключения из-за перегрева.

Допуски напряжения зависят от номинального напряжения питания. Значение допуска напряжения не может использоваться для двигателя, работающего при напряжении отличном от номинального.

Подсоединительный кабель

Сечение провода: макс. 2,5 мм².

Теплостойкость мин. 70°C.

Степень защиты

IP 44.

Температура окружающей среды

Температура окружающей среды находится в интервале от 0°C до 40°C.

Относительная влажность воздуха

Максимальное значение относительной влажности воздуха достигает 95%.

Температура рабочей жидкости

Вода в системе отопления:

Температура рабочей жидкости при длительной эксплуатации находится в интервале от -10° до +120°C.

При кратковременной эксплуатации она не превышает +140°C.

Температура воды для бытового использования не превышает +60°C.

Специальная версия с прокладками из FPM (витон): до 80°C.

Изоляция насоса

Головная часть насоса не должна быть изолирована. В случае, если температура рабочей жидкости ниже температуры окружающей среды дренажные отверстия не закрывать изоляцией.

Давление в системе

Давление в системе обозначено на фланцах:

Данная таблица показывает максимальное допустимое давление системы при различных температурах:

Давление	Чугунное исполнение			Бронзовое исполнение
	≤120°C [бар]	130°C [бар]	140°C [бар]	≤140°C [бар]
PN 6	6	5,8	5,6	6
PN 10	10	9,7	9,4	10
PN 6/10	См. PN 6 и PN 10			
PN 16	16	15,6	15,0	16

Маркировка

Тип насоса	PN 6	PN 10	PN 6/10	PN 16	Колич. отверстий под болты
UPS(D) 32-xx			●	●	4
UPS(D) 40-xx			●	●	4
UPS(D) 50-xx			●	●	4
UPS(D) 65-xx			●	●	4
UPS(D) 80-xx	●				4
		●		●	8
UPS(D) 100-xx	●				4
		●			8

Давление испытаний

PN 6: 10 бар ~ 1,0 МПа.
 PN 10: 15 бар ~ 1,5 МПа.
 PN 6 / PN 10: 15 бар ~ 1,5 МПа.
 PN 16: 20,8 бар ~ 2,08 МПа.

Испытания проводились теплой (при температуре +20°C) водой с антикоррозионными присадками.

Давление подпора

Минимальные давления, требуемые при эксплуатации насоса на его всасывающих патрубках, приведены на стр. 128.

Уровень шума

Уровень шума насоса не превышает 70 дБ(А).

Защита от перегрева

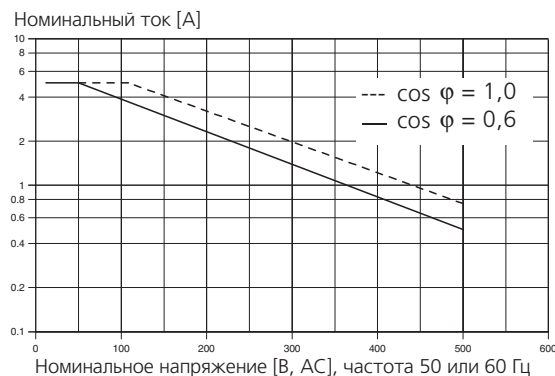
Рабочее напряжение	12.....500 В, АС		
Номинальное напряжение	250 В, АС	500 В, АС	
Номинальный ток	cos φ = 1,0	2,5 А	0,75 А
	cos φ = 0,6	1,6 А	0,5 А
Максимальный ток переключения	5,0 А	2,5 А	

Рабочие характеристики

Для расчетных характеристик при других значениях напряжения, чем описанные выше могут использоваться характеристики, приведенные ниже.

Ток переключения может быть рассчитан по формуле:

Номинальное напряжение x ток переключения = const (cos φ = 1,0).



TM01 7369 4499

Старт/стоп вход

(базовый модуль/релейный модуль)

Внешний беспотенциальный контакт.

Макс. нагрузка: 250 В, 1,5 мА.

Мин. нагрузка: 100 В, 0,5 мА.

Выходной сигнал работа/ошибка

(релейный модуль)

Internal potential-free changeover contact.

Макс. нагрузка: 250 В, 2 А, АС.

Мин. нагрузка: 5 В, 100 мА, DC.

10. Список неисправностей

Этот раздел состоит из двух подразделов. В одном подразделе рассматриваются насосы с клеммными коробками, включая стандартный модуль (что характерно для одинарных насосов), а в другом – насосы с клеммными коробками, включая релейный модуль (что характерно для сдвоенных насосов и принадлежностей для одинарных насосов).



Перед снятием крышки с клеммной коробки следует в обязательном порядке полностью отключить напряжение электропитания сети. Необходимо убедиться в том, что напряжение по недосмотру не может снова включиться.

Рабочая жидкость может иметь температуру кипятка и находиться под высоким давлением. В результате из агрегата перед каждым демонтажом насоса необходимо сливать рабочую жидкость либо закрывать запорные вентили со всасывающей и нагнетательной сторон насоса.

10.1 Одинарные насосы со стандартным модулем

Неисправность	Причина неисправности	Способ устранения неисправности
Насос не работает. Не горит ни одна из сигнальных ламп	Перегорел предохранитель при установке	Заменить предохранитель
	Отключен внешний сетевой выключатель	Включить внешний сетевой выключатель
	Сработал выключатель защиты от токов повреждения или автомат защитного отключения, срабатывающий от опасного напряжения	Устранить дефекты изоляции и снова включить выключатель защиты от токов повреждения и автомат защитного отключения
	Насос отключен посредством термовыключателя	Проверить, находится ли температура рабочей жидкости в определенном техническими характеристиками диапазоне. При наличии внешнего переключающего контакта "ВКЛ/ВЫКЛ" : насос снова автоматически включается после его достаточного охлаждения. При наличии внешних импульсных контактов ВКЛ/ВЫКЛ : насос можно снова включить после его достаточного охлаждения
Насос не работает. Горит зеленая лампа	Ротор заблокирован, но термовыключатель не отключил насос	Отключить напряжение питания сети, прочистить/отремонтировать насос
	Не установлен модуль переключателя частоты вращения	Отключить напряжение питания сети внешним выключателем, установить модуль переключателя частоты вращения.
Только для насосов, оснащенных трехфазными электродвигателями. Насос работает. Горят зеленая и красная лампы	Насос работает с неправильным направлением вращения	С помощью внешнего выключателя отключить напряжение питания сети и поменять две фазы в клеммной коробке

Неисправность	Причина неисправности	Способ устранения неисправности
Шум в установке. Горит зеленая лампа	Наличие воздуха в установке	Удалить воздух из установки
	Слишком велика объемная подача	Снизить производительность насоса (выбрать пониженную частоту вращения)
	Слишком высоко давление нагнетания	Снизить производительность насоса (выбрать пониженную частоту вращения)
Шум в насосе. Горит зеленая лампа	Наличие воздуха в насосе	Удалить воздух из насоса
	Слишком мало давление подпора	Повысить давление подпора и/или проверить объем газа в расширительном баке (при его наличии)
Недостаточное количество тепла, поступающего в отопительную установку	Слишком мала производительность насоса	Если возможно, увеличить производительность насоса (выбрать повышенную частоту вращения), или заменить этот насос другим, более высокой производительности

10.2 Сдвоенные насосы с релейным модулем

Неисправность	Причина неисправности	Способ устранения неисправности
Насос не работает. Не горит ни одна из сигнальных ламп	Перегорел предохранитель при установке	Заменить предохранитель
	Отключен внешний сетевой выключатель	Включить внешний сетевой выключатель
	Сработал выключатель защиты от токов повреждения или автомат защитного отключения, срабатывающий от опасного напряжения	Устранить дефекты изоляции и снова включить выключатель защиты от токов повреждения и автомат защитного отключения
	Отсутствует фаза (только для насосов, оснащенных трехфазными электродвигателями)	Проверить предохранители и подключение
Насос не работает. Мигает зеленая сигнальная лампа	Насос отключен с помощью внешнего выключателя	Включить внешний выключатель
Насос не работает. Горит зеленая сигнальная лампа	Ротор заблокирован, однако термовыключатель не отключил насос	Отключить напряжение питания сети, прочистить/отремонтировать насос
Насос не работает. Горит красная сигнальная лампа. Зеленая сигнальная лампа не горит	Термовыключатель отключил насос, поскольку слишком высока температура рабочей жидкости или заблокирован ротор	Проверить, находится ли температура рабочей жидкости в определенном техническими характеристиками диапазоне. Насос снова автоматически включается после его достаточного охлаждения. Внимание. Если насос в течение короткого времени трижды отключался термовыключателем, то снова его можно включать только после отключения напряжения питания сети
	Не установлен модуль переключателя частоты вращения	С помощью внешнего выключателя отключить напряжение питания сети и установить модуль переключателя частоты вращения

Неисправность	Причина неисправности	Способ устранения неисправности
Насос не работает. Мигает зеленая сигнальная лампа. Горит красная сигнальная лампа	Насос отключен или был отключен с помощью термовыключателя или был отключен с помощью внешнего выключателя	Проверить, находится ли температура рабочей жидкости в определенном техническими характеристиками диапазоне. Внимание. Если насос в течение короткого времени трижды отключался термовыключателем, то снова его можно включать только после отключения напряжения питания сети
	Насос был отключен с помощью внешнего выключателя. Насос при пуске будет вращаться в обратном направлении.	С помощью внешнего сетевого выключателя отключить напряжение питания сети и переменить две фазы в клеммной коробке
Насос работает. Горит зеленая сигнальная лампа. Горит красная сигнальная лампа	Насос работает с неправильным вращением (только для насосов, оснащенных трехфазными электродвигателями)	
Шум в установке. Горит зеленая лампа	Наличие воздуха в установке	Удалить воздух из установки
	Слишком велика объемная подача	Снизить производительность насоса (выбрать пониженную частоту вращения)
	Слишком высоко давление нагнетания	Снизить производительность насоса (выбрать пониженную частоту вращения)
Шум в насосе. Горит зеленая лампа	Наличие воздуха в насосе	Удалить воздух из насоса
	Слишком мало давление подпора	Повысить давление подпора и/или проверить объем газа в расширительном баке (при его наличии)
Недостаточное количество тепла, поступающего в отопительную установку	Слишком мала производительность насоса	Если возможно, увеличить производительность насоса (выбрать повышенную частоту вращения), или заменить этот насос другим, более высокой производительности

11. Сбор и удаление отходов

Данное изделие, а также узлы и детали должны собираться и удаляться в соответствии с требованиями экологии:

1. Для этого необходимо будет привлечь местные муниципальные или частные организации или фирмы по сбору и удалению отходов.
2. Если такие организации или фирмы отсутствуют, а также если они не принимают отходы из-за содержащихся в них материалов, то изделие или возможные экологически вредные материалы могут отправляться в ближайший филиал или мастерскую фирмы GRUNDFOS.