

# SQ, SQE

## Installation and operating instructions

(GB) (D) (F) (I) (E) (P) (GR) (NL) (S) (FIN) (DK)  
(PL) (RU) (H) (SI) (HR) (YU) (RO) (BG) (CZ) (SK) (TR)  
(EE) (LT) (LV)



## **(DK)** Overensstemmelseerklæring

Vi **Grundfos** erklærer under ansvar, at produkterne **SQ** og **SQE**, som denne erklæring omhandler, er i overensstemmelse med Rådets direktiver om indbyrdes tilnærmelse til EF medlemsstaternes lovgivning om

- Maskiner (98/37/EF).  
Anvendt standard: EN ISO 12100.
- Elektromagnetisk kompatibilitet (89/336/EØF).  
Anvendte standarder: EN 55014-1, EN 55014-2, EN 61000-3-2 og EN 61000-3-3.
- Elektrisk materiel bestemt til anvendelse inden for visse spændingsgrænser (73/23/EØF) [95].  
Anvendte standarder: EN 60335-1: 1994 og EN 60335-2-41: 1996.

## **(PL)** Deklaracja zgodności

My, **Grundfos**, oświadczamy z pełną odpowiedzialnością, że nasze wyroby **SQ** oraz **SQE**, których deklaracja niniejsza dotyczy, są zgodne z następującymi wytycznymi Rady d/s ujednolicenia przepisów prawnych krajów członkowskich EG:

- maszyny (98/37/EG),  
zastosowana norma: EN ISO 12100.
- zgodność elektromagnetyczna (89/336/EWG),  
zastosowane normy: EN 55014-1, EN 55014-2, EN 61000-3-2 i EN 61000-3-3.
- wyposażenie elektryczne do stosowania w określonym zakresie napięć (73/23/EWG) [95],  
zastosowane normy: EN 60335-1: 1994 i EN 60335-2-41: 1996.

## **(RU)** Свидетельство о соответствии требованиям

Мы, фирма **Grundfos**, со всей ответственностью заявляем, что изделия **SQ** и **SQE**, к которым и относится данное свидетельство, отвечают требованиям следующих указаний Совета ЕС об унификации законодательных предписаний стран-членов ЕС:

- Машиностроение (98/37/ЕС).  
Применяющиеся стандарты: Евростандарт EN ISO 12100.
- Электромагнитная совместимость (89/336/ЕЭС).  
Применяющиеся стандарты: Евростандарт EN 55014-1, EN 55014-2, EN 61000-3-2 и EN 61000-3-3.
- Электрические машины для эксплуатации в пределах определенного диапазона значений напряжения (73/23/ЕЭС) [95].  
Применяющиеся стандарты: Евростандарт EN 60335-1: 1994 и EN 60335-2-41: 1996.

## **(H)** Konformitási nyilatkozat

Mi, a **Grundfos**, egyedüli felelősséggel kijelentjük, hogy az **SQ** és **SQE** termékek, amelyekre jelen nyilatkozat vonatkozik, megfelelnek az Európai Unió tagállamainak jogi irányelveit összehangoló tanács alábbi irányelveinek:

- Gépek (98/37/EK).  
Alkalmazott szabvány: EN ISO 12100.
- Elektromágneses összeférhetőség (89/336/EGK).  
Alkalmazott szabványok: EN 55014-1, EN 55014-2, EN 61000-3-2 és EN 61000-3-3.
- Meghatározott feszültség határokon belül használt elektromos eszközök (73/23/EGK) [95].  
Alkalmazott szabványok: EN 60335-1: 1994 és EN 60335-2-41: 1996.

## **(SI)** Izjava o ustreznosti

Mi, **Grundfos**, pod polno odgovornostjo izjavljamo, da so izdelki **SQ** in **SQE**, na katere se ta izjava nanaša, v skladu z naslednjimi smernicami Sveta za uskladitev pravnih predpisov držav članic Evropske skupnosti:

- Stroji (98/37/EG).  
Uporabljena norma: EN ISO 12100.
- Elektromagnetna kompatibilnost (89/336/EWG).  
Uporabljeni normi: EN 55014-1, EN 55014-2, EN 61000-3-2 in EN 61000-3-3.
- Električna pogonska sredstva za uporabo v določenih napetostnih mejah (73/23/EWG) [95].  
Uporabljeni normi: EN 60335-1: 1994 in EN 60335-2-41: 1996.

## **(HR)** Izjava o usklađenosti

Mi, **Grundfos**, izjavljujemo uz punu odgovornost, da su proizvodi **SQ** i **SQE**, na koje se ova izjava odnosi, sukladni smjernicama Savjeta za prilagodbu jedne država članica EZ:

- Strojevi (98/37/EZ).  
Korištena norma: EN ISO 12100.
- Elektromagnetska kompatibilnost (89/336/EEZ).  
Korištene norme: EN 55014-1, EN 55014-2, EN 61000-3-2 i EN 61000-3-3.
- Električni pogonski uređaji za korištenje unutar određenih granica napona (73/23/EEZ) [95].  
Korištene norme: EN 60335-1: 1994 i EN 60335-2-41: 1996.

## **(YU)** Izjava o konformitetu

Mi, **Grundfos**, izjavljujemo pod potpunom odgovornošću da su proizvodi **SQ** i **SQE** na koje se odnosi ova izjava u saglasnosti sa smernicama i uputstvima Saveta za usaglašavanje pravnih propisa članica Evropske unije:

- mašine (98/37/EG).  
korišćen standard: EN ISO 12100.
- elektromagnetna usaglašenost (89/336/EWG).  
korišćeni standardi: EN 55014-1, EN 55014-2, EN 61000-3-2 i EN 61000-3-3.
- električna oprema razvijena za korišćenje unutar određenih naponskih granica: (73/23/EWG) [95].  
korišćeni standardi: EN 60335-1: 1994 i EN 60335-2-41: 1996.

## **(RO)** Declarație de conformitate

Noi, **Grundfos**, declarăm asumându-ne întreaga responsabilitate că produsele **SQ**, **SQE** la care se referă această declarație sunt în conformitate cu Directivele Consiliului în ceea ce privește alinierea legislațiilor Statelor Membre ale CE, referitoare la:

- Utilaje (98/37/CE).  
Standard aplicat: EN ISO 12100.
- Compatibilitate electromagnetică (89/336/CEE).  
Standarde aplicate: EN 55014-1, EN 55014-2, EN 61000-3-2 și EN 61000-3-3.
- Echipamente electrice destinate utilizării între limite exacte de tensiune (73/23/CEE) [95].  
Standarde aplicate: EN 60335-1: 1994 și EN 60335-2-41: 1996.

## **(BG)** Декларация за съответствие

Ние, фирма **Grundfos** заявяваме с пълна отговорност, че продуктите **SQ** и **SQE**, за които се отнася настоящата декларация, отговарят на следните указания на Съвета за уеднаквяване на правните разпоредби на държавите членки на ЕО:

- Машини (98/37/ЕО).  
Приложена норма: EN ISO 12100.
- Електромагнетична поносимост (89/336/ЕИО).  
Приложени норми: EN 55014-1, EN 55014-2, EN 61000-3-2 и EN 61000-3-3.
- Електрически машини и съоръжения за употреба в рамките на определени граници на напрежение на електрическия ток (73/23/ЕИО) [95].  
Приложени норми: EN 60335-1: 1994 и EN 60335-2-41: 1996.

## **(CZ)** Prohlášení o konformitě

My firma **Grundfos** prohlašujeme na svou plnou odpovědnost, že výrobky **SQ** a **SQE** na něž se toto prohlášení vztahuje, jsou v souladu s ustanoveními směrnice Rady pro sblížení právních předpisů členských států Evropského společenství v oblastech:

- strojírenství (98/37/EG),  
použitá norma: EN ISO 12100.
- elektromagnetická kompatibilita (89/336/EWG),  
použité normy: EN 55014-1, EN 55014-2, EN 61000-3-2 a EN 61000-3-3.
- provozování spotřebičů v toleranci napětí (73/23/EWG) [95],  
použité normy: EN 60335-1: 1994 a EN 60335-2-41: 1996.



	<b>Страница</b>
<b>1. Указания по технике безопасности</b>	<b>149</b>
1.1 Общие положения	149
1.2 Обозначения символов безопасности	149
1.3 Квалификация и обучение персонала	150
1.4 Опасности, возникающие при несоблюдении указаний по технике безопасности	150
1.5 Работы, проводимые с учетом требований техники безопасности	150
1.6 Указания по технике безопасности для обслуживающего персонала / оператора	150
1.7 Указания по технике безопасности при выполнении работ по техническому обслуживанию, проверке, контролю и монтажу	150
1.8 Самостоятельное переоборудование и изготовление запасных частей	150
1.9 Недопустимые способы эксплуатации	150
<b>2. Общие сведения</b>	<b>150</b>
2.1 Область применения	151
<b>3. Технические данные</b>	<b>151</b>
3.1 Хранение	151
3.2 Уровень шума	151
<b>4. Подготовка к монтажу насоса</b>	<b>152</b>
4.1 Доливка жидкости в электродвигатель	152
4.2 Требования к монтажному положению насоса	152
4.3 Температура рабочей жидкости или охлаждающей жидкости электродвигателя	152
<b>5. Подключение электрооборудования</b>	<b>153</b>
5.1 Общие сведения	153
5.2 Встроенная защита электродвигателя	154
5.3 Подключение электродвигателя	154
<b>6. Монтаж</b>	<b>154</b>
6.1 Общие сведения	154
6.2 Присоединение насоса к электродвигателю	154
6.3 Демонтаж обратного клапана	155
6.4 Подключение кабельного штекера к электродвигателю	155
6.5 Монтаж защитной планки кабеля	155
6.6 Выбор кабеля	156
6.7 Подключение кабеля	156
6.8 Соединение с трубопроводом	156
<b>7. Ввод в эксплуатацию</b>	<b>157</b>
<b>8. Эксплуатация</b>	<b>157</b>
8.1 Минимальное значение расхода	157
8.2 Выбор диафрагменного напорного гидробака, регулирование давления подпора и реле давления	158
8.3 Встроенная система защиты электродвигателя	159
<b>9. Уход и техническое обслуживание</b>	<b>159</b>
9.1 Загрязненные насосы	159
9.2 Запасные узлы и принадлежности	159

<b>10. Таблица обнаружения и устранения неисправностей</b>	<b>160</b>
10.1 Измерение сопротивления изоляции	161
<b>11. Проверка электропитания</b>	<b>162</b>
<b>12. Требования экологии</b>	<b>162</b>
<b>13. Утилизация</b>	<b>162</b>

## 1. Указания по технике безопасности

### 1.1 Общие положения

Это руководство по монтажу и эксплуатации содержит принципиальные указания, которые должны выполняться при монтаже, эксплуатации и техническом обслуживании. Поэтому перед монтажом и вводом в эксплуатацию они обязательно должны быть изучены соответствующим обслуживающим персоналом или потребителем. Руководство должно постоянно находиться на месте эксплуатации оборудования.

Необходимо соблюдать не только общие требования по технике безопасности, приведенные в разделе "Указания по технике безопасности", но и специальные указания, приводимые в других разделах.

### 1.2 Обозначения символов безопасности



*Содержащиеся в этой инструкции по монтажу и эксплуатации указания по технике безопасности, которые при несоблюдении могут вызвать появление опасности для людей, обозначаются в основном общим символом опасности в соответствии с разделом W9 "Знаки безопасности" в DIN 4844.*

*Этот символ находится среди тех указаний по технике безопасности, несоблюдение которых может вызвать появление опасностей для машины и выполняемых ею функций.*

**Внимание**

*Этим символом обозначаются советы или рекомендации, облегчающие проведение работ и обеспечивающие надежную эксплуатацию.*

**Указание**

Указания, нанесенные непосредственно на установку, как-то:

- Стрелка, указывающая на направление вращения
- Обозначение места подключения подачи рабочей среды

должны безусловно выполняться и сохраняться в полностью читаемом состоянии.

### 1.3 Квалификация и обучение персонала

Персонал, занятый эксплуатацией, техническим обслуживанием, контролем, проверкой и монтажом, должен иметь надлежащую квалификацию для проведения этих работ.

Область ответственности, компетентности персонала и контроль за его работой должен четко установить и обеспечить тот, кто занят эксплуатацией установки.

### 1.4 Опасности, возникающие при несоблюдении указаний по технике безопасности

Следствием несоблюдения указаний по технике безопасности может стать возникновение угрозы как для людей, так и для состояния окружающей среды и самой установки. Несоблюдение указаний по технике безопасности может привести к потере права на возмещение соответствующего ущерба.

В отдельных случаях это несоблюдение может стать причиной таких, например, угрожающих ситуаций, как

- отказ при выполнении важных функций установки
- отказ от предписанных методов технического обслуживания и поддержания в исправности
- угроза людям вследствие электрического и механического воздействия.

### 1.5 Работы, проводимые с учетом требований техники безопасности

Кроме приводимых в этом руководстве по монтажу и эксплуатации указаний по технике безопасности необходимо соблюдать действующие национальные положения, нормы и правила по предупреждению несчастных случаев, а при необходимости также и предписания по проведению различных работ, эксплуатации и технике безопасности, принятые на фирме, эксплуатирующей установку.

### 1.6 Указания по технике безопасности для обслуживающего персонала / оператора

- Существующую систему защиты от касания подвижных частей установки нельзя снимать во время эксплуатации этой установки.
- Следует исключить угрозу в результате воздействия электрической энергии.

### 1.7 Указания по технике безопасности при выполнении работ по техническому обслуживанию, проверке, контролю и монтажу

При эксплуатации установки необходимо обеспечить, чтобы все работы по техническому обслуживанию, проверке, контролю и монтажу установки проводились уполномоченным на то и квалифицированным персоналом, который в результате обстоятельного изучения инструкции по монтажу и эксплуатации в достаточной степени информирован о методах проведения этих работ.

Работы с насосом следует проводить только при его остановке. Описанные в данном руководстве по монтажу и эксплуатации методы прекращения работы установки должны соблюдаться в обязательном порядке.

Сразу же после окончания работ все защитные устройства и устройства, связанные с техникой безопасности, следует установить вновь или обеспечить их функционирование.

Перед повторным вводом в эксплуатацию нужно обеспечить соблюдение требований, приведенных в разделе 7. *Ввод в эксплуатацию.*

### 1.8 Самостоятельное переоборудование и изготовление запасных частей

Переоборудование насосов допустимы только по согласованию с изготовителем. Фирменные запасные части и принадлежности, сертифицированные изготовителем, обеспечивают безопасность. Применение других деталей может привести к освобождению фирмы-изготовителя от ответственности за возникшие в результате последствия.

### 1.9 Недопустимые способы эксплуатации

Эксплуатационная надежность поставленных насосов обеспечивается только при их использовании согласно предписанию в соответствии с разделом 2.1 *Область применения.* Приведенные в технических характеристиках предельно допустимые значения величин не должны быть превышены ни в коем случае.

## 2. Общие сведения

На странице 315 данного руководства по монтажу и эксплуатации вы найдете копию фирменной таблички насоса и электродвигателя.

Перед тем, как опустить насос SQ/SQE в скважину/колодец, данная страница должна быть заполнена данными, указанными на фирменных табличках насоса и электродвигателя.

Данное руководство по монтажу и эксплуатации должно храниться в сухом месте рядом с местом монтажа и эксплуатации и служить справочным пособием.

## 2.1 Область применения

Насосы серии **SQ** и **SQE** предназначены для перекачивания чистых, взрывобезопасных жидкостей, не содержащих твердых частиц или волокон.

Обычно эти насосы применяются:

- для подачи грунтовой воды в системы водоснабжения
  - для частных домов,
  - для небольших водопроводных станций,
  - для ирригационных систем, например, для теплиц.
- для перекачивания воды в резервуары.
- в системах повышения давления.

Насосы серии **SQE-NE** предназначены для перекачивания чистых, невзрывоопасных жидкостей, не содержащих твердых частиц или волокон.

Эти насосы могут использоваться для перекачивания загрязненной или грунтовой воды, содержащей гидрокарбонат, например:

- с мусорных свалок,
- со свалок химических отходов,
- в промышленности,
- на топливо- и маслозаправочных станциях,
- в области экологии.

Насосы серии **SQE-NE** могут также применяться для отбора проб воды и контроля за состоянием скважин/колодцев, а также могут встраиваться, в определенных пределах, в системы водоподготовки.

### Относится ко всем типам насосов:

Максимальное содержание в воде песка не может превышать  $50 \text{ г/м}^3$ . Большое содержание уменьшает срок эксплуатации, и повышает опасность блокирования насоса.

*При использовании насоса для подачи жидкостей, вязкость которых выше плотности воды, просим вас связаться с фирмой Grundfos.*

Указание

### Значения pH:

для SQ и SQE: от 5 до 9;

для SQE-NE: просим вас связаться с фирмой Grundfos.

### Температура рабочей жидкости:

Макс. температура рабочей жидкости не должна превышать  $35^\circ\text{C}$ .

## 3. Технические данные

### Напряжение питания:

1 x 200-240 В  $-10\%/+6\%$ , 50/60 Гц, РЕ (защитное заземление).

Эксплуатация от генератора: Мощность генератора должна равняться как минимум мощности двигателя  $P_1 [\text{kВт}] + 10\%$ .

### Пусковой ток:

Пусковой ток двигателя соответствует максимальному значению, приведенному в табличке на двигателе.

### Коэффициент мощности:

$\text{PF} = 1$ .

### Жидкость в двигателе:

Типа SML 2.

### Кабель двигателя:

1,5 м, 3 x 1,5 мм<sup>2</sup> с заземлением.

### Температура жидкости:

Макс.  $35^\circ\text{C}$ .

### Присоединение трубопровода:

SQ 1, SQ 2, SQ 3: Rp 1<sup>1</sup>/<sub>4</sub>.

SQ 5, SQ 7: Rp 1<sup>1</sup>/<sub>2</sub>.

### Диаметр насоса:

74 мм.

### Диаметр скважины:

Мин. 76 мм.

### Глубина погружения:

Макс. 150 м ниже уровня воды. Смотрите также раздел 6.8.2 *Глубина погружения*.

### Масса нетто:

Макс. 6,5 кг.

## 3.1 Хранение

Температура хранения: насоса - от  $-20^\circ\text{C}$  до  $+60^\circ\text{C}$ .

### 3.1.1 Защита от воздействия отрицательных температур

Если насос после его эксплуатации помещается на хранение, то для этой цели необходимо выбрать место, где температура окружающего воздуха не будет понижаться до минусовых значений, или необходимо убедиться в том, что жидкость, залитая в электродвигатель, морозостойчива.

Электродвигатель должен храниться вместе с залитой в него жидкостью.

## 3.2 Уровень шума

Уровень шума насосов ниже допустимых значений согласно норм для данных типов насосов.

## 4. Подготовка к монтажу насоса

Насосы оснащены погружными электродвигателями MS 3 и MSE 3 фирмы Grundfos, которые оборудованы подшипниками скольжения с жидкостной смазкой.

Погружные электродвигатели на заводе-изготовителе заполняются специальной жидкостью (типа SML 2), точка замерзания которой лежит ниже  $-20^{\circ}\text{C}$ , предотвращающей к тому же рост бактерий.

Уровень жидкости в электродвигателе решающим образом влияет на срок службы подшипников и самого электродвигателя.

### 4.1 Доливка жидкости в электродвигатель

Если по какой-либо причине моторная жидкость вытекла или высохла, электродвигатель должен быть наполнен моторной жидкостью Grundfos SML 2.

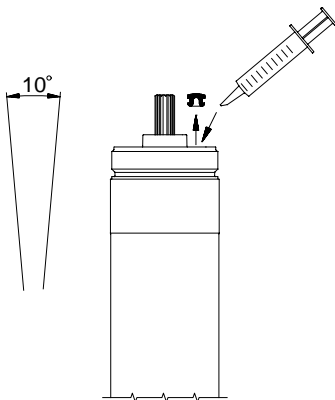
Следует обязательно контролировать уровень жидкости и производить ее долив после разборки насоса в случае ремонта или техобслуживания. Для новых насосов данная операция необязательна, за исключением случаев, когда насос в течение длительного времени (более 10 месяцев) хранился на складе, в результате чего уровень жидкости в двигателе мог понизиться.

Для доливки в электродвигатель рекомендуется использовать смазочно-охлаждающую жидкость SML 2 фирмы Grundfos.

Чтобы залить в электродвигатель жидкость, необходимо:

1. Демонтировать защитную планку кабеля и разъединить насос и электродвигатель.

Рис. 1



2. Установить электродвигатель в вертикальном положении с наклоном примерно  $10^{\circ}$ .
3. С помощью отвертки демонтировать резьбовую пробку заливочного отверстия.

TM02 9606 3504

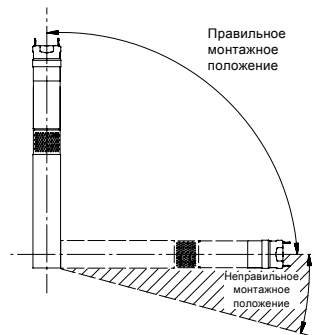
4. С помощью заливочного шприца или аналогичного инструмента залить в электродвигатель жидкость.
5. Покачать электродвигатель из стороны в сторону, чтобы дать возможность воздуху, скопившемуся в нем, выйти в атмосферу.
6. Установить на место резьбовую пробку заливочного отверстия и с усилием затянуть ее.
7. Собрать насос с электродвигателем.
8. Вновь установить на место защитную планку кабеля.

Теперь насос готов к монтажу.

### 4.2 Требования к монтажному положению насоса

Насос может устанавливаться в вертикальном или в горизонтальном положении. Однако насос не должен располагаться так, чтобы его вал был ниже горизонтальной плоскости, смотри рис. 2.

Рис. 2



TM01 1375 4397

Если насос устанавливается горизонтально, например в резервуаре, рекомендуется применять насос со всасывающей полостью, расположенной в кожухе.

Глубину погружения насоса смотри в разделе 6.8.2.

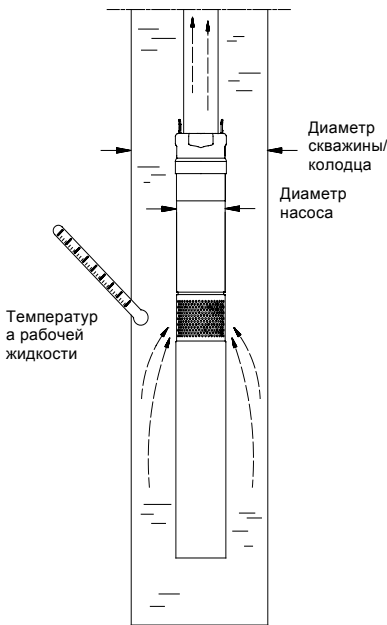
### 4.3 Температура рабочей жидкости или охлаждающей жидкости электродвигателя

На рис. 3 показан насос SQ/SQE, установленный в скважине/ колодце.

На этом рисунке указаны:

- диаметр скважины/колодца,
- диаметр насоса,
- температура рабочей жидкости,
- направление потока, обтекающего электродвигатель на пути к всасывающему сетчатому фильтру насоса.

Рис. 3



Чтобы гарантировать достаточное охлаждение двигателя, важно следить за максимальной температурой жидкости 35°C при всех условиях.

**Внимание** Минимальный диаметр скважины равен 76 мм (около 3").

Положение электродвигателя при монтаже должно быть всегда выше скважинного фильтра. Если используется насос со всасывающей полостью, расположенной в кожухе, то положение насоса в скважине/колодце может быть произвольным.

**Насос может работать не более 5 минут при закрытой напорной линии. Если напорная линия закрыта, то отсутствует охлаждающий поток и возникает опасность перегрева двигателя и насоса.**

**Внимание** Если фактическая температура рабочей жидкости превышает допустимое значение или условия эксплуатации выходят за те пределы, которые установлены техническими требованиями, может произойти отключение насоса. Просьба связаться с фирмой Grundfos.

Если фактическая температура рабочей жидкости превышает допустимое значение или условия эксплуатации выходят за те пределы, которые установлены техническими требованиями, может произойти отключение насоса. Просьба связаться с фирмой Grundfos.

## 5. Подключение электрооборудования

### 5.1 Общие сведения

Подключение электрооборудования должно выполняться специалистом в соответствии с предписаниями местного электроснабжающего предприятия.

*Перед началом проведения работ на насосе убедитесь в том, что электропитание отключено и приняты все меры, чтобы исключить его случайное включение.*

*Насос должен быть заземлен.*

*Заказчик должен обеспечить установку сетевого предохранителя и внешнего сетевого выключателя в линии электропитания насоса.*



*При отключении всех полюсов воздушный зазор между контактами выключателя должен быть не менее 3 мм (для каждого полюса).*

*Если кабель электродвигателя поврежден, то в целях безопасности его замена должна осуществляться компанией Grundfos, авторизованной сервисной мастерской Grundfos или другими квалифицированными специалистами.*

Данные о напряжении питания, максимальном токе и cos φ (PF) должны браться из фирменной таблички с техническими данными электродвигателя.

Требуемый для скважинных электродвигателей фирмы Grundfos диапазон отклонений напряжения сети, замеренного на зажимах электродвигателя, должен составлять -10%/+6% от номинального значения напряжения во время непрерывной эксплуатации (включая колебания напряжения в сети электропитания и потери в кабелях).

Если насос подключен к электросети, где в качестве дополнительной защиты применяется реле защиты от аварийного тока, то применяемый тип реле **должен** срабатывать как при возникновении аварийного переменного тока, так и при пульсации постоянного тока.

Такой тип реле защиты **должен** иметь маркировку в виде следующего символа:

**Напряжение питания:**

1 x 200-240 В -10%/+6%, 50-60 Гц, РЕ (защитное заземление).

Потребляемый ток может замеряться только с помощью контрольно-измерительных приборов, регистрирующих действующее или эффективное значение тока. В случае применения любых других контрольно-измерительных приборов замеренные значения будут отличаться от фактических.

Ток утечки насосов SQ/SQE составляет 2,5 мА при 230 В, 50 Гц, и может быть измерен стандартным способом. Ток утечки пропорционален напряжению питания.

Насосы типа SQE и SQE-NE могут подключаться к блоку управления типа CU 300 или CU 301.

**Ни в коем случае не подключать насос к сети через конденсатор или другой шкаф управления вместо CU 300 или CU 301.**

**Внимание**

**Ни в коем случае не подключать насос к внешнему преобразователю частоты.**

## 5.2 Встроенная защита электродвигателя

Двигатель обладает встроенным тепловым реле, и поэтому не нуждается в дополнительной защите.

## 5.3 Подключение электродвигателя

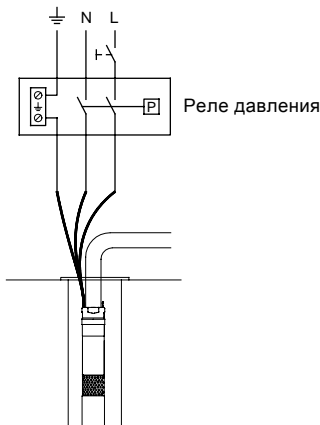
Электродвигатель имеет встроенный пускатель, и поэтому может подключаться непосредственно к сети электропитания через выключатель.

Пуск и остановка электродвигателя насоса обычно выполняется с помощью реле давления, смотри схему на рис. 4.

**Реле давления должно быть подобрано по макс. значению тока соответствующего типа насоса.**

**Внимание**

Рис. 4



TM01 1480 4697

## 6. Монтаж

### 6.1 Общие сведения



**Перед началом проведения любых работ, убедитесь в том, что электропитание отключено и приняты все меры, чтобы исключить его случайное включение.**

**Внимание**

**Ни в коем случае не опускать и не поднимать насос за кабель электродвигателя.**

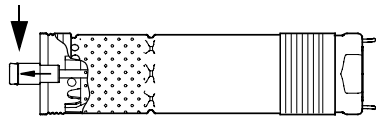
Поставляемая отдельно от насоса табличка с техническими данными насоса должна фиксироваться в непосредственной близости от места монтажа насоса.

### 6.2 Присоединение насоса к электродвигателю

Для сборки насоса с электродвигателем необходимо выполнить следующие операции:

1. Установить электродвигатель в тисках в горизонтальном положении и зажать его, смотри рис. 6.
2. Выдвинете вал насоса в позицию, показанную на рис. 5.

Рис. 5

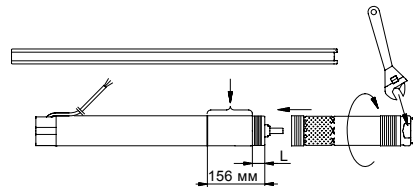


TM02 8425 5203

3. Смазать конец вала электродвигателя консистентной смазкой, входящей в комплект поставки электродвигателя.
4. Привернуть собственно насос к электродвигателю 55 (Нм).

**Внимание:** Вал насоса должен войти в зацепление с валом электродвигателя. Для этого можно использовать лыски на поверхности насоса, специально предназначенные для захватывания его в этом месте гаечным ключом, смотри рис. 6.

Рис. 6



TM01 2854 2299

Электродвигатель (P2)	L
[кВт]	[мм]
0,70	120
1,15	102
1,68	66
1,85	66

Если насос и электродвигатель собраны правильно, между ними не должно быть зазора.

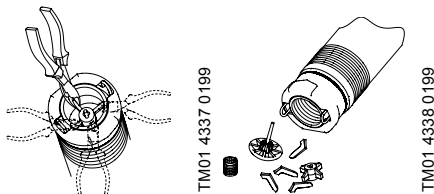


### 6.3 Демонтаж обратного клапана

В случае необходимости обратный клапан может демонтироваться следующим образом:

1. С помощью клещей или аналогичного инструмента удалите ножки клапана, как указано на рис. 7.
2. Поверните насос так, чтобы головка клапана оказалась внизу.
3. Проверьте, все ли незакрепленные части клапана извлечены из насоса.

Рис. 7



**Указание** Насосы SQE-NE поставляются без обратного клапана.

Обратный клапан можно устанавливать в сервисном центре Grundfos.

### 6.4 Подключение кабельного штекера к электродвигателю

*Пользователь ни в коем случае не должен удалять вилку электродвигателя.*

*Приведенное ниже описание предназначено исключительно для сервисного персонала.*

*В случае необходимости замены кабеля электродвигателя см. Раздел 5.1 Общие сведения.*

*Кабель и штекер должны устанавливаться и демонтироваться техниками компании Грундфос или специалистами имеющими соответствующую квалификацию.*

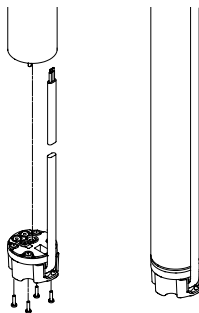
Кабельный штекер, входящий в комплект поставки электродвигателя, снабжен на заводе соответствующей смазкой и потому дополнительной смазки не требует.

Для подключения кабельного штекера к электродвигателю необходимо выполнить следующие операции:

1. Проверить соответствие типа, поперечного сечения и длины кабеля требуемым значениям.
2. Проверить надлежащее заземление питающей электросети в месте установки электродвигателя.
3. Проверить гнездо штекерного разъема электродвигателя: оно должно быть сухим и чистым. Удостоверьтесь, что установлен сальник.

4. Вставьте штекер в разъем электродвигателя. Штекер имеет позиционирующие элементы и потому не может быть подключен неправильно, смотри рис. 8.

Рис. 8



5. Установите и затяните четыре винта (1-1,5 Нм), смотри рис. 8.

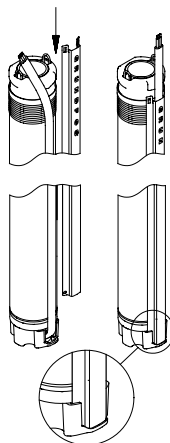
Если кабельный штекер подключен к электродвигателю правильно, между ними не должно быть зазора.

### 6.5 Монтаж защитной планки кабеля

Для монтажа защитной планки кабеля необходимо выполнить следующие операции:

1. Убедиться в том, что кабель в водонепроницаемой оболочке ровно уложен в защитной планке.
2. Установите манжету кабеля в желобок кабельного штекера. Две лапки защитной планки кабеля должны войти в зацепление с верхней кромкой гильзы насоса, смотри рис. 9.

Рис. 9



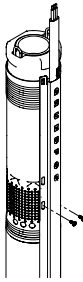
3. Приверните защитную планку кабеля к входному фильтру двумя винтами, входящими в комплект поставки, смотри рис. 10.

TM02 9605 3504

TM02 9613 3504

RU

Рис. 10



TM01 4427 0299

## 6.6 Выбор кабеля

Фирма Grundfos предоставляет погружные электрокабели для всех случаев монтажа электрооборудования.

**Внимание** Поперечное сечения погружного кабеля должно быть достаточным для того, чтобы соответствовать параметрам напряжения, указанным в разделе 5.1 Общие сведения.

В результате расчета были получены следующие значения максимальной длины кабеля при значении напряжения электропитания 240 В:

		Максимальная длина кабеля [м]					
Электро-двигатель (P2) [kW]	I <sub>N</sub> [A]	Размер кабеля					
		1,5 мм <sup>2</sup>	2,1 мм <sup>2</sup> / 14 AWG	2,5 мм <sup>2</sup>	3,3 мм <sup>2</sup> / 12 AWG	4мм <sup>2</sup>	6 мм <sup>2</sup>
0,7	5,2	80	112	133	176	213	320
1,15	8,4	50	69	83	109	132	198
1,68	11,2	37	52	62	82	99	149
1,85	12	35	49	58	76	92	139

## 6.7 Подключение кабеля

Рекомендуется соединять погружной кабель и кабель электродвигателя при помощи кабельного соединения типа КМ фирмы Grundfos.

Кабельное соединение типа КМ	
Поперечное сечение жил кабеля	Номер изделия
1,5 - 2,5 мм <sup>2</sup>	96021462
4,0 - 6,0 мм <sup>2</sup>	96021473

В случае необходимости иметь кабель с большим значением поперечного сечения просьба связаться с фирмой Grundfos.

Табличные значения, приведенные ниже, получены расчетным путем по следующей формуле:

$$q = \frac{I \times 2 \times 100 \times PF \times L \times \rho}{U \times \Delta U}$$

где:

q = поперечное сечение погружного кабеля [мм<sup>2</sup>].

I = максимально допустимый ток электродвигателя [A].

PF = 1,0.

L = длина погружной кабеля [м].

ρ = удельное сопротивление: 0,02 [Ω мм<sup>2</sup>/м].

U = номинальное напряжение [В].

ΔU = падение напряжения [%] = 4%.

Значение падения напряжения 4% соответствует требованиям IEC 3-64, HD-384 Series.

## 6.8 Соединение с трубопроводом

Если при соединении со стояком требуется применение монтажных инструментов, насос может зажиматься или захватываться только за поверхность корпуса нагнетания насоса.

**Если насос соединяется с трубой из полимерного материала, тогда необходимо применять обжимную муфту.**

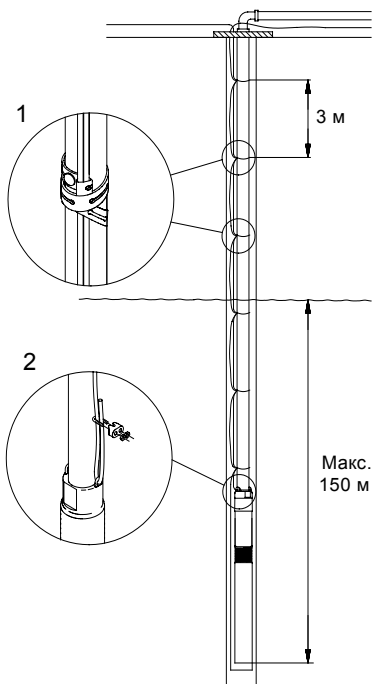
**Для насосов, соединяемых с полимерными трубами, необходимо при определении монтажной глубины насоса учитывать возникновение линейного удлинения полимерной трубы в результате действия нагрузки.**

**Указание**

Если применяются трубы с фланцевым креплением, во фланцах необходимо проделать пазы для размещения погружного кабеля и трубки указателя уровня воды, если она имеется. На рис. 11 показана установка насоса с данными по:

- Расположению хомутов, поз. 1, и интервалу между ними.
- Монтажу стального троса, поз. 2.
- Макс. глубине погружения относительно уровня воды.

Рис. 11



ТМ01 0480 4397

### 6.8.1 Крепление кабеля

Хомуты для зажима кабеля должны устанавливаться через каждые 3 метра, смотри рис. 11.

Если применяются полимерные трубы, то при фиксации погружного кабеля необходимо оставить зазор между ним и хомутами, поскольку в процессе эксплуатации в результате действия нагрузки будет возникать линейная деформация полимерной трубы.

Если применяются трубы с фланцами, то хомуты для крепления кабеля должны располагаться над каждым таким соединением и под ним.

### 6.8.2 Глубина погружения

**Максимальная** глубина погружения относительно уровня воды: 150 м, смотри рис. 11.

**Минимальная** глубина погружения относительно динамического уровня:

- **Вертикальная установка:**  
Во время ввода в эксплуатацию и работы насос должен быть полностью погружен в воду.
- **Горизонтальная установка:**  
Насос должен располагаться и работать на уровне 0,5 м ниже динамического уровня воды. Если есть опасность загрязнения, тогда насос должен быть помещен в защитный кожух.

### 6.8.3 Спуск насоса в колодец

Рекомендуется, страховать насос с помощью стального троса, смотри рис. 11, поз. 2.

Стальной трос должен быть ослаблен настолько, чтобы он был не нагружен. Далее он должен быть закреплен с помощью зажимов в верхней части скважины.

**Не использовать провод электропитания для того, чтобы вытаскивать насос из скважины.**

**Нельзя поднимать или опускать насос при помощи силового кабеля.**

## 7. Ввод в эксплуатацию

Убедитесь, дебит скважины соответствует производительности насоса.

Насос может быть включен, если только полностью находится в воде.

Включите насос и выключайте только тогда, когда вода на выходе станет совершенно чистой. Раннее выключение насоса может явиться причиной засорения его частей или обратного клапана.

## 8. Эксплуатация

### 8.1 Минимальное значение расхода

Чтобы обеспечить достаточное охлаждение электродвигателя, расход насоса никогда не должен падать ниже 50 л/ч.

При определенных условиях может произойти внезапное падение подачи насоса, причина которого может заключаться в том, что производительность насоса превышает дебит скважины/колодца. Необходимо остановить насос и устранить причину неисправности.

**Защита насоса от сухого хода работает только в пределах рекомендуемой области эксплуатации.**

RU

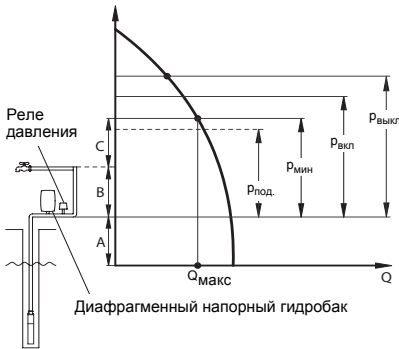
## 8.2 Выбор диафрагменного напорного гидробака, регулирование давления подпора и реле давления



**Система должна рассчитываться на максимальный напор насоса.**

Так как насос обладает системой плавного пуска, и время разгона составляет 2 сек., поэтому давление на входе реле давления и в диафрагменном баке после включения насоса ниже, чем установленное значение срабатывания реле ( $P_{вкл}$ ). Это наименьшее давление называется минимальным давлением ( $P_{мин}$ ). Значение  $P_{мин}$  соответствует минимальному необходимому давлению в высшей точке водоразбора + напор и потери в трубопроводе между реле или напорным гидробаком и высшей точкой водоразбора ( $P_{мин} = B + C$ ), смотри рис. 12.

Рис. 12



ТМ00 6445 3795

- A: Напор + потеря напора на участке от динамического уровня воды до диафрагменного напорного гидробака.
- B: Напор + потеря напора на участке от диафрагменного напорного гидробака до высшей точки водозабора.
- C: Минимальное давление в высшей точке водозабора.

**Внимание**

**Проверьте, обеспечивает ли выбранный насос давление  $P_{выкл} + A$ .**

- $P_{подпора}$ : Давление подпора гидробака.
- $P_{мин}$ : Необходимое минимальное давление.
- $P_{вкл}$ : Установленное давление срабатывания реле на включение.
- $P_{выкл}$ : Установленное давление срабатывания реле на выключение.
- $Q_{макс}$ : Максимальная подача насоса при  $p_{мин}$ .

**Минимальная емкость напорного гидробака, давления подпора и значений срабатывания реле давления могут выбираться в зависимости от  $P_{мин}$  и  $Q_{макс}$  в приведенной ниже таблице.**

**Например:**

$P_{мин} = 35$  м.вод.ст.,  $Q_{макс} = 2,5$  м<sup>3</sup>/ч.

По этим данным определяем по таблице следующие значения:

**Минимальная емкость напорного гидробака = 33 л.**

$P_{подпора} = 31,5$  м.вод.ст.

$P_{вкл} = 36$  м.вод.ст.

$P_{выкл} = 50$  м.вод.ст.

$P_{мин}$ [М]	$Q_{макс}$ [М <sup>3</sup> /ч]																$P_{под}$ [М]	$P_{вкл}$ [М]	$P_{выкл}$ [М]		
	0,6	0,8	1	1,2	1,5	2	2,5	3	3,5	4	4,5	5	5,5	6	6,5	7				7,5	8
Емкость диафрагменного напорного гидробака [Л]																					
25	8	8	18	18	18	18	24	33	33	50	50	50	50	80	80	80	80	80	22,5	26	40
30	8	8	18	18	18	24	33	33	50	50	50	50	80	80	80	80	80		27	31	45
35	8	18	18	18	18	24	33	33	50	50	50	80	80	80	80	80			31,5	36	50
40	8	18	18	18	18	24	33	33	50	50	50	80	80	80	80				36	41	55
45	8	18	18	18	24	33	33	50	50	50	80	80	80	80					40,5	46	60
50	8	18	18	18	24	33	50	50	50	80	80	80	80						45	51	65
55	18	18	18	18	24	33	50	50	50	80	80	80							49,5	56	70
60	18	18	18	18	24	33	50	50	80	80	80	80							54	61	75
65	18	18	18	24	24	33	50	50	80	80	80	80							58,5	66	80

1 м.вод.ст. = 0,098 бар.

### 8.3 Встроенная система защиты электродвигателя

Электродвигатель имеет встроенный электронный блок защиты, предохраняющий его в различных ситуациях.

В случае возникновения перегрузки встроенная защита будет останавливать насос на 5 минут. По истечении этого периода времени системой управления будет выполнена попытка повторного запуска насоса.

Если насос был отключен из-за сухого хода, повторное включение произойдет автоматически через 5 мин.

Если насос возобновит работу и скважина будет пуста, то насос через 30 сек. остановится.

Сброс системы управления насосом в исходное положение: отключить на 1 минуту электропитание.

Защита насоса обеспечивается в случае возникновения следующих неисправностей:

- Сухого хода,
- действия импульсов перенапряжения (6000 В), В районах с высокой солнечной интенсивностью требуется внешняя защита от солнечных лучей.
- падения напряжения,
- перенапряжения,
- перегрузки и
- перегрева.

#### SQE насосы с MSE 3:

*Посредством шкафа управления CU 300 или CU 301 предел остановки по сухому ходу может варьироваться.*

**Внимание**

## 9. Уход и техническое обслуживание

Насосы как правило не требуют технического обслуживания.

Возможны образование отложений и износ узлов и деталей. На этот случай фирмой Grundfos могут поставляться комплекты для технического обслуживания и соответствующие инструменты.

Выполнение технического обслуживания насосов может осуществляться также и в сервисном бюро фирмы Grundfos.

### 9.1 Загрязненные насосы

*Если насос использовался для перекачивания токсичных или отравляющих жидкостей, то такой насос классифицируется как загрязненный.*

**Внимание**

В этом случае при проведении любого технического обслуживания необходимо иметь подробную информацию о рабочей жидкости.

Если на фирму Grundfos передается запрос о проведении технического обслуживания насоса, необходимо перед тем, как высылать насос на фирму Grundfos, связаться с ней и сообщить технические подробности о перекачиваемой насосом жидкости и т.п. В противном случае фирма Grundfos может отказать принимать насос на техническое обслуживание.

Насосы типа **SQE-NE**: Высылаться на фирму Grundfos для проведения технического обслуживания могут лишь те насосы, которые имеют свидетельство с указанием, что они классифицированы как незагрязненные, т.е. насосы, не содержащие опасных для здоровья людей и/или токсичных материалов.

Чтобы исключить опасность нанесения ущерба здоровью обслуживающего персонала и загрязнения окружающей среды, насос должен иметь сертификат о том, что он классифицирован как чистый.

Это свидетельство должно быть получено фирмой Grundfos еще до того, как на фирму поступит насос. В противном случае фирма Grundfos может отказать принимать насос на техническое обслуживание.

Заказчик несет все возможные расходы, связанные с отправкой насоса.

### 9.2 Запасные узлы и принадлежности

Настоятельно обращаем внимание на то, что запасные узлы и детали, а также принадлежности, поставляемые не нами, мы не проверяли и не давали допуска на их эксплуатацию.

Поэтому монтаж и/или применение этих изделий в конструкции оборудования или при его эксплуатации при определенных условиях может отрицательно сказаться на запроецированных характеристиках насоса и нарушить его функционирование. Фирма Grundfos не несет никакой ответственности или гарантийных обязательств в связи с ущербом, возникшим вследствие применения запасных узлов и деталей, а также принадлежностей других фирм-изготовителей.

Неисправности, которые вы не можете устранить самостоятельно, должны ликвидироваться только технической службой Grundfos или другими специализирующимися на техническом обслуживании фирмами, имеющими на это разрешение фирмы Grundfos.

В случае возникновения неисправности просим сообщить нам точную и исчерпывающую информацию о характере неисправности, чтобы можно было соответствующим образом подготовиться специалисту по техническому обслуживанию и заказать надлежащие запасные узлы и детали.

Технические характеристики оборудования просим Вас указывать в соответствии с данными фирменной таблички с техническими характеристиками.

## 10. Таблица обнаружения и устранения неисправностей



*Перед началом проведения любых работ, убедитесь в том, что электропитание отключено и приняты все меры, чтобы исключить его случайное включение.*

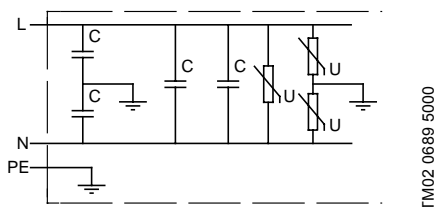
Неисправность	Причина	Устранение
1. Насос не работает.	a) Перегорели предохранители.	Заменить предохранители. Если новые опять перегорают, следует проверить электросеть и водонепроницаемый кабель.
	b) Сработало реле защиты от аварийного тока или аварийного напряжения.	Снова включить реле защиты.
	c) Нет подачи электропитания.	Связаться с соответствующим энергоснабжающим предприятием.
	d) Сработал расцепитель максимального тока защитного автомата электродвигателя из-за перегрузки.	Проверить, где заблокирован электродвигатель/насос.
	e) Повреждение насоса или водонепроницаемого кабеля.	Отремонтировать или заменить насос или кабель.
	f) Подача повышенного или пониженного напряжения.	Проверить сеть электропитания.
2. Насос работает, но подачи воды нет.	a) Закрыт запорный вентиль в напорной магистрали.	Открыть вентиль.
	b) Отсутствие воды в колодце/скважине или слишком низкий ее уровень.	Смотри п. 3 а).
	c) Залипание обратного клапана в открытом положении.	Вытащить насос на поверхность. Промыть или заменить клапан.
	d) Забит впускной сетчатый фильтр.	Вытащить насос на поверхность и промыть сетчатый фильтр или заменить его.
	e) Повреждение насоса.	Отремонтировать или заменить насос.
3. Насос работает с пониженной производительностью.	a) Понижение уровня воды больше, чем предполагалось.	Увеличить глубину погружения насоса, выполнить дросселирование или заменить насос другим, меньшего типоразмера, у которого более низкая производительность.
	b) Частично закрыты или забиты клапаны/вентили напорного трубопровода.	Отремонтировать и промыть клапаны/вентили или, если требуется, заменить новыми.
	c) Частично забит грязью (охрой) напорный трубопровод.	Прочистить или заменить напорный трубопровод.
	d) Частично заблокирован обратный клапан насоса.	Вытащить насос на поверхность. Промыть или заменить клапан.
	e) Частично забиты грязью (охрой) стояк и насос.	Вытащить насос на поверхность, демонтировать и промыть, если требуется, заменить насос. Промыть трубопровод.
	f) Поврежден насос.	Отремонтировать или заменить насос.
	g) Течь вследствие разгерметизации трубопровода.	Проверить и отремонтировать трубопровод.
	h) Повреждение стояка.	Заменить стояк.
	i) Падение напряжения.	Проверить сеть электропитания.

Неисправность	Причина	Устранение
4. Частые включения и отключения.	a) Слишком мала разница между значениями давления включения и отключения реле давления.	Увеличить разницу значений. Однако давление отключения не должно превышать рабочее давление в напорном резервуаре, а давление включения должно быть настолько высоким, чтобы обеспечивалась подача достаточного объема воды.
	b) Неправильная установка электродов контроля уровня воды или реле уровня в резервуаре.	Отрегулировать положение электродов или реле контроля уровня, обеспечив достаточный промежуток времени между включением и отключением насоса. Смотри инструкции по монтажу и эксплуатации применяемых автоматических устройств. Если невозможно изменить интервалы между отключением и включением с помощью приборов автоматики, можно снизить производительность насоса за счет уменьшения проходного сечения напорного клапана.
	c) Течь или блокирование в полукрытом положении обратного клапана.	Вытащить насос на поверхность. Промыть или заменить обратный клапан.
	d) Нестабильность напряжения питания.	Проверить сеть электропитания.
	e) Перегрев электродвигателя.	Проверить температуру воды.

## 10.1 Измерение сопротивления изоляции

Измерения сопротивления изоляции при подключении SQ/SQE насосов не допускаются, так как встроенная электроника может быть при этом повреждена, смотри рис. 13.

Рис. 13



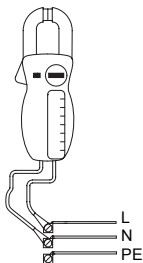
RU

## 11. Проверка электропитания



**Перед началом проведения любых работ, убедитесь в том, что электропитание отключено и приняты все меры, чтобы исключить его случайное включение.**

### 1. Сетевое напряжение

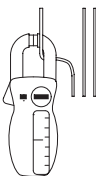


TM00 1371 4904

Замерить напряжение (прибором для контроля действующего значения) между фазой и нейтралью. Подключать вольтметр к зажимам в месте подключения электродвигателя.

Подаваемое напряжение при работающем под нагрузкой электродвигателе не должно выходить за пределы диапазона, указанного в разделе 5. *Подключение электрооборудования.* Сильные колебания напряжения указывают на плохое электроснабжение. В этом случае необходимо отключить насос до тех пор, пока неисправность не будет устранена.

### 2. Потребляемый ток



TM00 1372 5082

При работе насоса с постоянным напором (если возможно, то при том значении мощности, с которым насос работает чаще всего) измерить силу тока (прибором для контроля действующего значения). Значение максимального рабочего тока смотри в фирменной табличке с указанием технических характеристик.

Если ток превышает значение тока при полной нагрузке, возможны следующие причины неисправностей:

- плохой контакт в жилах или в кабельной муфте;
- слишком низкое сетевое напряжение, смотри раздел 1.

RU

## 12. Требования экологии

При обращении с оборудованием, его эксплуатации, хранении и транспортировке должны соблюдаться все требования экологии в отношении обращения с опасными для людей и окружающей среды материалами.

**Если насос снимается с эксплуатации, необходимо обеспечить, чтобы в насосе/ электродвигателе и в стояке не оставалось опасных для здоровья людей и для окружающей среды материалов.**



В сомнительных случаях просим связаться с местным представителем фирмы Grundfos.





## 13. Утилизация





Данное изделие, а также узлы и детали должны собираться и удаляться в соответствии с требованиями экологии:

1. Для этого должны будут задействоваться местные муниципальные или частные организации или фирмы по сбору и удалению отходов.
2. Если такие организации или фирмы отсутствуют, а также если они не принимают отходы из-за содержащихся в них материалов, то изделие или возможные экологически вредные материалы могут отправляться в ближайший филиал или мастерскую фирмы Grundfos.



**Nameplates to be filled in**

	
PROD.NO. _____ MODEL B P1 _____	
U: _____ 50/60 Hz I: _____ A SINGLE PHASE	
P1: _____ kW P2: _____ kW S1/35 °C IEC/EN 60034 CI.1	
P2: _____ HP SF _____ FLA _____ LRA _____	
Ins Cl F PF 1.0 RPM: 10700 Weight 3.2 / 7 kg/lb IP 68 $\frac{\nabla}{150m}$ MADE IN DENMARK   	

	
PROD.NO. _____ MODEL _____ P1 _____	
<b>SQ/SQE</b> _____	
Q: _____ m <sup>3</sup> /h	H: _____ m
Stages: _____ P2 motor _____ kW	
Weight _____ kg MADE IN DENMARK   	
<b>Rp</b> _____	

TM03 1353 1705

<b>96160909</b> 1105	<b>104</b>
Repl. 96160909 1104 96030148 0604	