

4BLOCK


Elettropompe sommerse monoblocco da 4"



 Acque pulite
(Contenuto di sabbia
massimo 150 g/m³)

 Uso domestico

 Uso civile

 Uso agricolo

CAMPO DELLE PRESTAZIONI

- Portata fino a **150 l/min** (9 m³/h)
- Prevalenza fino a **128 m**

LIMITI D'IMPIEGO

- Temperatura del liquido fino a **+35 °C**
- Contenuto di sabbia massimo **150 g/m³**
- Profondità d'impiego fino a **60 m** sotto il livello dell'acqua (con cavo di alimentazione di lunghezza adeguata)
- Funzionamento in verticale ed orizzontale
- Avviamenti/ora: **20** ad intervalli regolari
- Servizio continuo **S1**

ESECUZIONE E NORME DI SICUREZZA

EN 60335-1
IEC 60335-1
CEI 61-150

EN 60034-1
IEC 60034-1
CEI 2-3



REGOLAMENTO (UE) N. 547/2012

CERTIFICAZIONI

Azienda con sistema di gestione certificato DNV
ISO 9001: QUALITÀ
ISO 14001: AMBIENTE



UTILIZZI E INSTALLAZIONI

Sono consigliate per l'approvvigionamento da pozzi d'acqua pulita anche in presenza di sabbia (fino a 150 g/m³).

Per l'elevato rendimento e l'affidabilità sono consigliate per l'utilizzo nel settore domestico, per la distribuzione automatica dell'acqua in accoppiamento ad autoclavi, per l'irrigazione, ecc.

BREVETTI - MARCHI - MODELLI

- Patent Pending n° PCT/IB2009/051491
- Patent Pending n° PCT/IB2010/054499
- Patent n° EP09781276.2

ESECUZIONI A RICHIESTA

- Cavo di alimentazione da **30 metri**
- Altre tensioni o frequenza a 60 Hz

GARANZIA

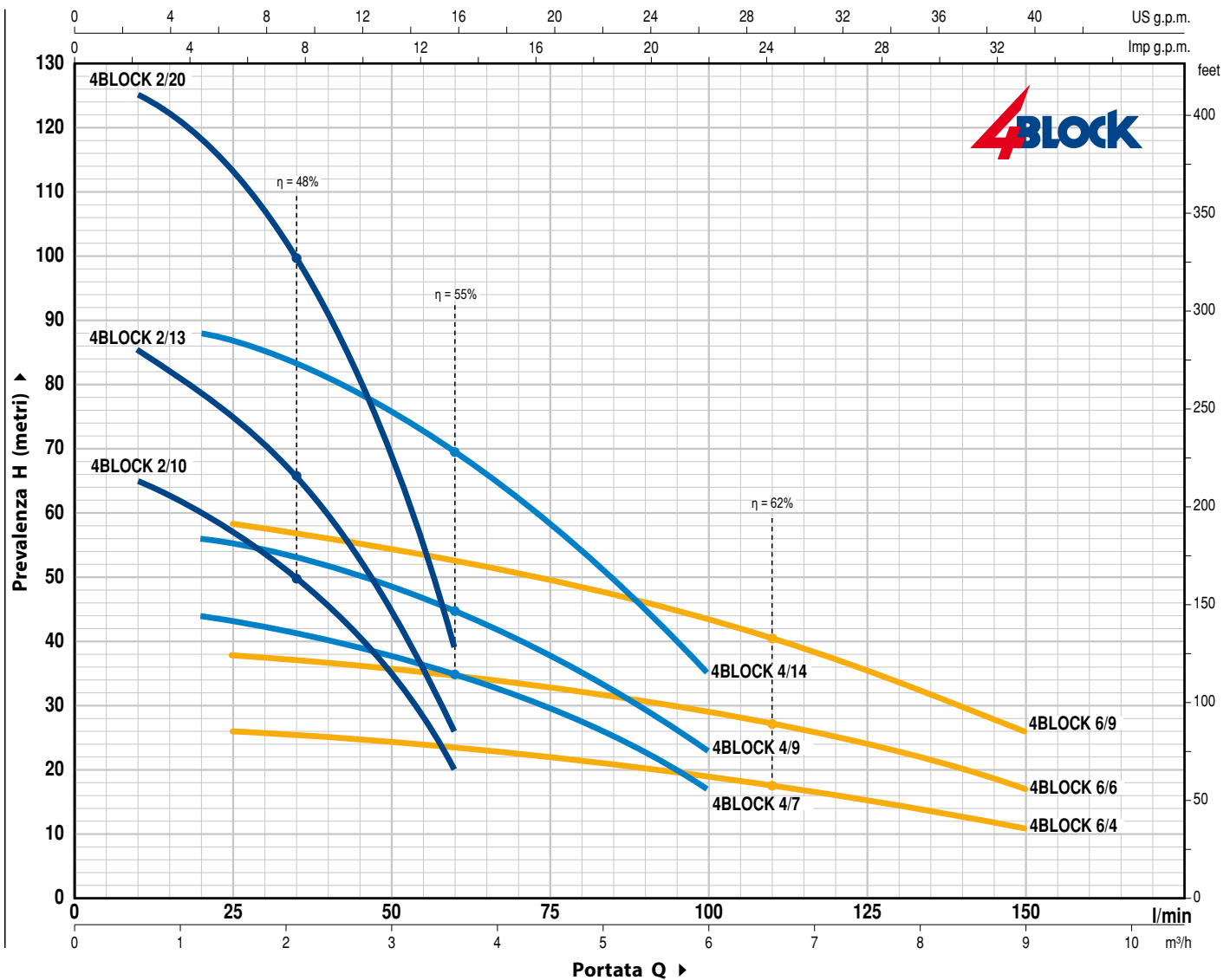
2 anni secondo le nostre condizioni generali di vendita

► Elettropompe sommerse monoblocco in acciaio inox pronte da installare.

Sono complete di: – condensatore e salvamotore termico incorporato nel motore
– cavo di alimentazione da 20 m.

CURVE E DATI DI PRESTAZIONE

50 Hz n = 2900 rpm



TIPO Monofase	POTENZA (P ₂)		Q m ³ /h l/min	0	0.6	1.2	1.8	2.4	3.0	3.6
	kW	HP		0	10	20	30	40	50	60
4BLOCKm 2/10	0.55	0.75	H metri	66	65	60	54	46	35	20
4BLOCKm 2/13	0.75	1		86	85	79	71	60	45	26
4BLOCKm 2/20	1.1	1.5		128	125	118	108	91	70	39

TIPO Monofase	POTENZA (P ₂)		Q m ³ /h l/min	0	1.2	1.8	2.4	3.0	3.6	4.2	4.8	5.4	6.0
	kW	HP		0	20	30	40	50	60	70	80	90	100
4BLOCKm 4/7	0.55	0.75	H metri	46	44	42	40	38	35	31.5	27	23	17
4BLOCKm 4/9	0.75	1		60	56	54.5	52	49	45	40.5	35	29	23
4BLOCKm 4/14	1.1	1.5		92	88	85	81	76	70	63	54.5	45	35

TIPO Monofase	POTENZA (P ₂)		Q m ³ /h l/min	0	1.5	3.0	4.5	6.0	7.5	9.0
	kW	HP		0	25	50	75	100	125	150
4BLOCKm 6/4	0.55	0.75	H metri	27	26	24	22	19	15	11
4BLOCKm 6/6	0.75	1		40	38	36	33	29	24	17
4BLOCKm 6/9	1.1	1.5		61	58	54	50	44	35	26

Q = Portata H = Prevalenza manometrica totale

Tolleranza delle curve di prestazione secondo EN ISO 9906 Grado 3B.

POS. COMPONENTE

CARATTERISTICHE COSTRUTTIVE

1	CORPO DI MANDATA E CAMICIA POMPA	Acciaio inox AISI 304, provvista di bocca di mandata filettata ISO 228/1.
2	GIRANTI	Lexan 141-R
3	DIFFUSORI	Noryl FE1520PW
4	SCATOLE PORTA STADIO	Acciaio inox AISI 304
5	ALBERO POMPA	Acciaio inox AISI 304
6	CUSCINETTI POMPA	Parte fissa in tecnopolimero speciale e parte rotante in acciaio inox AISI 316 rivestita di ossido di cromo per resistere alla sabbia.
7	GIUNTO DI TRAINO	Acciaio inox AISI 316L
8	COPRICAVO	Acciaio inox AISI 304
9	ALBERO MOTORE	Acciaio inox EN 10088-3 1.4104 (AISI 431 per 1.1 kW monofase)
10	CAMICIA MOTORE	Acciaio inox AISI 304

11 DOPPIA TENUTA MECCANICA CON CAMERA D'OLIO INTERPOSTA

Tenuta Tipo	Albero Diametro	Posizione	Materiali		
			Anello fisso	Anello rotante	Elastomero
STA-17	Ø 17 mm	Lato motore	Ceramica	Grafite	NBR
ST1-16	Ø 16 mm	Lato pompa	Carburo di silicio	Grafite	NBR

12 CUSCINETTI

Elettropompa	Tipo
4BLOCK - 0.55÷0.75 kW	6203 2RS - C3E / 6203 ZZ - C3E
4BLOCK - 1.1 kW	3203B 2RS - C3 / 6203 ZZ - C3E

13 CONDENSATORE

Elettropompa Monofase	Capacità (230 V o 240 V)
4BLOCK - 0.55 kW	20 µF - 500 VL
4BLOCK - 0.75 kW	31.5 µF - 500 VL
4BLOCK - 1.1 kW	35 µF - 500 VL

14 MOTORE ELETTRICO

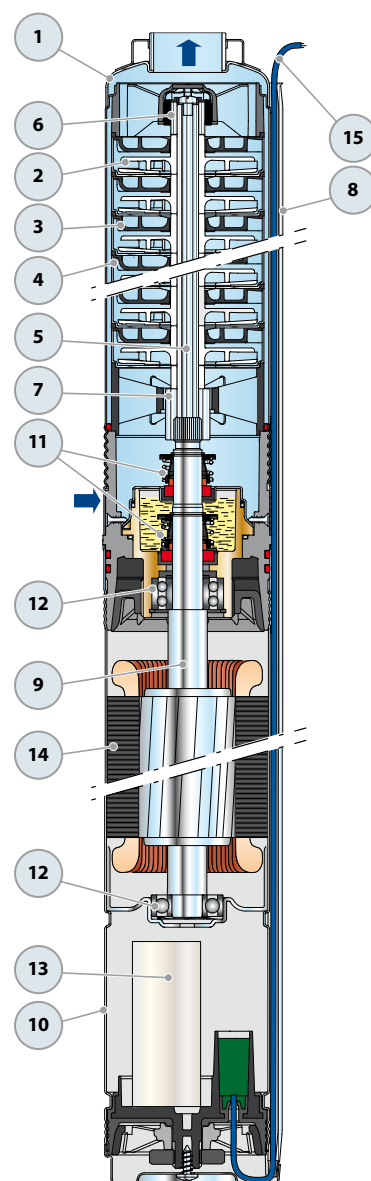
Sommersibile PEDROLLO appositamente dimensionato, adatto per servizio continuo (senza olio, riavvolgibile).

4BLOCKm: monofase 230 V - 50 Hz
Condensatore incorporato nel motore.
Salvamotore termico incorporato nell'avvolgimento.

- Isolamento: classe F
- Protezione: IP X8

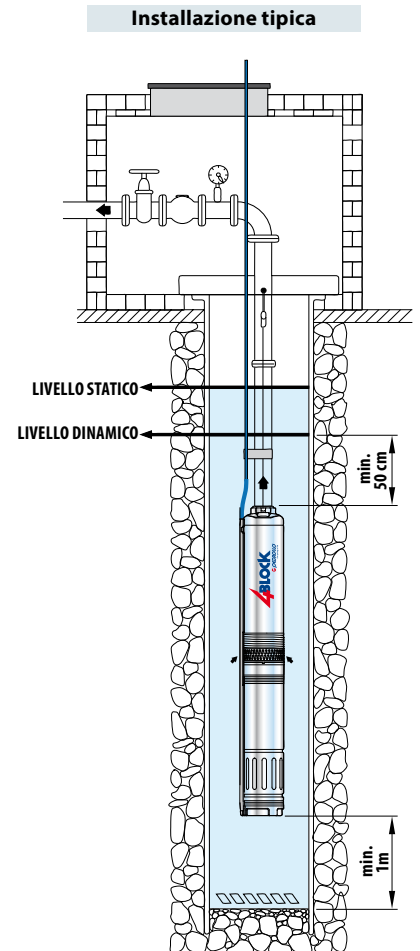
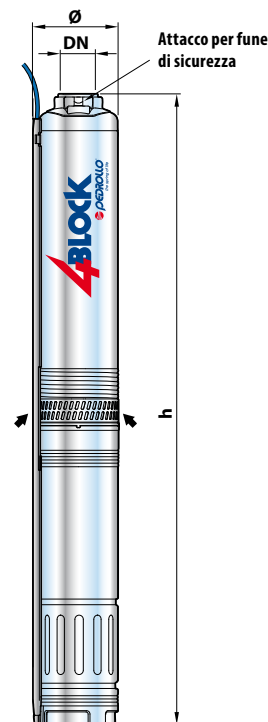
15 CAVO DI ALIMENTAZIONE

- Di tipo PBS-P approvato per impiego in acqua potabile dall'ente "ACS" secondo BS 6920, approvazione n. 04 ACCLI 201
Lunghezza standard 20 metri



DIMENSIONI E PESI

TIPO	BOCCA DN	DIMENSIONI mm			kg
		N° STADI	Ø	h	
Monofase					1~
4BLOCKm 2/10	1¼"	10	100	705	12.5
4BLOCKm 2/13		13		786	14.3
4BLOCKm 2/20		20		986	17.8
4BLOCKm 4/7		7		674	12.1
4BLOCKm 4/9		9		743	13.8
4BLOCKm 4/14		14		925	17.0
4BLOCKm 6/4		4		641	10.7
4BLOCKm 6/6		6		725	13.3
4BLOCKm 6/9		9		887	16.5



ASSORBIMENTI

TIPO	TENSIONE	
	230 V	240 V
Monofase		
4BLOCKm – 0.55 kW	5.0 A	4.8 A
4BLOCKm – 0.75 kW	6.0 A	5.8 A
4BLOCKm – 1.1 kW	8.0 A	7.8 A

PALLETTIZZAZIONE

TIPO	PER GROUPAGE n° pompe
Monofase	
4BLOCKm 2/10	55
4BLOCKm 2/13	33
4BLOCKm 2/20	33
4BLOCKm 4/7	55
4BLOCKm 4/9	55
4BLOCKm 4/14	33
4BLOCKm 6/4	55
4BLOCKm 6/6	55
4BLOCKm 6/9	33