



# ИНСТРУКЦИЯ ПО МОНТАЖУ И ЭКСПЛУАТАЦИИ

---



**STAR**

## СОДЕРЖАНИЕ

ВВЕДЕНИЕ, ГАРАНТИИ И ОГРАНИЧЕНИЯ.....	3
1 ОПИСАНИЕ.....	4
1.1 Конструктивные особенности.....	4
1.2 Применение.....	4
1.3 Эксплуатационные ограничения.....	4
1.4 Уровень шума.....	6
2 ТРАНСПОРТИРОВКА И ХРАНЕНИЕ.....	6
2.1 Транспортировка.....	6
2.2 Хранение.....	6
3 ОБЩИЕ ИНСТРУКЦИИ БЕЗОПАСНОСТИ.....	7
3.1 Общие инструкции.....	7
3.2 Меры предосторожности во время работы.....	7
3.3 Меры безопасности.....	7
4 УКАЗАНИЯ ПО МОНТАЖУ.....	8
4.1 Монтаж насоса.....	8
4.2 Электрическое подключение.....	8
5 ПРОВЕРКА И ЗАПУСК.....	9
6 ТЕХНИЧЕСКОЕ ОБСЛУЖИВАНИЕ.....	10
6.1 Периодическое диагностирование и общее техническое обслуживание.....	10
6.2 Обслуживание насоса при длительном перерыве в использовании.....	10
6.3 Запуск насоса после длительного перерыва в использовании.....	10
7 ВОЗМОЖНЫЕ НЕИСПРАВНОСТИ.....	11
8 РЕМОНТ НАСОСА.....	13
8.1 Подготовка насоса к демонтажу.....	13
8.2 Демонтаж насоса:.....	13
8.3 Замена механического уплотнения.....	13
9 ЗАПАСНЫЕ ЧАСТИ.....	14
10 ВЫВОД ИЗ ЭКСПЛУАТАЦИИ И УТИЛИЗАЦИЯ.....	14
11 ВИД В РАЗРЕЗЕ.....	15
12 СВЕДЕНИЯ О СЕРТИФИКАЦИИ.....	16
13 ГАРАНТИЙНЫЕ ОБЯЗАТЕЛЬСТВА.....	16

## **ВВЕДЕНИЕ, ГАРАНТИИ И ОГРАНИЧЕНИЯ**

### **ВНИМАНИЕ**

#### **1) Использование руководства по эксплуатации**

Настоящее руководство необходимо использовать при монтаже, эксплуатации и техническом обслуживании горизонтальных центробежных насосов с префильтром серии STAR.

Перед использованием насосов необходимо изучить настоящее руководство, и в дальнейшем обращаться к положениям, изложенным в нем, при возникновении каких-либо проблем.

Невыполнение требований настоящего руководства или небрежное использование насоса неквалифицированным персоналом вследствие наличия в нем движущихся частей может привести к серьезным неисправностям оборудования и/или получению травм (увечий) персонала.

В случае возникновения необходимости в консультациях обращайтесь в представительство компании-поставщика в Вашем регионе или в иную уполномоченную поставщиком организацию.

#### **2) Предварительный осмотр оборудования**

При получении оборудования проверьте сохранность упаковки. В случае обнаружения повреждений необходимо освободить насос от упаковки и внимательно осмотреть на предмет возможных повреждений при транспортировке. Во время транспортировки и хранения необходимо предпринять все возможные меры для предохранения оборудования от воздействия влаги, источников тепла, возможных механических повреждений (удары, падения, и т.д.). Для погрузки и выгрузки оборудования применяйте специальные средства.

#### **3) Гарантии изготовителя**

Гарантийный срок эксплуатации насосов типа STAR, составляет 3 года с даты приобретения конечным пользователем.

Документом, подтверждающим дату продажи, является гарантийный талон установленного образца.

Гарантийный талон должен быть правильно заполнен, его отсутствие или неправильное заполнение может послужить причиной отказа в гарантийном ремонте оборудования. Гарантийные обязательства включают в себя все производственные дефекты или дефекты комплектующих, подтвержденные производителем. Определение причин возникновения неисправностей насоса производится специализированными сервисными организациями, уполномоченными изготовителем (поставщиком). В случае подтверждения производственного дефекта или дефекта комплектующих производится ремонт или замена насоса производителем.

Гарантийные обязательства производителя не распространяются на дефекты, возникшие в результате неправильного обращения, неправильного электрического подключения, в случае нарушения правил установки, монтажа, эксплуатации, приведенных в данном руководстве, а также на комплектующие, подверженные естественному износу в процессе эксплуатации, а именно: уплотнения, подшипники, конденсаторы, щетки. Условия гарантийного обслуживания не применяются в случае обнаружения следов самостоятельной разборки или ремонта насоса.

# 1 ОПИСАНИЕ

## 1.1 Конструктивные особенности

Насосы серии STAR представляют собой моноблочные горизонтальные центробежные насосы, соединённые с префильтром, выполняющим функцию защиты насоса и системы в целом от крупных механических примесей.

Рабочее колесо насоса крепится непосредственно к валу трехфазного асинхронного электродвигателя, имеющего внешнее охлаждение.

Корпуса насосов с электродвигателями типоразмеров до 132 снабжены опорной лапой. Насосы с электродвигателями типоразмеров В3/В5 опорными лапами не комплектуются.

Герметизация гидравлической части осуществляется с помощью механического уплотнения вала.

Стандартное применение - перекачка чистой воды плотностью 1,0 кг/м<sup>3</sup>.

На фирменной табличке насоса приводятся следующие данные:

- производитель
- модель
- артикул
- серийный номер
- производительность
- напор
- скорость вращения
- требуемая мощность (макс. или рабочая точка)
- максимальный напор
- максимальное рабочее давление насоса
- индекс MEI
- эффективность насоса
- месяц / год производства
- температура перекачиваемой воды

Исполнение электродвигателей насосов соответствует классу энергоэффективности IE2 согласно Регламенту CE № 640/2009 Еврокомиссии.

Срок службы насосов типа STAR составляет 10 лет при условии соблюдения всех правил эксплуатации.

## 1.2 Применение

**ВНИМАНИЕ**

Насосы серии STAR предназначены для чистой и хлорированной пресной воды в бассейнах и аквапарках.

-

## 1.3 Эксплуатационные ограничения

- максимальное рабочее давление: 10 бар
- максимальное давление на входе в насос (подпор): не более 4 бар
- температура перекачиваемой воды - в соответствии с данными, приведёнными на фирменной табличке насоса
- максимальная температура окружающей среды: +40°C
- максимальное количество пусков в час: 20 (при равных интервалах)

## ПРИМЕЧАНИЕ

Внутри электродвигателя возможно образование конденсата

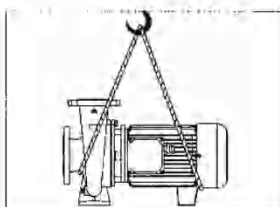
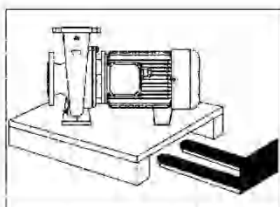


## 2.1 Уровень шума

Ниже в таблице приведены уровни шума, производимые насосами, работающими в диапазоне рабочих характеристик и установленными в соответствии с рекомендациями, приведенными в данном руководстве (измерены на расстоянии 1 м от насоса по стандарту R1680).

Мощность электродвигателя, (кВт)	Количество полюсов	Уровень шума, дБ (А)
0.25-2	2	Более 70
3	2	72
4-6.3	2	78
7.5-15	2	80
18.5-22	2	81
30-37	2	83
0.25-9	4	Более 70

## ВНИМАНИЕ



## 3 ТРАНСПОРТИРОВКА И ХРАНЕНИЕ

### 3.1 Транспортировка

Способ транспортировки данного оборудования выбирается с учетом следующих параметров:

- вес насоса (насосов)
- габаритные размеры насоса
- наличие точек крепления для подъема насоса

Упаковка насоса зависит от его размеров и массы и может быть следующих видов:

- коробка
- отдельный паллет
- паллет с другими насосами

Насос должен транспортироваться только в горизонтальном положении при условии использования специально предназначенных средств подъема и в соответствии с видом и формой упаковки (см. рисунки).

Подъем и перемещение вручную возможны только при весе насоса менее 20 кг.

### 3.2 Хранение

При хранении насосов необходимо соблюдать следующие требования:

- хранить насос в сухом закрытом помещении
- температура окружающей среды в месте хранения не должна опускаться ниже 5°C.

Не допускается хранение насоса, бывшего в употреблении, в течение времени, превышающего 6 месяцев.

Консервация насосов потребителем (в том числе при длительном хранении) не предусмотрена.

## 4 ОБЩИЕ ИНСТРУКЦИИ БЕЗОПАСНОСТИ

### **ВНИМАНИЕ**

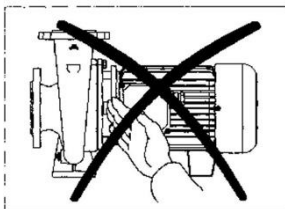
#### 4.1 Общие инструкции

Насос (насосы) должны использоваться исключительно в целях, указанных в разделе 1.2

Эксплуатационные ограничения должны строго соблюдаться. В случае если искомая область применения не указана в данном руководстве, следует обратиться в представительство компании-поставщика в Вашем регионе или в иную уполномоченную поставщиком организацию за консультацией по мерам безопасности, установке и сроке службы насоса.

### **ВНИМАНИЕ**

**В случае возникновения аварийной ситуации, отключите электропитание насоса и обратитесь в сервисную службу.**



#### 4.2 Меры предосторожности во время работы

Ни в коем случае не помещайте руки или другие предметы в работающий насос с вращающимся валом (см. рисунок).

Соблюдайте меры предосторожности при контакте с электродвигателем и токопроводящими частями насоса в соответствии с действующими нормативными документами.

Во избежание получения ожогов не прикасайтесь незащищенными частями тела к насосу в случае, если он используется для перекачивания горячей воды.

### **ВНИМАНИЕ**

#### 4.3 Меры безопасности

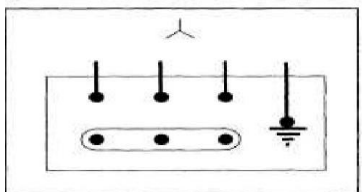
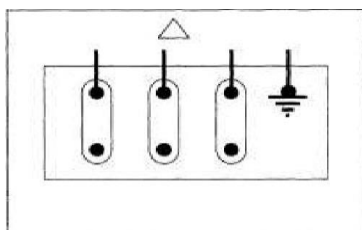
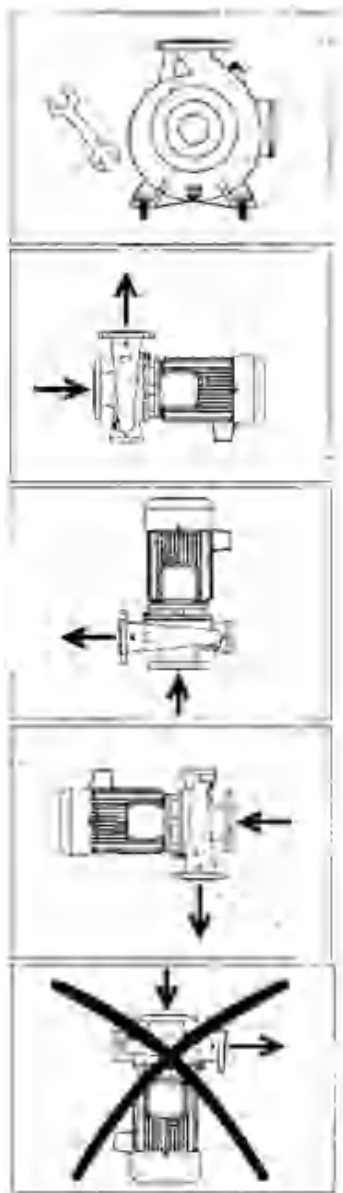
Не допускайте воздействия на насос ударных, деформирующих и изометрических нагрузок, а также использования его не по назначению.

Давление, под которым находится насос, не должно выходить за рамки диапазона рабочих параметров.

Небрежное обращение с насосом, а также использование насоса не по назначению может привести к его повреждению и выходу из строя.

Рекомендуется устанавливать насосы в местах, исключаящих риск его случайного повреждения.

## ВНИМАНИЕ



## 5 УКАЗАНИЯ ПО МОНТАЖУ

### 5.1 Монтаж насоса

Для перемещения насоса при монтаже следует соблюдать требования п.2.1.

Насос может быть установлен с помощью соответствующих отверстий в опорных лапах или основании электродвигателя и болтов, либо непосредственно на трубопроводах (см. рисунки)

Трубопроводы должны быть установлены и подсоединены таким образом, чтобы избежать создания нагрузки на насос.

Во избежание возможных повреждений насоса прочность соединений не должна быть нарушена.

Всасывающий трубопровод должен быть полностью герметичен, чтобы избежать попадания воздуха и иметь диаметр больше (или по меньшей мере равный) диаметра всасывающего патрубка насоса.

Скорость жидкости внутри трубопровода не должна превышать 2 м/с на всасывании и 3 м/с на нагнетании.

При монтаже системы необходимо обеспечить такую конфигурацию трубопроводов, при которой исключается образование в трубах воздушных пузырей.

При монтаже системы рекомендуется использование запорных кранов на входе и выходе насоса.

При всасывании насосом воды из емкости рекомендуется установить на всасывающем трубопроводе обратный клапан.

Необходимо предусмотреть наличие свободного пространства вокруг насоса, достаточного для обеспечения эффективной вентиляции электродвигателя.

Перед запуском насоса, для обеспечения правильного выпуска воздуха из насоса, необходимо заполнить перекачиваемой жидкостью всю систему.

### 5.2 Электрическое подключение

Электрическое подключение может быть выполнено только квалифицированным персоналом при строгом соблюдении требований настоящего руководства и действующих нормативных документов.

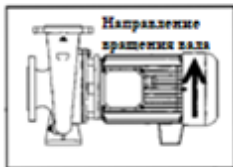
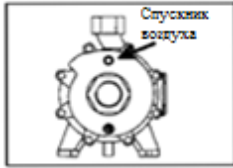
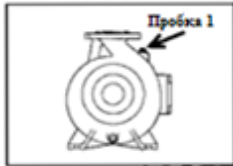
Для подключения насоса к электросети используйте контакты (см. рисунок), находящиеся в клеммной коробке электродвигателя (предварительно отвинтив крепежные винты коробки и сняв крышку).

#### ПРИМЕЧАНИЕ

Для защиты электродвигателя насоса необходимо предусмотреть наличие защитной автоматики в сети электропитания.

Выбор автоматики осуществляется на основании параметров, указанных на фирменной табличке электродвигателя.



**ВНИМАНИЕ****6 ПРОВЕРКА И ЗАПУСК**

Прежде чем запустить насос, необходимо заполнить систему и насос перекачиваемой жидкостью. Для удаления из системы остатков воздуха используйте пробки на корпусе насоса (выбор пробки для спуска воздуха зависит от варианта монтажа насоса).

Проверьте направление вращения вала электродвигателя насоса. Направление вращения вала должно совпадать с направлением, указанным стрелкой, нанесенной на корпус насоса (электродвигателя). В случае, если направление вращения насоса не совпадает с направлением, указываемым стрелкой, поменяйте местами две фазы питания электродвигателя (только для трехфазного электродвигателя). Убедившись в том, что система и насос полностью заполнены перекачиваемой жидкостью, закройте запорный кран на напорном патрубке, запустите насос и медленно откройте запорный кран (запуск с закрытым запорным краном снижает пиковое значение пускового напряжения).

**ВНИМАНИЕ**

Не оставляйте запорный кран на всасывающем патрубке закрытым более чем на одну минуту, так как насос может перегреться. Избегайте даже кратковременного сухого хода насоса.

**ВНИМАНИЕ**

Во время работы насоса проверьте отсутствие возможных протечек. Наличие незначительного просачивания воды через механическое уплотнение является нормальным.

Проверьте соответствие параметров работы насоса диапазонам рабочих характеристик, указанным на фирменной табличке. При необходимости для изменения подачи насоса может быть использован запорный кран на выходе из насоса.

В случае, если во время запуска были замечены какие-либо неполадки, немедленно отключите насос и обратитесь к разделу 7 настоящего руководства.

**ВНИМАНИЕ**

Перед запуском насоса все работы по монтажу системы и электрической коммутации (в том числе установка устройств защитной автоматики в сети электропитания насоса) должны быть полностью завершены.

**ВНИМАНИЕ**

Крышка клеммной коробки должна быть надежно зафиксирована на корпусе электродвигателя.

## 7 ТЕХНИЧЕСКОЕ ОБСЛУЖИВАНИЕ

### 7.1 Периодическое диагностирование и общее техническое обслуживание

#### **ВНИМАНИЕ**

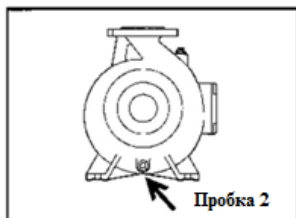
После ввода насоса в эксплуатацию насос не требует проведения специального технического обслуживания, за исключением периодической проверки ряда параметров:

- потребляемая мощность, давление на всасывании и в напорном трубопроводе;
- состояние механического уплотнения (не должно быть существенных протечек);
- состояние подшипников.

При проверке следует использовать показания манометра (датчика давления), вакуумметра, амперметра и др. Рекомендуется делать это как можно чаще.

Во избежание засорения сетки префильтра необходимо периодически вскрывать его крышку, при обнаружении загрязнений и/или посторонних предметов удалять их.

#### **ВНИМАНИЕ**



### 7.2 Обслуживание насоса при длительном перерыве в использовании

При наличии возможности понижения температуры окружающего воздуха ниже значений, указанных в подразделе 2.2 настоящего руководства, необходимо полностью слить жидкость из насоса (см. рисунок).

Выбор пробки для слива воды зависит от варианта монтажа насоса.

#### **ВНИМАНИЕ**

### 7.3 Запуск насоса после длительного перерыва в использовании

Прежде чем снова запустить насос, убедитесь в том, что ротор электродвигателя не заблокирован. Если ротор заблокирован, необходимо ослабить при помощи отвертки вентилятор электродвигателя для облегчения проворачивания ротора.

Операции, описанные в настоящем разделе, могут быть выполнены только квалифицированным персоналом. Заполнение насоса и системы следует выполнить в соответствии с требованиями подраздела 5.1 настоящего руководства.

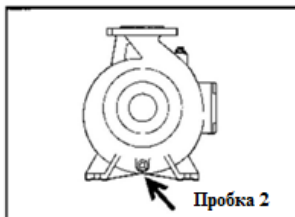
## 8 ВОЗМОЖНЫЕ НЕИСПРАВНОСТИ

НЕИСПРАВНОСТЬ	ВОЗМОЖНАЯ ПРИЧИНА	СПОСОБ УСТРАНЕНИЯ
1 Отсутствует подача воды насосом	1.1 Гидравлическая часть насоса и/или всасывающий трубопровод не полностью заполнены перекачиваемой жидкостью, в системе присутствует воздух.	Полностью заполните перекачиваемой жидкостью гидравлическую часть насоса и всасывающий трубопровод
	1.2 Попадание воздуха в насос через всасывающий трубопровод	Проверьте герметичность системы, устраните обнаруженные дефекты
	1.3 Превышена допустимая высота всасывания	Насос установлен (смонтирован) неправильно
	1.4 Неправильное направление вращения электродвигателя	См. подраздел 5.1
	1.5 Напор (давление), который необходимо обеспечить в системе, выше, чем напор (давление), создаваемый насосом	Параметры насоса не соответствуют требуемым
2 Недостаточная подача (производительность насоса)	2.1 См. пп. 1.1, 1.3, 1.4, 1.5 таблицы	Аналогично пп. 1.1, 1.3, 1.4, 1.5 таблицы
	2.2 Засорение сетки префильтра.	Прочистить сетку префильтра.
	2.3 Неправильный размер обратного клапана (при наличии), всасывающего трубопровода, неправильная конфигурация всасывающего трубопровода	Внести необходимые коррективы в конфигурацию системы
	2.4 Изношено рабочее колесо и/или корпус гидравлической части насоса	См. раздел 8
3 Недостаточное давление, создаваемое насосом	3.1 См. пп. 1.4, 1.5, 2.3 таблицы	Аналогично пп. 1.4, 1.5, 2.3 таблицы
	3.2 Засорение сетки префильтра.	Прочистить сетку префильтра.
4 Повышенная потребляемая мощность	4.1 Превышена максимально допустимая производительность насоса (для его нормальной работы)	Уменьшить подачу насоса с помощью запорного крана на напорном трубопроводе
	4.2 Повышенная нагрузка на вал электродвигателя вследствие трения вращающихся деталей о корпус насоса	Насос нуждается в ремонте (см. раздел 8)
5 Значительные протечки жидкости через торцевое уплотнение	5.1 Изношено механическое уплотнение	Насос нуждается в замене механического уплотнения (см. раздел 8)
	5.2 Изношен вал в месте установки торцевого уплотнения	Насос нуждается в ремонте (см. раздел 8)

6 Посторонние шумы при работе насоса, вибрация	6.1 Дисбаланс вращающихся частей насоса	Насос нуждается в ремонте (см. раздел 8)
	6.2 Неисправны подшипники электродвигателя	Насос нуждается в ремонте (см. раздел 8)
	6.3 Насос работает в условиях слишком малой либо слишком большой производительности, а также пп. 2.1, 2.2 таблицы	Отрегулировать производительность насоса при помощи запорного крана на напорном трубопроводе. Выполните действия, аналогичные пп. 1.1, 1.3, 1.4, 1.5 таблицы. При необходимости обратитесь в сервисный центр для диагностики насоса
	6.4 Ненадежное крепление насоса и/или элементов трубопровода	Обеспечить надежное крепление насоса и элементов трубопровода

## 9 РЕМОНТ НАСОСА

### ВНИМАНИЕ



### 9.1 Подготовка насоса к демонтажу

Для ремонта насоса необходимо частично или полностью демонтировать его.

Прежде чем демонтировать насос, выполните следующие операции:

- отключите напряжение;
- закройте запорные краны на всасывающей и напорной магистралях.
- слейте жидкость через сливное отверстие (см. рисунок).

### 9.2 Демонтаж насоса:

#### а) Полный демонтаж:

Отверните соединительные болты на фланцах префильтра и напорного патрубка насоса.

Отверните все болты, крепящие насос к поверхности (при наличии). При съеме и перемещении насоса следует руководствоваться требованиями раздела 2. Ремонт насоса может производиться только в специализированных сервисных организациях, уполномоченных на выполнение этих работ производителем (поставщиком).

#### б) Частичный демонтаж:

Перед проведением частичного демонтажа необходимо снизить давление в системе до атмосферного и слить из нее излишки жидкости (при необходимости). Отверните все болты крепления электродвигателя насоса к корпусу и выньте электродвигатель в сборе, заднюю крышку гидравлической части, рабочее колесо (без отсоединения корпуса гидравлической части насоса). При этом следует руководствоваться требованиями раздела 2.

### ВНИМАНИЕ

### 9.3 Замена механического уплотнения

При замене механического уплотнения убедитесь в том, что все поверхности нового уплотнения не содержат каких-либо загрязнений, в том числе смазки или масел. При установке механического уплотнения, во избежание возможного повреждения, соблюдайте необходимые меры предосторожности. Соблюдайте осторожность, чтобы не загрязнить поверхности уплотнения, особенно смазкой или маслом.

### ВНИМАНИЕ

При монтаже насоса следует руководствоваться требованиями разделов 4 и 5.

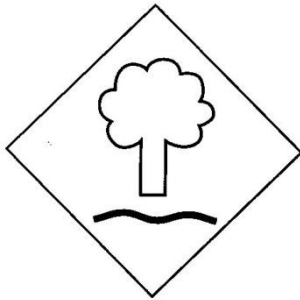
## 10 ЗАПАСНЫЕ ЧАСТИ

Запасные части для насоса могут быть заказаны в необходимом количестве у поставщика оборудования.

Для ускорения процесса заказа, указывайте:

- тип насоса\*
- серийный номер насоса\*
- наименование запасной части и артикул, указанный на рисунке (вид в разрезе)

\* Тип насоса и серийный номер указаны на фирменной табличке насоса.



## 11 ВЫВОД ИЗ ЭКСПЛУАТАЦИИ И УТИЛИЗАЦИЯ

После вывода из эксплуатации насос подлежит утилизации. При этом он состоит из различных материалов, утилизируемых в соответствии с правилами, действующими в стране эксплуатации. Перед проведением демонтажа насоса необходимо убедиться, что внутри него отсутствуют остатки перекачиваемой жидкости.

Материал, используемый для производства насоса:

- сталь, литой чугун
- алюминий
- резина, пластик
- медь, латунь

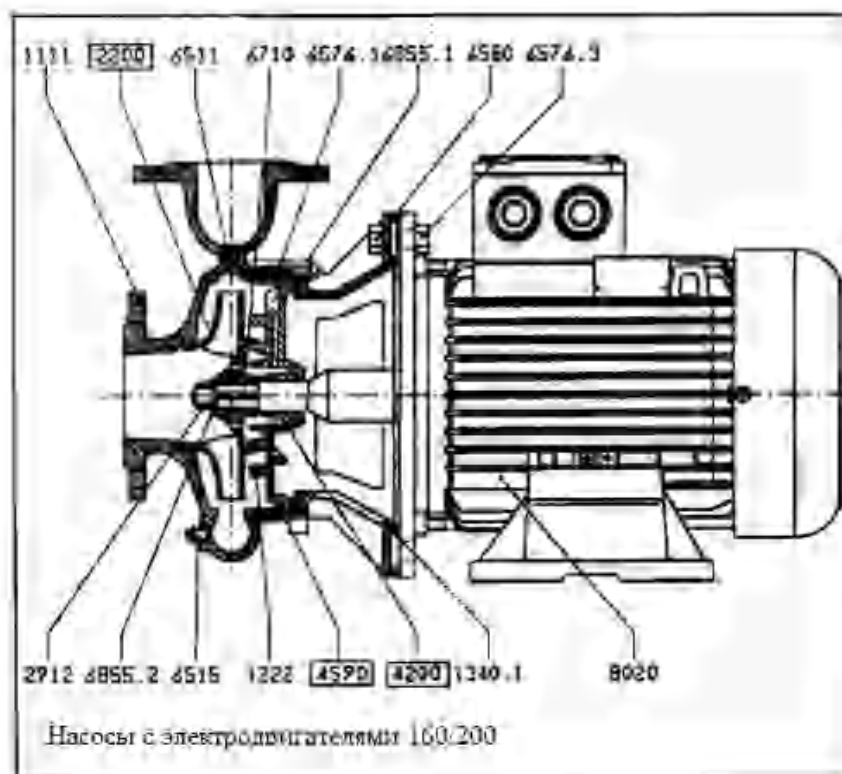
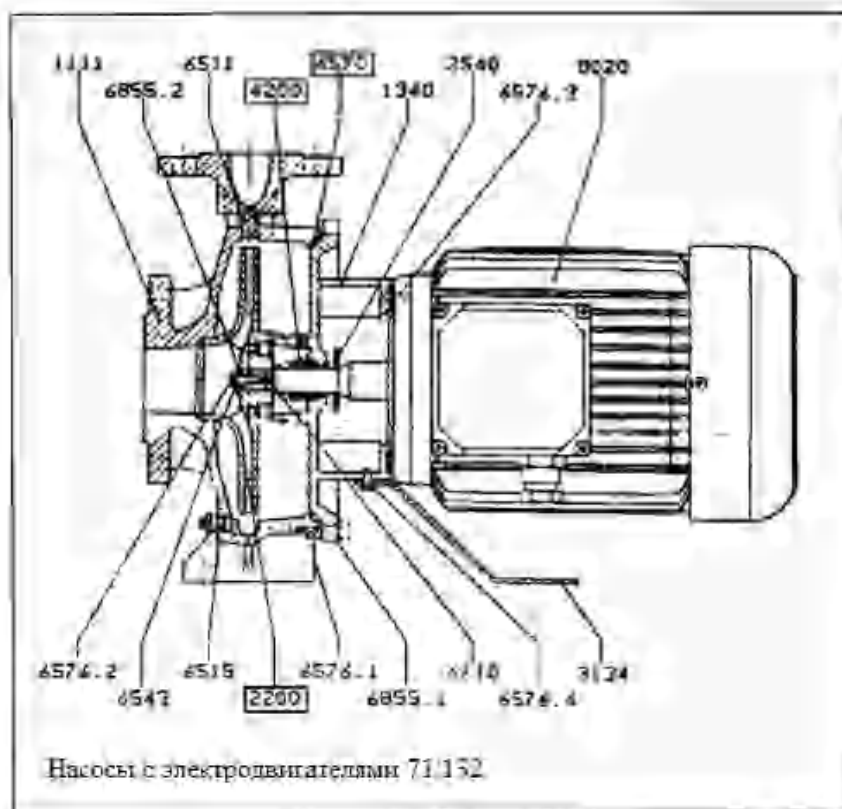
При утилизации необходимо соблюдать все действующие нормы и правила.

## 12 ВИД В РАЗРЕЗЕ

### Поз. Наименование

- 1111 Корпус гидравлической части
- 1222 Суппорт
- 1340 Корпус
- 1341.1 Корпус
- 2200 Рабочее колесо
- 2540 Манжета
- 2912 Гайка
- 3134 Опора
- 4200 Механическое (торцевое) уплотнение
- 4590 Уплотнительное кольцо (прокладка)
- 6511 Пробка 1
- 6515 Пробка 2
- 6543 Шайба пружинная
- 6576.1 Болт
- 6576.2 Болт
- 6576.3 Болт
- 6576.4 Болт
- 6580 Гайка
- 6710 Шпонка
- 6855.1 Шайба
- 6855.2 Шайба
- 8020 Электродвигатель

Детали, подверженные износу. Рекомендуется иметь для замены (при необходимости)



### **13 СВЕДЕНИЯ О СЕРТИФИКАЦИИ**

Насосы серии STAR соответствуют требованиям следующих нормативных документов:

Технический регламент «О безопасности машин и оборудования» (Постановление

Правительства Российской Федерации от 15 сентября 2009 г. № 753);

ГОСТ Р 52743-2007 (разд. 5);

ГОСТ Р 52744-2007 (разд. 5);

ГОСТ Р 22247-96 (разд. 5).

Сертификат соответствия № С-ES.AB28.B.06125, выдан 14.02.2013 г.

(орган по сертификации ООО «Серконс»: РФ, 115114, г. Москва, ул. Дербеневская, д. 20, стр. 16).

Срок действия сертификата до 13.02.2018 г.

### **13 ГАРАНТИЙНЫЕ ОБЯЗАТЕЛЬСТВА**

На насосы распространяется гарантия сроком 3 года, с даты покупки конечным пользователем. Документом, подтверждающим дату продажи, является гарантийный талон установленного образца. Гарантийный талон должен быть правильно заполнен, его отсутствие или неправильное заполнение может послужить причиной отказа в гарантийном обслуживании оборудования. Гарантийные обязательства включают в себя все производственные дефекты или дефекты комплектующих, подтвержденные производителем. Определение причин возникновения неисправностей насоса производится авторизованными сервисными центрами ESPA, в случае подтверждения производственного дефекта или дефекта комплектующих производится ремонт или замена насоса производителем.

Гарантийные обязательства производителя не распространяются на дефекты, возникшие в результате неправильного обращения, неправильного электрического подключения, в случае нарушения правил установки, монтажа, эксплуатации, приведенных в данном руководстве, а также на комплектующие, подверженные естественному износу в процессе эксплуатации, а именно: уплотнения, подшипники, конденсаторы, щетки. Условия гарантийного обслуживания не применяются в случае обнаружения следов самостоятельной разборки или ремонта насоса.



### Сведения о продукции:

Поставщик:

«ESPA ITALIA, S.R.L.»  
Via E. Segre s/n,  
36075 Montecchio Maggiore (VI), Italy

Модель:

Серийный номер:

Дата производства (месяц и год):

Номер электродвигателя:

Ver. 1.0rus\_05/2013

#### Изготовитель:

ESPA 2025, S.L. (Head Office)  
Ctra. de Mieres, s/n,  
Apdo. Correos 47  
17820 Banyoles, Spain

[www.espa.com](http://www.espa.com)

#### Представительство в России:

ООО «ЭСПА РУС ЭДР»  
г. Москва, ул. Кантемировская, 58  
+7 (495) 730-43-06  
+7 (495) 730-43-07

[www.espa.ru](http://www.espa.ru)

