

Теплосчетчики SonoSelect 10 и SonoSafe 10

Теплосчетчики SonoSelect 10 и SonoSafe 10 предназначены для измерения, обработки и представления текущей и архивной информации о количестве потребленной тепловой энергии, температуре, расходе теплоносителя и сопутствующих данных в системах водяного отопления коммунального хозяйства. Теплосчетчик может устанавливаться на подающем или обратном трубопроводе при температуре теплоносителя от 5 до 95 °С.



КОМПОНЕНТЫ

- Ультразвуковой расходомер
- Тепловычислитель
- Подобранный пара термометров сопротивления Pt 1000

ОСНОВНЫЕ ТЕХНИЧЕСКИЕ ХАРАКТЕРИСТИКИ

- Ультразвуковой принцип измерения расхода
- Класс точности 2 по ГОСТ Р ЕН 1434-1-2011
- Динамический диапазон q_p/q_r — 1:100
- Номинальные расходы: $q_p = 0,6/1,5/2,5/3,5$ м³/ч, DN = 15/20/25 мм

- Рабочее давление 1,6 МПа
- Потери давления до $\Delta p = 5-17$ кПа
- Диапазон рабочих температур 5-95 °С
- LCD дисплей, 8 разрядов, 85x35 мм информативное меню
- Питание: литиевая батарея 3,6 В
- Средний срок службы батареи — 10+1 (или 16+1) лет

СПЕЦИАЛЬНЫЕ ХАРАКТЕРИСТИКИ

- Высокоточная ультразвуковая измерительная камера
- Высокая скорость измерения
- Низкие гидравлические потери
- Широкий набор диагностических функций
- Теплосчетчик нечувствителен к наличию частиц магнетита в теплоносителе
- Монтаж в любом положении
- Не требуются прямые участки до и после теплосчетчика

ПАМЯТЬ И ИНТЕРФЕЙСЫ

- Энергонезависимая память, архив — 2 года
- Оптический интерфейс для непосредственной настройки прибора и считывания данных на компьютер, планшет или смартфон (iOS, Android)
- Специальный слот для подключения коммуникационных модулей: M-bus, импульсного входа/выхода, RS485 (M-bus, ModBus), радиомодуля OMS 868,95 МГц
- Возможность перепрограммирования типа установки (подающий/обратный трубопровод)
- Компактный дизайн

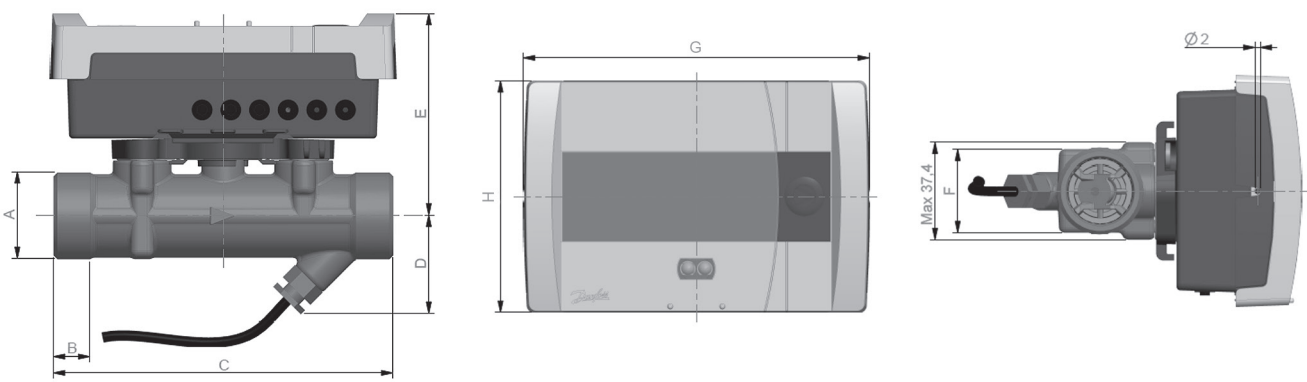
ТЕХНИЧЕСКИЕ ХАРАКТЕРИСТИКИ

Компонент	Описание	SonoSelect 10/SonoSafe 10
Общие	Диапазон температур теплоносителя, °С	от +5 до +95
	Диапазон измерения абсолютной температуры, °С	от +5 до +95
	Значение разности температур в подающем и обратном трубопроводах, ΔT , °С	от +3 до +90
	Пределы допускаемой относительной погрешности при измерении тепловой энергии в подающем и обратном трубопроводах, %: $3\text{ °С} \leq \Delta T < 10\text{ °С}$ $10\text{ °С} \leq \Delta T < 20\text{ °С}$ $\Delta T \geq 20\text{ °С}$	$\pm 6,0$ $\pm 5,0$ $\pm 4,0$
	Пределы допускаемой относительной погрешности при измерении объемного расхода теплоносителя, % где q_p – номинальный расход, q – фактический расход	$\pm(2,0 + 0,02 q_p/q)$
	Пределы допускаемой абсолютной погрешности измерения температуры (t – температура теплоносителя), °С	$\pm(0,6 + 0,004t)$
	Диапазон температур транспортирования и хранения, °С	от -25 до +60
	Диапазон температур окружающей среды, °С	от +5 до +55
	Максимальное рабочее давление, P_r , МПа	1,6
	Термометр сопротивления	Pt 1000
	Вид монтажа	Горизонтальный, вертикальный, перевернутый
	Дисплей	LCD, 8 разрядов
	Класс защиты: расходомера тепловычислителя SonoSelect 10 тепловычислителя SonoSafe 10	IP 65 IP 65 IP 54
	Класс точности по ГОСТ Р ЕН 1434-1-2011	2
	Класс по ГОСТ Р 51649-2014	B

ТЕХНИЧЕСКИЕ ХАРАКТЕРИСТИКИ

Компонент	Описание	SonoSelect 10/SonoSafe 10					
Тепловычислитель	Батарея	3,6 В					
	Среднее время работы батареи	16+1 лет SonoSelect 10, (10+1 лет SonoSafe 10)					
	Дисплей	LCD дисплей 85x35 мм, 8-разрядный (высота знака 11,5 мм), информативное меню.					
	Единицы измерения	MWh – kWh – GJ – Gcal – °C – m ³ – m ³ /h – l/h					
	Память	Энергонезависимая (архив – 12 месяцев, журнал событий – 2 года)					
	Оптический интерфейс	Оптический интерфейс в соответствии с EN61107 Протокол передачи данных EN13757-3, скорость 2400, 4800, 9600 бод.					
	Коммуникационные модули	Слот для модулей: M-bus+2 импульсных входа, Радио 868,95 МГц OMS + 2 импульсных входа, RS-485 с импульсным выходом (протокол Mod-bus или M-bus). Скорость передачи 2400, 4800, 9600 бод. Модули поставляются в составе прибора или отдельно, по заказу.					
Компонент	Описание	Единицы измерения	SonoSelect 10/SonoSafe 10				
Расходомер	Номинальный расход, q_p	м ³ /ч	0,6	1,5	1,5	2,5	3,5
	Max расход q_s	м ³ /ч	1,2	3	3	5	7
	Min расход (1:100) q_i (1:250) q_i по запросу	м ³ /ч	0,006	0,015	0,015	0,025	0,035
	Порог чувствительности	м ³ /ч	0,0012	0,003	0,003	0,005	0,007
	DN	мм	15	15	20	20	25
	Присоединение	—	G3/4A" – 110 мм		G1A" – 130 мм		G11/4A" – 160 мм
	Максимальное рабочее давление, PN	МПа	1,6				
	Потери давления при q_p	кПа	5,0	17,0	15,0	17,0	15,0
	IP	EN60529	65				
	Температура теплоносителя	°C	от +5 до +95				
	Длина кабеля не более	м	SonoSelect 10 — 1,5 м, SonoSafe 10 — 0,5 м				
	Монтаж	Положение	Горизонтальное, вертикальное, перевернутое				
	Масса с вычислителем не более	кг	0,71	0,71	0,8	0,8	1,1

ГАБАРИТНЫЕ И ПРИСОЕДИНИТЕЛЬНЫЕ РАЗМЕРЫ



Размер	DN15	DN20	DN25	DN25
A	G3/4"A	G1"A	G1¼"A	G1¼"A
B	12 мм	14 мм	16 мм	16 мм
C	110 мм	130 мм	160 мм	260 мм
D	33,5 мм	38 мм	40,5 мм	40,5 мм
E	74,5 мм	77,5 мм	80,5 мм	80,5 мм
F = AF	32 мм	32 мм	41 мм	41 мм
G	133 мм	133 мм	133 мм	133 мм
H	89 мм	89 мм	89 мм	89 мм