

Котел стальной водогрейный отопительный твердотопливный КОТВ Stoker Aqua 12-П/Э, 14-Э, 16-П/Э, 18-П/Э, 18-Э

РУКОВОДСТВО ПО ЭКСПЛУАТАЦИИ. ПАСПОРТ

Изготовитель оставляет за собой право вносить незначительные изменения в конструкцию изделия, не изменяя функционального назначения, не ухудшая его качество и надёжность - без обновления руководства по эксплуатации.



Благодарим Вас за доверие к изделию торговой марки **Stoker®**

ВНИМАТЕЛЬНО ознакомьтесь с руководством по эксплуатации для изучения принципа работы изделия, требований к его монтажу, правильной эксплуатации и техническому обслуживанию. Без изучения данного руководства монтаж и эксплуатация изделия ЗАПРЕЩЕНЫ!



ВНИМАНИЕ

- *Запрещается использовать котел стальной водогрейный отопительный твердотопливный (далее по тексту «котел» или «аппарат») не по назначению, вносить какие-либо изменения в конструкцию изделия – это небезопасно и, в лучшем случае, котел преждевременно выйдет из строя.*
- *Установка предохранительного клапана на котле обязательна. Обязательно установите предохранительный клапан, настроенный на давление 0,3 МПа (3 кгс/см² или 3 бар), для исключения повреждения водяного контура изделия и системы отопления (разрыв).*
- *Неправильный монтаж и эксплуатация системы отопления могут привести к аварийным ситуациям (разрыв системы отопления, котла и т.д.). В результате этого могут серьезно пострадать люди, домашние животные, имущество и т.д.*
- *Перед началом отопительного сезона дымовая труба и котел должны быть осмотрены. При необходимости дымовую трубу необходимо очистить от сажи, а изделие отремонтировать. Запрещается эксплуатация неисправного котла или неработающей дымовой трубы.*
- *Запрещается поручать надзор за работающим изделием лицам, не изучившим данное руководство и малолетним детям, а также оставлять без присмотра находящийся в работе котел.*
- *Запрещается располагать топливо и горючие материалы ближе 0,5 м от поверхностей котла.*
- *Для розжига и поддержания процесса горения категорически запрещается использовать легковоспламеняющиеся жидкости.*
- *Ни в коем случае не растапливайте холодный котел сразу до высоких температур теплоносителя. Рекомендуется осуществлять плавный набор температуры в течение одного часа, что достигается регулированием процесса горения.*
- *Осторожно! Варочный настил котла нагревается до высокой температуры.*
- *Если возникла необходимость очистки варочной поверхности после ее использования, то ее следует производить после остывания котла.*
- *При расположении расширительного бака в не отапливаемом помещении (чердаке) необходимо принять меры для устранения возможности замерзания воды.*
- *Обратите внимание на правильную организацию дымохода.*
- *Использование шиберов с перекрытием дымового канала более 75% не допускается.*
- *Запрещается чистка дымовой трубы и аппарата во время топки, при признаках тления или горения сажи в дымоходах.*
- *Диаметр дымового канала должен быть равен диаметру дымоотводящего патрубка или превышать его.*
- *При использовании в качестве теплоносителя незамерзающей жидкости обязательно используйте специальную жидкость для систем отопления на основе пропиленгликоля (моноэтиленгликоль – яд).*

1. НАЗНАЧЕНИЕ

Котлы отопительные предназначены для отопления зданий, сооружений, помещений оборудованных системой водяного отопления с естественной и принудительной циркуляцией, а также разогрева и приготовления пищи.

Устанавливается в помещениях с временным пребыванием людей, не предназначенных для сна.

НЕ ДОПУСКАЕТСЯ установка в помещениях категорий А, Б, В по взрывопожарной безопасности в соответствии с НПБ 105-95.

Внимание! Запрещается использовать котёл не по назначению, вносить какие-либо изменения в конструкцию изделия – это небезопасно и, в лучшем случае, изделие преждевременно выйдет из строя.

2. ОБЩИЕ СВЕДЕНИЯ

Изделия сертифицированы и отвечают всем требованиям безопасности. Имеют: СЕРТИФИКАТ СООТВЕТСТВИЯ системы сертификации Таможенного Союза (ЕАС) № RU C-RU.AB72.B.01602.

Руководство по эксплуатации составлено с учетом требований пожарной безопасности, изложенных в следующих нормативных документах:

- Правила пожарной безопасности в Российской Федерации ППБ 01-03;
- СНиП 41-01-2003 «Отопление, вентиляция, кондиционирование»;
- СП 7.13130.2013 «Отопление, вентиляция, кондиционирование» требования пожарной безопасности;
- Правила производства работ, ремонта печей и дымовых каналов, ВДПО, М 1991;
- Правила производства трубо-печных работ, ВДПО, М 2002.

3. ОСОБЕННОСТИ КОНСТРУКЦИИ

Надежность, функциональность и универсальность - основные критерии, на которые ориентировались специалисты предприятия, при создании изделия.

Экономичный и универсальный

- Универсальность применения топлива - уголь, дрова и электричество расширяет спектр использования котла.
- Вместительная топка с длиной полена до 520мм обеспечивает продолжительное время работы.
- Система газоходов формирует оптимальное распределение уходящих дымовых газов для эффективной теплопередачи.
- Дополнительный обогрев помещения за счет конвекции стенок аппарата и теплоотдачи от варочной поверхности.

Удобный в работе

- Водяная рубашка увеличенной емкости эффективно нагревает систему отопления, подключение которой осуществляется на задней стенке котла.
- Возможность подключения ТЭН (опция) от 1.5 до 9 кВт, с правой нижней стороны, для поддержания температуры системы отопления.

Управление и контроль работы котла:

- регулятор тяги (опция) – позволяет автоматизировать процесс регулирования мощности;
- регулировочный винт подачи воздуха – с его помощью можно изменять мощность вручную;
- шибер дымохода (опция), устанавливаемый в дымоотводящий патрубок – формирует необходимую тягу.

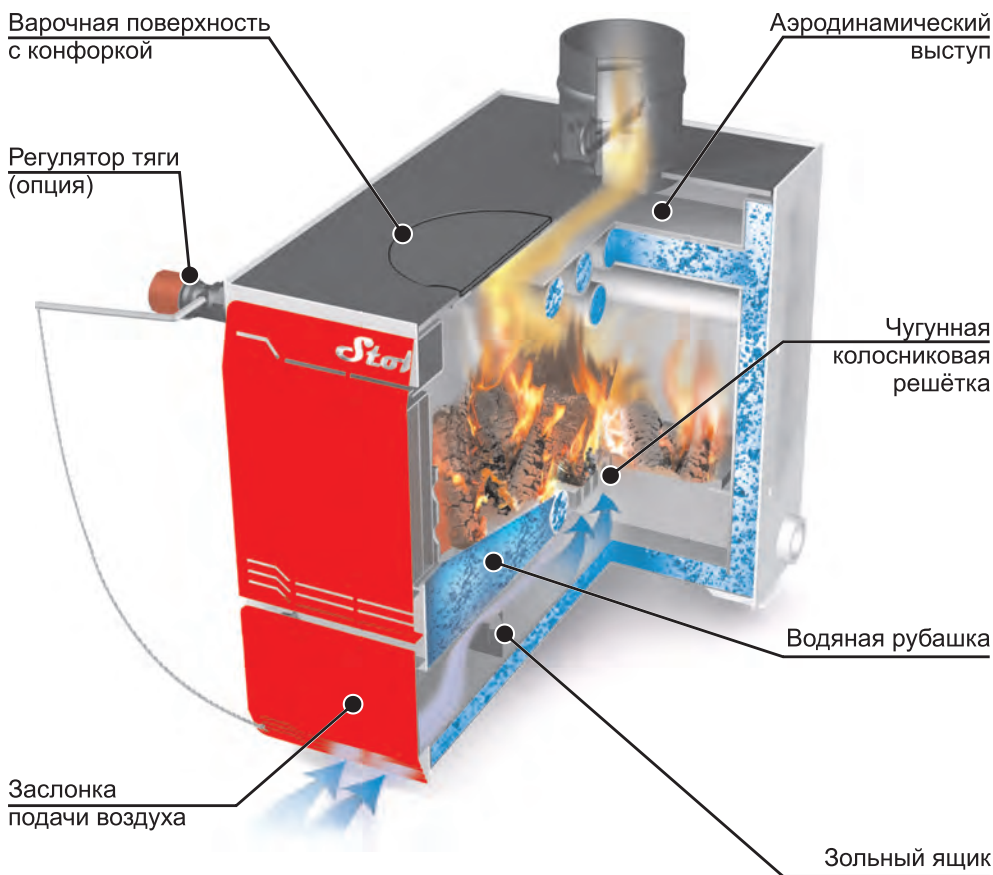


Рисунок - 1а. Конструкция котла Stoker Aqua 12-П/Э

Практичный и безопасный

- Компактный размер и эргономичная форма изделия, возможность крепления к полу.
- Вместительная варочная поверхность имеет съемное кольцо и позволяет разместить несколько единиц посуды.
- Котёл комплектуется колосником из котлового чугуна (РУ-2 по РСТ РФ 678-82), который выдерживает температуру горения угля.
- Загрузочная дверка с увеличенным размером проема и охлаждаемой ручкой оригинальной конструкции.
- Зольник позволяет аккуратно удалять золу в процессе работы котла.

Функциональность изделия значительно расширяется и позволяет автоматизировать процесс управления аппаратом с помощью опций – регулятора тяги и ТЭН.

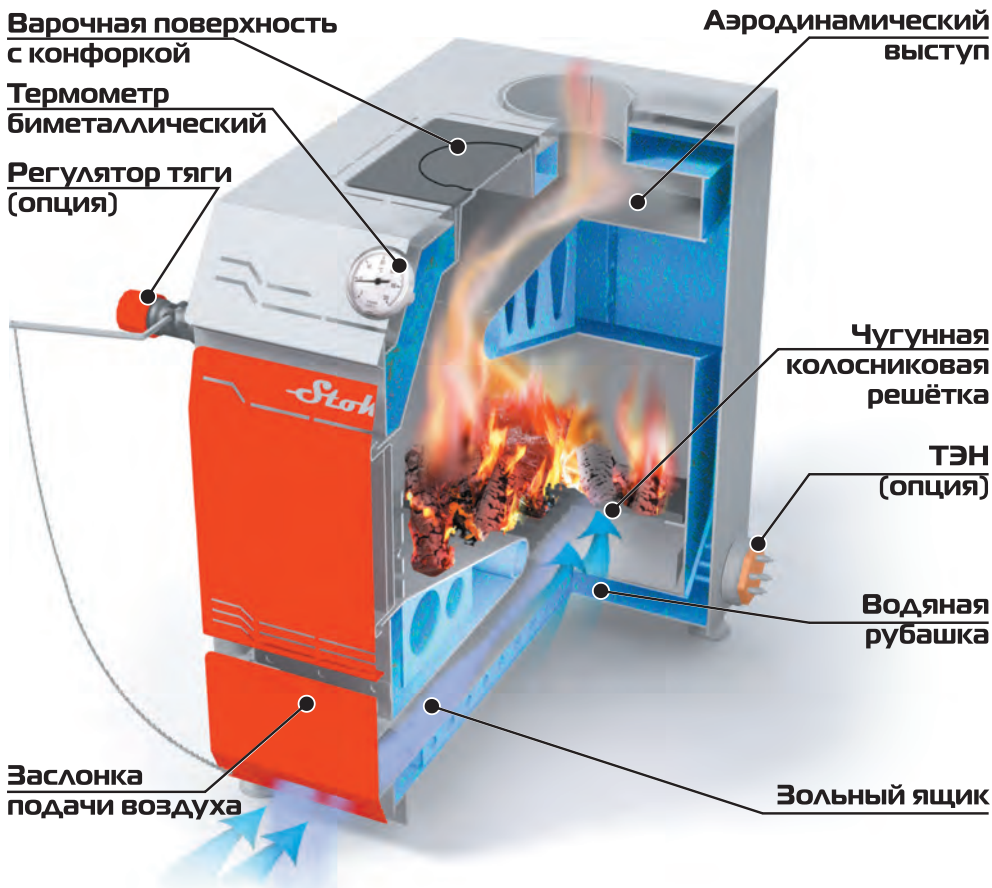


Рисунок - 16. Конструкция котла Stoker Aqua 18-П/Э.

Конструкция внутреннего контура аналогична для котлов Stoker Aqua 14-Э, 16-П/Э, 18-Э

4. УСТРОЙСТВО КОТЛА

Основой котла (рисунок – 2) является корпус поз.1, представляющий собой сварную конструкцию. На передней стенке расположены дверца, заслонка подачи воздуха и зольный ящик. Верхняя дверка поз.3 служит для загрузки топлива и шуровки, заслонка зольника поз.4 - для регулировки количества воздуха, подаваемого под колосник, таким образом, регулируется интенсивность горения. Зольный ящик поз.5 предназначен для удаления золы и чистки котла. Аэродинамический выступ поз.12 формирует оптимальное распределение движения дымовых газов и увеличивает площадь теплообмена. За верхней дверкой, со стороны топки, находится экран поз.7 исключая высыпание горящего топлива из котла. Патрубок дымохода поз.9 с установленным шибером предназначен для отвода уходящих газов и перевода в экономичный режим горения. Внутри корпуса устанавливается колосник поз.6.

Корпус котлов с маркировкой «У» снаружи закрыты кожухами с теплоизоляцией.

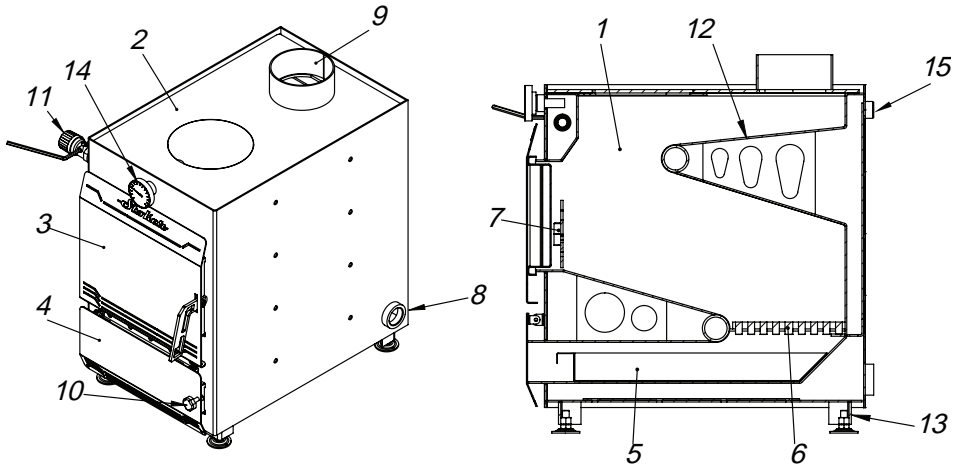
Резьбовой фланец поз. 15 служит для установки предохранительного клапана.

Подключение системы отопления к котлу осуществляется через резьбовые фланцы водяного контура расположенные на задней стороне.

На верхней поверхности изделия установлена варочная плита со съёмной конфоркой поз.2 (модели Stoker Aqua 12-П/Э, 16-П/Э, 18-П/Э) для обеспечения возможности быстрого разогрева и приготовления пищи, нагрева воды и т.д.

В конструкции котла заложена возможность установки ТЭН (блока ТЭН). Для этого на правой боковой поверхности, в нижней части, расположена резьбовая муфта поз.8. Электроподогрев теплоносителя позволяет оставлять аппарат на длительное время без опасности замерзания воды в системе отопления. Болт заземления приварен на заднюю ножку поз.13.

Внимание! При установке блока ТЭН подключение заземления обязательно.



1. Корпус котла; 2. Варочная плита; 3. Загрузочная дверца; 4. Заслонка зольника; 5. Зольный ящик; 6. Чугунная колосниковая решётка; 7. Экран 8. Муфта ТЭН; 9. Патрубок дымохода; 10. Регулятор подачи воздуха; 11. Регулятор тяги; 12. Аэродинамический выступ; 13. Болт заземления; 14. Биметаллический термометр; 15. Муфта для установки предохранительного клапана.

Рисунок-2. Устройство котла.

Таблица-1. Технические характеристики

Наименование	Модель котла				
	12-П/Э, 12-П/Э (У)	14-Э, 14-П/Э (У)	16-П/Э, 16-П/Э (У)	18-П/Э, 18-П/Э (У)	18-Э, 18-П/Э (У)
Номинальная тепловая мощность, кВт*	12	14	16	18	18
Площадь отапливаемых помещений, до м ² **	120	140	160	180	180
Коэффициент полезного действия, %, не менее	70				
Рабочее давление воды в котле, МПа (кгс/см ²), не более	0,3 (3)				
Рабочий объем воды в котле, л	40	50	50	54	56
Температура воды в котле, °С, не более	95				
Глубина топки, мм, не менее	500	500	500	500	500
Присоединительный диаметр дымохода, мм	130				
Присоединительная резьба муфт для подвода и отвода воды	G-1 ¼				
Присоединительная резьба муфт для установки ТЭН	G-1 ¼	G-1 ¼	G-1 ¼	G-2	G-2
Электрическая мощность блока ТЭН, кВт	1,2÷3,0	1,2÷3,0	1,2÷3,0	3,0÷9,0	3,0÷9,0
Присоединительная резьба муфты для установки предохранительного клапана	G-½				
Объем топочного пространства, л	45	45	50	52	52
Габаритные размеры котла, мм					
-длина	680	680	680	680	680
-высота	590	590	670	670	670
-ширина	410	410	410	410	410
Масса котла, кг	82	83	87	91	92
Разряжение за котлом, Па, не менее	10	10	10	12	12
Высота дымовой трубы, м, не менее	5	5	5	6	6
Варочная поверхность	+	-	+	+	-
Ориентировочный расход топлива, кг/ч, на номинальной мощности					
-каменный уголь марки Д (при Q _н ^р =21 МДж/кг)	3,0	3,2	3,6	4,1	4,1
-дрова (при Q _н ^р =12,5 МДж/кг)	5,0	5,3	6,0	6,7	6,7

П – на котёл установлена варочная поверхность с конфоркой;

Э – возможность установки в котёл ТЭН или блока ТЭН;

(У) - утепление для снижения теплопотерь водяной рубашки;

*- номинальная мощность котла определена из расчета работы аппарата на антраците, теплопроизводительность снижается при использовании каменного угля на 5...10%, торфа и бурого угля на 10...20%, сухих дров (влажностью 15...20%) на 20...30%, сырых дров (влажностью 50...75%) на 50...70%.

** - при высоте потолков 2,7 м.

Конструкция котла обеспечивает нагрев и циркуляцию теплоносителя системы отопления за счет тепловой энергии, высвобождаемой при сжигании топлива. Температура выходящего теплоносителя зависит от интенсивности горения топлива. Этот процесс управляется подачей воздуха в топку, с помощью заслонки подачи воздуха поз.4, и регулировкой тяги шибером поз.9.

5. ВЫБОР КОТЛА

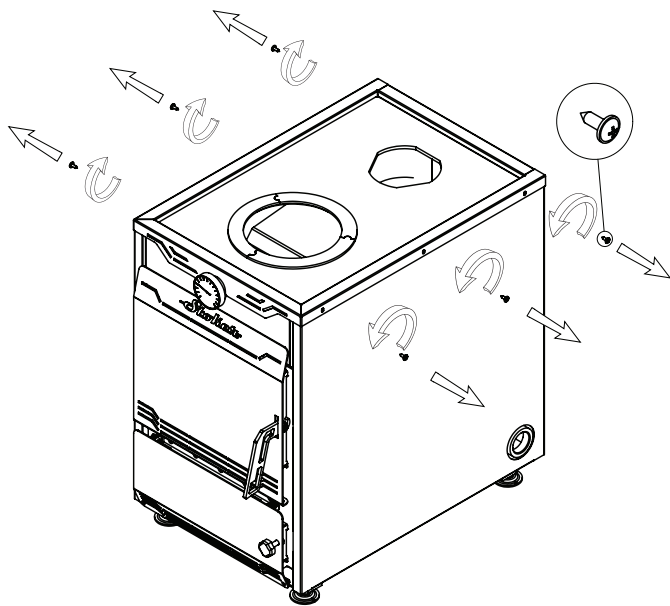
Выбор отопительного аппарата имеет первоочередное значение и **требует предметной консультации специалиста.**

Какая модель подойдет в каждом конкретном случае – зависит от объема отапливаемого помещения, его планировки, качества теплоизоляции стен, климатического района и т.д. На основе опытных данных для климата средней полосы и среднестатистического здания, с нормальной теплоизоляцией, при высоте потолков 2,7м мощность отопления подбирается из расчета 1кВт на 10м² площади отапливаемого помещения.

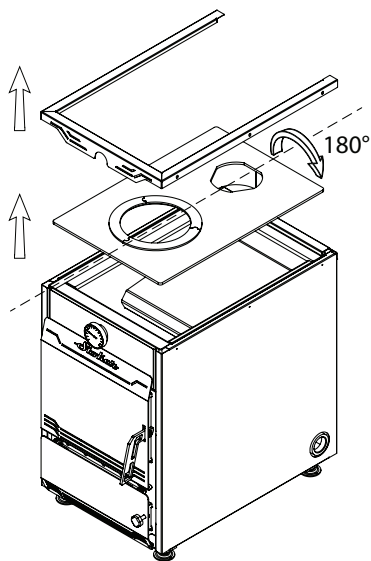
6. УСТАНОВКА

6.1 Подготовка к использованию

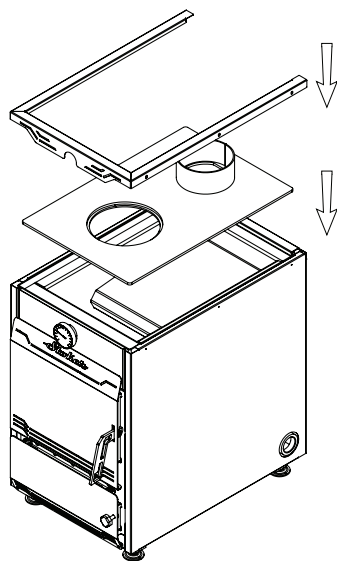
Освободите котел от упаковки, удалите все этикетки и наклейки, поправьте колесник и зольный ящик. Проверьте комплектацию аппарата согласно таблицы-3. На котлах марок Stoker Aqua 12-П/Э, 12-П/Э «У», 16-П/Э, 16-П/Э «У» варочная плита находится в транспортировочном положении. Перед вводом в эксплуатацию изделия необходимо произвести плиту в рабочее положение (рисунок-3).



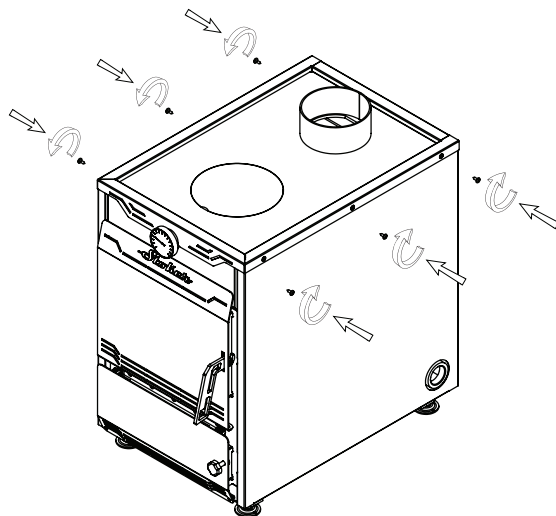
Выкрутить 6 винтов крепления рамки, отвёрткой крестовой стандарта PH2.



Снять рамку, поднять варочную плиту и перевернуть ее на 180°. Для котлов моделей Stoker Aqua 12-П/Э, 12-П/Э «У», аэродинамический выступ которых состоит из труб, поправить рассекатель.



Аккуратно установить на прежнее место варочную плиту и приложить рамку.



Закрепить установленную рамку с помощью 6 винтов.

Рисунок-3 Установка варочной плиты в рабочее положение

Смонтируйте ручку загрузочной дверки на свое место, для чего необходимо, вставить крюк в прорезь кожуха дверки и закрутить винт в резьбовое соединение втулки с зазором до 1мм (рисунок-4).

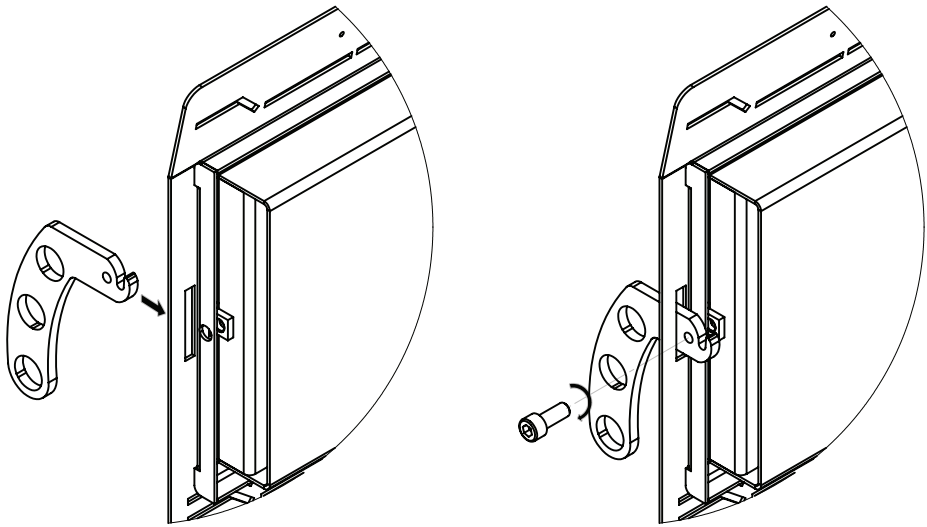


Рисунок-4. Установка ручки загрузочной дверцы

6.2 Установка регулятора тяги

При необходимости установите регулятор тяги (терморегулятор) в специальный резьбовой фланец или заглушите его сантехнической заглушкой G- $\frac{3}{4}$ с уплотнением.

Регулятор тяги поз.1 (рисунок - 5.1) устанавливается на твердотопливных котлах. Он регулирует доступ воздуха в камеру сгорания и, соответственно, температуру теплоносителя в подающем трубопроводе путем открытия или закрытия заслонки зольника поз. 4.

Для установки регулятора тяги необходимо вкрутить его с уплотнением в резьбовой фланец поз.2 так, чтобы достичь хорошей герметичности и верной установки. Регулятор должен быть установлен так, чтобы выступающая стрелка была в верхней позиции. Установите градуированную шкалу ручки на среднее значение области регулировки, которую вы хотите задать (50°C). Закрепите рычаг терморегулятора поз.3 в горизонтальной плоскости, выставив крепежную часть рычага по середине в корпусе регулятора тяги. Полностью выкрутите регулировочный винт подачи воздуха поз.5 и затопите котёл, с открытой вручную заслонкой зольника поз. 4. Когда температура теплоносителя (показания термометра на выходе из котла) уравнивается с заданным значением, установленным на

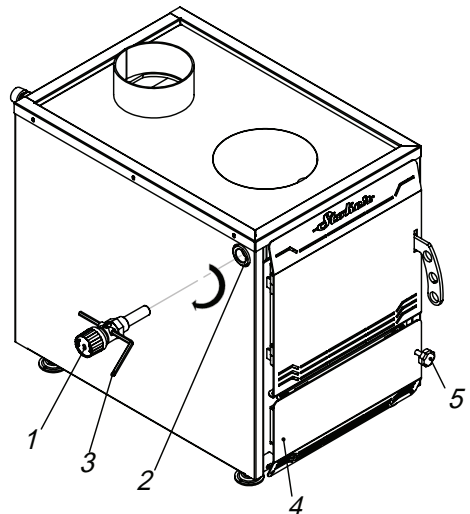


Рисунок - 5.1. Установка регулятора тяги

градуированной шкале ручки, закройте заслонку зольника. После стабилизации температуры теплоносителя (в течении $1 \div 2$ мин), зафиксируйте цепочку на заслонке, так чтобы она оставалась открытой с зазором 1 мм. Таким образом, регулятор тяги калиброван на среднее значение работы (50°C). Вращая ручку можно установить температуру теплоносителя в котле в интервале $30 \div 90^{\circ}\text{C}$.

6.3 Установка предохранительного клапана и блока ТЭН

Предохранительный клапан поз. 5 (Рисунок 5.2), настроенный на давление $0,3 \text{ МПа}$ (3 кгс/см^2 или 3 бар), устанавливается в резьбовой фланец ($G \frac{1}{2}$) на задней стороне котла.

ТЭН (электронагреватель) поз.1, предназначен для поддержания номинальной температуры теплоносителя в системе отопления. Его можно установить в резьбовой фланец поз. 2 на правой, боковой поверхности с нижней стороны, предварительно уплотнив резьбу на фланце ТЭН. При неиспользовании электронагревателя на фланец необходимо смонтировать заглушку с уплотнением. Заземлите котёл, закрепив провод к болту заземления поз. 4. Установите пульт управления электронагревателями (при наличии) рядом с аппаратом. Установите датчик температуры в посадочное место поз.3 на задней стенке котла, используя термopроводящие пасты или гели. Подключите пульт управления и блок ТЭН согласно инструкции на данные изделия.

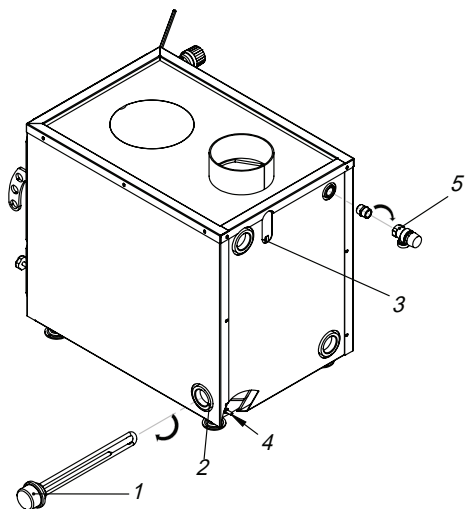


Рисунок - 5.2. Установка предохранительного клапана и блока ТЭН

Внимание! Монтаж электропроводки производится согласно существующих норм по электробезопасности.

6.4 Установка котла

При установке отопительных котлов должны выполняться требования пожарной безопасности, изложенные в СНиП 2.04.05-91, СП 7.13130.2013, ГОСТ Р 53321-2009, ГОСТ 9817-82, а также в заводских инструкциях.

Помещение, в котором устанавливается котёл, должно быть оборудовано вентиляцией и дымоходом (индивидуальным). Естественная вентиляция должна обеспечивать трехкратный обмен воздуха в течении часа, не считая воздуха, необходимого для горения топлива в аппарате.

Котёл устанавливают горизонтально на неподвижное и прочное огнестойкое основание (фундамент). Наиболее подходящим основанием является бетон или кладка кирпича. Размеры фундамента (основания) должны быть больше габаритов аппарата на **250 мм** со всех сторон.

Пол из горючих материалов следует защищать (в пределах горизонтальной про-

екции) от возгорания листовой сталью по асбестовому картону толщиной 10 мм. Перед котлом, со стороны топочной дверцы, металлический лист должен выступать не менее чем на 500 мм, а ширина листа должна быть не менее 700 мм.

Расстояния от котла до стен из сгораемых материалов (или других конструкций из возгораемых материалов):

- в стороны и за аппаратом, не менее – 500 мм;
- над аппаратом, не менее – 1200 мм;
- перед топочной дверцей, не менее – 1250 мм.

Безопасные расстояния с боков и за аппаратом могут быть уменьшены до 400 мм, используя защитные преграды. Защитная преграда может быть выполнена из стального листа по асбестовому картону толщиной **не менее 10 мм** (или другому несгораемому теплоизоляционному материалу - базальтовая вата и т.п.).

При установке в аппарате ТЭН расстояние от боковой стенки аппарата до стены, должно быть не менее 600 мм. Это необходимо для монтажа, обслуживания и демонтажа ТЭН.

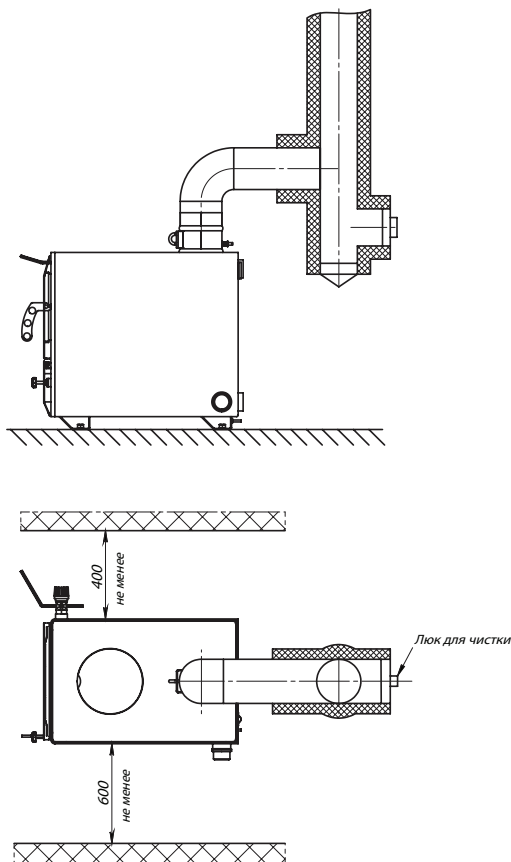


Рисунок - 6. Схема установки котла

6.5 Монтаж дымовой трубы

Необходимо обратить внимание на правильную организацию дымохода.

Внимание! Использование модуля трубы или тройника с прочистным отверстием значительно сократит трудоемкость операций по чистке основного дымохода. Диаметр дымового канала должен быть равен диаметру дымоотводящего патрубка или превышать его.

Соединение котла с основным дымоходом (рисунок - 6) необходимо выполнять с применением тройника, обеспечивающего возможность чистки дымохода и удаления продуктов горения при обслуживании. Глубина кармана нижней части дымового канала должна быть не менее 250 мм. Рекомендуется использовать модульные дымо-

вые трубы. Стыки дымовых труб уплотняются термостойким герметикам (или другим несгораемым теплоизоляционным материалом - базальтовая вата и т.п.) и стягиваются стальными хомутами.

Участок трубы, расположенный в зоне минусовых температур (чердачное помещение и т.п.), во избежание образования конденсата, рекомендуется теплоизолировать. Идеальным решением теплоизоляции дымовой трубы является применение готовых модулей изолированных труб (сэндвич).

Если помещение оборудовано фундаментальным дымовым каналом, то аппарат необходимо расположить как можно ближе к этому каналу, соблюдая безопасные расстояния до сгораемых материалов. Соединение патрубка аппарата с фундаментальным дымовым каналом осуществляется стальными трубами толщиной не менее 1мм.

Дымовая труба должна иметь минимальное количество стыков. Дымоход необходимо устраивать вертикально без уступов и уменьшения сечения. Допускается принимать отклонение труб под углом до 90° к вертикали и с отклонением по горизонтали не более 1,0м.

Дымовой канал высотой более 6м или имеющий отклонение от вертикали на угол более 30° должен быть обеспечен прочистными устройствами, плотно закрываемыми в рабочем состоянии.

Внимание! Использование шибера с перекрытием дымового канала более 75% не допускается.

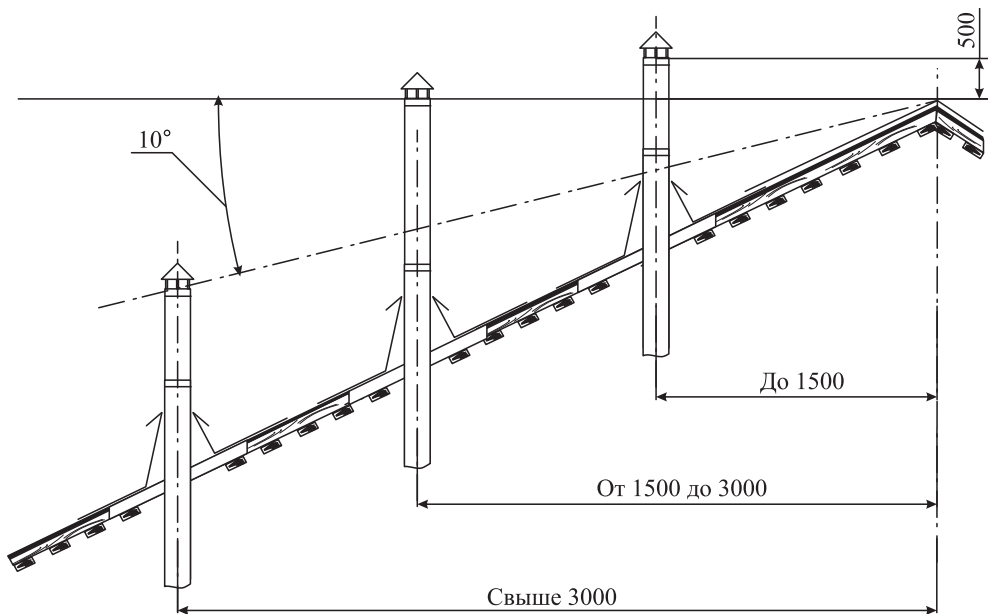


Рисунок - 7. Возвышение дымовых труб

Высоту дымовых труб, считая от колосниковой решетки до устья трубы (место выхода продуктов горения из дымохода), следует принимать не менее 5м. Возвышение дымовых труб (рисунок-7) следует принимать:

- не менее 500мм - над плоской кровлей;
- не менее 500мм - над коньком кровли при расположении трубы на расстоянии до 1,5м от конька;
- не ниже конька кровли при расположении дымовой трубы на расстоянии от 1,5 до 3м от конька;
- не ниже линии, проведенной от конька вниз под углом 100 к горизонту, при расположении дымовой трубы на расстоянии более 3м. от конька.

Дополнительное возвышение дымовых труб на 500мм необходимо предусматривать:

- выше верхней точки здания, пристроенного к отапливаемому помещению;
- выше верхней плоскости ветровой тени более высокого рядом стоящего здания или сооружения.

При монтаже дымовой трубы, в зданиях с кровлями из горючих материалов, необходимо устраивать искроуловитель из металлической сетки с отверстиями не более 5*5мм. На устье стальных дымоходов устанавливается зонтик, а в случае использования модулей утепленной трубы (сэндвич) - монтируется оголовок.

***Внимание!** В случае установки толстостенной металлической дымовой трубы следует учесть, что использование массивных труб приводит к интенсивному образованию конденсата и отложений сажи на внутренних стенках трубы, что является следствием более продолжительного прогрева ее стенок.*

Конструкции здания, кровли, выполненные из горючих материалов и примыкающие к дымоходу (проход через перекрытие, через стену или через кровлю) следует защищать от возгорания.

Размеры разделки с учетом толщины стенок трубы (от внутренней поверхности трубы) следует принимать не менее 500мм - для незащищенных дымоходов и не менее 380мм - для защищенных.

Свободное пространство между дымовой трубой и конструкциями кровли следует перекрывать фартуком, проходом из кровельной стали (конус) или силикона (MASTER FLASH).

Разделка перекрытия (потолок) с применением специального прохода не вызывает никаких трудностей. Зазоры между потолочным перекрытием и дымоходом следует заполнить негорючими материалами (керамзит, шлак, базальтовая вата и т.п.).

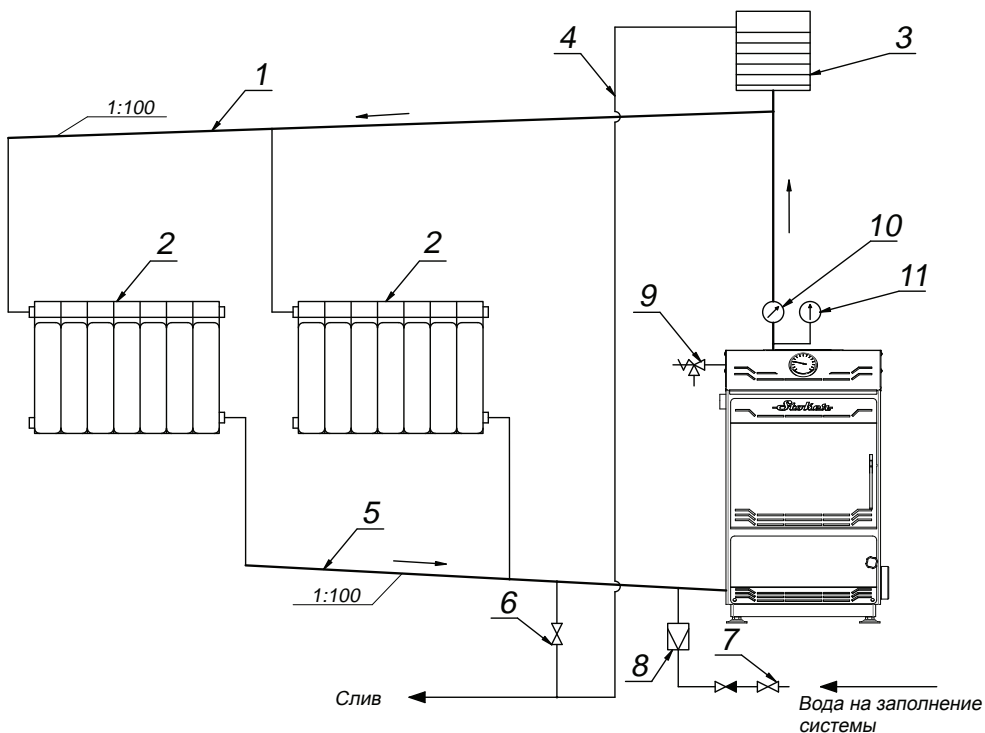
***Внимание!** Опира́ть или жестко соединять разделки с конструкцией дымохода недопустимо, а уплотнение осуществлять с помощью асбестового шнура. Категорически запрещается выполнять неразборными соединения котла с дымоходом или иными конструктивными элементами.*

6.6 Монтаж системы отопления с естественной циркуляцией теплоносителя

Перед монтажом системы отопления необходимо проконсультироваться у специалиста, это сэкономит Ваше время и поможет избежать ошибок. Котёл отопительный работает совместно с системой отопления и от того как она смонтирована зависит безопасная работа изделия.

На рисунке-8 изображена рекомендованная схема системы отопления с естественной циркуляцией теплоносителя малоэтажного строения.

Монтаж, как правило, проводят металлическими (металлопластиковыми) трубами. Используются все виды соединений (сварка, пайка, резьбовое соединение и т.д.) без применения соединительных устройств (фурнитуры) дающих заужения сечения трубопроводов. В качестве уплотнительного материала можно использовать лен, ленту ФУМ (ГОСТ 24222-80) и т.д.



1. Труба на подающем трубопроводе Ду 32; 2. Отопительная батарея; 3. Расширительный бак; 4. Труба перелива; 5. Труба на обратном трубопроводе Ду 32; 6. Вентиль слива; 7. Вентиль холодной воды на заполнение системы; 8. Редукционный и обратный клапана для заполнения системы; 9. Предохранительный клапан; 10. Термометр; 11. Манометр.

Рисунок-8. Схема подключения с естественной циркуляцией.

Вертикальная подающая труба (Ду 32) прокладываются строго по отвесу на расстоянии от стены не менее 10÷15 мм. После верхнего (выходного) патрубка водяной рубашки необходимо сразу направить водяной поток вверх, не допуская горизонтальных участков, это создаст устойчивую циркуляцию. Высота трубы от патрубка до горизонтального верхнего участка должна быть не менее 1,7÷1,8 м (участок разгона) и не более 10 м. По возможности на нее должна быть наложена теплоизоляция.

Горизонтальные трубы (Ду 32) прокладываются с уклоном по направлению движения воды, не менее 10 мм на один метр длины трубы, без перегибов и петель. Длина горизонтальных участков трубопроводов не должна превышать 10 м.

Количество изгибов должно быть минимальным, а радиус изгиба должен быть не менее 2х наружных диаметров трубы. Горизонтальные подающие трубы прокладываются на расстоянии от стены не менее 10÷15 мм.

В местах прохода труб через конструкции (стена, потолок и т.д.) необходимо их прокладывать в металлических гильзах и изолировать теплоизоляционным материалом с рабочей температурой не ниже 200 °С. Температура наружной части теплоизоляции не должна превышать 40 °С.

Трубопроводы подвода и отвода теплоносителя к отопительным радиаторам выполняются с условным проходом не менее 20 мм.

Для удобства контроля температуры на выходной трубе из котла установите биметаллический термометр 0÷120°С по ГОСТ 2823-73.

Объем расширительного бака поз.3 выбирается в пределах 8÷12% от объема системы отопления (включая водяной контур котла). Открытый расширительный бак устанавливается на подающей трубе в наиболее высокой точке. В этом случае он еще выполняет функцию воздухоотводчика.

***Внимание!** Располагая расширительный бак в холодном помещении (чердак и т.п.) необходимо принять меры для устранения возможности замерзания воды.*

***Внимание!** Обязательно установите на котле предохранительный клапан, настроенный на давление 0,3 МПа (3 кгс/см² или 3 бар), для исключения повреждения водяного контура аппарата и системы отопления (разрыв).*

Для контроля давления в системе отопления на подающем трубопроводе должен быть установлен манометр с пределом измерения 0÷0,4 МПа (0÷4 кгс/см² или 0÷4 бар).

6.7 Монтаж системы отопления с принудительной циркуляцией теплоносителя

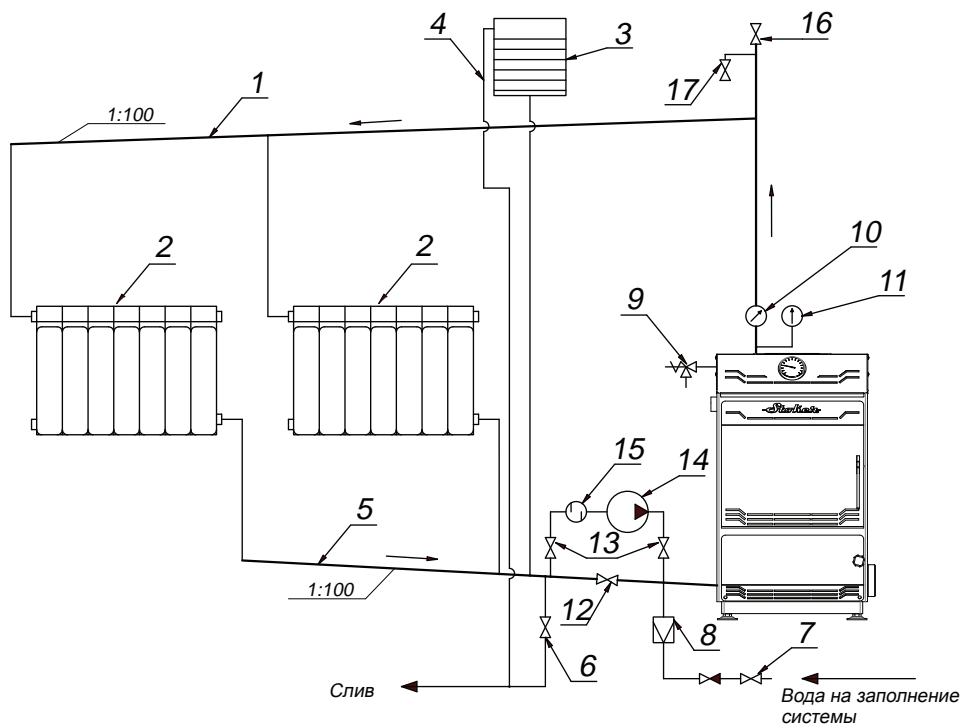
На рисунке-9 изображена рекомендованная схема системы отопления с расширительным баком открытого типа и принудительной циркуляцией теплоносителя малоэтажного строения. Данная система отопления может работать в двух режимах: с естественной или принудительной циркуляцией теплоносителя. В случае непредвиденных ситуаций: отсутствие электропитания, чистка фильтра или ремонт насоса необходимо открыть вентиль байпаса поз.12. В этой ситуации отопление сохраняет работоспособность на естественной циркуляции.

Монтаж, как правило, проводят металлическими, металлопластиковыми или полипропиленовыми трубами, используются все виды соединений (сварка, пайка, резьбовое соединение и т.д.). В качестве уплотнительного материала можно использовать лен, ленту ФУМ (ГОСТ 24222-80) и т.д.

Вертикальная подающая труба (Ду 32) прокладывается строго по отвесу на расстоянии от стены не менее 10÷15 мм. После верхнего (выходного) патрубка водяной рубашки необходимо сразу направить водяной поток вверх, не допуская горизонтальных участков, это создаст устойчивую циркуляцию. Высота трубы от патрубка до горизонтального верхнего участка должна быть не менее 1,7÷1,8 м (участок разгона) и не более 10 м. По возможности на нее должна быть наложена теплоизоляция.

Горизонтальные трубы (Ду 32) прокладываются с уклоном по направлению движения воды, не менее 10 мм на один метр длины трубы, без перегибов и петель. Длина горизонтальных участков трубопроводов не должна превышать 10 м.

Количество изгибов должно быть минимальным, а радиус изгиба должен быть не менее 2х наружных диаметров трубы. Горизонтальные подающие трубы прокладываются на расстоянии от стены не менее 10÷15 мм.



1. Труба на подающем трубопроводе Ду 32; 2. Отопительная батарея; 3. Расширительный бак; 4. Труба перелива; 5. Труба на обратном трубопроводе Ду 32; 6. Вентиль слива; 7. Вентиль холодной воды на заполнение системы; 8. Редукционный и обратный клапана для заполнения системы; 9. Предохранительный клапан; 10. Термометр; 11. Манометр; 12. Вентиль байпаса; 13. Отключающие вентилья; 14. Циркуляционный насос; 15. Сетчатый фильтр; 16. Автоматический воздухоотводчик; 17. Труба Ду 15 с вентилем.

Рисунок-9. Схема подключения с циркуляционным насосом и расширительным баком открытого типа.

В местах прохода труб через конструкции (стена, потолок и т.д.) необходимо их прокладывать в металлических гильзах и изолировать теплоизоляционным материалом с рабочей температурой не ниже 200 °С. Температура наружной части теплоизоляции не должна превышать 40 °С.

Трубопроводы подвода и отвода теплоносителя к отопительным радиаторам выполняются с условным проходом не менее 20 мм.

Для удобства контроля температуры на выходной трубе из аппарата установите bimetallic термометр 0÷120°С по ГОСТ 2823-73.

Объем расширительного бака поз.3 выбирается в пределах 8÷12% от объема системы отопления (включая водяной контур котла). Расширительный бак, с переливной трубой, монтируется выше подающего трубопровода и подключается к обратному трубопроводу системы отопления только перед циркуляционным насосом. На подающем трубопроводе и наиболее высокой части системы отопления необходимо установить автоматический воздухоотводчик поз.16 и трубу (Ду 15) с вентилем поз.17 для периодического удаления воздуха из системы (заполнение системы теплоносителем или его слив).

Установка насоса поз.14 всегда производится на обратном трубопроводе, недалеко от аппарата, в той части системы отопления, где температура воды наиболее низкая. Саму врезку желательно делать в одной горизонтальной плоскости с обратным трубопроводом, чтобы воздух при заполнении системы отопления, полностью удалился. Вентиль байпаса поз.12 выбирается равным диаметру условного прохода обратного трубопровода (Ду 32). Диаметр условного прохода обводной линии циркуляционного насоса, отключающих вентилей поз.13 и фильтра поз.15 зависит присоединительных диаметров выбранного насоса. Обязательно установите перед насосом фильтр.

Внимание! Располагая расширительный бак в холодном помещении (чердак и т.п.) необходимо принять меры для устранения возможности замерзания воды.

Для контроля давления в системе отопления на подающем трубопроводе должен быть установлен манометр с пределом измерения 0÷4 кгс/см² (0÷4 бар).

Внимание! Обязательно установите на котле предохранительный клапан, настроенный на давление 0,3 МПа (3 кгс/см² или 3 бар), для исключения повреждения водяного контура аппарата и системы отопления (разрыв).

На рисунке-10 изображена рекомендованная схема системы отопления с расширительным баком мембранного типа и принудительной циркуляцией теплоносителя малоэтажного строения.

Монтаж, как правило, проводят металлическими, металлопластиковыми или полипропиленовыми трубами, используются все виды соединений (сварка, пайка, резьбовое соединение и т.д.). В качестве уплотнительного материала можно использовать лен, ленту ФУМ (ГОСТ 24222-80) и т.д.

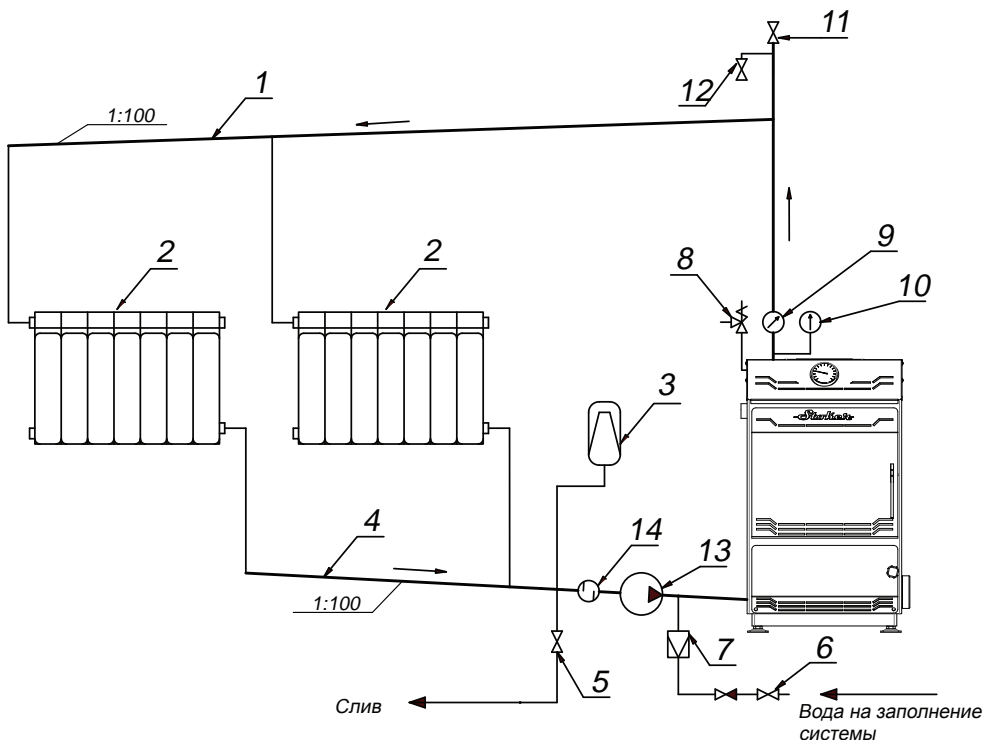
Вертикальные и горизонтальные подающие трубы прокладываются на расстоянии от стены не менее 10÷15 мм и выполняются с условным проходом не менее 25 мм.

В местах прохода труб через конструкции (стена, потолок и т.д.) необходимо их про-

кладывать в металлических гильзах и изолировать теплоизоляционным материалом с рабочей температурой не ниже 200 °С. Температура наружной части теплоизоляции не должна превышать 40 °С.

Трубопроводы подвода и отвода теплоносителя к радиаторам выполняются с условным проходом не менее 20 мм.

Для удобства контроля температуры на выходе из котла установите биметаллический термометр 0÷120°С по ГОСТ 2823-73.



1. Труба на подающем трубопроводе Ду 25; 2. Отопительная батарея; 3. Расширительный бак; 4. Труба на обратном трубопроводе Ду 25; 5. Вентиль слива; 6. Вентиль холодной воды на заполнение системы; 7. Редукционный и обратный клапана для заполнения системы; 8. Предохранительный клапан; 9. Термометр; 10. Манометр; 11. Автоматический воздухоотводчик; 12. Труба Ду 15 с вентилем; 13. Циркуляционный насос; 14. Сетчатый фильтр.

Рисунок-10. Схема подключения с циркуляционным насосом и расширительным баком мембранного типа.

Внимание! Обязательно установите на котле предохранительный клапан, настроенный на давление 0,3 МПа (3 кгс/см² или 3 бар), для исключения повреждения водяного контура аппарата и системы отопления (разрыв).

Объем расширительного бака поз.3 выбирается в пределах 8÷12% от объема системы отопления (включая водяной контур котла). Расширительный бак монтируется на обратном трубопроводе системы отопления перед циркуляционным насосом. При этом на подающем трубопроводе и наиболее высоких частях системы отопления необходимо установить автоматические воздухоотводчики поз. 11 и трубу (Ду 15) с вентилем поз.12 для периодического удаления воздуха из системы (заполнение системы теплоносителем или его слив). Обязательно установите перед насосом фильтр.

Для контроля давления в системе отопления на подающем трубопроводе должен быть установлен манометр с пределом измерения 0÷0,4 МПа (0÷4 кгс/см² или 0÷4 бар).

6.8 Подготовка котла и системы отопления к эксплуатации

Система заполняется водой или специальной незамерзающей жидкостью для систем отопления до появления ее из переливной трубки открытого расширительного бака.

При выборе незамерзающей жидкости стоит учитывать её свойства. Её основные параметры (вязкость, теплопроводность, текучесть) отличаются от параметров воды, что приводит к снижению теплоотдачи оборудования.

Система отопления с расширительным баком мембранного типа заполняется до давления за аппаратом не более 0,1 МПа (1кгс/см² или 1 бар), контролируя по манометру. Рекомендуется производить заполнение системы через редуктор обеспечивающий подачу воды под давлением 0,1 МПа (1кгс/см² или 1 бар). Выпустить весь воздух из системы отопления через воздушники и автоматические воздухоотводчики. Проверить герметичность соединений системы путем внешнего осмотра.

***Внимание!** Для уменьшения отложений солей накипи на стенках труб системы отопления, необходимо осуществлять ее заполнения водой по ГОСТ 2874-75 с жесткостью не более 2 мг-экв./л.*

7. ЭКСПЛУАТАЦИЯ

Неправильный монтаж и эксплуатация системы отопления могут привести к аварийным ситуациям (разрыв системы отопления, котла и т.д.). В результате этого могут серьезно пострадать люди, домашние животные, имущество и т.д.

Первую топку смонтированного, установленного и заполненного водой аппарата необходимо провести в непрерывно проветриваемом помещении при полностью открытых дверях, окнах, окнах притока и вытяжки.

***Внимание!** Раствпливать и топить котёл, включать ТЭН при отсутствии воды в нем и системе отопления категорически **запрещено**.*

Мощность аппарата в грубых пределах регулируется шибером дымохода, обеспечивая устойчивую тягу и не допуская выхода дыма в помещение (дымления). Регулирование процесса горения осуществляется положением заслонки зольника, что обеспечивает подачу воздуха в зону горения вручную или с помощью регулятора тяги.

7.1 Эксплуатация котла на угле

Перед растопкой котла необходимо убедиться в герметичности соединений дымохода и наличии тяги. Для проверки тяги необходимо к открытой загрузочной дверце топ-

ки поднести зажженную свечу (шибер дымового канала открыт). Отклонение пламени свечи в сторону топки свидетельствует о наличии тяги. Убедитесь в наличии воды в системе и проверьте ее уровень в расширительном баке или давление за котлом. Включите циркуляционный насос (при наличии).

Заложите, через загрузочную дверку, в топку растопочный материал (бумага, лучина, сухие дрова) на $\frac{3}{4}$ объема. Размеры дров должны обеспечивать их продольную и поперечную укладку. **Запрещается использовать в качестве растопочного материала: пропитанные дрова, пластик, покрытый пластиком картон и т.п.** - в связи с значительным содержанием вредных веществ в дымовых газах.

Разожгите огонь в топке. При разжигании огня шибер дымохода и заслонка зольника должны быть открыты. Шибер дымохода во время процесса разогрева закрывать нельзя – **опасность отравления угарным газом!**

***Внимание!** Для розжига и поддержания процесса горения категорически запрещается использовать легковоспламеняющиеся жидкости. Запрещается загружать топливо через отверстие в варочной плите.*

Для обеспечения режима набора температуры теплоносителя, закройте загрузочную дверку топки, а заслонку зольника оставьте открытой. Для появления устойчивой тяги после растапливания требуется некоторое время. Поэтому при открытии загрузочной дверцы недавно растопленного котла, работающего в режиме набора температуры, возможен незначительный выход дыма в помещение.

***Внимание!** Ни в коем случае не растапливайте холодный котёл сразу до высоких температур теплоносителя. Рекомендуется осуществлять плавный набор температуры в течение одного часа, что достигается регулированием процесса горения.*

По мере прогорания растопочного материала (дров) на образовавшиеся угли необходимо добавить топливо (уголь) в топку. Для чего необходимо закрыть заслонку зольника (это сократит выход дыма в помещение) и плавно открыть загрузочную дверку топки. Насыпьте слой угля толщиной 80÷100 мм и закройте загрузочную дверцу. Приоткройте заслонку зольника и дайте разгореться углю. Добавьте очередную порцию топлива на $\frac{3}{4}$ объема, когда разгорится первый слой основного топлива.

По достижении разогрева системы отопления (примерно один час) и требуемого микроклимата необходимо обеспечить горение топлива в режиме поддержания температуры. Режим поддержания комфортных условий достигается регулированием процесса горения. Грубую регулировку мощности котла проводят шибером дымохода, обеспечивая устойчивую тягу и не допуская выхода дыма в помещение (дымления). Регулирование процесса горения осуществляется положением заслонки зольника, что обеспечивает подачу воздуха в зону горения вручную или с помощью регулятора тяги.

Регулировать режим горения необходимо так, чтобы температура теплоносителя на выходе из котла не превышала 95°C, не допуская кипение жидкости.

В зависимости от времени, режима горения, температурных условий и прочее, может оказаться необходимым добавить топливо. Перед очередной закладкой, на 1...2 минуты, необходимо открыть полностью шибер на дымоходе и закрыть заслонку золь-

ника (это сократит выход дыма через загрузочную дверку топки). Плавно откройте загрузочную дверцу. Вычистите колосниковую решетку при накоплении шлака, оставив не сгоревший уголь в топке, и произвести очередную загрузку топлива на $\frac{3}{4}$ объема. Плотно закройте загрузочную дверцу и откройте подачу воздуха через заслонку зольника, дайте топливу разгореться, после чего можно отрегулировать процесс горения.

Удаляйте золу из котла несколько раз в день, в зависимости от использованного топлива, так как заполненный зольный ящик препятствует правильному распределению воздуха в зону горения.

***Внимание!** При возникновении стука в системе отопления и в котле (гидравлические удары по причине кипения жидкости), необходимо прекратить горение топлива в топке. Дать остыть теплоносителю до температуры не более 70°C. Добавить воды в систему и вновь растопить котёл, регулируя процесс горения.*

7.2 Эксплуатация котла на дровах

При эксплуатации котла на дровах его мощность снижается на 20÷35%.

Заложите, через загрузочную дверку, в топку дрова на $\frac{3}{4}$ объема. Размеры дров должны обеспечивать их продольную и поперечную укладку. В изделиях в качестве топлива используются крупно наколотые, сухие дрова различных сортов древесины. Мокрые и подгнившие дрова плохо горят и при этом значительно уменьшается номинальная тепловая мощность аппарата. **Запрещается использовать в качестве топлива: пропитанные дрова, пластик, покрытый пластиком картон и т.п.** - в связи с значительным содержанием вредных веществ в дымовых газах.

Разожгите огонь в топке. При разжигании огня шибер дымохода и заслонка зольника должны быть открыты. Шибер дымохода во время процесса разогрева закрывать нельзя – **опасность отравления угарным газом!**

***Внимание!** Для розжига и поддержания процесса горения категорически запрещается использовать легковоспламеняющиеся жидкости. Запрещается загружать топливо через отверстие в варочной плите.*

Для обеспечения режима набора температуры теплоносителя, закройте загрузочную дверку топки, а заслонку зольника оставьте открытой. Для появления устойчивой тяги после растапливания требуется некоторое время. Поэтому при открытии загрузочной дверцы недавно растопленного аппарата, работающего в режиме набора температуры, возможен незначительный выход дыма в помещение.

***Внимание!** Ни в коем случае не растапливайте холодный котёл сразу до высоких температур теплоносителя. Рекомендуется осуществлять плавный набор температуры в течение одного часа, что достигается регулированием процесса горения.*

По мере прогорания растопочного материала необходимо добавить топливо в топку. Для чего необходимо закрыть заслонку зольника (это сократит выход дыма в помещение) и плавно открыть загрузочную дверку топки. Добавьте очередную порцию топлива на $\frac{3}{4}$ объема и закройте дверку. Откройте заслонку зольника, дайте топливу разгореться, после чего отрегулируйте процесс горения.

По достижении разогрева системы отопления (примерно один час) и требуемого микроклимата необходимо обеспечить горение топлива в режиме поддержания температуры. Режим поддержания комфортных условий достигается регулированием процесса горения. Грубую регулировку мощности проводят шибером дымохода, обеспечивая устойчивую тягу и не допуская выхода дыма в помещение (дымления). Регулирование процесса горения осуществляется положением заслонки зольника, что обеспечивает подачу воздуха в зону горения вручную или с помощью регулятора тяги.

Регулировать режим горения необходимо так, чтобы температура теплоносителя на выходе из котла не превышала 95°C, не допуская кипение жидкости.

В зависимости от времени, режима горения, температурных условий и прочее, может оказаться необходимым добавить топливо. Перед очередной закладкой, на 1...2 минуты, необходимо открыть полностью шибер на дымоходе и закрыть заслонку зольника (это сократит выход дыма через загрузочную дверку топки). Плавное откройте загрузочную дверцу. Вычистите колосниковую решетку при накоплении золы, оставив негоревшие дрова в топке, и произвести очередную загрузку топлива на $\frac{3}{4}$ объема. Плотно закройте загрузочную дверцу и откройте подачу воздуха через заслонку зольника, дайте топливу разгореться, после чего можно отрегулировать процесс горения.

Удаляйте золу из котла несколько раз в день, в зависимости от использованного топлива, так как заполненный зольный ящик препятствует правильному распределению воздуха в зону горения.

Внимание! При возникновении стука в системе отопления и в котле (гидравлические удары по причине кипения жидкости), необходимо прекратить горение топлива в топке. Дать остыть теплоносителю до температуры не более 70°C. Добавить воды в систему и вновь растопить аппарат, регулируя процесс горения.

7.3 Обслуживание котла и системы отопления

В период эксплуатации необходимо:

- чистка поверхности котла;
- удаление золы, просыпавшейся через щели колосника;
- чистка системы дымоходов;
- поддерживать необходимый уровень или давление в расширительном баке.

Внимание! Запрещается использовать воду из системы для бытовых нужд. Не допускается кипение воды в котле и отопительной системе, что определяется режимом топки и площадью теплоотдачи системы отопления. Температура воды на выходе не должна превышать 95°C. В зимнее время в отсутствие необходимости эксплуатации аппарата необходимо полностью слить теплоноситель из системы, либо включить ТЭН (если он имеется в системе отопления), во избежание замерзания воды.

Поверхность котла можно чистить только после полного остывания слабым раствором моющего средства, вытирая влажной, мягкой тряпкой. Возможно обновление лакокрасочного покрытия наружных поверхностей.

Слишком большое количество золы ухудшает процесс горения. Удаляйте остывшую золу всегда перед началом растопки котла и по мере наполнения, используя зольный ящик и металлическое ведро.

Если в процессе эксплуатации аппарата тяга ухудшилась, необходимо провести механическую чистку системы отвода дымовых газов и дымовых труб.

Чистка котла осуществляется металлическим скребком. Для этого необходимо потушить аппарат и дать ему остыть. Открыть дверки и при наличии варочной поверхности снять ее. Почистить поверхности нагрева скребком, при этом остатки продуктов горения попадают в зольный ящик, из которого легко извлекаются.

С внутренних поверхностей труб основного дымохода отложения сажи можно удалить без его полной разборки металлическим ершом от устья через прочистные устройства.

Обслуживание системы отопления в процессе эксплуатации сводится к поддержанию необходимого уровня в расширительном баке открытого типа. Давления теплоносителя в системе отопления при использовании расширительного бака мембранного типа и контролю герметичности соединений трубопроводов.

В зимнее время в отсутствии необходимости эксплуатации котла обязательно слить воду из системы.

8. ВОЗМОЖНЫЕ НЕИСПРАВНОСТИ И МЕТОДЫ ИХ УСТРАНЕНИЯ

Перед началом отопительного сезона дымовая труба и котел должны быть осмотрены. При необходимости дымовую трубу и аппарат необходимо очистить от сажи, или отремонтировать. Запрещается эксплуатация неисправного котла или с неработающей дымовой трубой.

Возможные неисправности и методы их устранения приведены в таблице-2.

Таблица-2. Возможные неисправности и методы их устранения

Неисправность	Причина	Метод устранения
Нарушение режима горения.	Закрит съемный шибер, ухудшение тяги, дымовая труба забита сажей.	Проверить положение съемного шибера (открыть), прочистить дымовую трубу, проверить правильность монтажа трубы.
Выход дыма в помещение.	Дымовая труба забита сажей.	Прочистить дымовую трубу.
Горение топлива хорошее, батареи холодные, теплоноситель кипит в аппарате	Плохая циркуляция теплоносителя в системе	Проверить правильность монтажа системы отопления. Устранить неисправность на всасе насоса (почистить фильтр), заменить насос, удалить воздух из системы.
Дымление или подтеки конденсата в местах соединений дымовых труб	Отсутствие герметичного соединения стыков дымовых труб.	Места соединений уплотнить жаростойким материалом.
Подтекание теплоносителя в местах соединений	Неправильный выбор или плохое качество соединительных устройств (материалов).	Охладить теплоноситель до температуры не более 40 °С и заменить соединение.

9. ТРАНСПОРТИРОВКА, ХРАНЕНИЕ И УТИЛИЗАЦИЯ

Транспортировка изделия может осуществляться всеми видами транспорта (наземный, воздушный, морской), обеспечивая надежную фиксацию груза и защиту от атмосферных осадков. Во избежание механических повреждений, перевозку изделия необходимо производить только в фирменной упаковке. С окрашенными поверхностями следует обращаться осторожно.

Хранение аппарата производится: в сухом помещении, обеспечивающем защиту от атмосферных осадков и попадания прямых солнечных лучей; в заводской упаковке; в вертикальном положении; в один ярус. Ярусность складирования может быть увеличена до двух путем установки деревянной обрешетки, защищающей изделие от механических повреждений.

Утилизация отработавшего изделия происходит путем сдачи в металлолом.

10. КОМПЛЕКТ ПОСТАВКИ

В розничную сеть изделие поставляется в комплектности согласно таблице - 3.

Таблица - 3. Комплектация

	Stoker Aqua 12-П/Э	Stoker Aqua 14-Э	Stoker Aqua 16-П/Э	Stoker Aqua 18-П/Э	Stoker Aqua 18-Э
Котёл	1	1	1	1	1
Колосниковая решетка	1	1	1	1	1
Зольный ящик	1	1	1	1	1
Экран	1	1	1	1	1
Рассекатель*	1				
Варочная поверхность с конфоркой	1		1	1	
Заглушка G-¾	1	1	1	1	1
Заглушка G-1¼	1	1	1		
Заглушка G-2				1	1
Термометр биметаллический		1	1	1	1
Ручка загрузочной дверки с элементом крепления	1	1	1	1	1
Руководство по эксплуатации. Паспорт	1	1	1	1	1
Упаковка	1	1	1	1	1

* - для котлов аэродинамический выступ которых состоит из труб;

** - ТЭН (блок ТЭН), регулятор тяги и съемный шибер поставляются по отдельному заказу.

11. ДЕЙСТВИЯ В СЛУЧАЕ ВОЗНИКНОВЕНИЯ ПОЖАРА

- Вызвать пожарное подразделение по телефону 01;
- Эвакуировать людей, домашних животных, имущество;
- Приступить к ликвидации пожара первичными средствами пожаротушения.

12. ГАРАНТИЙНЫЕ ОБЯЗАТЕЛЬСТВА

Завод-изготовитель гарантирует исправную работу изделия в течение гарантийного срока при условии соблюдения потребителем правил, установленных настоящим «Руководством по эксплуатации». При эксплуатации изделия с нарушениями правил, изложенных в настоящем «Руководстве по эксплуатации», завод-изготовитель снимает с себя все обязательства по гарантийному и послегарантийному обслуживанию.

Гарантийный срок эксплуатации изделия – 12 месяцев со дня продажи через розничную торговую сеть. Продажа розничным магазином подтверждается отметкой в «Паспорте» (в графе – свидетельство о продаже) о дате продажи и заверена штампом торгующей организации. При отсутствии отметок о продаже гарантийный срок исчисляется с даты выпуска изделия заводом-изготовителем. В течение гарантийного срока все обнаруженные потребителем неисправности устраняются бесплатно. Расходы, связанные с доставкой, монтажом и демонтажем изделия, на производителя не возлагаются.

При утере данного «Руководства по эксплуатации. Паспорта» потребитель лишается права на бесплатный ремонт изделия.

Порядок предъявления и рассмотрения рекламаций

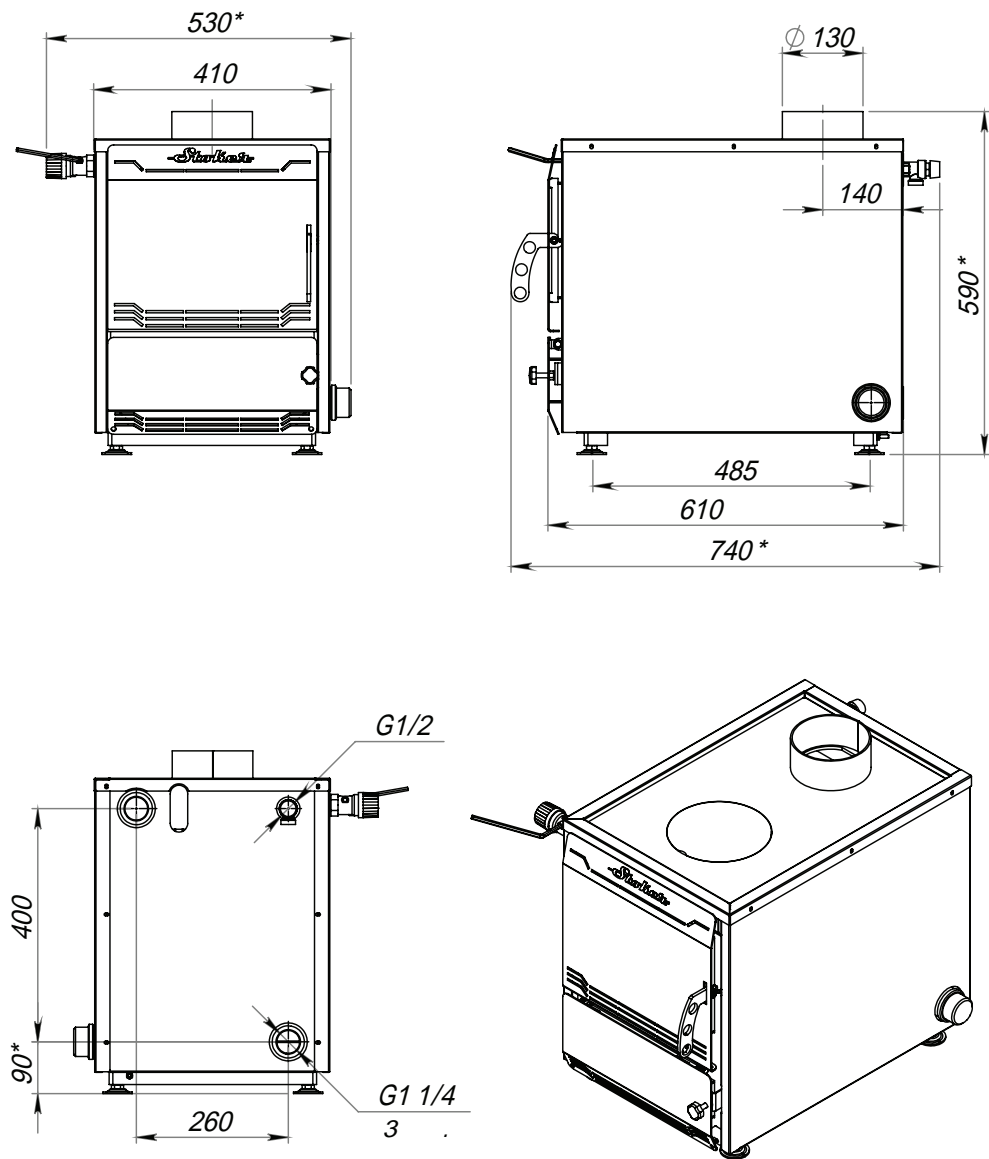
При отказе изделия в течение гарантийного срока потребитель должен обратиться в торгующую организацию или на завод-изготовитель с письменным заявлением, в котором необходимо кратко изложить характер неисправности (приложение паспорта на изделие с отметками о приемке и дате продажи обязательно). Торгующая организация в свою очередь направляет акт (рекламацию) о некачественном товаре с приложением заявления потребителя и копии последней страницы паспорта изделия с отметками о приемке и продаже.

Рекламация рассматривается заводом-изготовителем в течении 14 дней с момента получения. По результатам рассмотрения акта (рекламации) завод-изготовитель осуществляет ремонт, замену или выдает обоснованный отказ от гарантийных обязательств.

Замена некачественного изделия осуществляется только при условии его полной комплектности.

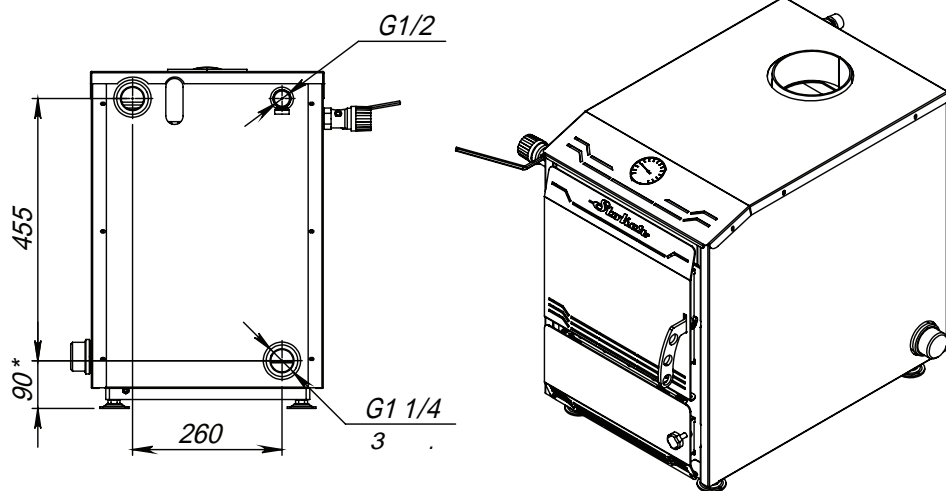
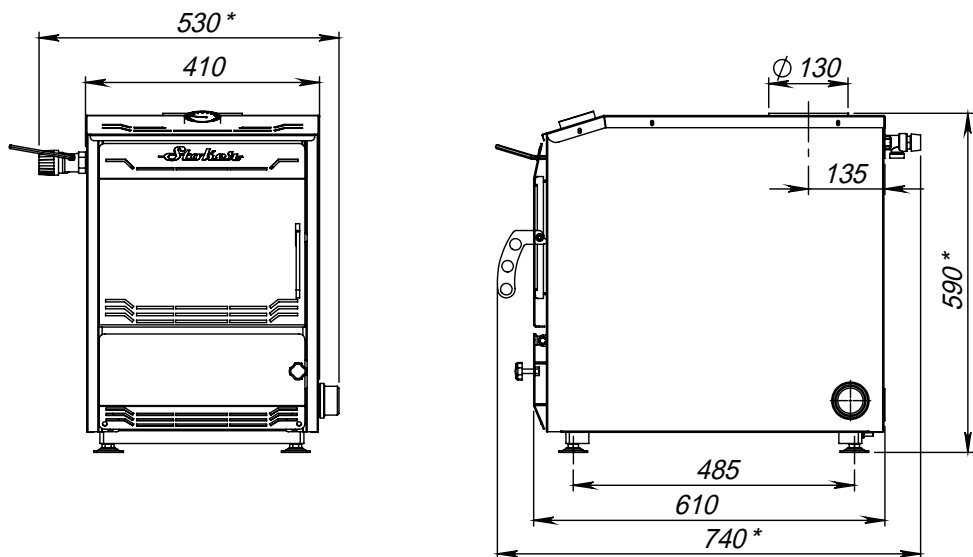
Приложение 1.

Габаритные и установочные размеры котла *Stoker Aqua 12-П/Э (У)*



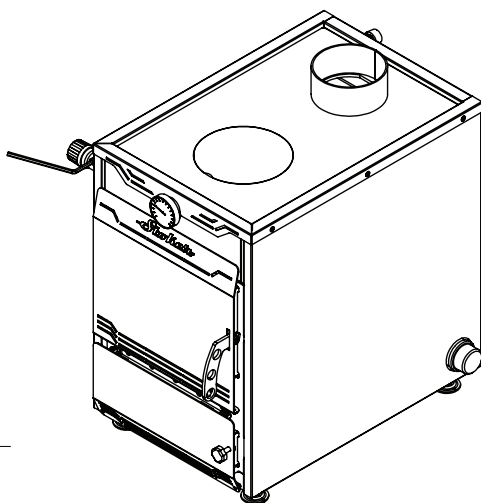
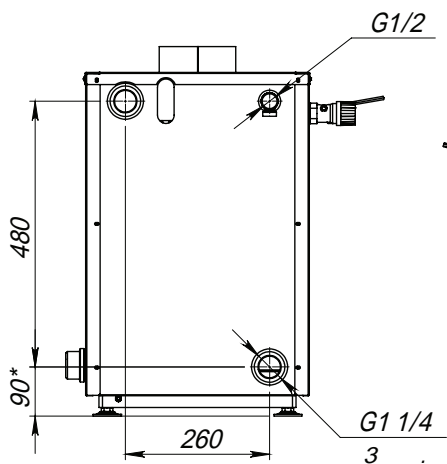
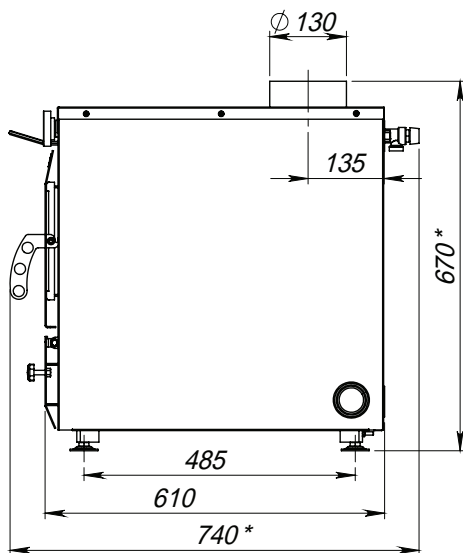
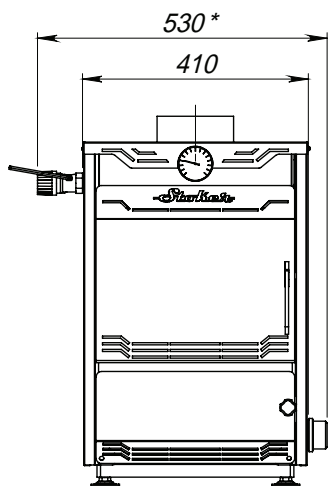
Приложение 2.

Габаритные и установочные размеры котла *Stoker Aqua 14-Э (У)*



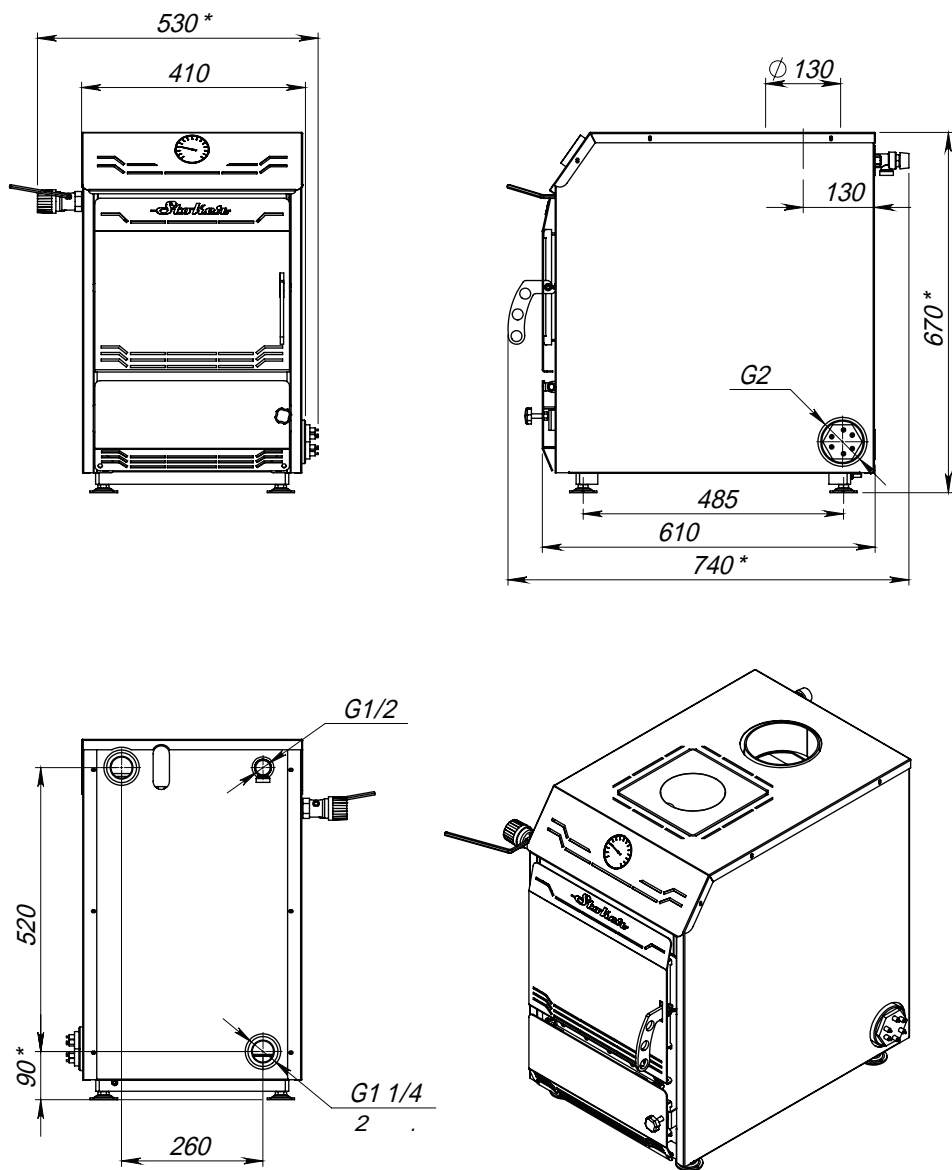
Приложение 3.

Габаритные и установочные размеры котла *Stoker Aqua 16-П/Э (У)*



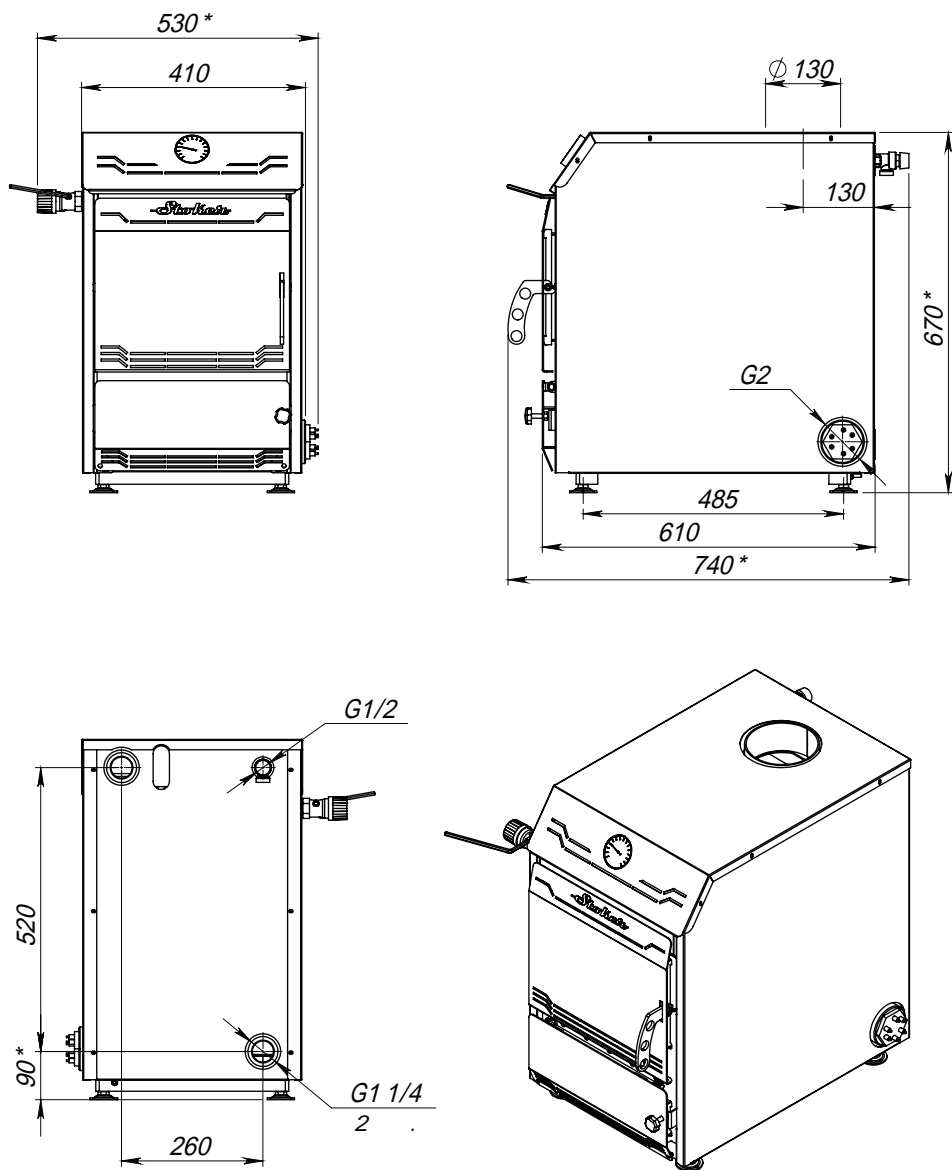
Приложение 4.

Габаритные и установочные размеры котла *Stoker Aqua 18-П/Э (У)*



Приложение 5.

Габаритные и установочные размеры котла *Stoker Aqua 18-Э (У)*



СОДЕРЖАНИЕ

1. НАЗНАЧЕНИЕ.....	3
2. ОБЩИЕ СВЕДЕНИЯ.....	3
3. ОСОБЕННОСТИ КОНСТРУКЦИИ.....	3
4. УСТРОЙСТВО КОТЛА.....	6
5. ВЫБОР КОТЛА.....	8
6. УСТАНОВКА.....	8
6.1 Подготовка к использованию.....	8
6.2 Установка регулятора тяги.....	10
6.3 Установка предохранительного клапана блока ТЭН.....	11
6.4 Установка котла.....	11
6.5 Монтаж дымовой трубы.....	12
6.6 Монтаж системы отопления с естественной циркуляцией теплоносителя.....	15
6.7 Монтаж системы отопления с принудительной циркуляцией теплоносителя.....	16
6.8 Подготовка котла и системы отопления к эксплуатации.....	20
7. ЭКСПЛУАТАЦИЯ.....	20
7.1 Эксплуатация котла на угле.....	20
7.2 Эксплуатация котла на дровах.....	22
7.3 Обслуживание котла и системы отопления.....	23
8. ВОЗМОЖНЫЕ НЕИСПРАВНОСТИ И МЕТОДЫ ИХ УСТРАНЕНИЯ.....	24
9. ТРАНСПОРТИРОВКА, ХРАНЕНИЕ И УТИЛИЗАЦИЯ.....	25
10. КОМПЛЕКТ ПОСТАВКИ.....	25
11. ДЕЙСТВИЯ В СЛУЧАЕ ВОЗНИКНОВЕНИЯ ПОЖАРА.....	26
12. ГАРАНТИЙНЫЕ ОБЯЗАТЕЛЬСТВА.....	26
Приложение 1 Stoker Aqua 12-П/Э.....	27
Приложение 2 Stoker Aqua 14-Э.....	28
Приложение 3 Stoker Aqua 16-П/Э.....	29
Приложение 4 Stoker Aqua 18-П/Э.....	30
Приложение 5 Stoker Aqua 18-Э.....	31
СВИДЕТЕЛЬСТВО О ПРИЕМКЕ	
СВИДЕТЕЛЬСТВО О ПРОДАЖЕ	