

VXC "VORTEX"

Elettropompe sommergibili

per acque luride



CAMPO DELLE PRESTAZIONI

- Portata fino a **1200 l/min** (72 m³/h)
- Prevalenza fino a **16 m**

LIMITI D'IMPIEGO

- Profondità d'impiego sotto il livello dell'acqua fino a **10 m** (con cavo di alimentazione di lunghezza adeguata)
- Temperatura del liquido fino a **+40 °C**
- Passaggio corpi solidi in sospensione:
 - fino a **Ø 50 mm** per VXC 15-20-30/50
 - fino a **Ø 70 mm** per VXC 15-20-30/70
- Per servizio continuo immersione minima:
 - fino a **390 mm** per VXC 15-20-30/50
 - fino a **430 mm** per VXC 15-20-30/70

ESECUZIONE E NORME DI SICUREZZA

- Sono complete di cavo di alimentazione di lunghezza **10 m**
- Interruttore a galleggiante esterno per versioni monofase

EN 60034-1
IEC 60034-1
CEI 2-3



CERTIFICAZIONI

AZIENDA CON SISTEMA DI GESTIONE
CERTIFICATO DNV
ISO 9001: QUALITÀ
ISO 14001: AMBIENTE E SICUREZZA



AN30



IPOMTECT-168

UTILIZZI E INSTALLAZIONI

Le pompe della serie VXC, costruite in ghisa di notevole spessore, eccezionale robustezza e resistenza all'abrasione e durata nel tempo, sono equipaggiate con girante tipo VORTEX, quindi adatte al drenaggio di **acque cariche, luride, reflue, acque miste a fango, fanghi ravnivati e putridi**. Sono indicate per l'installazione in fognature, gallerie, scavi, canali, parcheggi sotterranei, ecc.

BREVETTI - MARCHI - MODELLI

- Modello comunitario registrato n° 342159-0017

ESECUZIONI A RICHIESTA

- Quadro elettrico **QES** per elettropompe trifase
- Elettropompe monofase senza l'interruttore a galleggiante
- Altre tensioni o frequenza 60 Hz

GARANZIA

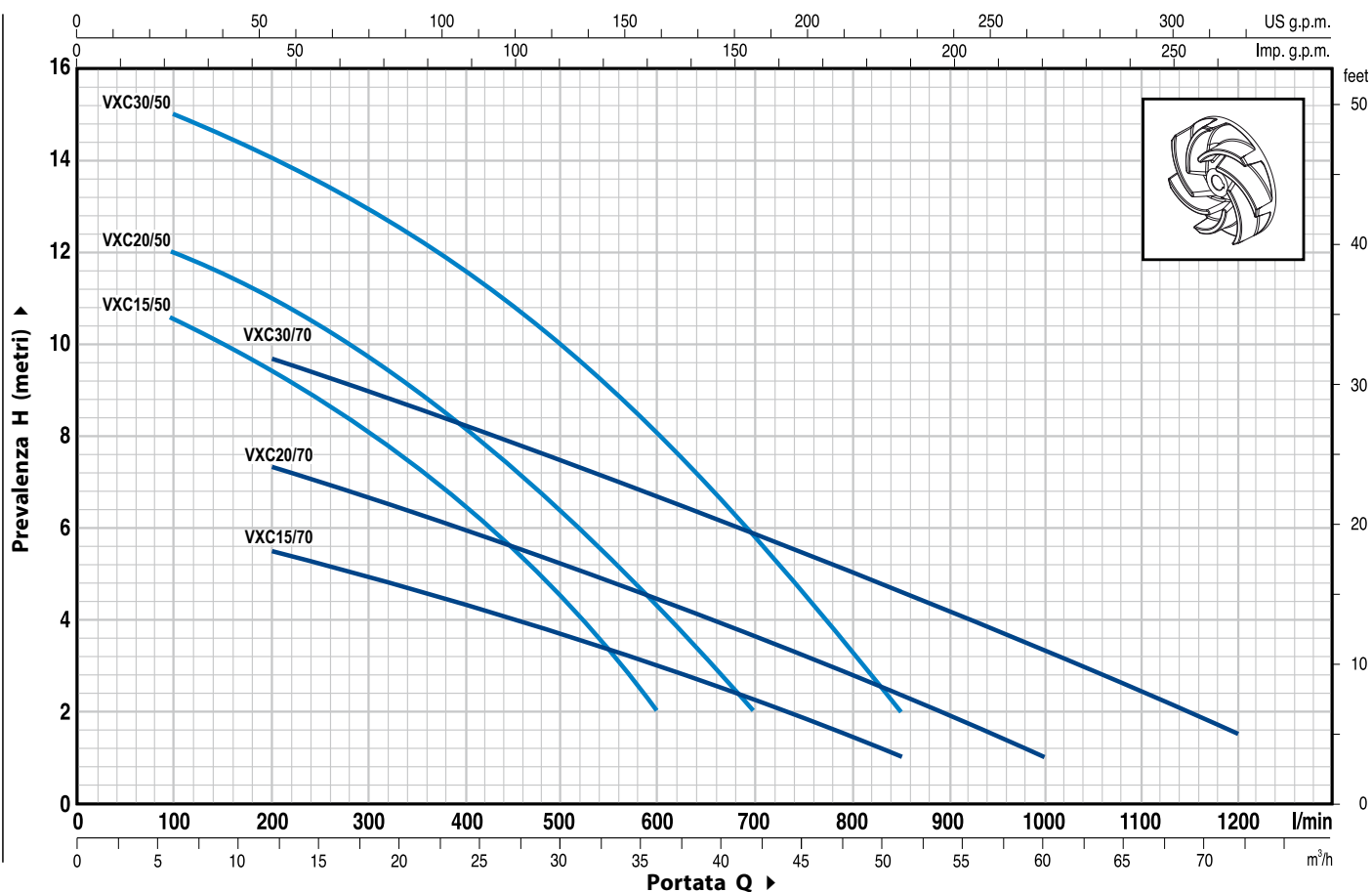
2 anni secondo le nostre condizioni generali di vendita

La garanzia è valida se il termico incorporato nell'avvolgimento è collegato al quadro elettrico per le versioni:

- | | |
|---------------------|--------------------------------|
| monofase | trifase |
| – VXCm 30/50 - HP 3 | – VXC 15-20-30/50 - HP 1.5-2-3 |
| – VXCm 30/70 - HP 3 | – VXC 15-20-30/70 - HP 1.5-2-3 |

CURVE E DATI DI PRESTAZIONE

50 Hz n= 2900 1/min

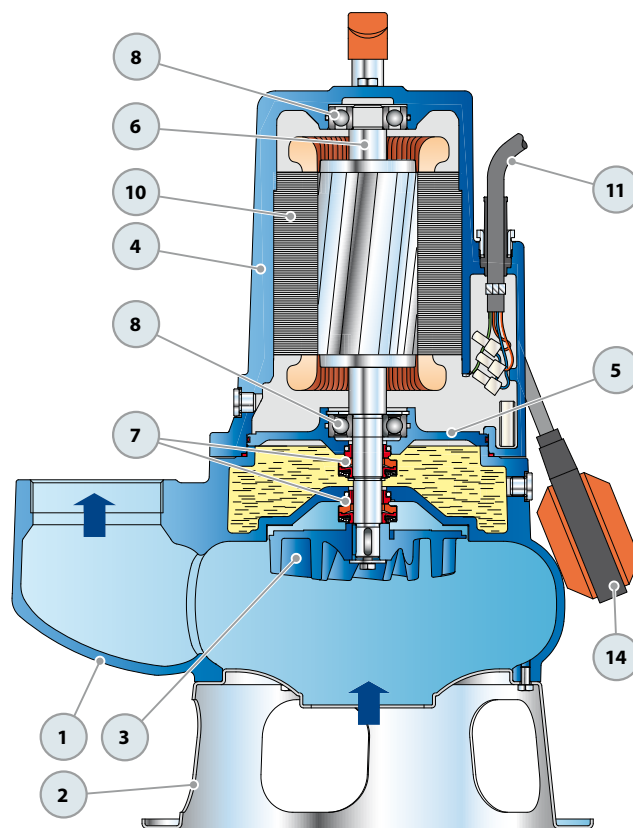


TIPO		POTENZA		Q	m³/h																
Monofase	Trifase	kW	HP		0	6	12	18	21	24	30	36	42	48	51	54	60	66	72		
				H metri	0	100	200	300	350	400	500	600	700	800	850	900	1000	1100	1200		
VXCm 15/50	VXC 15/50	1.1	1.5		11.5	10.5	9.5	8.2	7.2	6.5	4.5	2									
VXCm 20/50	VXC 20/50	1.5	2		13	12	11	9.5	9	8	6.5	4.5	2								
VXCm 30/50	VXC 30/50	2.2	3		16	15	14	13	12.3	11.5	10	8	5.9	3.3	2						
VXCm 15/70	VXC 15/70	1.1	1.5		6.5	-	5.5	5	4.7	4.4	3.7	3	2.2	1.5	1						
VXCm 20/70	VXC 20/70	1.5	2		8.5	-	7.4	6.7	6.3	6	5.2	4.5	3.6	2.8	2.4	2	1				
VXCm 30/70	VXC 30/70	2.2	3	11	-	9.7	9	8.6	8.2	7.5	6.7	5.8	5	4.6	4.2	3.3	2.5	1.5			

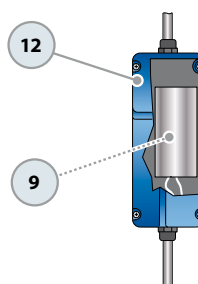
Q = Portata H = Prevalenza manometrica totale

Tolleranza delle curve di prestazione secondo EN ISO 9906 Grado 3.

POS.	COMPONENTE	CARATTERISTICHE COSTRUTTIVE				
1	CORPO POMPA	Ghisa, provvisto di bocca filettata ISO 228/1				
2	BASE	Acciaio inox AISI 304				
3	GIRANTE	Di tipo VORTEX in ghisa				
4	PORTAMOTORE	Ghisa				
5	COPERCHIO MOTORE	Ghisa				
6	ALBERO MOTORE	Acciaio inox AISI 431				
7	DOPPIA TENUTA MECCANICA CON CAMERA D'OLIO INTERPOSTA					
	<i>Tenuta</i>	<i>Albero</i>	<i>Posizione</i>	<i>Materiali</i>		
	<i>Tipo</i>	<i>Diametro</i>	<i>Anello fisso</i>	<i>Anello rotante</i>	<i>Elastomero</i>	
	STA-20	Ø 20 mm	Lato motore	Ceramica	Grafite	NBR
	STA-19	Ø 19 mm	Lato pompa	Carburo di silicio	Carburo di silicio	NBR
8	CUSCINETTI	6304 ZZ - C3 / 6304 ZZ - C3				
9	CONDENSATORE					
	<i>Elettropompa</i>	<i>Capacità</i>				
	<i>Monofase</i>	<i>(230 V o 240 V)</i>				
	VXCm 15/50	31.5 µF 450 VL				
	VXCm 15/70	31.5 µF 450 VL				
	VXCm 20/50	50 µF 450 VL				
	VXCm 20/70	50 µF 450 VL				
	VXCm 30/50	60 µF 450 VL				
	VXCm 30/70	60 µF 450 VL				
10	MOTORE ELETTRICO					
	VXCm 15-20: monofase 230 V - 50 Hz con salvamotore termico incorporato nell'avvolgimento					
	⇒ VXCm 30: monofase 230 V - 50 Hz con termico incorporato nell'avvolgimento da collegare al quadro elettrico.					
	⇒ VXC: trifase 400 V - 50 Hz. con termico incorporato nell'avvolgimento da collegare al quadro elettrico.					
	– Isolamento: classe F.					
	– Protezione: IP X8.					
11	CAVO DI ALIMENTAZIONE					
	Da 10 metri di tipo "H07 RN-F"					
12	QUADRO ELETTRICO per VXCm 15-20					
	(solo per versioni monofase)					
	Con condensatore e salvamotore a riarmo manuale					
13	QUADRO ELETTRICO per VXCm 30					
	(solo per versioni monofase)					
	Tipo QES 300 MONO					
14	INTERRUTTORE A GALLEGGIANTE ESTERNO					
	(solo per versioni monofase)					

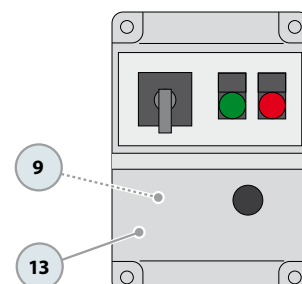


Dotazione di serie



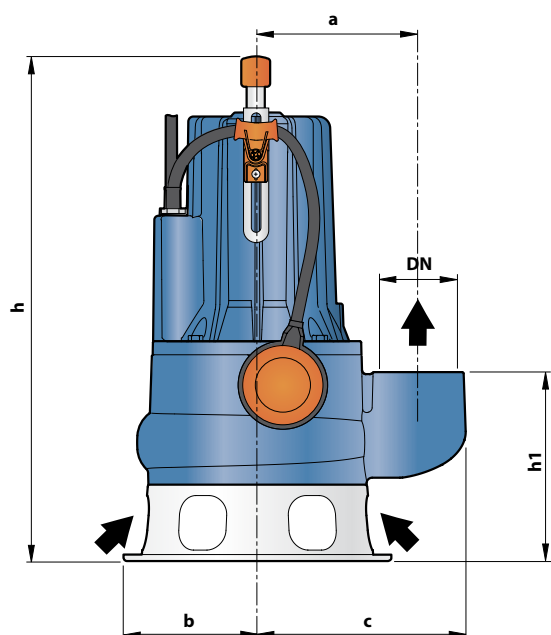
Quadro elettrico per VXCm 15-20
(solo per versioni monofase)

Dotazione di serie

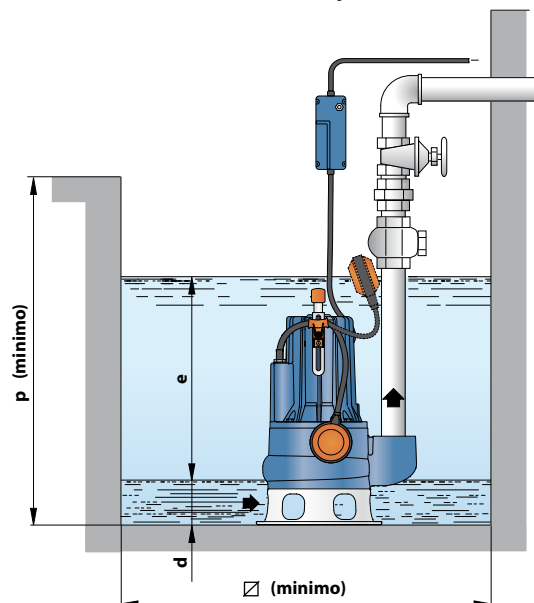


Quadro elettrico per VXCm 30
(solo per versioni monofase)

DIMENSIONI E PESI



Installazione tipica



TIPO		BOCCA DN	passaggio corpi solidi	DIMENSIONI mm									kg	
Monofase	Trifase			a	b	c	h	h1	d	e	p	Ø	1~	3~
VXCm 15/50	VXC 15/50	2½"	Ø 50 mm	162	135	210	509	191	75	regolabile	800	800	36.2	34.9
VXCm 20/50	VXC 20/50						522/509						37.3	36.0
VXCm 30/50	VXC 30/50						562/548						41.2	38.0
VXCm 15/70	VXC 15/70	3"	Ø 70 mm	180	150	237	548	233	85	regolabile	800	800	36.4	35.1
VXCm 20/70	VXC 20/70						562/548						37.5	36.2
VXCm 30/70	VXC 30/70						562/548						41.5	38.3

ASSORBIMENTI

TIPO	TENSIONE (monofase)	
	230 V	240 V
VXCm 15/50	8.8 A	8.8 A
VXCm 20/50	10.2 A	10.2 A
VXCm 30/50	15.6 A	15.6 A
VXCm 15/70	8.7 A	8.7 A
VXCm 20/70	10.0 A	10.0 A
VXCm 30/70	15.0 A	15.0 A

TIPO	TENSIONE (trifase)					
	230 V	400 V	690 V	240 V	415 V	720 V
VXC 15/50	5.9 A	3.4 A	2.0 A	5.9 A	3.4 A	2.0 A
VXC 20/50	7.3 A	4.2 A	2.4 A	7.3 A	4.2 A	2.4 A
VXC 30/50	9.9 A	5.7 A	3.3 A	9.9 A	5.7 A	3.3 A
VXC 15/70	5.7 A	3.3 A	1.9 A	5.7 A	3.3 A	1.9 A
VXC 20/70	7.3 A	4.2 A	2.4 A	7.3 A	4.2 A	2.4 A
VXC 30/70	9.5 A	5.5 A	3.2 A	9.5 A	5.5 A	3.2 A

PALLETTIZZAZIONE

TIPO		PER GROUPAGE			
Monofase	Trifase	n° pompe	H (mm)	kg	
				1~	3~
VXCm 15/50	VXC 15/50	24	1751	887	855
VXCm 20/50	VXC 20/50	24	1751	913	882
VXCm 30/50	VXC 30/50	24	1751	1007	930
VXCm 15/70	VXC 15/70	12	1304	454	438
VXCm 20/70	VXC 20/70	12	1304	467	451
VXCm 30/70	VXC 30/70	12	1304	515	477

