

 Acque pulite

 Uso domestico

 Uso civile



### CAMPO DELLE PRESTAZIONI

- Portata fino a **70 l/min** (4.2 m<sup>3</sup>/h)
- Prevalenza fino a **60 m**

### LIMITI D'IMPIEGO

- Altezza d'aspirazione manometrica fino a **9 m** (HS)
- Temperatura del liquido da **-10 °C** fino a **+40 °C**
- Temperatura ambiente fino a **+40 °C**
- Pressione max nel corpo pompa **6 bar**
- Servizio continuo **S1**

### ESECUZIONE E NORME DI SICUREZZA

EN 60335-1  
IEC 60335-1  
CEI 61-150

EN 60034-1  
IEC 60034-1  
CEI 2-3



### CERTIFICAZIONI

Azienda con sistema di gestione certificato DNV  
ISO 9001: QUALITÀ  
ISO 14001: AMBIENTE



### UTILIZZI E INSTALLAZIONI

Sono consigliate per pompare acqua pulita e liquidi chimicamente non aggressivi per i materiali costituenti la pompa.

Le pompe autoadescanti **JCR** sono progettate per aspirare acqua anche in presenza di aria miscelata al liquido pompato. Per l'affidabilità e la semplicità di utilizzo sono consigliate per l'uso domestico, specialmente per la distribuzione dell'acqua in accoppiamento a piccoli o medi serbatoi autoclavi, per irrigazioni di orti e giardini, ecc.

L'installazione è da effettuarsi in luoghi chiusi o comunque protetti dalle intemperie.

### BREVETTI - MARCHI - MODELLI

- Brevetto europeo n° 1 510 696

### ESECUZIONI A RICHIESTA

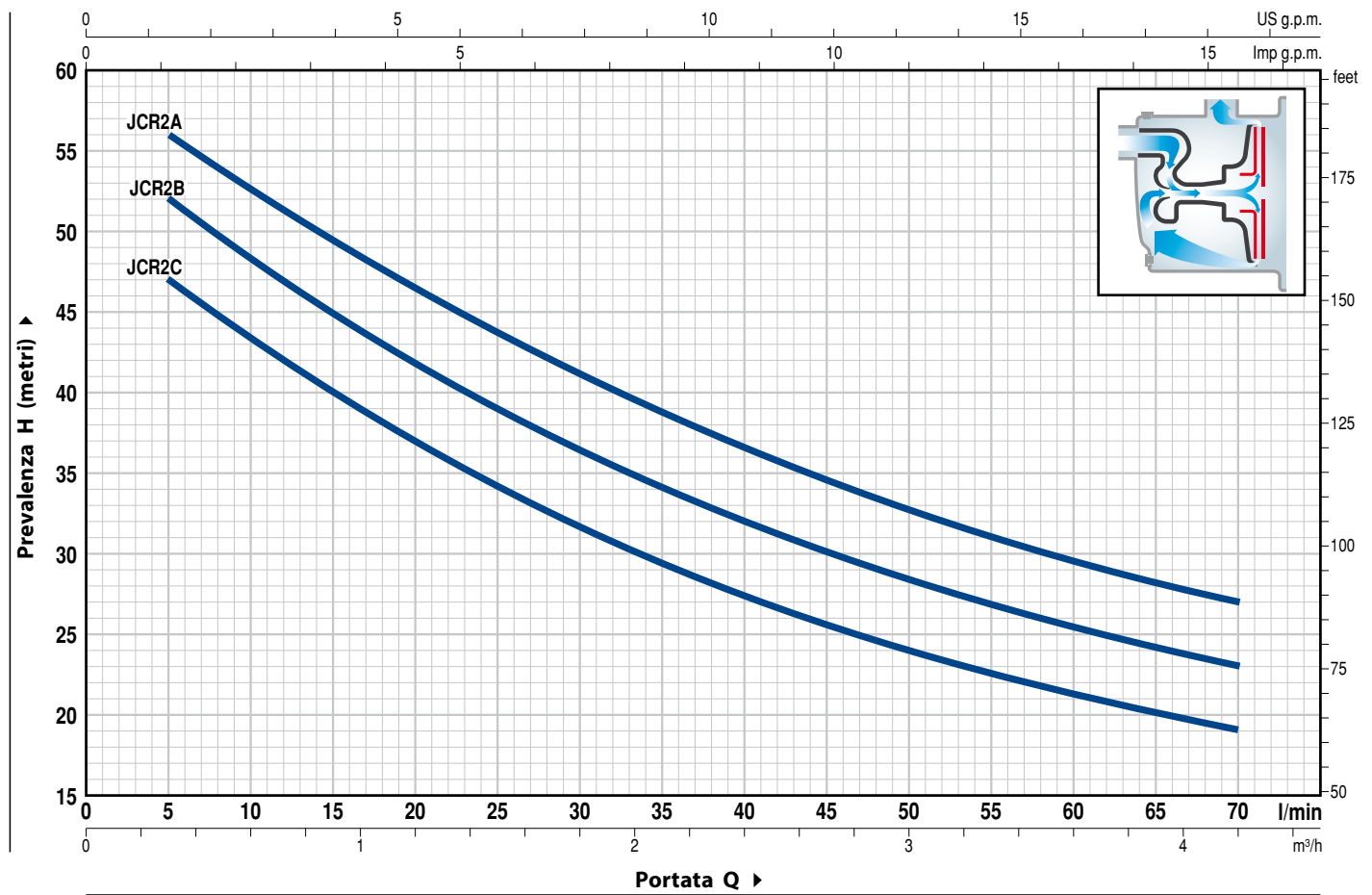
- Altre tensioni o frequenza a 60 Hz

### GARANZIA

2 anni secondo le nostre condizioni generali di vendita

## CURVE E DATI DI PRESTAZIONE

50 Hz n= 2900 rpm HS= 0 m

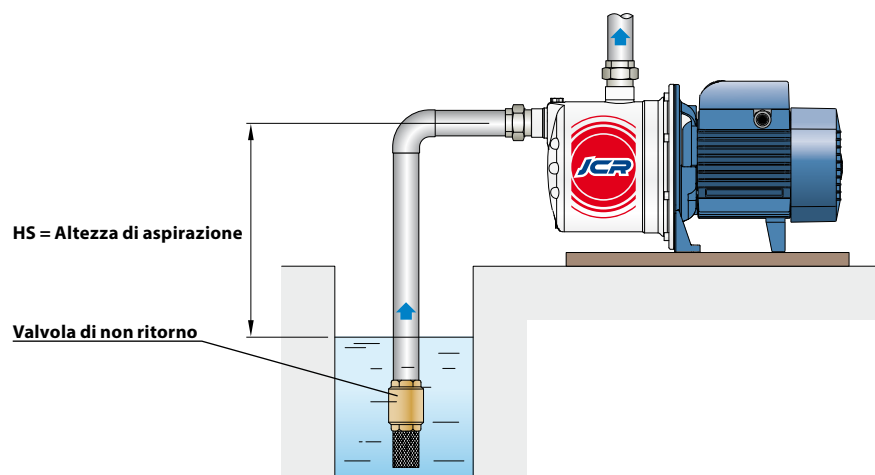


TIPO		POTENZA (P <sub>2</sub> )		Q	Portata (m <sup>3</sup> /h)													
Monofase	Trifase	kW	HP		0	0.3	0.6	1.2	1.5	1.8	2.4	2.7	3.0	3.6	4.2			
				H metri	0	5	10	20	25	30	40	45	50	60	70			
JCRm 2C	JCR 2C	0.75	1		50	47	43	37	34	31.5	27.5	25.5	24	21	19			
JCRm 2B	JCR 2B	0.90	1.25		55	52	48	42	39	36	32	30	28.5	25.5	23			
JCRm 2A	JCR 2A	1.1	1.5		60	56	53	46.5	43.5	41	36.5	34.5	32.5	29.5	27			

Q = Portata H = Prevalenza manometrica totale HS = Altezza di aspirazione

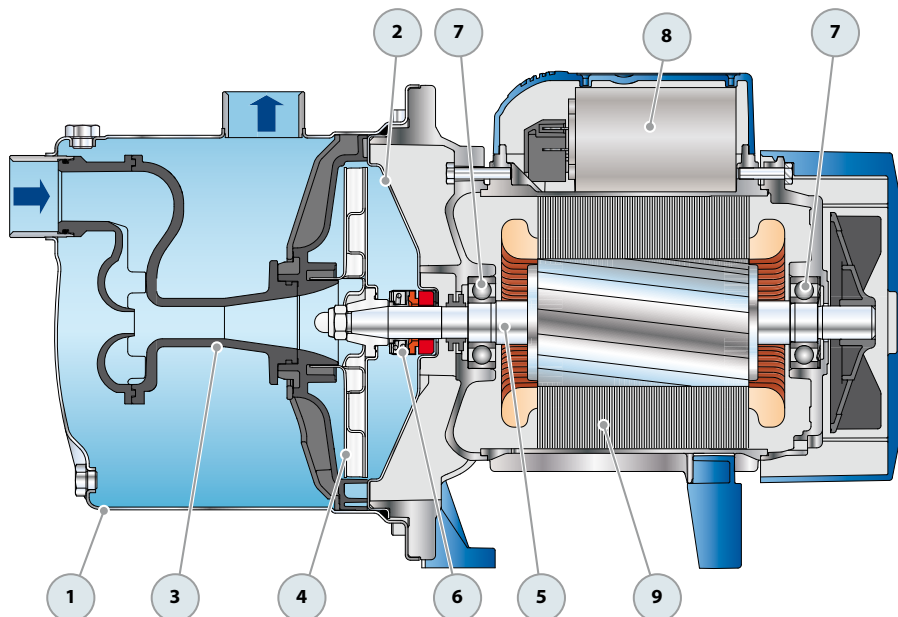
Tolleranza delle curve di prestazione secondo EN ISO 9906 Grado 3B.

## ESEMPIO DI INSTALLAZIONE

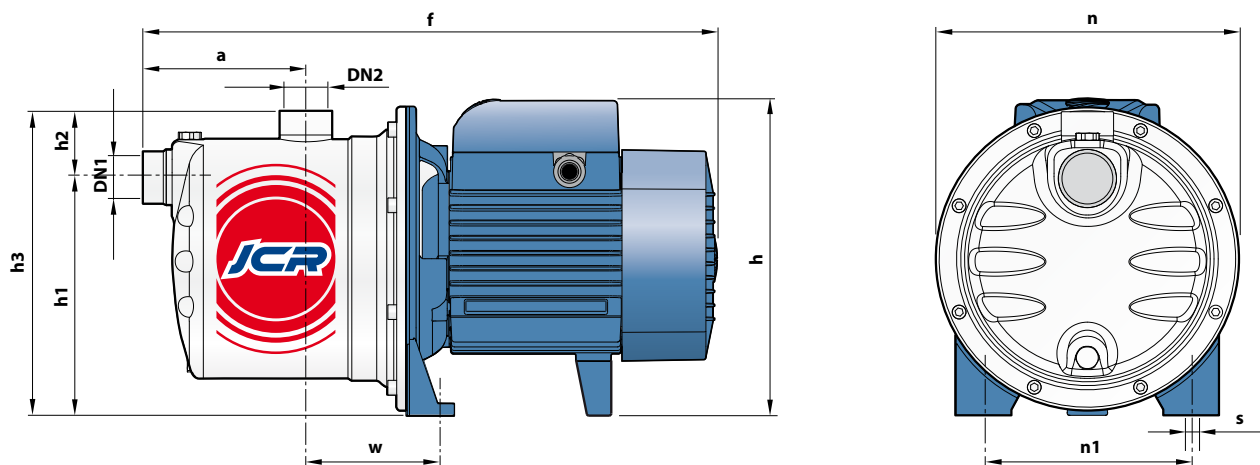


## POS. COMPONENTE CARATTERISTICHE COSTRUTTIVE

1	<b>CORPO POMPA</b>	Acciaio inox AISI 304, provvisto di bocche filettate ISO 228/1				
2	<b>COPERCHIO</b>	Acciaio inox AISI 304				
3	<b>GRUPPO EIETTORE</b>	Noryl FE1520PW				
4	<b>GIRANTE</b>	Acciaio inox AISI 304				
5	<b>ALBERO MOTORE</b>	Acciaio inox EN 10088-3 - 1.4104				
6	<b>TENUTA MECCANICA</b>	<i>Tenuta Tipo</i>	<i>Albero Diametro</i>	<i>Anello fisso</i>	<i>Materiali Anello rotante</i>	<i>Elastomero</i>
		AR-14	Ø 14 mm	Ceramica	Grafite	NBR
7	<b>CUSCINETTI</b>	6203 ZZ / 6203 ZZ				
8	<b>CONDENSATORE</b>	<i>Elettropompa Monofase</i>	<i>Capacità (230 V o 240 V)</i>			
		JCRm 2C	20 µF - 450 VL			
		JCRm 2B	25 µF - 450 VL			
		JCRm 2A	25 µF - 450 VL			
9	<b>MOTORE ELETTRICO</b>	<p><b>JCRm:</b> monofase 230 V - 50 Hz con salvamotore termico incorporato nell'avvolgimento.  <b>JCR:</b> trifase 230/400 V - 50 Hz.</p> <p>⇒ <b>Le elettropompe trifase sono equipaggiate con motori ad alto rendimento in classe IE2 (IEC 60034-30)</b></p> <ul style="list-style-type: none"> <li>- Isolamento: classe F</li> <li>- Protezione: IP X4</li> </ul>				



## DIMENSIONI E PESI



TIPO		BOCCHIE		DIMENSIONI mm										kg	
Monofase	Trifase	DN1	DN2	a	f	h	h1	h2	h3	n	n1	w	s	1~	3~
JCRm 2C	JCR 2C	1"	1"	111	393	217 *	162	46	208	208	142	91	10	10.2	10.2
JCRm 2B	JCR 2B													11.2	11.2
JCRm 2A	JCR 2A													11.5	11.5

(\*) h=236 mm per versioni monofase a 110 V

## ASSORBIMENTI

TIPO	TENSIONE	
	230 V	240 V
JCRm 2C	4.7 A	4.5 A
JCRm 2B	5.8 A	5.3 A
JCRm 2A	6.2 A	5.7 A

TIPO	TENSIONE					
	230 V	400 V	690 V	240 V	415 V	720 V
JCR 2C	3.5 A	2.0 A	1.2 A	3.4 A	1.9 A	1.1 A
JCR 2B	4.6 A	2.7 A	1.6 A	4.4 A	2.5 A	1.5 A
JCR 2A	5.3 A	3.1 A	1.7 A	4.9 A	2.8 A	1.6 A

## PALLETTIZZAZIONE

TIPO		PER GROUPAGE n° pompe
Monofase	Trifase	
JCRm 2C	JCR 2C	60
JCRm 2B	JCR 2B	60
JCRm 2A	JCR 2A	60