

## ТЕХНИЧЕСКИЙ ПАСПОРТ ИЗДЕЛИЯ



Произведено по технологии: VALTEC s.r.l., Via Pietro Cossa, 2, 25135-Brescia, ITALY.  
Изготовитель: «ZHEJIANG VALTEC PLUMBING EQUIPMENT CO.,LTD», No.121  
Hongxing Road, Economic & Technology Development Zone, Qiaonan District, Xiaoshan  
District, Hangzhou, China, Kumai;



### КЛАПАН БАЛАНСИРОВОЧНЫЙ С РУЧНОЙ НАСТРОЙКОЙ

Модель **VT.054**



ПС - 46710

Паспорт разработан в соответствии с требованиями ГОСТ 2.601-2019

## ТЕХНИЧЕСКИЙ ПАСПОРТ ИЗДЕЛИЯ

### 1. Назначение и область применения.

- 1.1. Балансировочный клапан предназначен для создания дополнительного гидравлического сопротивления заданной величины при гидравлической увязке контуров или ветвей систем водяного отопления и водоснабжения зданий и сооружений различного назначения.
- 1.2. Клапан позволяет вручную установить проектное значение перепада давлений в соответствии с настроечным графиком или таблицей.
- 1.3. Прилагаемые к клапану измерительные штуцеры дают возможность присоединять к клапану электронный прибор для поверочного замера перепада давлений на клапане и расхода рабочей среды.
- 1.4. Клапан может применяться на технологических трубопроводах, транспортирующие жидкости, не агрессивные к материалам клапана.
- 1.5. Клапаны 1/2" выпускаются как со стандартной, так и с пониженной (Low Flow) пропускной способностью.

### 2. Технические характеристики

№	Характеристика	Ед. изм.	Значение
1	Средний полный срок службы	лет	30 лет
2	Ремонтопригодность		ремонтопригоден
3	Средний полный ресурс (от положения 0 до 100)	циклы	12000
4	Средняя наработка на отказ (от положения 0 до 100)	циклы	6000
5	Рабочее давление	МПа	1,6
6	Пробное давление	МПа	2,4
7	Температура рабочей среды	°С	110
8	Диапазон номинальных диаметров	дюймы	1/2" ÷ 2"
9	Диапазон настроечной шкалы	значение	0÷99
10	Условная пропускная способность (Kv 99 в положении 99 для диаметров:		
10.1	-1/2"	м3/час	4,58
10.2	-1/2" Low Flow	м3/час	2,90
10.3	- 3/4"	м3/час	4,68
10.4	- 1"	м3/час	9,19
10.5	- 1 1/4"	м3/час	15,76

Паспорт разработан в соответствии с требованиями ГОСТ 2.601-2019

## ТЕХНИЧЕСКИЙ ПАСПОРТ ИЗДЕЛИЯ

10.6	-1 1/2"	м3/час	21,12
10.7	-2"	м3/час	36,23
11	Монтажное положение		любое

### 3. Гидравлические характеристики

Значение по шкале	Значение $K_v(\text{м}^3/\text{час})$ для $D_u$						
	1/2"	1/2" Low Flow	3/4"	1"	1 1/4"	1 1/2"	2"
0	0	0	0	0	0	0	0
5	1,06	0,05	1,83	2,06	2,17	2,62	4,49
10	1,44	0,15	2,02	2,77	4,75	3,01	5,16
15	1,43	0,19	2,32	3,22	5,53	4,14	7,10
20	1,69	0,27	2,60	3,54	6,08	5,06	8,68
25	1,98	0,43	2,87	4,13	7,09	6,22	10,67
30	2,21	0,62	2,99	4,48	7,70	7,59	13,02
35	2,37	0,81	3,14	5,00	8,59	8,73	14,98
40	2,52	1,00	3,25	5,20	8,92	10,28	17,63
45	2,66	1,22	3,42	5,62	9,64	12,31	21,11
50	2,84	1,43	3,50	5,78	9,92	13,33	22,78
55	3,03	1,63	3,75	6,30	10,8	14,34	24,60
60	3,20	1,82	3,80	6,56	11,25	15,62	26,80
65	3,40	1,99	4,19	6,95	11,92	16,45	28,21
70	3,84	2,16	4,21	7,19	12,34	17,18	29,47
75	4,01	2,35	4,34	7,64	13,10	18,00	30,87
80	4,19	2,50	4,39	7,70	13,20	18,76	32,18
85	4,25	2,68	4,47	8,20	14,06	19,85	34,05
90	4,44	2,77	4,52	8,35	14,34	20,28	34,78
95	4,52	2,82	4,59	8,96	15,37	20,75	35,55
99	4,58	2,90	4,68	9,19	15,76	21,12	36,23

Примечания:

1. Промежуточные значения находятся интерполяцией.
2. В позициях 0,1,2  $K_v$  для клапанов всех диаметров равно 0 (выборка упругости золотниковой прокладки).

#### Пример работы с настроечной таблицей.

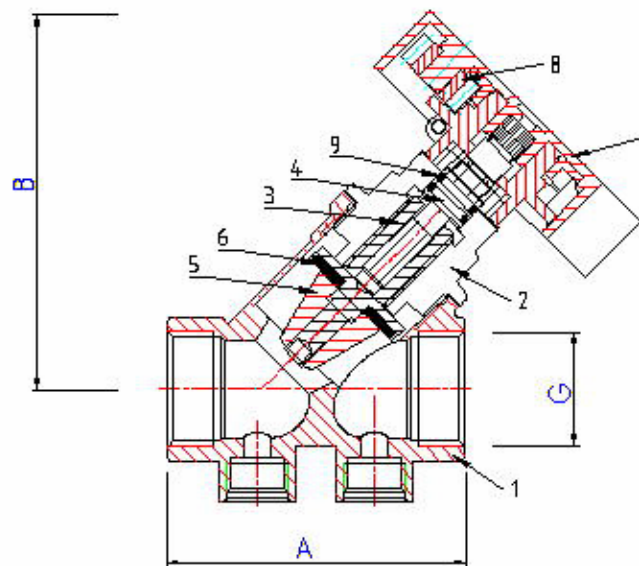
- требуется настроить перепад давлений  $\Delta p = 0,12$  бар на клапане  $D_u = 3/4"$  при расходе в стояке  $Q = 0,78$  м3/час;
- рассчитывается требуемая пропускная способность клапана:

## ТЕХНИЧЕСКИЙ ПАСПОРТ ИЗДЕЛИЯ

$$K_v = \frac{Q}{\sqrt{\Delta p}} = \frac{0,78}{\sqrt{0,12}} = 2,25 \text{ м}^3/\text{час};$$

- по настроечной таблице ближайшие значения 10(2,02) и 15(2,32).  
Интерполяцией находится требуемое настроечное положение:  
 $10 + (2,25 - 2,02) : ((2,32 - 2,02) : (15 - 10)) = 13,8$  Принимается 14.

### 4. Конструкция и материалы



Поз.	Наименование элемента	Материал	Марка
1	Корпус	Латунь	CW617N
2	Пробка корпуса	горячепрессованная	
3	Ползун золотниковый	Латунь	CW614N
4	Шток		
5	Обтекатель золотника		
6	Прокладка золотника	Эластомер	EPDM
7	Крышка рукоятки	Пластик	ABS
8	Шестереночный механизм	Нейлон	PA-6
9	Сальниковые кольца	Эластомер	EPDM

## ТЕХНИЧЕСКИЙ ПАСПОРТ ИЗДЕЛИЯ

### 5. Габаритные размеры

Обозначения	1/2"	1/2" Low Flow	3/4"	1"	1 1/4"	1 1/2"	2"
A, мм	60	60	69	90	117	122	136
B, мм	82	82	86	93	102	111	125
G, дюймы	1/2	1/2	3/4	1	1 1/4	1 1/2	2
Вес, г	442	442	556	773	1174	1790	2679

### 6. Рекомендации по монтажу

6.1. Клапаны могут устанавливаться в любом монтажном положении. При этом расположение клапана должно позволять производить удобную настройку и присоединение измерительного прибора.

6.2. Направление потока рабочей среды должно совпадать с направлением стрелки на корпусе клапана.

6.3. Монтаж клапанов следует производить в соответствии с требованиями СП 73.13330.2016 «Внутренние санитарно-технические системы».

6.4. Клапаны рекомендуется устанавливать в конце регулируемого контура, тем самым снижая вероятность завоздушивания.

6.5. При монтаже клапанов запрещается прикладывать к ним крутящие моменты, превышающие значения, указанные в таблице:

Резьба, дюймы	1/2"	3/4"	1"	1 1/4"	1 1/2"	2"
Предельный крутящий момент, Нм	35	45	65	90	130	160

6.6. При установке вместо пробок самоуплотняющихся измерительных штуцеров, применение дополнительных герметизирующих материалов не требуется.

6.7. После завершения монтажа, система должна быть испытана гидростатическим давлением, превышающим рабочее в 1,5 раза (но не менее 6 бар) в течение 10 мин. Испытания проводятся в порядке, изложенном в СП 73.13330.2016.

### 7. Указания по эксплуатации и техническому обслуживанию

7.1. Изделия должны эксплуатироваться при давлении и температуре, изложенных в таблице технических характеристик.

7.2. Не допускается эксплуатация клапана со снятым или ослабленным винтом крепления рукоятки.

7.3. Не допускается попадание на рукоятку клапана растворителей, лакокрасочных составов и прочих веществ, агрессивных к материалу рукоятки.

7.4. Не допускается замораживание рабочей среды внутри клапана.

## ТЕХНИЧЕСКИЙ ПАСПОРТ ИЗДЕЛИЯ

### 8. Условия хранения и транспортировки

8.1. Изделия должны храниться в упаковке предприятия – изготовителя по условиям хранения 3 по ГОСТ 15150-69.

8.2. Транспортировка изделий должна осуществляться в соответствии с условиями 5 по ГОСТ 15150-69.

### 9. Утилизация

9.1. Утилизация изделия (переплавка, захоронение, перепродажа) производится в порядке, установленном Законами РФ от 04 мая 1999 г. № 96-ФЗ "Об охране атмосферного воздуха" (с изменениями и дополнениями), от 24 июня 1998 г. № 89-ФЗ (с изменениями и дополнениями "Об отходах производства и потребления", от 10 января 2002 № 7-ФЗ « Об охране окружающей среды» (с изменениями и дополнениями а также другими российскими и региональными нормами, актами, правилами, распоряжениями и пр., принятыми во использование указанных законов.

9.2. Содержание благородных металлов: *нет*

### 10. Гарантийные обязательства

10.1. Изготовитель гарантирует соответствие изделия требованиям безопасности, при условии соблюдения потребителем правил использования, транспортировки, хранения, монтажа и эксплуатации.

10.2. Гарантия распространяется на все дефекты, возникшие по вине завода-изготовителя.

10.3. Гарантия не распространяется на дефекты, возникшие в случаях:

- нарушения паспортных режимов хранения, монтажа, испытания, эксплуатации и обслуживания изделия;
- ненадлежащей транспортировки и погрузо-разгрузочных работ;
- наличия следов воздействия веществ, агрессивных к материалам изделия;
- наличия повреждений, вызванных пожаром, стихией, форс - мажорными обстоятельствами;
- повреждений, вызванных неправильными действиями потребителя;
- наличия следов постороннего вмешательства в конструкцию изделия.

10.4. Производитель оставляет за собой право внесения изменений в конструкцию, улучшающие качество изделия при сохранении основных эксплуатационных характеристик. При этом фактический вес изделия не должен отличаться от веса, заявленного в настоящем паспорте, более, чем на 10%.

## ТЕХНИЧЕСКИЙ ПАСПОРТ ИЗДЕЛИЯ

### **11. Условия гарантийного обслуживания**

11.1. Претензии к качеству товара могут быть предъявлены в течение гарантийного срока.

11.2. Неисправные изделия в течение гарантийного срока ремонтируются или обмениваются на новые бесплатно. Потребитель также имеет право на возврат уплаченных за некачественный товар денежных средств или на соразмерное уменьшение его цены. Замененное изделие или его части, полученные в результате ремонта, переходят в собственность сервисного центра

11.3. В случае, если отказ в работе изделия произошёл не по причине заводского брака, затраты, связанные с демонтажом, монтажом и транспортировкой неисправного изделия в период гарантийного срока, Потребителю не возмещаются.

11.4. В случае, если результаты экспертизы покажут, что недостатки товара возникли вследствие обстоятельств, за которые не отвечает изготовитель, затраты на экспертизу изделия оплачиваются Потребителем.

11.5. Изделия принимаются в гарантийный ремонт (а также при возврате) полностью укомплектованными.

**Valtec s.r.l.  
Amministratore  
Delegato**

## ТЕХНИЧЕСКИЙ ПАСПОРТ ИЗДЕЛИЯ

ГАРАНТИЙНЫЙ ТАЛОН № \_\_\_\_\_

Наименование товара

**КЛАПАН БАЛАНСИРОВОЧНЫЙ  
С РУЧНОЙ НАСТРОЙКОЙ**

№	Модель	Размер	Количество
1	<b>VT.054</b>		
2			

Название и адрес торговой организации \_\_\_\_\_

Дата продажи \_\_\_\_\_ Подпись продавца \_\_\_\_\_

Штамп или печать  
торговой организации

Штамп о приемке

**С условиями гарантии СОГЛАСЕН:**

ПОКУПАТЕЛЬ \_\_\_\_\_ (подпись)

**Гарантийный срок - Семь лет (восемьдесят четыре месяца) с даты продажи конечному потребителю**

По вопросам гарантийного ремонта, рекламаций и претензий к качеству изделий обращаться в сервисный центр по адрес: г. Санкт-Петербург, ул. Профессора Качалова, дом 11, корпус 3, литер «А», тел/факс (812)3247750

При предъявлении претензии к качеству товара, покупатель предоставляет следующие документы:

1. Заявление в произвольной форме, в котором указываются:
  - название организации или Ф.И.О. покупателя, фактический адрес и контактные телефоны;
  - название и адрес организации, производившей монтаж;
  - основные параметры системы, в которой использовалось изделие;
  - краткое описание дефекта.
2. Документ, подтверждающий законность приобретения изделия.
3. Акт гидравлического испытания системы, в которой монтировалось изделие.
4. Настоящий заполненный гарантийный талон.
- 5.

**Отметка о возврате или обмене товара:**

Дата: «\_\_» \_\_\_\_\_ 20\_\_ г. Подпись \_\_\_\_\_