

ПНЕВМАТИЧЕСКИЕ МЕМБРАННЫЕ НАСОСЫ ФИРМЫ FLUX

Пневматические мембранные насосы фирмы FLUX действительно являются всемогущими. С помощью этих насосов безопасно, надежно и бережно (без эффекта сдвига!) могут подаваться практически все жидкости, в том числе и те, о которых говорят “тяжелый случай”, например, высоковязкие среды, содержащие твердые частицы, абразивные вещества, легковоспламеняющиеся вещества и жидкости с высоким содержанием газа.

Пневматические мембранные насосы фирмы FLUX состоят из двух камер, расположенных друг против друга. Каждая из камер разделена мембраной на воздушную и жидкостную полости. Между камерами находится линейный пневматический двигатель, обеспечивающий возвратно-поступательное движение мембран с небольшой величиной хода и малой частотой. Таким образом попеременно из одной камеры наружу вытесняется жидкость, тогда как в другую камеру всасывается жидкость, которая при следующем “проходе” под действием мембраны будет перемещаться дальше. Для обеспечения подачи при этом возвратно-поступательном движении насос оснащен клапанами со стороны всасывания и со стороны нагнетания.

Таким образом, насос работает по принципу вытеснения. Однако этот насос имеет по сравнению с вытеснительными насосами с механическим приводом большое преимущество, состоящее в том, что напор насоса всегда ограничивается величиной отрегулированного давления воздуха.

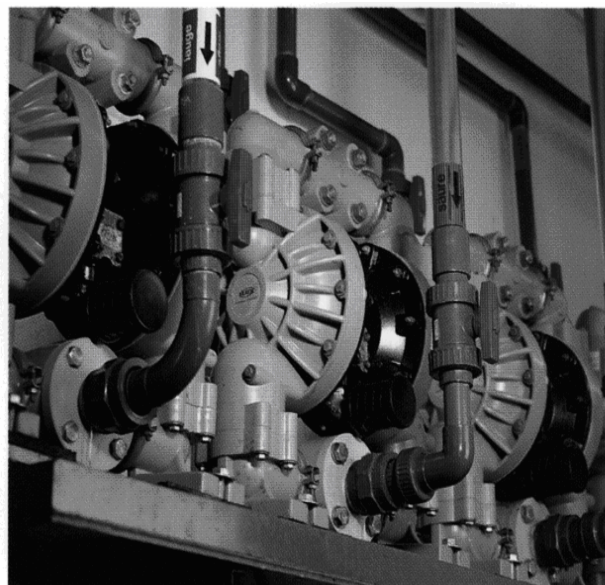
Особые достоинства насосов

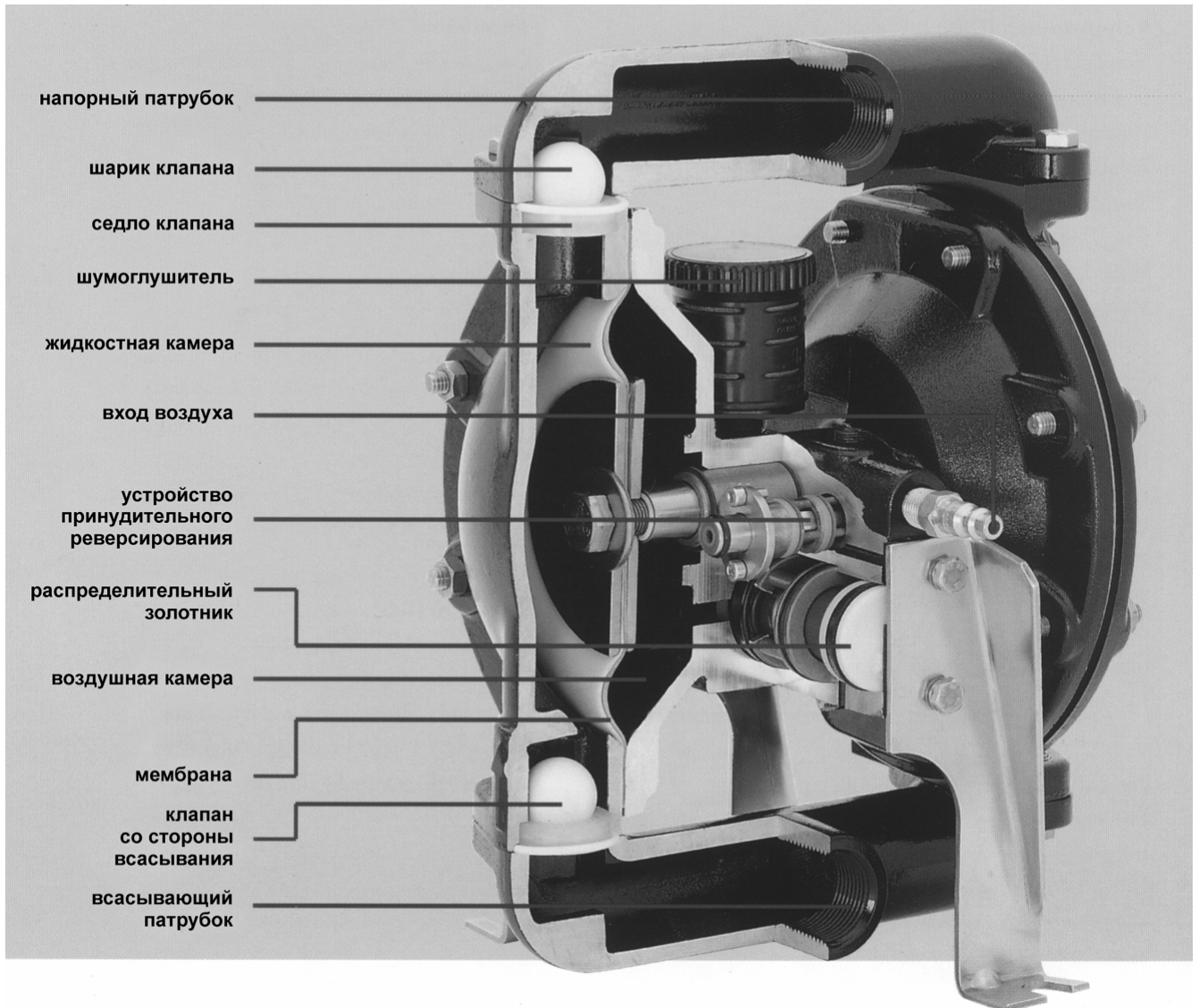
Пневматические мембранные насосы фирмы FLUX, рассчитанные на давление подачи до 8 баров, обладают множеством убедительных достоинств:

- Насосы являются самовсасывающими даже в сухом состоянии.
- Производительность насосов может легко регулироваться путем изменения давления воздуха.
- Не требуется создавать перепускную линию.
- Отпадает необходимость в уплотнении вала и не существует опасности появления утечек.
- Насосы могут работать в затопленном состоянии.
- Принудительное реверсирование гарантирует возможность дальнейшего приведения насоса в действие из любого положения после выключения.
- Насосы идеальны для использования во взрывоопасных помещениях.
- Невозможна перегрузка насоса, при перекрытой линии нагнетания насос останавливается.
- Насосы могут безотказно работать всухую.

В зависимости от потребной производительности фирмой FLUX поставляются пневматические мембранные насосы со всасывающими и напорными патрубками диаметром 1/4, 1/2, 1, 1¹/₂, 2 и 3 дюйма, а также мембранные насосы высокого давления.

В нашем проспекте подробно описаны наиболее употребительные типы насосов. Однако для решения необычных задач мы поставляем также насосы по индивидуальному заказу. Обращайтесь к нам.





напорный патрубок
 шарик клапана
 седло клапана
 шумоглушитель
 жидкостная камера
 вход воздуха
 устройство
 принудительного
 реверсирования
 распределительный
 золотник
 воздушная камера
 мембрана
 клапан
 со стороны
 всасывания
 всасывающий
 патрубок

- | | | | |
|-----------|---|--------------|--|
| 4 | Важнейшие материалы, соприкасающиеся со средой, и их стойкость | 11 | Пневматический мембранный насос фирмы FLUX из пластмассы, 2 дюйма |
| 5 | Пневматический мембранный насос фирмы FLUX из пластмассы, 1/4 дюйма | 12 | Пневматический мембранный насос фирмы FLUX из металла, 2 дюйма |
| 6 | Пневматический мембранный насос фирмы FLUX из пластмассы, 1/2 дюйма | 13 | Пневматический мембранный насос фирмы FLUX из металла, 2 дюйма, со створчатым клапаном |
| 7 | Пневматический мембранный насос фирмы FLUX из металла, 1 дюйм | 14 | Пневматический мембранный насос фирмы FLUX из металла, 3 дюйма |
| 8 | Пневматический мембранный насос фирмы FLUX из пластмассы, 1 дюйм | 15 | Мембранный насос фирмы FLUX из металла, 1 дюйм |
| 9 | Пневматический мембранный насос фирмы FLUX из пластмассы, 1 1/2 дюйма | 16-21 | Принадлежности |
| 10 | Пневматический мембранный насос фирмы FLUX из металла, 1 1/2 дюйма | 22-23 | Большая программа производства насосов |

ВАЖНЕЙШИЕ МАТЕРИАЛЫ, СОПРИКАСАЮЩИЕСЯ СО СРЕДОЙ, И ИХ СТОЙКОСТЬ

Полипропилен (PP)

Пригоден для агрессивных жидкостей, кислот и щелочей, а также для нейтральных жидкостей.

Примеры жидкостей: муравьиная кислота, аммиак, борная кислота, хромовая кислота (до 10%), питательные растворы, используемые в гидропонике, фотографический проявитель, плавиковая кислота (до 70%), фруктовые кислоты, калийный щелок, хлорид меди, молочная кислота, натровый щелок, фосфорная кислота, серная кислота (до 80%), дистиллированная вода.

Поливинилиденфторид (PVDF)

Пригоден для агрессивных трудно воспламеняющихся жидкостей, кислот, концентрированных кислот и щелочей, а также для нейтральных жидкостей.

Примеры жидкостей: бромистый водород, хромовая кислота, хлорноватая кислота, плавиковая кислота, гипохлорид натрия, азотная кислота (до 75%), серная кислота, все жидкости, упомянутые в разделе "Полипропилен" (за исключением натрового щелока).

Ацеталь (AC)

Электропроводящий полиоксиметилен, хорошо подходит для растворителей.

Примеры жидкостей: ацетаты, ацетон, хлорпроизводные углеводов, бензин, циклогексан, керосин, метилэтилкетон, толуол, ксилол.

Алюминиевый сплав AlMg5 (Al)

Пригоден для нейтральных горючих жидкостей.

Примеры жидкостей: спирты, бензин, эмульсия, используемая при обработке металлов резанием, дизельное топливо, этиленгликоль, мазут, масло для гидросистем, растворители, мыло (жидкое), воск (жидкий), вода.

Высококачественная сталь 1.4571 (S)

Примеры жидкостей: ацетон, спирт, аммиак, бензин, горючие растворители, нитролаки, перхлорэтилен, трихлорэтилен, толуол, калийный щелок, натровый щелок, фосфорная кислота (до 60%), серная кислота (до 7,5% и более 96%), фруктовые соки, молоко, пищевое масло, все жидкости, упомянутые в разделе "Алюминиевый сплав".

Серый чугун (GG)

Хорошо подходит для растворителей.

Пример жидкостей: все жидкости, упомянутые в разделе "Алюминиевый сплав", и все щелочные жидкости, например, натровый щелок и калийный щелок, аммиак, слабые солевые растворы.

НЕСКОЛЬКО СОВЕТОВ ПО ПРИМЕНЕНИЮ ПНЕВМАТИЧЕСКИХ МЕМБРАННЫХ НАСОСОВ ФИРМЫ FLUX

Рабочие температуры

Материал

Ацеталь (AC)	
Полипропилен (PP)	
Поливинилиденфторид (PVDF)	
Алюминиевый сплав (Al)*	
Высококачественная сталь 1.4571 (S)*	
Серый чугун (GG)	
CR (неопрен)	
"Геоласт"	
(сополимер полиэтилена и бутадиен-нитрильного каучука)	
NBR (бутадиен-нитрильный каучук, пербунан)	
PTFE (политетрафторэтилен, тефлон)	
"Сантопрен" (сополимер полипропилена и этилен-пропиленового тройного сополимера)	

* Металлы пригодны для применения при высоких температурах, однако область применения насоса ограничивается свойствами материалов мембран и уплотнений.

Мембраны

Температура

-10...+65 ⁰ C
0...+80 ⁰ C
-10...+100 ⁰ C
-10...+100 ⁰ C
-10...+100 ⁰ C
-10...+100 ⁰ C
-10...+80 ⁰ C
0...+80 ⁰ C
0...+80 ⁰ C
0...+100 ⁰ C
0...+60 ⁰ C

С возрастанием частоты ходов снижается прогнозируемый срок службы мембран. Различные предлагаемые величины продолжительности включения в эксплуатации приведены у нижнего края диаграммы производительности для каждого из насосов.

Вязкость

Представленные на диаграммах величины производительности относятся к воде. Повышение вязкости снижает подачу в зависимости от типоразмера насоса. В принципе пневматические мембранные насосы фирмы FLUX могут подавать вязкие среды вплоть до их предела текучести. Однако решающими для применения и обеспечения определенной производительности являются еще и другие параметры, например, клеящая способность, характеристика текучести и особенности молекулярной структуры.

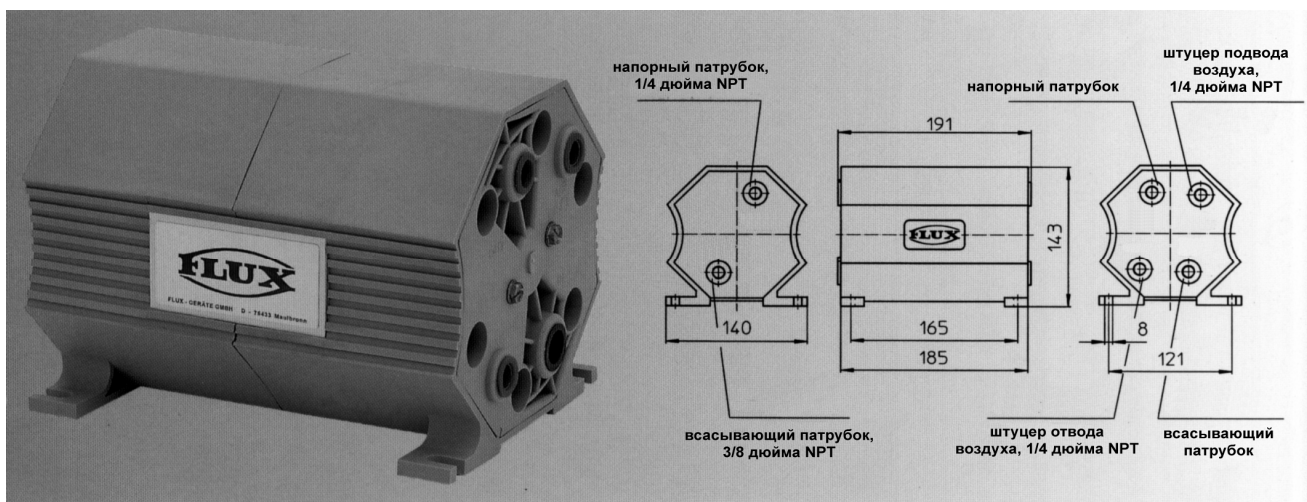
Высота всасывания

При высоте всасывания выше 2-3 м производительность насоса снижается приблизительно на 20%.



Запросите у нас подробную ведомость характеристик стойкости!

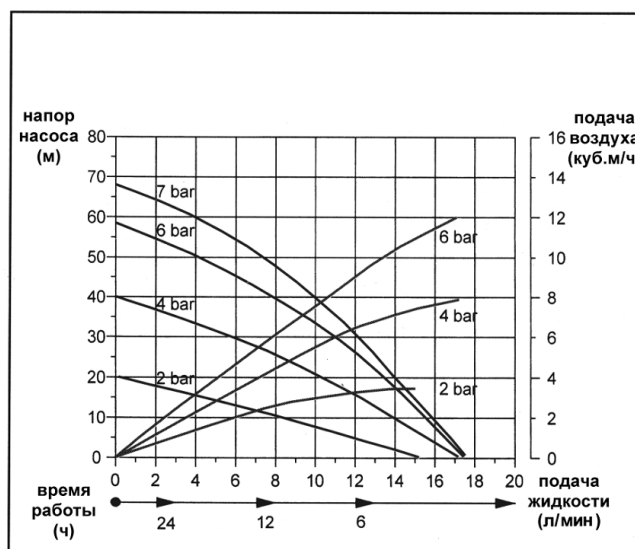
ПНЕВМАТИЧЕСКИЙ МЕМБРАННЫЙ НАСОС FLUX FDM 06, ИЗ ПЛАСТМАССЫ, 1/4 ДЮЙМА.



ТЕХНИЧЕСКИЕ ДАННЫЕ НАСОСА FDM 06

Максимальная производительность	17 л/мин.
Максимальное рабочее давление	7 бар
Максимальная высота всасывания*	7,6 м
Производительность за цикл	53 см ³
Наибольший размер твердых частиц	0,8 мм
Всасывающий и напорный патрубки	Внутренняя резьба 3/8 дюйма, 1/4 дюйма NPT
Штуцер подвода воздуха	Внутренняя резьба 1/4 дюйма NPT
Штуцер отвода воздуха	Внутренняя резьба 1/4 дюйма NPT

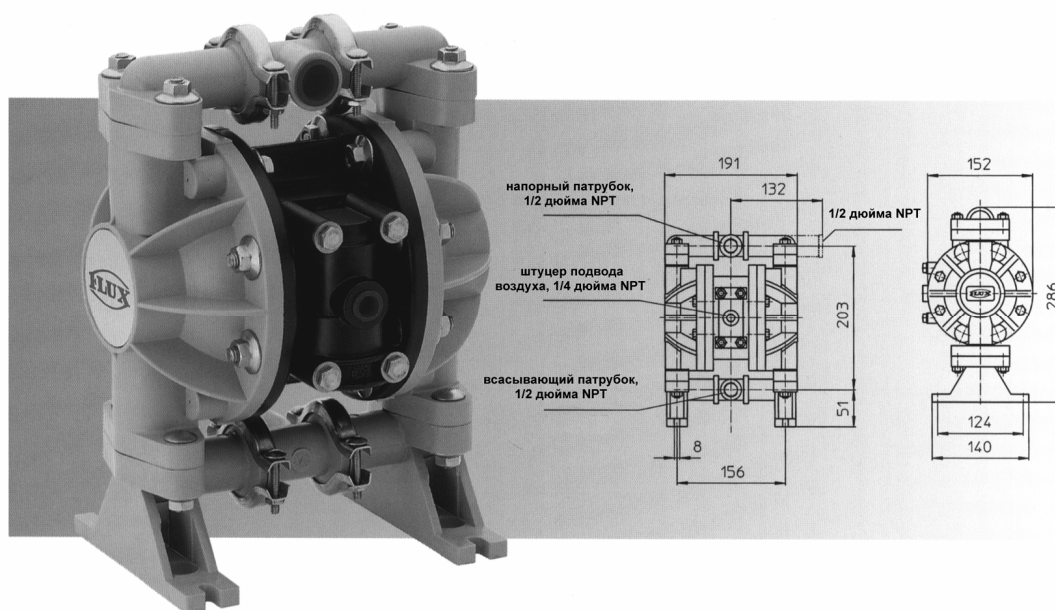
*Всасывание всухую до 4 м



измеренные значения ±10% для воды (20 градусов Цельсия)

Тип	Материал корпуса	Мембрана	Клапан	Седло	Уплотнение	Масса	Номер
FDM 06 PP/M2	Полипропилен	Сантопрен	PTFE	PP	Сантопрен	1,7 кг	M06 40 010
FDM 06 PP/M1	Полипропилен	PTFE	PTFE	PP	PTFE	1,7 кг	M06 40 110
FDM 06 AC/M1	Ацеталь	PTFE	PTFE	Ацеталь	PTFE	1,9 кг	M06 50 010

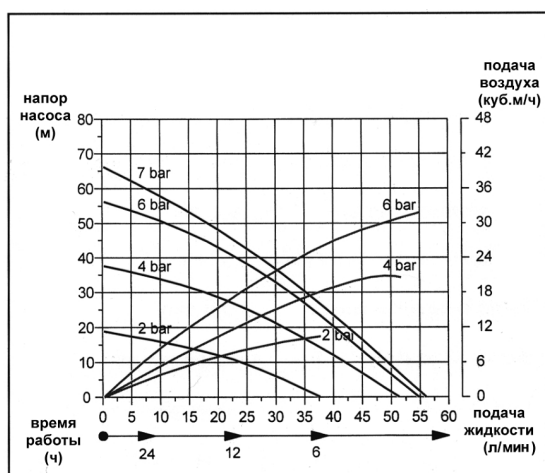
ПНЕВМАТИЧЕСКИЙ МЕМБРАНЫЙ НАСОС FLUX FDM 12, ИЗ ПЛАСТМАССЫ ИЛИ МЕТАЛЛА, 1/2 ДЮЙМА.



ТЕХНИЧЕСКИЕ ДАННЫЕ НАСОСА FDM 12

Максимальная производительность	57 л/мин.
Максимальное рабочее давление	7 бар
Максимальная высота всасывания*	7,6 м
Производительность за цикл	132-148 см ³
Наибольший размер твердых частиц	2,4 мм
Всасывающий и напорный патрубки	Внутренняя резьба 1/2 дюйма NPT
Штуцер подвода воздуха	Внутренняя резьба 1/4 дюйма NPT
Штуцер отвода воздуха	С шумоглушителем**

*Всасывание всухую до 4 м
 ** По желанию внутренняя резьба 1/4 дюйма NPT

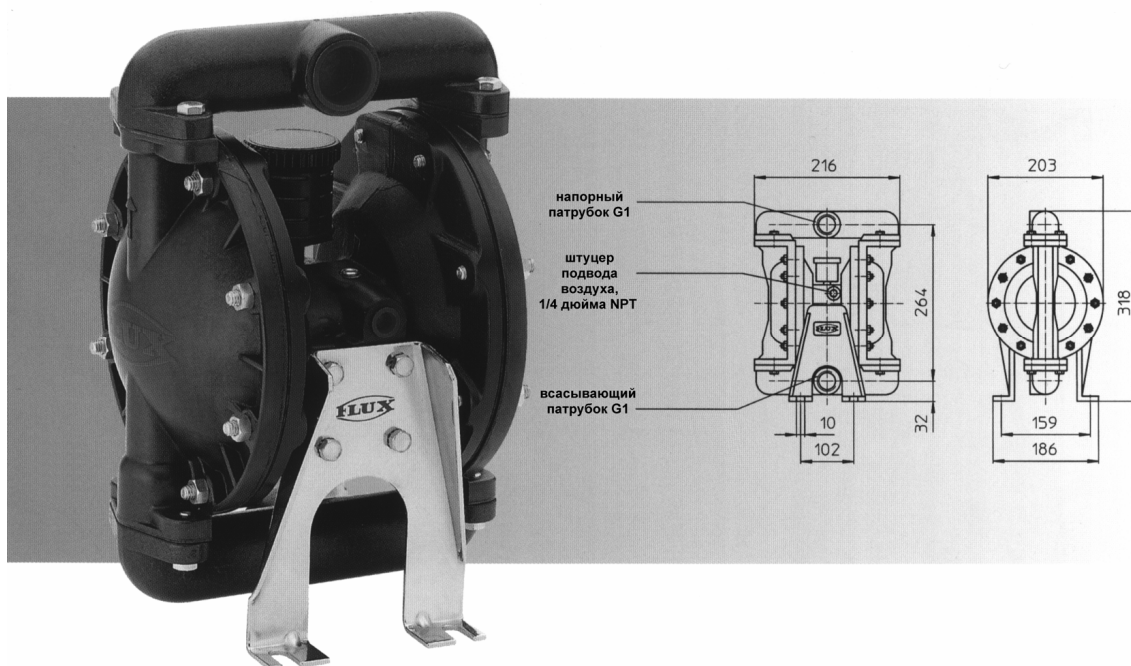


измеренные значения ±10% для воды (20 градусов Цельсия)

Тип	Материал корпуса	Мембрана	Шарик	Седло	Уплотнение	Масса	Номер
FDM 12 PP/M3	Полипропилен	CR	CR	PP	CR	3,4 кг	M12 40 000
FDM 12 PP/M1	Полипропилен	PTFE	PTFE	PP	PTFE	3,4 кг	M12 40 100
FDM 12 PVDF/M1	Поливинилиденфторид	PTFE	PTFE	PVDF	PTFE	4,7 кг	M12 60 000
FDM 12 AC/M1	Ацеталь токопроводящий	PTFE	Высококач. сталь	Высококач. сталь	PTFE	3,8 кг	M12 50 000
FDM 12 S/M1	Высококач. сталь	PTFE	PTFE	Высококач. сталь	PTFE	6,6 кг	M12 20 000
FDM 12 AL/M1	Алюминиевый сплав	PTFE	PTFE	Высококач. сталь	PTFE	4,4 кг	M12 10 100

Корпус пневмодвигателя изготовлен из полипропилена

ПНЕВМАТИЧЕСКИЙ МЕМБРАНЫЙ НАСОС FLUX FDM 25, ИЗ МЕТАЛЛА, 1 ДЮЙМ.

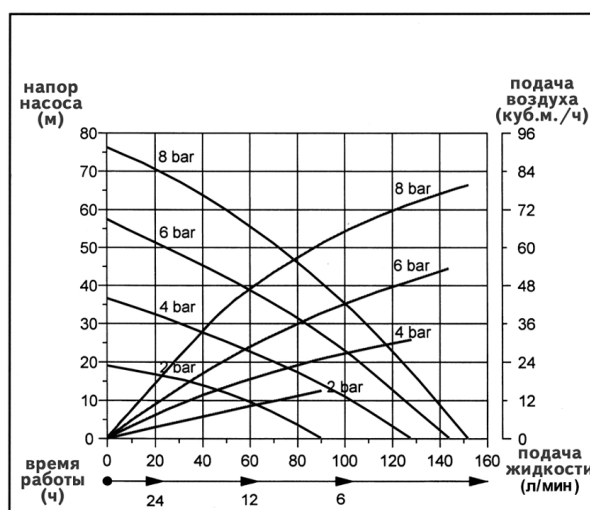


ТЕХНИЧЕСКИЕ ДАННЫЕ НАСОСА FDM 25

Максимальная производительность	150 л/мин.
Максимальное рабочее давление	8 бар
Максимальная высота всасывания*	7,6 м
Производительность за цикл	575-602 см ³
Наибольший размер твердых частиц	3 мм
Всасывающий и напорный патрубки	Внутренняя резьба G1
Штуцер подвода воздуха	Внутренняя резьба 1/4 дюйма NPT
Штуцер отвода воздуха	Внутренняя резьба 3/8 дюйма NPT**

*Всасывание всухую до 6,5 м

** С шумоглушителем

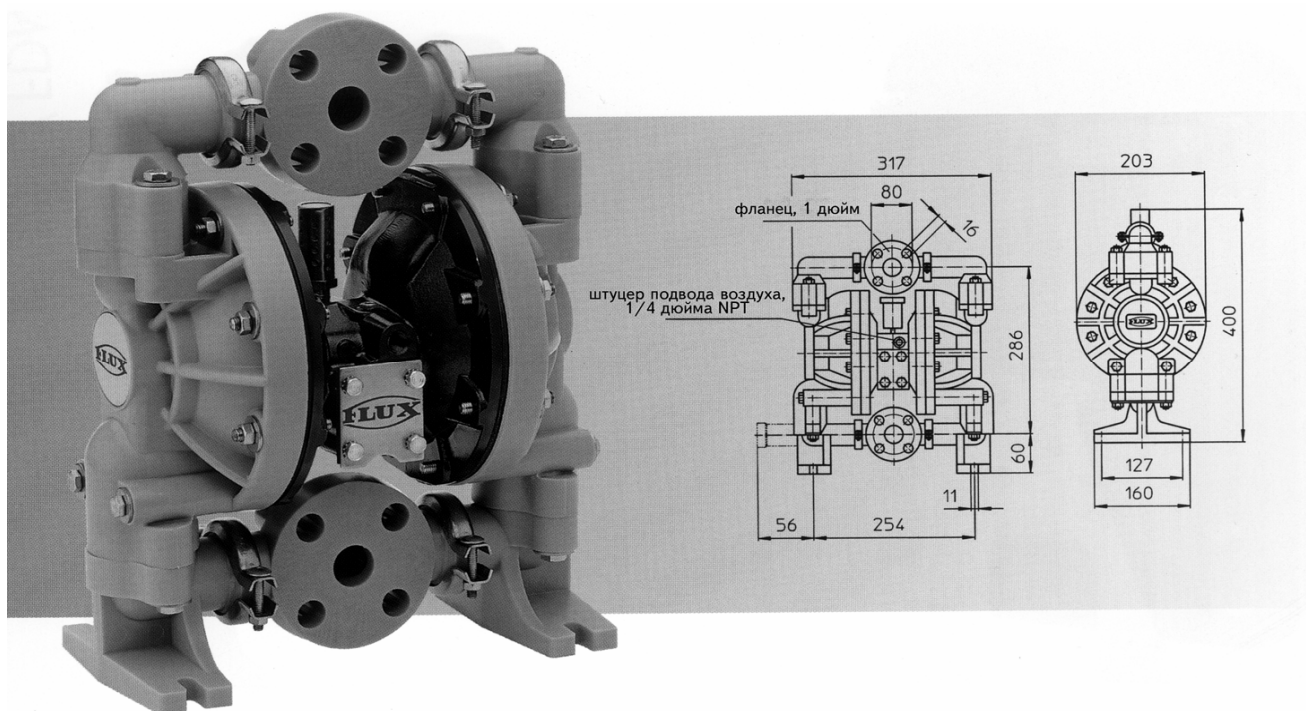


измеренные значения $\pm 10\%$ для воды (20 градусов Цельсия)

Тип	Материал корпуса	Мембрана	Шарик	Седло	Уплотнение	Масса	Номер
FDM 25 AI/M4	Алюминиевый сплав	NBR	Ацеталь	PP	NBR	8,4 кг	M25 10 000
FDM 25 AI/M1	Алюминиевый сплав	PTFE	PTFE	PVDF	PTFE	8,4 кг	M25 10 100
FDM 25 S/M1	Высококач. сталь	PTFE	PTFE	Высококач. сталь	PTFE	15,3 кг	M25 20 100

Корпус пневмодвигателя изготовлен из алюминиевого сплава.

ПНЕВМАТИЧЕСКИЙ МЕМБРАНЫЙ НАСОС FLUX FDM 25, ИЗ ПЛАСТМАССЫ, 1 ДЮЙМ.



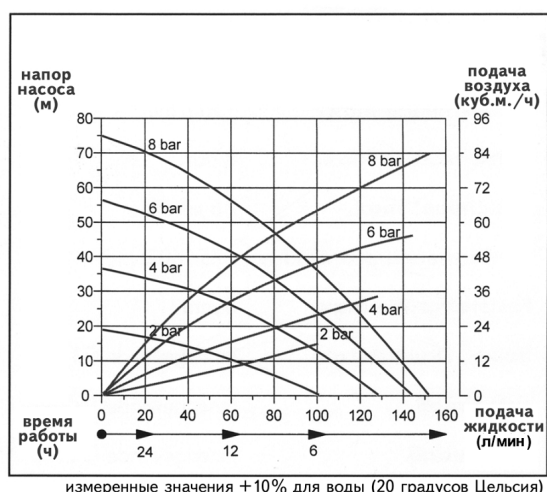
ТЕХНИЧЕСКИЕ ДАННЫЕ НАСОСА FDM 25

Максимальная производительность	150 л/мин.
Максимальное рабочее давление	8 бар
Максимальная высота всасывания*	7,6 м
Производительность за цикл	625-644 см ³
Наибольший размер твердых частиц	3 мм
Всасывающий и напорный патрубки	Фланец, 1 дюйм**
Штуцер подвода воздуха	Внутренняя резьба 1/4 дюйма NPT
Штуцер отвода воздуха	Внутренняя резьба 3/8 дюйма NPT***

*Всасывание всухую до 6,5 м

** Присоединительные размеры для DN25, подходит PN 6

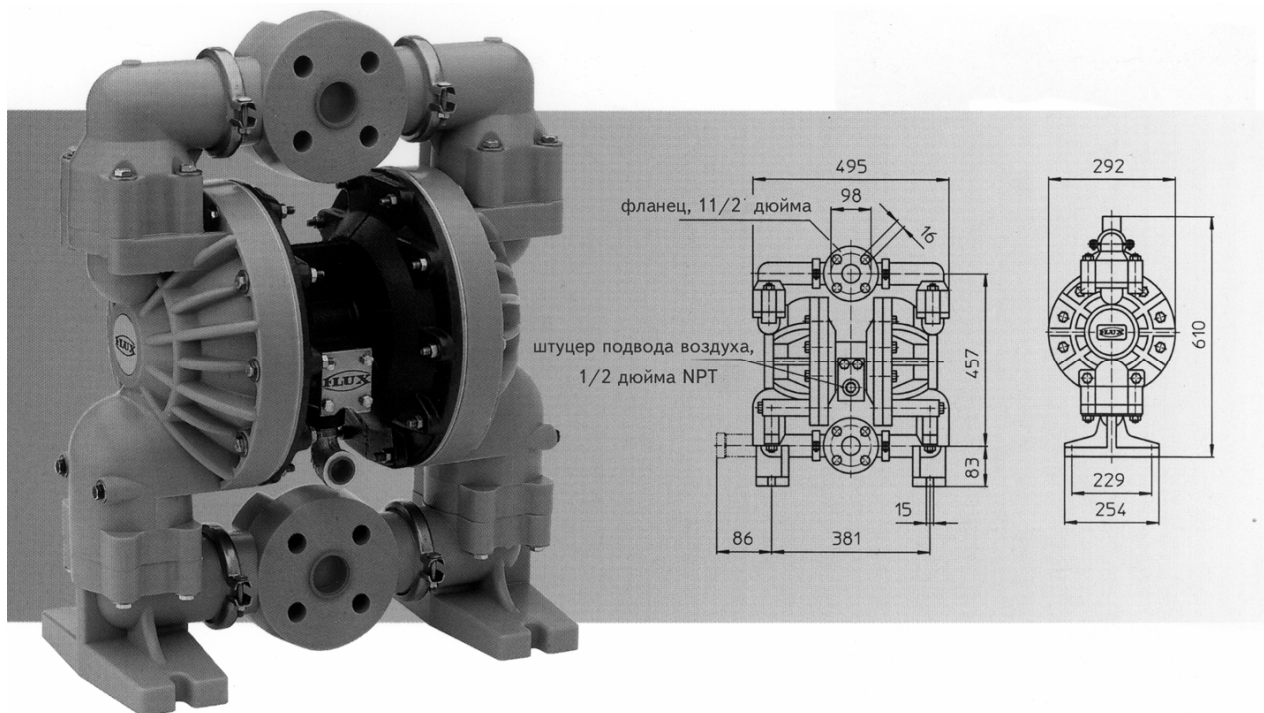
*** С шумоглушителем



Тип	Материал корпуса	Мембрана	Шарик	Седло	Уплотнение	Масса	Номер
FDM 25 PP/M3	Полипропилен	CR	CR	PP	CR	9,2 кг	M25 40 000
FDM 25 PP/M1	Полипропилен	PTFE	PTFE	PP	PTFE	9,2 кг	M25 40 100
FDM 25PVDF/M1	Поливинилиденфторид	PTFE	PTFE	PVDF	PTFE	13,0 кг	M25 60 000

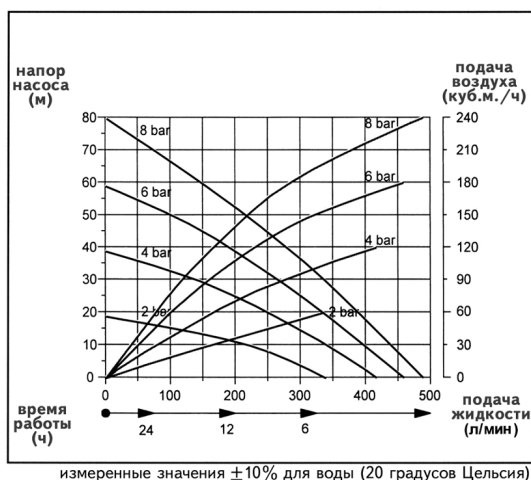
Корпус пневмодвигателя изготовлен из алюминиевого сплава.

ПНЕВМАТИЧЕСКИЙ МЕМБРАНЫЙ НАСОС FLUX FDM 40, ИЗ ПЛАСТМАССЫ, 1 1/2 ДЮЙМА.



ТЕХНИЧЕСКИЕ ДАННЫЕ НАСОСА FDM 40

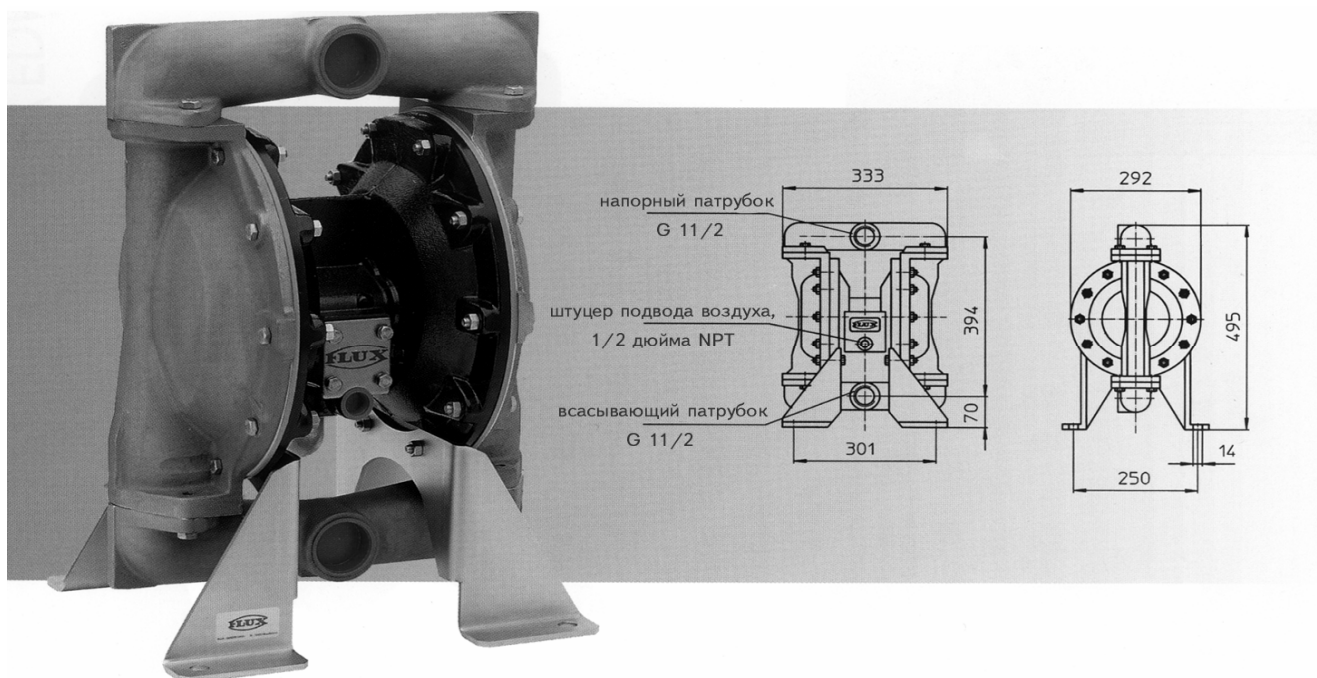
Максимальная производительность	450 л/мин.
Максимальное рабочее давление	8 бар
Максимальная высота всасывания*	7,6 м
Производительность за цикл	2650-2720 см ³
Наибольший размер твердых частиц	6,4 мм
Всасывающий и напорный патрубки	Фланец, 1 1/2 дюйма**
Штуцер подвода воздуха	Внутренняя резьба 1/2 дюйма NPT
Штуцер отвода воздуха	Внутренняя резьба 3/4 дюйма NPT***
*Всасывание всухую до 6,5 м	
** Присоединительные размеры для DN40, подходит PN 6	
*** С шумоглушителем	



Тип	Материал корпуса	Мембрана	Шарик	Седло	Уплотнение	Масса	Номер
FDM 40 PP/M3	Полипропилен	CR	CR	PP	CR	24,3 кг	M40 40 000
FDM 40 PP/M1	Полипропилен	PTFE	PTFE	PP	PTFE	24,3 кг	M40 40 100
FDM 40 PVDF /M1	Поливинилиденфторид	PTFE	PTFE	PVDF	PTFE	37,2 кг	M40 60 000

Корпус пневмодвигателя изготовлен из алюминиевого сплава.

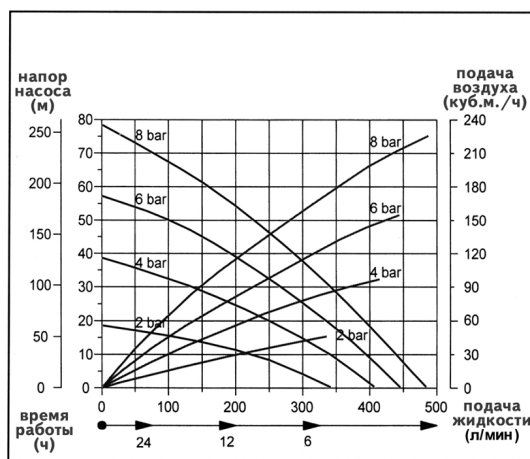
ПНЕВМАТИЧЕСКИЙ МЕМБРАНЫЙ НАСОС FLUX FDM 40, ИЗ МЕТАЛЛА, 1 1/2 ДЮЙМА.



ТЕХНИЧЕСКИЕ ДАННЫЕ НАСОСА FDM 40

Максимальная производительность	430 л/мин.
Максимальное рабочее давление	8 бар
Максимальная высота всасывания*	7,6 м
Производительность за цикл	2650-2763 см ³
Наибольший размер твердых частиц	6,4 мм
Всасывающий и напорный патрубки	Внутренняя резьба G 1 1/2
Штуцер подвода воздуха	Внутренняя резьба 1/2 дюйма NPT
Штуцер отвода воздуха	Внутренняя резьба 3/4 дюйма NPT**

*Всасывание всухую до 6,5 м
** С шумоглушителем

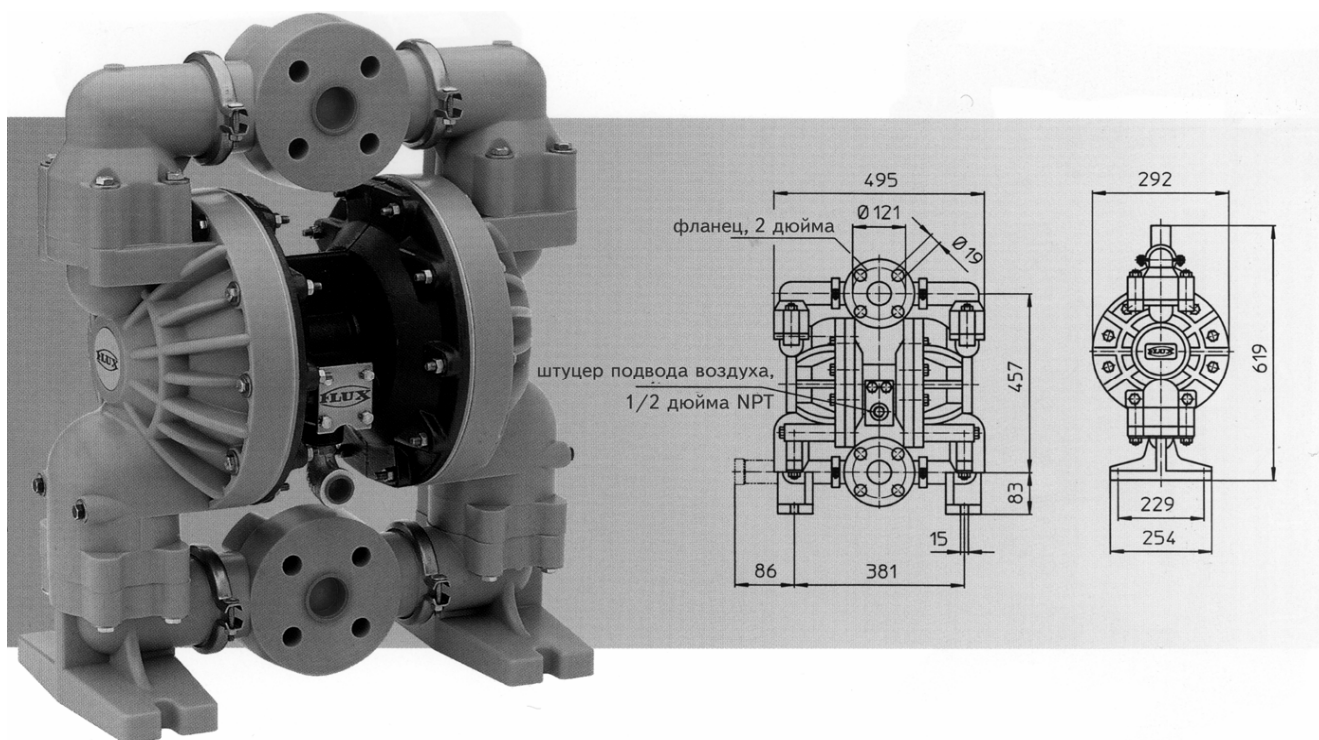


измеренные значения ±10% для воды (20 градусов Цельсия)

Тип	Материал корпуса	Мембрана	Шарик	Седло	Уплотнение	Масса	Номер
FDM 40 AI/M4	Алюминиевый сплав	NBR	Ацеталь	PP	NBR	20,0 кг	M40 10 000
FDM 40 AI/M1	Алюминиевый сплав	PTFE	PTFE	PVDF	PTFE	20,0 кг	M40 10 100
FDM 40 S/M4	Высококачест. сталь	NBR	Ацеталь	PVDF	NBR	40,3 кг	M40 20 000
FDM 40 S/M1	Высококачест. сталь	PTFE	PTFE	PVDF	PTFE	40,3 кг	M40 20 100
FDM 40 GG/M4	Серый чугун	NBR	Ацеталь	PP	NBR	41,6 кг	M40 30 000

Корпус пневмодвигателя изготовлен из алюминиевого сплава.

ПНЕВМАТИЧЕСКИЙ МЕМБРАНЫЙ НАСОС FLUX FDM 50, ИЗ ПЛАСТМАССЫ, 2 ДЮЙМА.



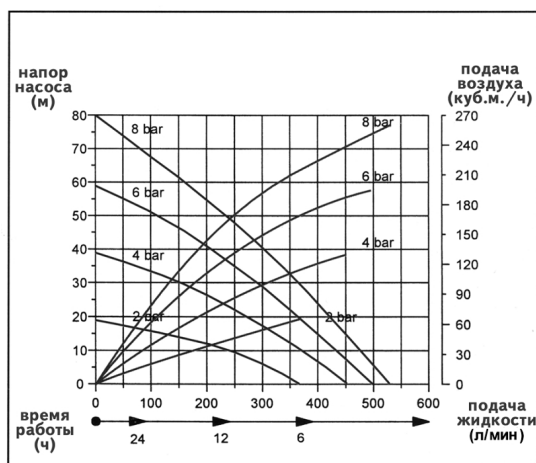
ТЕХНИЧЕСКИЕ ДАННЫЕ НАСОСА FDM 50

Максимальная производительность	525 л/мин.
Максимальное рабочее давление	8 бар
Максимальная высота всасывания*	7,6 м
Производительность за цикл	2650-2727 см ³
Наибольший размер твердых частиц	6,4 мм
Всасывающий и напорный патрубки	Фланец, 2 дюйма**
Штуцер подвода воздуха	Внутренняя резьба 1/2 дюйма NPT
Штуцер отвода воздуха	Внутренняя резьба 3/4 дюйма NPT***

*Всасывание всухую до 6,5 м

** Присоединительные размеры для DN50, подходит PN6

*** С шумоглушителем

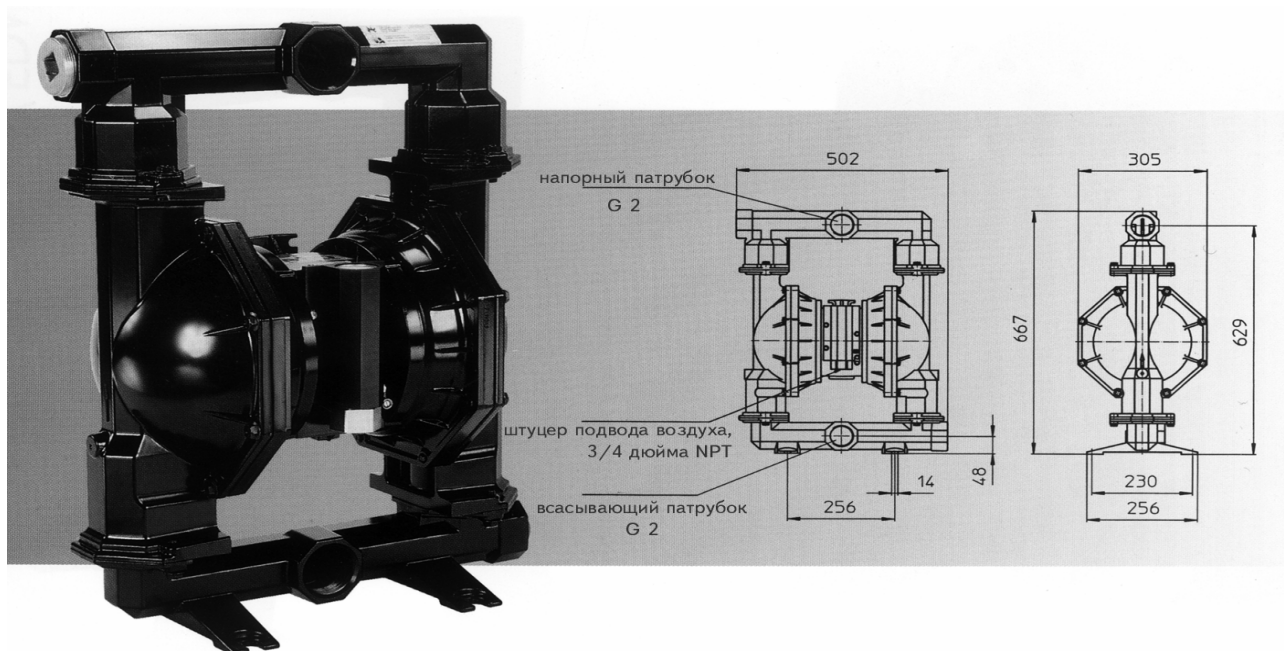


измеренные значения $\pm 10\%$ для воды (20 градусов Цельсия)

Тип	Материал корпуса	Мембрана	Шарик	Седло	Уплотнение	Масса	Номер
FDM 50 PP/M3	Полипропилен	CR	CR	PP	CR	24,0 кг	M50 40 000
FDM 50 PP/M1	Полипропилен	PTFE	PTFE	PP	PTFE	24,0 кг	M50 40 100
FDM 50 PVDF/M1	Поливинилиденфторид	PTFE	PTFE	PVDF	PTFE	37,2 кг	M50 60 000

Корпус пневмодвигателя изготовлен из алюминиевого сплава.

ПНЕВМАТИЧЕСКИЙ МЕМБРАНЫЙ НАСОС FLUX FDM 50, ИЗ МЕТАЛЛА, 2 ДЮЙМА.

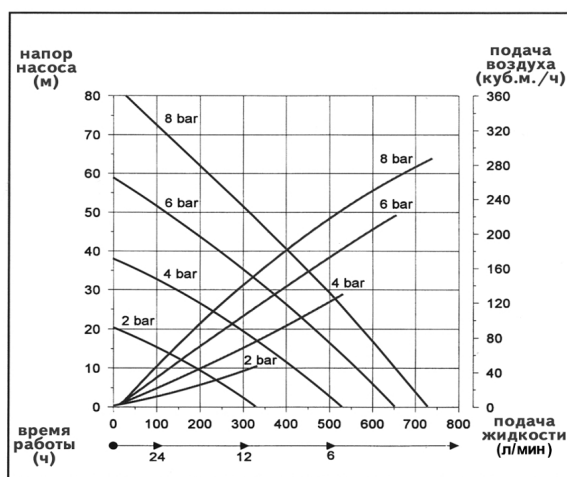


ТЕХНИЧЕСКИЕ ДАННЫЕ НАСОСА FDM 50

Максимальная производительность	730 л/мин.
Максимальное рабочее давление	8 бар
Максимальная высота всасывания*	7,6 м
Производительность за цикл	5300 см ³
Наибольший размер твердых частиц	6,4 мм
Всасывающий и напорный патрубки	Внутренняя резьба G 2
Штуцер подвода воздуха	Внутренняя резьба 3/4 дюйма NPT
Штуцер отвода воздуха	Внутренняя резьба 1 1/2 дюйма NPT

*Всасывание всухую до 6,5 м

** При изготовлении из высококачественной стали фланец DN50 с G2.

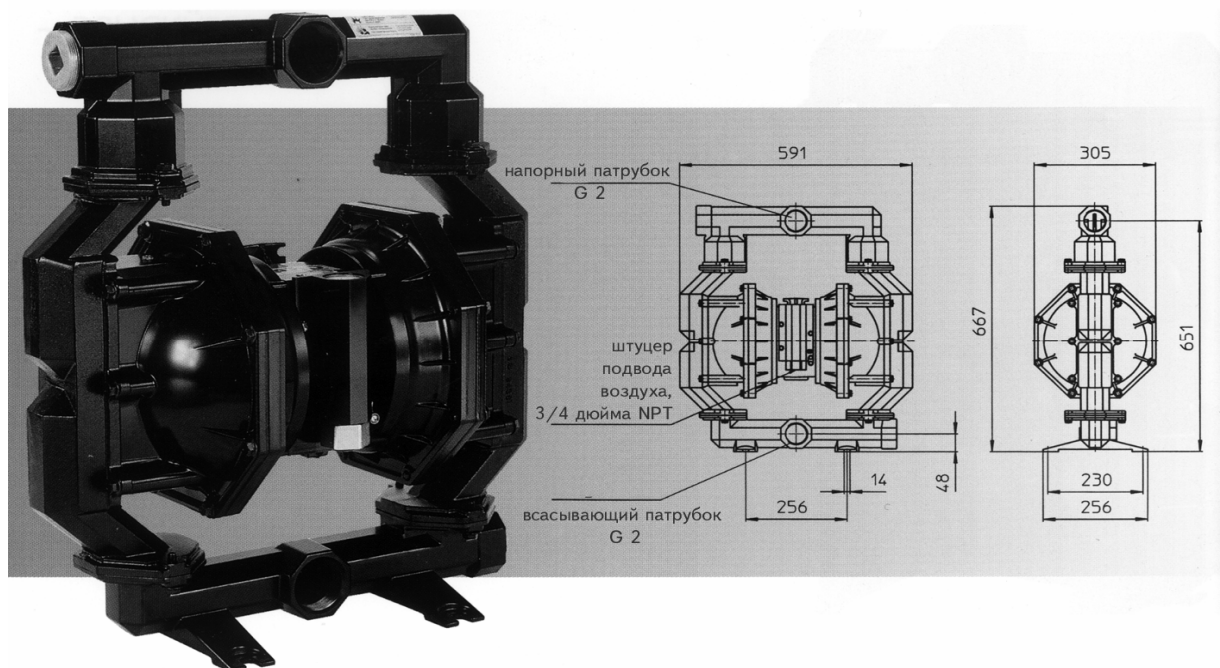


измеренные значения ±10% для воды (20 градусов Цельсия)

Тип	Материал корпуса	Мембрана	Шарик	Седло	Уплотнение	Масса	Номер
FDM 50 AI/M5	Алюминиевый сплав	Геоласт	Геоласт	Геоласт	-	29,0 кг	M50 10 200
FDM 50 AI/M1	Алюминиевый сплав	PTFE	PTFE	Высококач. сталь	PTFE	29,0 кг	M50 10 300
FDM 50 S/M5	Высококачест. сталь	Геоласт	Геоласт	Геоласт	-	70, кг	M50 20 200
FDM 50 S/M1	Высококачест. сталь	PTFE	PTFE	Высококач. сталь	PTFE	70, кг	M50 20 300
FDM 50 GG/M5	Серый чугун	Геоласт	Геоласт	Геоласт	-	60,0 кг	M50 30 200

Корпус пневмодвигателя изготовлен из алюминиевого сплава.

ПНЕВМАТИЧЕСКИЙ МЕМБРАНЫЙ НАСОС FLUX FDMK 50, ИЗ МЕТАЛЛА, 2 ДЮЙМА, СО СТВОРЧАТЫМ КЛАПАНОМ.

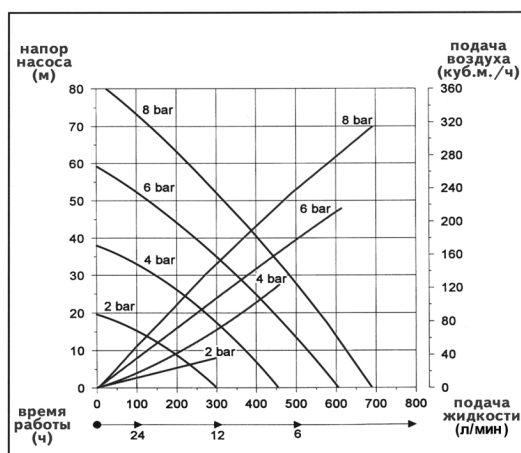


ТЕХНИЧЕСКИЕ ДАННЫЕ НАСОСА FDMK 50

Максимальная производительность	690 л/мин.
Максимальное рабочее давление	8 бар
Максимальная высота всасывания*	7,6 м
Производительность за цикл	5300 см ³
Наибольший размер твердых частиц	50 мм
Всасывающий и напорный патрубки	Внутренняя резьба G 2**
Штуцер подвода воздуха	Внутренняя резьба 3/4 дюйма NPT
Штуцер отвода воздуха	Внутренняя резьба 1 1/2 дюйма NPT

*Всасывание всухую до 6,5 м

** При изготовлении из высококачественной стали фланец DN50 с G2



измеренные значения ±10% для воды (20 градусов Цельсия)

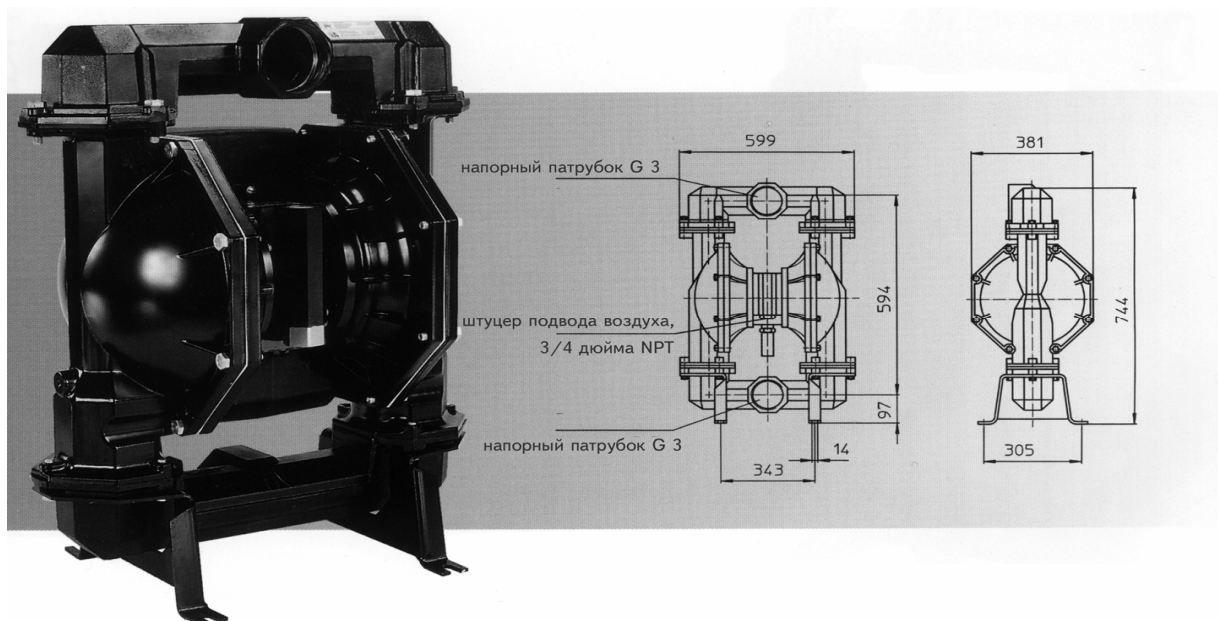
Тип	Материал корпуса	Мембрана	Шарик	Седло	Уплотнение	Масса	Номер
FDMK 50 AI/M5	Алюминиевый сплав	Геоласт	Геоласт	Высококач. сталь	-	34,0 кг	M50 10 400
FDMK 50 GG/M5	Серый чугун	Геоласт	Геоласт	Высококач. сталь	-	73,0 кг	M50 30 400
FDMK 50 S/M2	Высококачест. сталь	Сантопрен	Сантопрен	Высококач. сталь	-	85, кг	M50 20 400

Корпус пневмодвигателя изготовлен из алюминиевого сплава.

Области применения

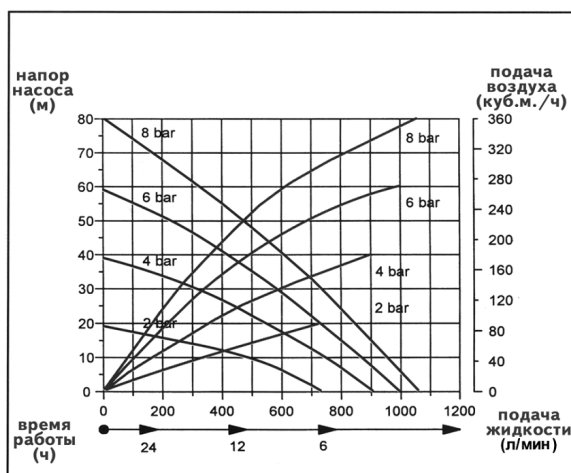
- I для изнашивающих материалов в керамической промышленности
- I для сред с особо крупными кусками жмыха, мяса, овощей, фруктов и т.д.
- I остающееся постоянным большое проходное сечение, насос идеален для материалов, куски которого имеют размеры до 50 мм

ПНЕВМАТИЧЕСКИЙ МЕМБРАНЫЙ НАСОС FLUX FDM 80, ИЗ МЕТАЛЛА, 3 ДЮЙМА.



ТЕХНИЧЕСКИЕ ДАННЫЕ НАСОСА FDM 80

Максимальная производительность	1040 л/мин.
Максимальное рабочее давление	8 бар
Максимальная высота всасывания*	7,6 м
Производительность за цикл	10600 см ³
Наибольший размер твердых частиц	9,5 мм
Всасывающий и напорный патрубки	Внутренняя резьба G 3
Штуцер подвода воздуха	Внутренняя резьба 3/4 дюйма NPT
Штуцер отвода воздуха	Внутренняя резьба 1/2 дюйма NPT
*Всасывание всухую до 6,5 м	

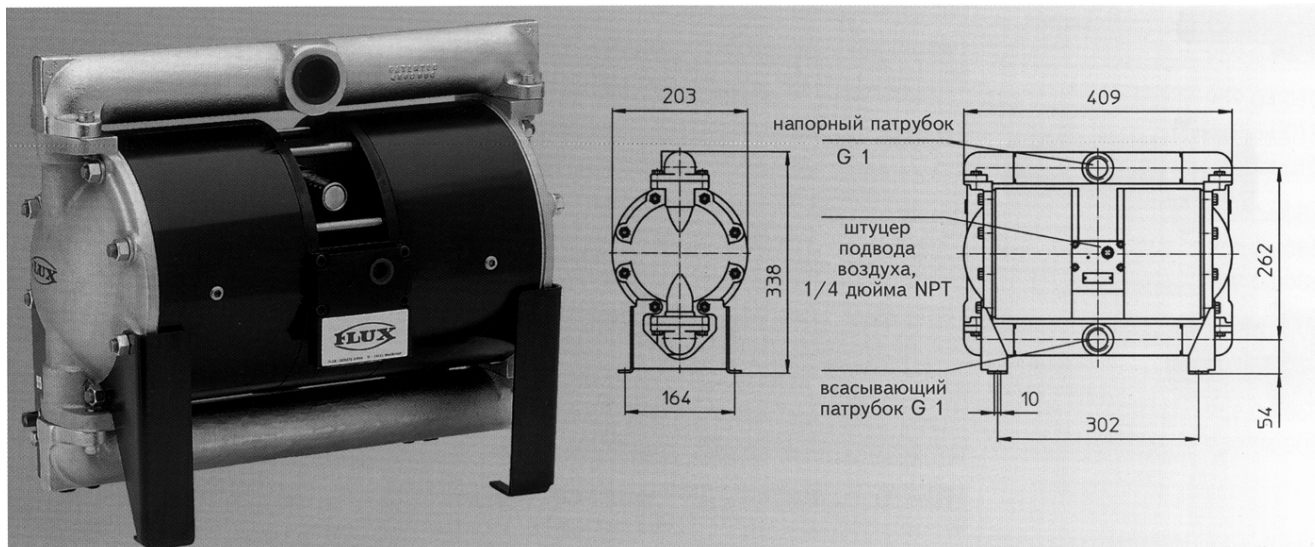


измеренные значения $\pm 10\%$ для воды (20 градусов Цельсия)

Тип	Материал корпуса	Мембрана	Шарик	Седло	Уплотнение	Масса	Номер
FDM 80 AI/M5	Алюминиевый сплав	Геоласт	Геоласт	Геоласт	-	50,0 кг	M80 10 000
FDM 80 AI/M1	Алюминиевый сплав	PTFE	PTFE	Высококач. сталь	PTFE	50,0 кг	M80 10 100
FDM 80 S/M5	Высококачест. сталь	Геоласт	Геоласт	Геоласт	-	88,0 кг	M80 20 000
FDM 80 S/M1	Высококачест. сталь	PTFE	PTFE	Высококач. сталь	PTFE	88,0 кг	M80 20 100
FDM 80 GG/M5	Серый чугун	Геоласт	Геоласт	Геоласт	-	79,0 кг	M80 30 000
FDM 80 GG/M1	Серый чугун	PTFE	PTFE	Высококач. сталь	PTFE	79,0 кг	M80 30 100

Корпус пневмодвигателя изготовлен из алюминиевого сплава.

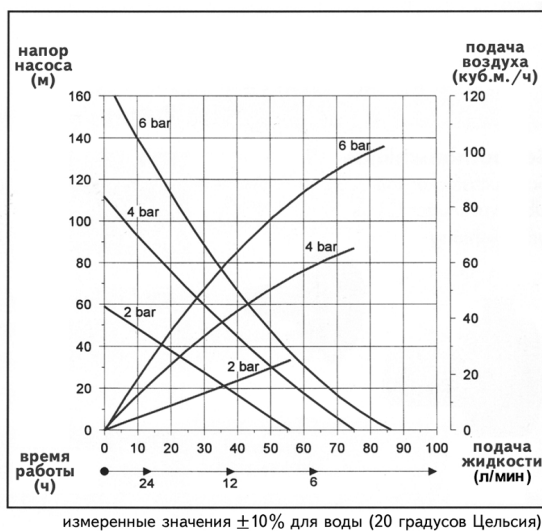
МЕМБРАННЫЙ НАСОС ВЫСОКОГО ДАВЛЕНИЯ FLUX FDMH 25, ИЗ МЕТАЛЛА, 1 ДЮЙМ, ДАВЛЕНИЕ НАГНЕТАНИЯ ДО 20 БАР. ПРЕОБРАЗОВАНИЕ ДАВЛЕНИЯ 3:1.



ТЕХНИЧЕСКИЕ ДАННЫЕ НАСОСА FDMH 25

Максимальная производительность	90 л/мин.
Максимальное рабочее давление	20 бар
Максимальное рабочее давление	7 бар
Преобразование давления	3 : 1
Наибольший размер твердых частиц	3,2 мм
Всасывающий и напорный патрубки	Внутренняя резьба G 1
Штуцер подвода воздуха	Внутренняя резьба 3/8 дюйма NPT
Штуцер отвода воздуха	Внутренняя резьба 3/8 дюйма NPT*

* С шумоглушителем



Тип	Материал корпуса	Мембрана	Шарик	Седло	Уплотнение	Масса	Номер
FDMH 25 S/M1	Высококачест. сталь	PTFE	Высококач. сталь	Высококач. сталь	PTFE	50,0 кг	M25 20 200


Корпус пневмодвигателя изготовлен из алюминиевого сплава.


Области применения


- I Перекачивание краски и оборудование для нанесения покрытий
- I Подача сред высокой вязкости по длинным трубопроводам и соответствующей потерей давления при этом
- I Фильтрпрессы
- I Высоковязкие и тягучие вещества


	Насос	Материал	Обозначение	Назначение	Номер
Наконечники шлангов Шланговый наконечник с накидной гайкой G1 ¹ / ₂ и уплотнением	FDM 40	Al	DN32	Применяется только совместно с двойным ниппелем	959 04 005
		Al	DN38		959 04 006
		Al	DN50		959 04 001
	FDM 40	1.4571	DN32	Применяется только совместно с двойным ниппелем	959 04 002
		1.4571	DN38		959 04 003
		1.4571	DN50		959 04 004
	FDM 50	PP	DN32	Применяется только совместно с фланцем (PP)	959 04 010
		PP	DN38		959 04 011
		PP	DN50		959 04 012
	FDM 50	PVDF	DN32	Применяется только совместно с фланцем (PVDF)	959 04 084
DN38			959 04 085		
DN50			959 04 086		
FDM 50	Al	DN50	Применяется только совместно с	959 04 008	
FDM 50	1.4571	DN32	Применяется только совместно с двойным ниппелем	959 04 059	
		DN38		959 04 060	
		DN50		959 04 009	
Переходной ниппель	FDM 06	Латунь	G1/4A-G1 ¹ / ₂ A	Для подсоединения электропроводящих шлангов	959 06 091
		Латунь	G3/8A-G1/2A		959 06 108
	FDM 12	PP	G1 ¹ / ₄ A-1/2NPT	Соединительный элемент между насосом и наконечником шланга	959 06 078
		PVDF	G1 ¹ / ₄ A-1/2NPT		959 06 077
		1.4571	G1 ¹ / ₄ A-1/2NPT		959 06 079
	FDM 25	Латунь	G1A-G1 ¹ / ₄ A (короткий, l=45мм для напорн. патр.)	Соединительный элемент между насосом и наконечником шланга	959 06 080
					Латунь
		1,4571	G1A-G1 ¹ / ₄ A (короткий, l=45мм для напорн. патр.)	Соединительный элемент между насосом и наконечником шланга	959 06 081
					1,4571
	Двойной ниппель	FDM 40	Латунь	G1 ¹ / ₂ A-G1 ¹ / ₂ A	Соединительный элемент между насосом и наконечником шланга
1.4571			G1 ¹ / ₂ A-G1 ¹ / ₂ A	001 18 003	
FDM 50		Латунь	G2A-G2A	Соединительный элемент между насосом и наконечником шланга	959 06 098
			1.4571		G2A-G2A
Фланцы* в комплекте с уплотнением и 4 винтами	FDM 25	PP	Вместе с G1 ¹ / ₄ A	Соединительный элемент между насосом и наконечником шланга	947 14 059
		PVDF	Вместе с G1 ¹ / ₄ A		947 14 060
	FDM 40	PP	Вместе с G2A	Соединительный элемент между насосом и наконечником шланга	947 14 061
			PVDF		Вместе с G2A
	FDM 50	PP	Вместе с G2A	Соединительный элемент между насосом и наконечником шланга	947 14 063
			PVDF		Вместе с G2A

* Размер по ASA 150 lbs (стандарт на фланцы насосов)

	Насос	Материал	Обозначение	Наруж. диам. шланга	Назначение	Номер
 <p>Хомуты для шлангов</p>	FDM 06	Латунь	DN13-G1/2		См. FDM 12	959 13 130
	FDM 12	Латунь	DN25-G1 ¹ / ₄	37	Для соединения электропроводящих шлангов	959 13 140
		Латунь	DN25-G1 ¹ / ₄	34		959 13 098
		1.4571	DN25-G1 ¹ / ₄	37		959 13 144
	FDM 40	Латунь			См. FDM 25	По запросу
	1.4571				По запросу	

	Исполнение	Длины	Номер
 <p>Всасывающие трубы для FDM 06, FDM 12 и FDM 25 Высококачественная сталь 1.4571, (28 мм x 1,5 мм, снизу G3/4)</p> <p>Всасывающие трубы для FDM 06, FDM 12 и FDM 25 Полипропилен, (25 мм x 3 мм, снизу G3/4)</p>	Сверху с наконечником для шланга DN 25	700 мм 1000 мм	959 18 000 959 18 001
	Сверху вместе с G1A	700 мм 1000 мм	959 18 002 959 18 003
	Сверху вместе с G1 ¹ / ₄ A	700 мм 1000 мм	959 18 004 959 18 005
	Сверху с наконечником для шланга DN 25	700 мм 1000 мм	959 18 008 959 18 009
	Сверху вместе с G1A	700 мм 1000 мм	959 18 010 959 18 011
	Сверху вместе с G1 ¹ / ₄ A	700 мм 1000 мм	959 18 012 959 18 013

	Материал	Обозначение	Назначение	Номер
 <p>Донные сетчатые фильтры для всасывающей трубы</p>	1.4571	Диаметр 32 мм, G3/4A	Для всасывающей трубы S диаметр 28 мм	001 10 325
	PP	Диаметр 34 мм, G3/4A	Для всасывающей трубы PP диаметр 25 мм	001 10 324

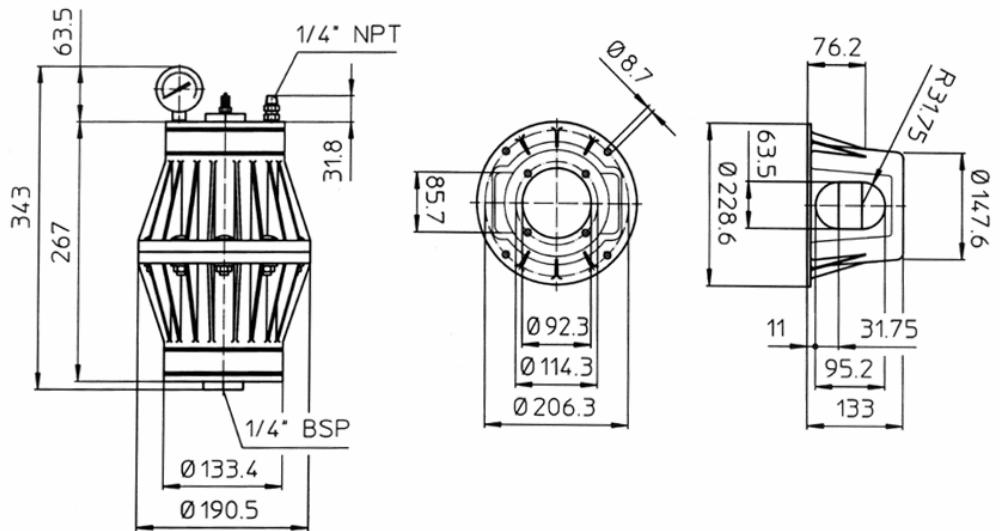
	Длины	Назначение	Номер
 <p>Кабель для соединения с корпусом, имеющий пружинный зажим, служит для электропроводящего соединения насоса с резервуаром, в качестве заземления и для выравнивания потенциалов</p>	1 м	FDM 06-FDM 80	931 90 007
	2 м	FDM 06-FDM 80	931 90 008

	Наименование и назначение	Номинальный внутренний диаметр	Наружный диаметр	Номер
	<p>Шланг из PVC с проволочной спиралью для нейтральных и агрессивных жидкостей, не являющихся легковоспламеняющимися, максимальное рабочее давление 2-3* бара, максимальная температура 60⁰C</p>	DN12 DN13 DN19 DN25 DN32 DN38 DN50	19 мм 22 мм 27 мм 34 мм 41 мм 47 мм 60 мм	001 10 079 001 10 039 001 10 040 001 10 041 001 10 042 001 10 043 001 10 044
<p>* Шланги из PVC с проволочной спиралью являются весьма гибкими и поэтому удобны в обращении. С пневматическими мембранными насосами они могут использоваться только при давлении не более 3 баров, так как вследствие пульсирующей подачи не обеспечивается их продолжительный срок службы. Для более высоких давлений следует подобрать подходящие шланги.</p>				
	<p>Шланг для нефтепродуктов, электропроводящий Предназначен для нефтепродуктов, например, для бензина, масла, керосина. Максимальное рабочее давление 10 баров, температура -35...+80⁰C</p>	DN13 DN19 DN25 DN32 DN38	21 мм 27 мм 34 мм 43 мм 51 мм	001 10 076 001 10 065 001 10 002 001 10 003 001 10 004
	<p>Шланг для растворителей, электропроводящий Предназначен для растворителей, например, для ацетона, бутанола, толуола, этиленгликоля. Максимальное рабочее давление 16 баров, температура -35...+60⁰C</p>	DN19 DN25 DN32 DN38 DN50	31 мм 37 мм 43 мм 51 мм 64 мм	001 10 016 001 10 017 001 10 018 001 10 019 001 10 020
	<p>Шланг для химических веществ, электропроводящий с облицовкой из материала PE-X, со стальной спиралью. Предназначен практически для всех кислот и щелочей, нефтепродуктов и растворителей. Максимальное рабочее давление 16 баров, температура -30...+100⁰C, не более</p>	DN19 DN25 DN32	31 мм 37 мм 43 мм	001 10 037 001 10 038 001 10 036
	<p>Специальный шланг для химических веществ, электропроводящий Облицован фторопластом, со стальной спиралью. Предназначен для всех химических веществ и нефтепродуктов, а также для пищевых и вкусовых продуктов. Максимальное рабочее давление 16 баров, температура -30...+100⁰C, не более</p>	DN25	37 мм	001 10 046
	<p>Металлический шланг, электропроводящий Волнисто-кольцевой шланг из высококачественной стали 1.4571с оплеткой из высококачественной стали 1.4571. Предназначен для химических веществ и нефтепродуктов, на обоих концах имеет элементы прочного резьбового соединения G1¹/₄-G1A, уплотнение из PTFE. Максимальное рабочее давление 16 баров, температура -30...+120⁰C, не более. Длина 2 м</p>	DN 25	37 мм	001 10 080


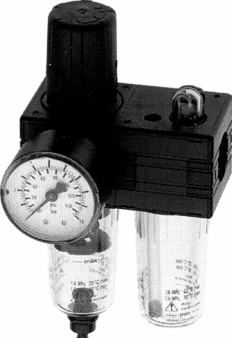
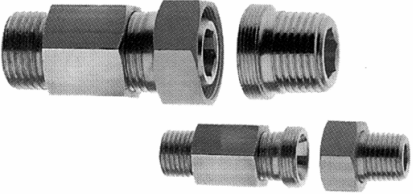
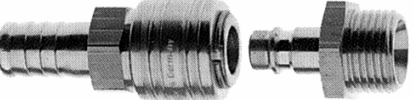
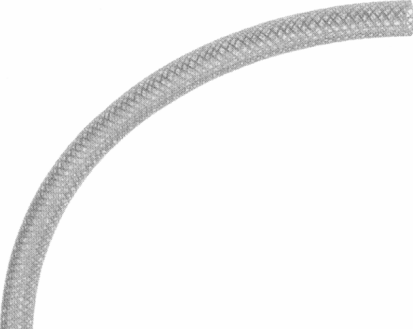


В объем поставки демпфера пульсаций входит основание для монтажа

Наименование и назначение	Тип	Корпус	Мембрана	Номер
Демпфер пульсаций	PD/PP1	Полипро-пилен(PP)	Сантопрен	M00 40 000
При работе пневматических мембранных насосов возникают колебания давления. Демпфер пульсаций снижает пики давления и обеспечивает равномерность подачи	PD/PP2	Полипро-пилен(PP)	PTFE	M00 40 100
	PD/AC	Ацеталь (AC)	PTFE	M00 50 000
	PD/PVDF	Поливинилиденфторид	PTFE	M00 60 000



Наименование и назначение	Диапазон зажима	Номер
Зажимы для шлангов	11 - 13 мм	959 13 139
Изготовлены из стали, подвергнуты блестящему цинкованию, обеспечивают надежное крепление шлангов для негорючих жидкостей к их наконечникам	15 - 18 мм	959 13 127
	27 - 31 мм	959 13 071
	34 - 37 мм	959 13 072
	37 - 40 мм	959 13 073
	40 - 43 мм	959 13 129
	42 - 45 мм	959 13 074
	48 - 51 мм	959 13 075
	50 - 53 мм	959 13 076
	50 - 70 мм	959 13 007

	Насос	Наименование	Назначение	Номер
Регуляторы давления 	FDM 06 FDM 12 FDM 25	Регулятор давления, G1/4, с манометром 0-10 баров	Может применяться только вместе с двой- ным ниппелем	001 10 101
	FDM 25 FDM 40 FDM 50 FDM 80	Регулятор давления, G1/2, с манометром 0-10 баров	Может применяться только вместе с двой- ным ниппелем	001 10 102
Пневматические блоки 	FDM 06 FDM 12 FDM 25	Пневматический блок, G1/4, с отстойником, масляной и манометром 0-10 баров	Может применяться только вместе с двой- ным ниппелем	001 10 100
	FDM 40 FDM 50 FDM 80	Пневматический блок, G1/2, с отстойником, масляной и манометром 0-10 баров	Может применяться только вместе с двой- ным ниппелем	По запросу
Двойные ниппели 	FDM 06 FDM 12	Двойной ниппель из латуни, 1/4 дюйма NPT- 1/4 дюйма NPT		959 06 089
	FDM 25	Удлиненный двойной нип- пель из латуни, 1/4 дюйма NPT- G1/4A	Соединение между насосом и регулятором давления или пневма- тическим блоком	959 06 088
	FDM 40 FDM 50 FDM 80	Удлиненный двойной нип- пель из латуни, 1/2 дюйма NPT-G1/2A		959 06 086
Шланговые муфты 	FDM 06 FDM 12 FDM 25	Самозапирающаяся шланговая муфта из латуни, со- стоит из вставного резьбового ниппеля и муфты, DN10-G1/4A		959 13 108
	FDM 40	DN13-G1/2A		959 13 109
Пневматический шланг 		Шланг из PVC с тканевым вкладышем, служит для подачи воздуха с максимальным рабочим давлением 16 бар		
		DN10 DN13		001 10 071 001 10 008