

Замена жиклера

на Vitoligno 100-S

Указания по технике безопасности



Во избежание опасных ситуаций, физического и материального ущерба просим строго придерживаться данных указаний по технике безопасности.

Указания по технике безопасности



Опасность
Этот знак предупреждает об опасности причинения физического ущерба.



Внимание
Этот знак предупреждает об опасности материального ущерба и вредных воздействий на окружающую среду.

Указание

Сведения, которым предшествует слово "Указание", содержат дополнительную информацию.

Монтаж, первичный ввод в эксплуатацию, осмотр, техническое обслуживание и ремонт должны выполняться аттестованным, уполномоченным техническим персоналом (фирмой по отопительной технике или монтажной организацией, работающей на договорных началах).

При проведении работ на приборе/отопительной установке выключить их электропитание (например, посредством отдельного предохранителя или главным выключателем) и принять меры по предотвращению повторного включения.

Ремонт элементов, выполняющих защитную функцию, не допускается по соображениям эксплуатационной безопасности установки.

При замене использовать исключительно оригинальные детали фирмы Viessmann или запасные детали, разрешенные к применению фирмой Viessmann.

Подготовка к монтажу



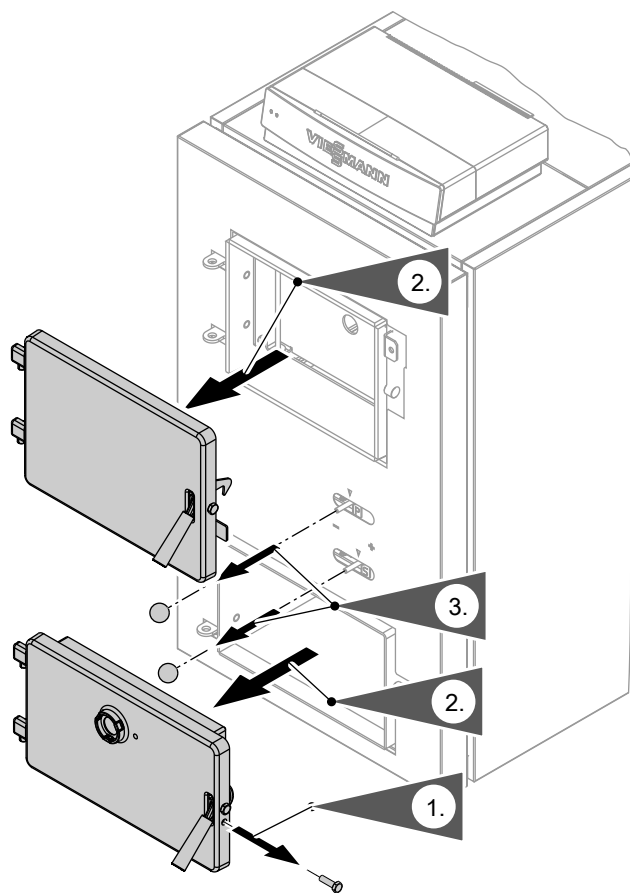
Опасность

Опасность травмирования при прикосновении к горячим деталям котла.

Монтажные работы разрешается выполнять только на охлажденном водогрейном котле после выключения контроллера.

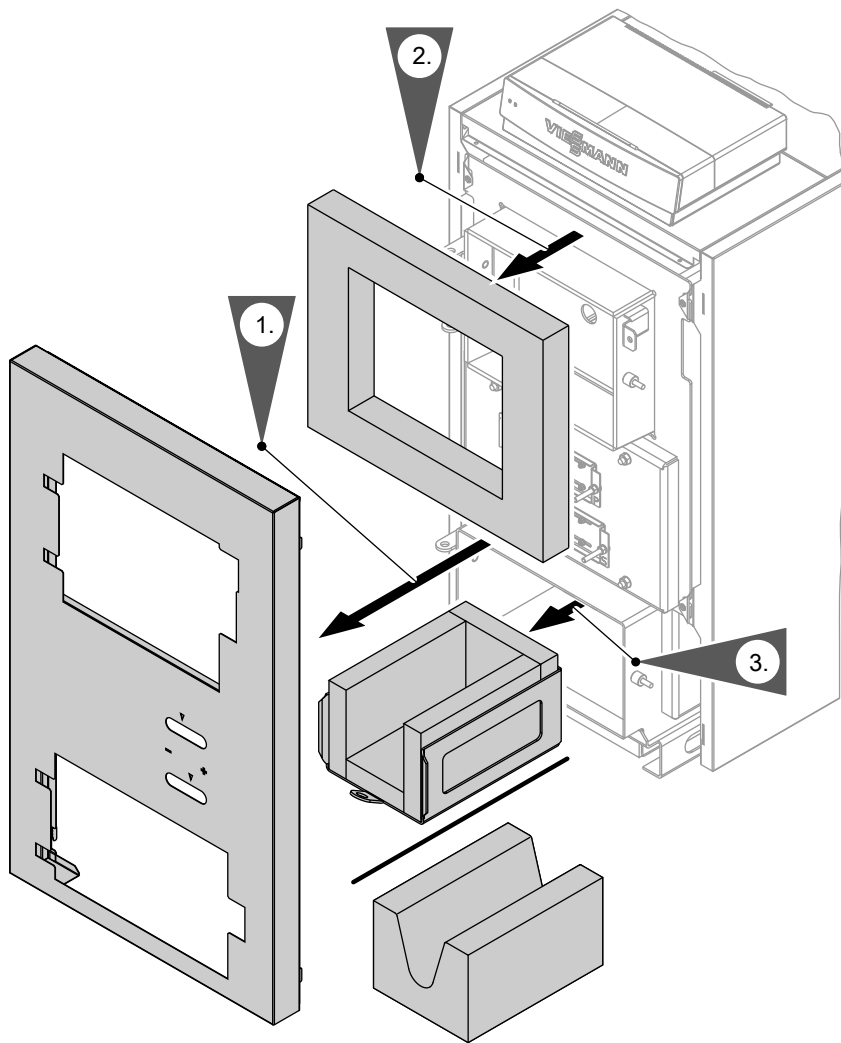
Выключить контроллер и дождаться охлаждения котла (температура должна быть ниже 30 °С).

Демонтаж дверей и шарообразных ручек



1. Из дверцы зольника вывинтить стопорный винт и сохранить его.
2. Открыть и снять дверцу зольника и загрузочную дверцу.
3. Отвинтить шарообразные ручки воздушных заслонок.

Снятие фронтальной панели облицовки, теплоизоляции и камеры сгорания

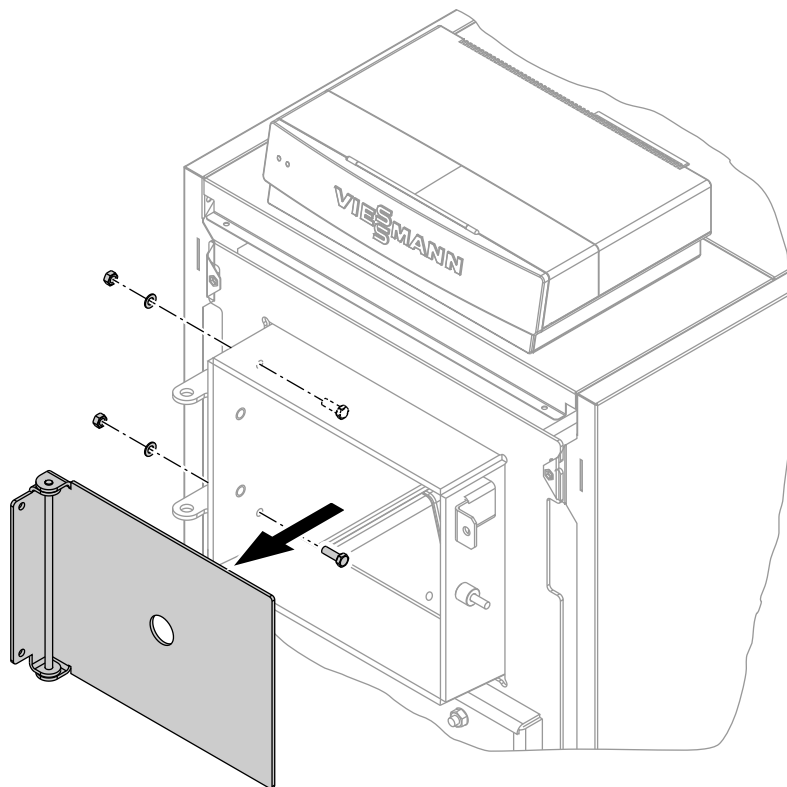


1. Приподнять и снять фронтальную панель облицовки по направлению на себя.

2. Снять теплоизоляционный мат.

3. Извлечь камеру и канал сгорания.

Демонтаж заслонки древесного газа



Чтобы демонтировать заслонку древесного газа, сбоку отвинтите обе гайки.

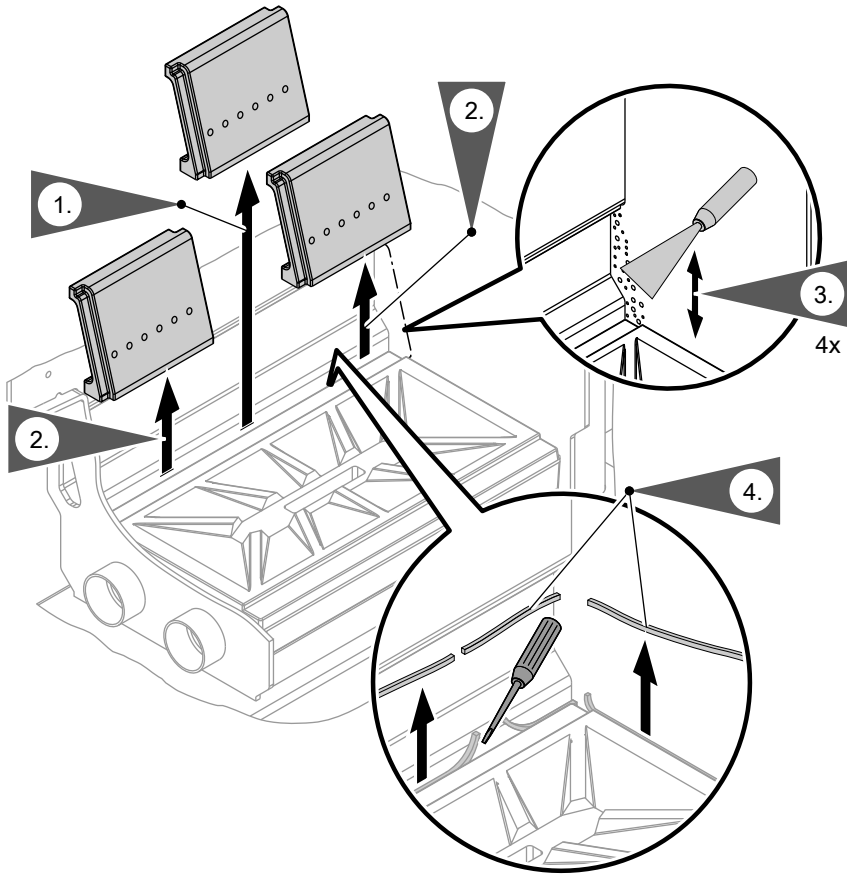
Очистка загрузочной камеры и зольника

Указание

Эта мера упростит выполнение дальнейших шагов и предотвратит возможные загрязнения.

Демонтаж установленного жиклера

Демонтаж элементов первичного воздуха



Указание

Разрушить элементы первичного воздуха молотком.

Демонтаж необходим при загрязнении деталей смолой и золой, а также при фиксации конструктивных элементов посредством приклеивания.



Опасность

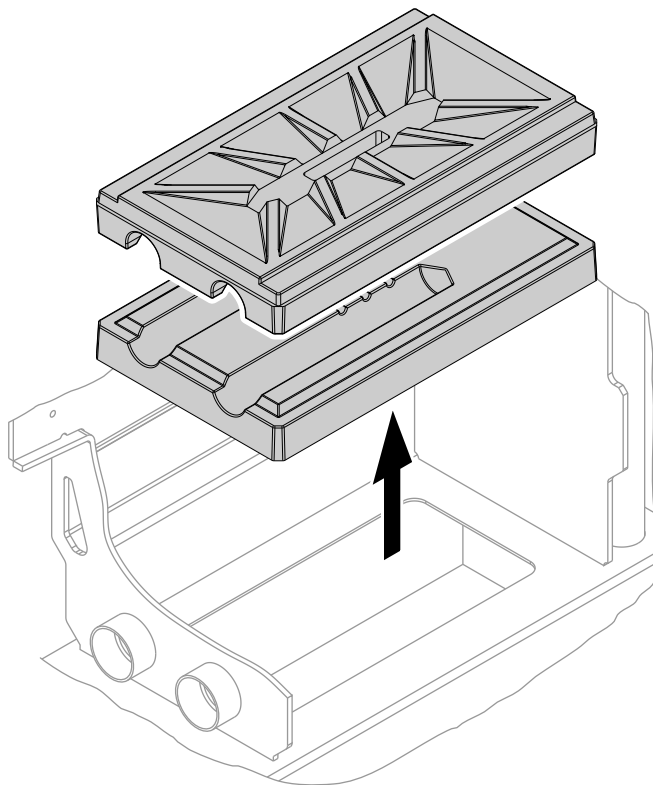
Опасность травмирования. Использовать средства личной защиты.

1. Демонтировать центральные элементы первичного воздуха.

Демонтаж установленного жиклера (продолжение)

2. Демонтировать передние и задние элементы первичного воздуха.
3. Удалить остатки уплотнителя и силикона шпателем и снова очистить загрузочную камеру.
4. По возможности снять все уплотнения между верхней частью жиклера и стенкой котла. Для этого разрезать их и извлечь по направлению вверх.

Демонтаж компонентов жиклера



1. Демонтировать компоненты жиклера.
2. Полностью удалить остатки нагара.
3. Тщательно очистить уплотнительные поверхности от смолы, золы, остатков силикона и уплотнителя.

Демонтаж установленного жиклера (продолжение)

Если уплотнения и компоненты жиклера демонтировать не удастся, можно сделать следующее:



Опасность

Опасность травмирования.
Использовать средства личной защиты.

- Выломать компоненты гидравлическим домкратом.

Указание

Установить домкрат в зольнике под компонентами жиклера.



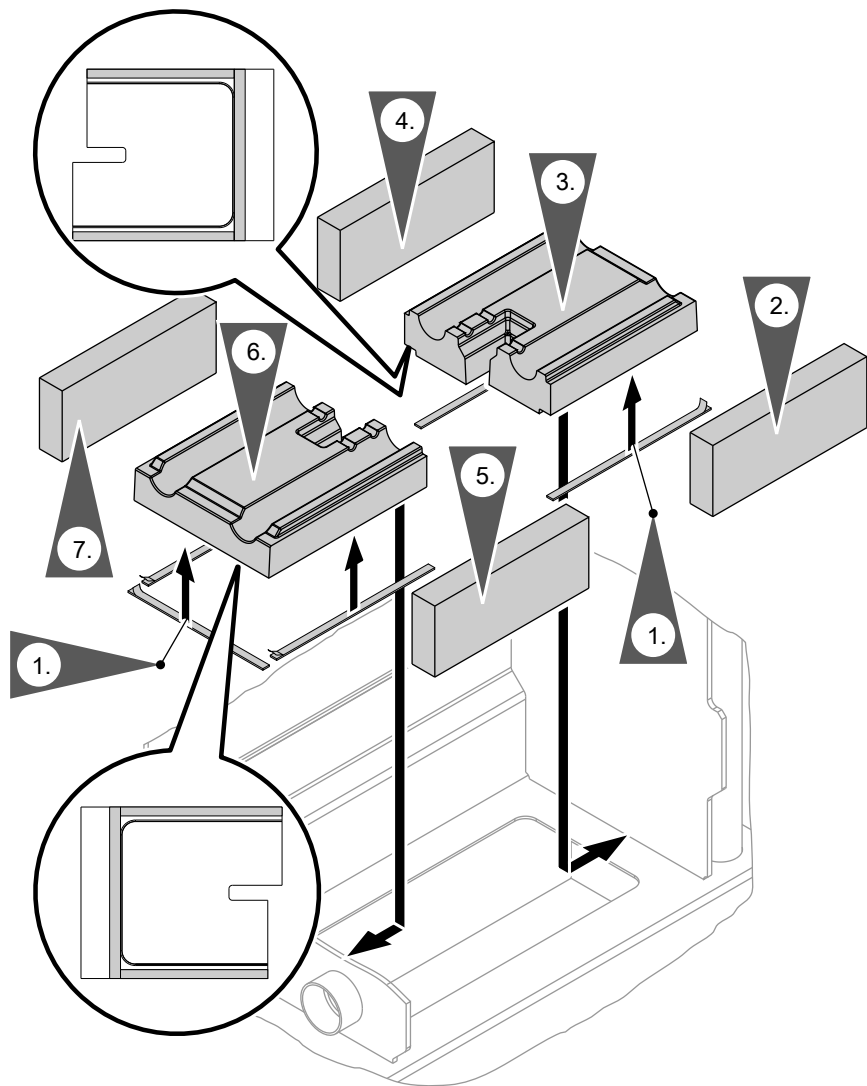
Внимание

Чрезмерное давление может вызвать повреждение днища зольника (бетонной плиты).
Использовать жестяную или деревянную подкладку размером 300 x 400 мм.

- Выломать компоненты, используя перфоратор.

Установка нового жиклера

Установка компонентов жиклера



Установка нового жиклера (продолжение)

Обрезать самоклеящиеся уплотнения до нужной длины и приклеить их к нижним частям жиклера.

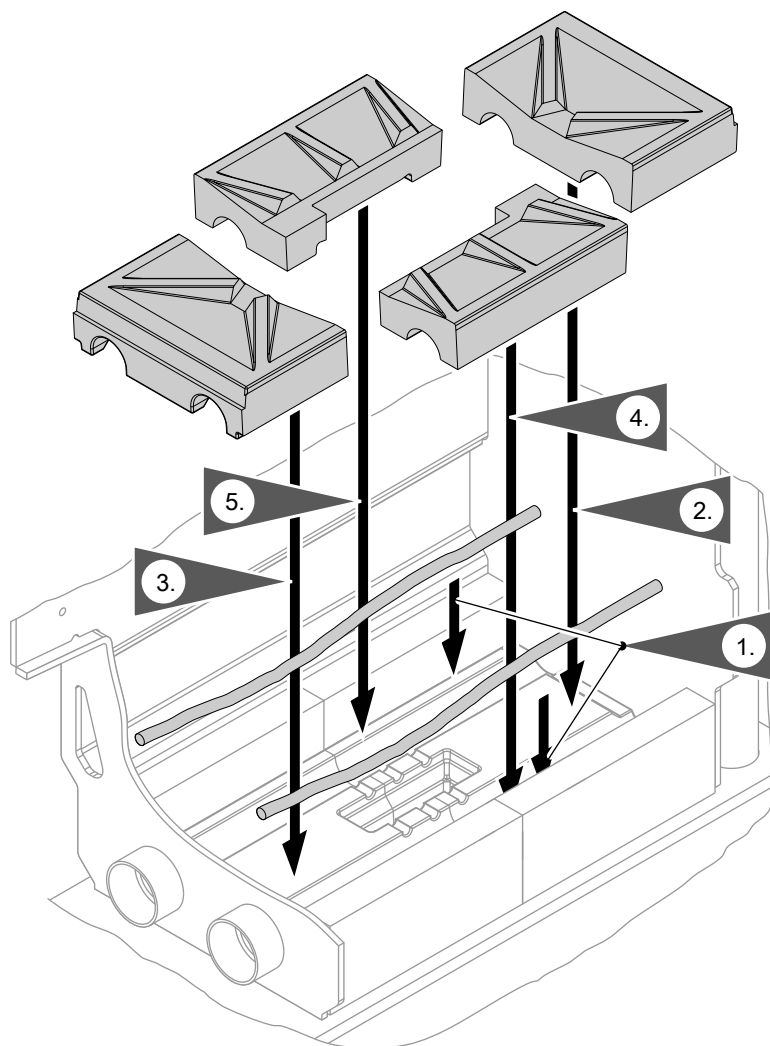
Указание

- *С передней стороны уплотнения необходимо приклеивать вдоль внутренней кромки, а с боковых сторон вдоль внешней кромки (см. рис.).*
- *Уплотнения не должны накладываться друг на друга.*

Вставить боковые детали и нижние части жиклера в указанной последовательности.

Сдвинуть вместе нижние части жиклера (переднюю и заднюю).

Установка нового жиклера (продолжение)



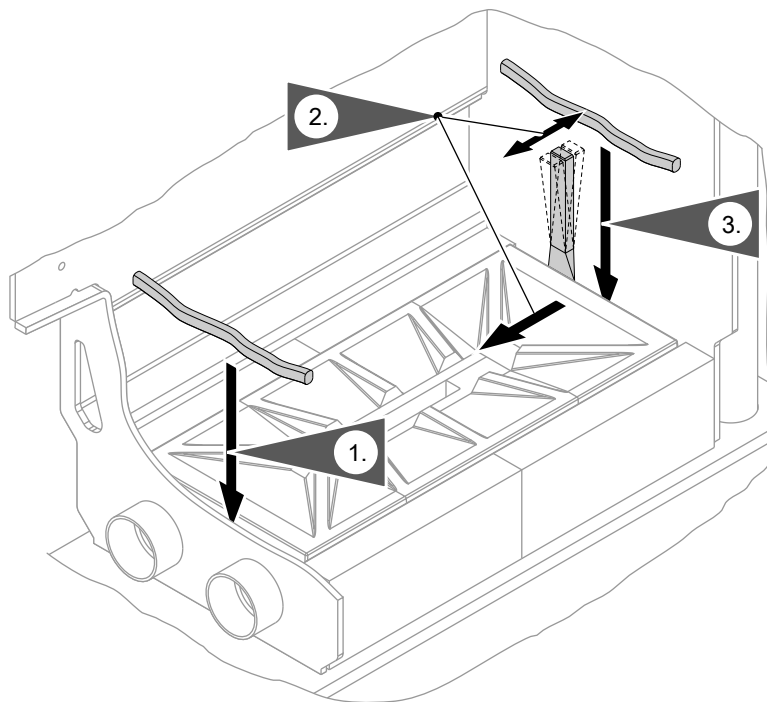
Вложить уплотнения $\varnothing 10$ мм в паз между нижними частями жиклера и боковыми деталями и прочно закрепить их (заподлицо с верхней кромкой нижних частей жиклера).

Указание

Эти уплотнения обеспечивают прижатие компонентов друг к другу.

Вставить верхние части жиклера в указанной последовательности.

Установка нового жиклера (продолжение)



1. Спереди вложить уплотнение 16 x 12 мм и закрепить его.
2. Сдвинуть вместе верхние части жиклера и прижать их к уплотнению по направлению на себя (например, зубилом).
3. Сзади вложить уплотнение 16 x 12 мм и закрепить его.

Указание

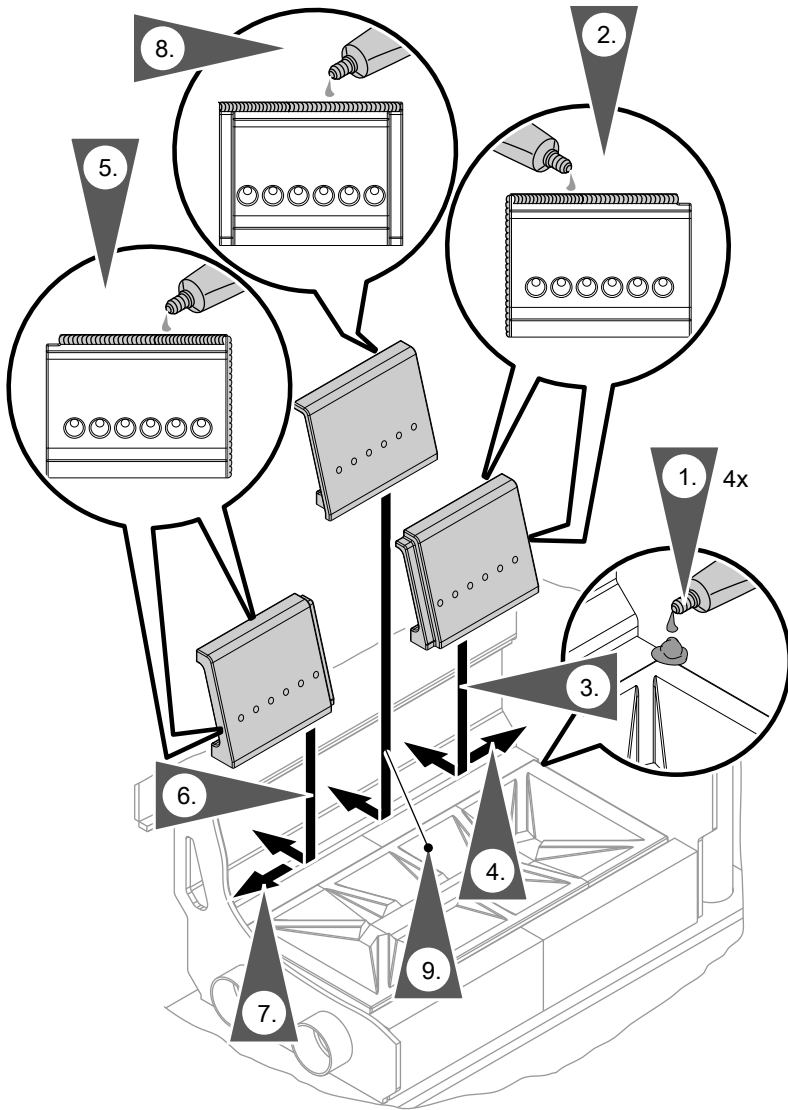
- После установки все уплотнения должны располагаться заподлицо с верхней кромкой компонентов жиклера и боковых деталей.
- С каждой стороны устанавливается только одно уплотнение.
- Эти уплотнения обеспечивают фиксацию и герметизацию компонентов.

Монтаж элементов первичного воздуха

Указание

Если используются компоненты, отличные от представленных на следующем рисунке, обратиться к соответствующей инструкции по монтажу.

Установка нового жиклера (продолжение)



1. Нанести герметик на все 4 угла загрузочной камеры в месте стыков.

2. Нанести герметик на задний элемент первичного воздуха (в верхней части с задней стороны и с боковой стороны сзади, см. рис.).

Установка нового жиклера (продолжение)

3. Вставить элемент первичного воздуха и прижать его сверху.
4. Элемент первичного воздуха сдвинуть и прижать к задней стенке.
5. Нанести герметик на передний элемент первичного воздуха (в верхней части с задней стороны и с боковой стороны спереди, см. рис.).
6. Вставить элемент первичного воздуха и прижать его сверху.
7. Элемент первичного воздуха сдвинуть на себя и прижать.
8. Нанести герметик на центральный элемент первичного воздуха (в верхней части с задней стороны, см. рис.).
9. Вставить элемент первичного воздуха и прижать его сверху.

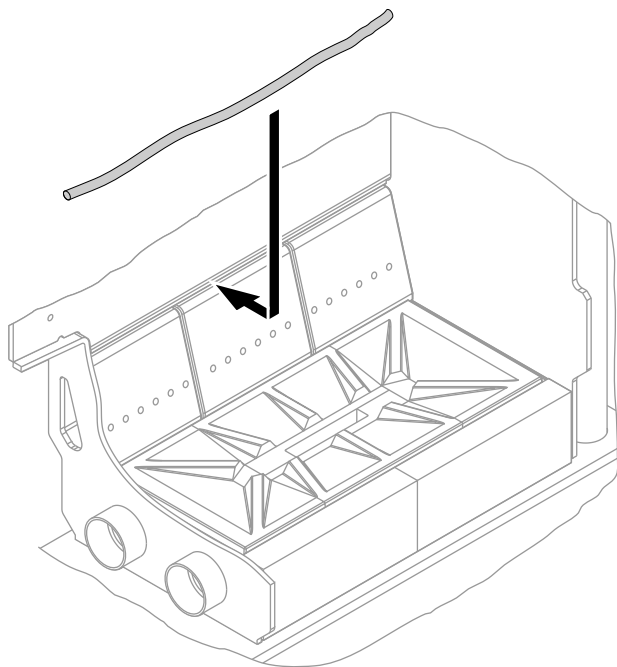
Указание

Элементы первичного воздуха должны быть хорошо уплотнены. При необходимости распределите герметик вручную.

Повторить эти шаги с другой стороны загрузочной камеры.

Установка нового жиклера (продолжение)

Монтаж уплотнения



С обеих сторон загрузочной камеры вложить уплотнение \varnothing 11 мм и прочно закрепить его в пазу.

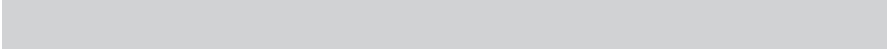
Сборка водогрейного котла

По окончании работ:

- Собрать водогрейный котел и закрыть дверцы.
- Ввинтить стопорный винт обратно в дверцу зольника.







ТОВ "Віссманн"
вул. Димитрова, 5 корп. 10-А
03680, м.Київ, Україна
тел. +38 044 4619841
факс. +38 044 4619843

Viessmann Group
ООО "Виссманн"
г. Москва
тел. +7 (495) 663 21 11
факс. +7 (495) 663 21 12
www.viessmann.ru

5609 757 GUS Оставляем за собой право на технические изменения.