



Технический паспорт
Инструкция по эксплуатации

Твердотопливные котлы ECO СКВ Plus
с двумя отдельными камерами
сгорания и встроенным бойлером ГВС

Содержание

Указания по технике безопасности	3
1. Технические характеристики и описание	4
1.1. Котёл ECO SKB Plus 25	4
1.1.1. Технические характеристики котла согласно EN 303/5	4
1.1.2. Таблица размеров	4
1.2. Котёл ECO SKB Plus 35	5
1.2.1. Технические характеристики котла согласно EN 303/5	5
1.2.2. Таблица размеров	5
1.3. Описание	8
2. Транспортировка и хранение	8
3. Стандартная комплектация	9
3.1. Обязательное оборудование для работы на твёрдом топливе	9
3.2. Дополнительное оборудование	9
4. Установка и монтаж котла	10
4.1. Требования к помещению котельной	10
4.2. Количество воздуха, необходимого для горения	10
4.3. Монтаж дополнительного оборудования котла ECO SKB Plus	12
4.3.1. Котёл, работающий на твёрдом топливе	12
4.3.2. Котёл, работающий на твёрдом топливе / пеллетах	12
4.3.3. Котёл, работающий на твёрдом топливе / жидком топливе	12
4.3.4. Котёл, работающий на жидком топливе / пеллетах	13
4.4. Соединение котла с дымоходом	13
5. Подключение котла в водопроводную систему	15
6. Подключение котла в систему отопления	16
6.1. Подключение котла в закрытую систему отопления	16
6.1.1. Термическая защита котла	17
6.2. Подключение котла ECO SKB Plus в открытую систему отопления	19
7. Регулировка температуры воды в котле	20
7.1. Работа на твёрдом топливе	20
7.2. Работа на твёрдом топливе / пеллетах	20
7.2.1. Использование левой топки для работы на твёрдом топливе	20
7.2.2. Использование правой топки для работы на пеллетах	20
7.3. Работа на твёрдом топливе / жидком топливе	20
7.3.1. Использование левой топки для работы на твёрдом топливе	20
7.3.2. Использование правой топки для работы на жидком топливе	20
7.3.3. Регулировка работы котла при работе на твёрдом топливе / жидком топливе	21
7.4. Работа на жидком топливе / пеллетах	21
8. Электрическое подключение	22
8.1. Работа на твёрдом топливе	22
8.2. Работа на твёрдом топливе / пеллетах	22
8.3. Работа на твёрдом топливе / жидком топливе	22
8.4. Работа на жидком топливе / пеллетах	23
9. Ввод в эксплуатацию и использование котла	24
9.1. Ввод в эксплуатацию котла	24
9.1.1. Работа на твёрдом топливе	24
9.1.2. Работа на твёрдом топливе / пеллетах	25
9.1.3. Работа на твёрдом топливе / жидком топливе	26
9.1.4. Работа на жидком топливе / пеллетах	26
9.2. Пользование котлом	27
9.2.1. Использование твёрдого топлива в любом варианте работы котла	27
9.2.2. Использование пеллет	28
9.2.3. Использование жидкого топлива	28
10. Обслуживание	28
10.1. Работа на твёрдом топливе	28
10.2. Работа на пеллетах	29
10.3. Работа на жидком топливе (правая камера)	29
10.4. Работа на жидком топливе (левая камера)	29
11. Гарантийные обязательства	30

Указания по технике безопасности

Во избежание опасных ситуаций, причинения физического и материального ущерба просим строго следовать указаниям по технике безопасности.



Целевая группа

Это устройство не предназначено для использования людьми (включая детей) с физическими или психическими недостатками, с недостаточным опытом и/или знаниями кроме случаев, когда они находятся под надзором ответственного за их безопасность лица или получают от него необходимые указания.



Внимание!

Дети должны находиться под надзором.
Исключить игры детей в помещении, где установлен котел.



Опасность!

Неправильно проведенные работы на отопительной установке могут послужить причиной несчастных случаев, в том числе, опасных для жизни.

Работы на оборудовании разрешается выполнять только специалистам, имеющим на это соответствующий допуск на работы.

Электротехнические работы разрешается выполнять только специалистам-электрикам, уполномоченным на выполнение этих работ.



Опасность!

При запахе дымового газа

Продукты сгорания могут стать причиной отравления.

- Уменьшить до минимально возможного количество поступающего через заслонку воздуха.
- Проветрить помещение, в котором установлен котел.
- Не допускать попадания дымовых газов в жилые помещения.



Внимание!

Действия при пожаре.

При пожаре возникает опасность ожогов и взрыва.

- Выключить электропитание, подаваемое на элементы системы отопления.
- Закрыть запорные вентили в линиях подачи топлива.
- Для тушения пожара использовать проверенный огнетушитель подходящих классов.



Внимание!

Замена запасных и быстроизнашивающихся деталей

Детали, не разрешенные к применению изготовителем отопительной установки, могут вызвать ее повреждение или ухудшение ее работы.

Установка или замена деталей должна выполняться только специалистами.

1. Технические характеристики и описание

1.1. Котёл ECO CKB Plus 25

1.1.1. Технические характеристики котла согласно EN 303/5

Тип		ECO CKB Plus 25		
		дрова	пеллеты	жидкое топливо
Мощность	кВт	25	25	25
Интервал мощности	кВт	15-25	7,5-25	7,4-25
Необходимое давление дымохода	Па	17		
Объём воды в котле	л	192		
Температура дымовых газов при максимальной мощности	°C	205	170	115
Температура дымовых газов при минимальной мощности	°C	160	95	95
Поток дымовых газов при максимальной мощности	кг/с	0,029	0,015	0,012
Поток дымовых газов при минимальной мощности	кг/с	0,03	0,005	0,007
Сопrotивление котла при максимальной мощности	Па	10		
Содержание влаги в топливе	%	12-20	не более 12	-
Размеры топлива	мм	не более 500x150x150	Ø6,0x50; Ø8,0x50	-
Объём камеры сгорания	л	141	69	69
Размеры камеры сгорания	мм	561x600x420	571x320x378	571x320x378
Отверстие для закладки дров АxВ	мм	320x220	-	-
Вид камеры сгорания		вытяжная	наддувная	наддувная
Подключаемое напряжение	В	230		
Частота	Гц	50		
Размеры котла с обшивкой	Длина (А)	мм	1070	
	Ширина (В)	мм	915	
	Высота (С)	мм	1560	
Масса корпуса котла	кг	460		
Общая масса котла	кг	512		
Максимальное рабочее давление	бар	2,5		
Максимальная рабочая температура	°C	90		
Диаметр дымохода	мм	150		
Подключения котла	Выход/возврат воды (наруж.резьба)	G	1 1/4"	
	Наполнение/слив (внутр.резьба)	G	1/2"	
	Подключение датчика измерений (внутр.резьба)	G	1/2"	
	Теплая и холодная санитарная вода, рециркуляция (внутр.резьба)	G	1/2"	
Объём бойлера ГВС	л	80		
Максимальное рабочее давление бойлера ГВС	Па	6		

1.1.2. Таблица размеров

Общие размеры системы		Твёрдое топливо	Твёрдое топливо/пеллеты	Твёрдое топливо/жидкое топливо	Пеллеты/ жидкое топливо
Общая длина (D)	мм	1070	1350	1350	1350
Общая ширина (E)	мм	915	1545	915	1545
Общая высота (F)	мм	1560	1545	-	1545
Высота с регулировкой (G)	мм	-	1700	1660	1700

1.2. Котёл ECO CKB Plus 35

1.2.1. Технические характеристики котла согласно EN 303/5

Тип		ECO CKB Plus 35		
		дрова	пеллеты	жидкое топливо
Мощность	кВт	35	35	35
Интервал мощности	кВт	25-35	10,5-35	10-35
Необходимое давление дымохода	Па	19		
Объём воды в котле	л	201		
Температура дымовых газов при максимальной мощности	°С	240	160	135
Температура дымовых газов при минимальной мощности	°С	195	85	105
Поток дымовых газов при максимальной мощности	кг/с	0,03	0,018	0,017
Поток дымовых газов при минимальной мощности	кг/с	0,032	0,007	0,01
Содержание влаги в топливе	%	12-20	не более 12	-
Размеры топлива	мм	не более 500x150x150	Ø6,0x50; Ø8,0x50	-
Объём камеры сгорания	л	143	70	70
Размеры камеры сгорания	мм	571x600x420	571x320x380	571x320x380
Отверстие для закладки дров АxВ	мм	420x220	-	-
Расход топлива	кг/ч	8,8	7,1	-
Вид камеры сгорания		вытяжная	наддувная	наддувная
Подключаемое напряжение	В	230		
Частота	Гц	50		
Размеры котла с обшивкой	Длина (А)	1070		
	Ширина (В)	1015		
	Высота (С)	1560		
Масса корпуса котла	кг	476		
Общая масса котла	кг	522		
Максимальное рабочее давление	бар	2,5		
Максимальная рабочая температура	°С	90		
Диаметр дымохода	мм	160		
Подключения котла	Выход/возврат воды (наруж.резьба)	G	1 1/4"	
	Наполнение/слив (внутр.резьба)	G	1/2"	
	Подключение датчика измерений (внутр.резьба)	G	1/2"	
	Теплая и холодная санитарная вода, рециркуляция (внутр.резьба)	G	1/2"	
Объём бойлера ГВС	л	80		
Максимальное рабочее давление бойлера ГВС	Па	6		

1.2.2. Таблица размеров

Общие размеры системы		Твёрдое топливо	Твёрдое топливо/пеллеты	Твёрдое топливо/жидкое топливо	Пеллеты/ жидкое топливо
Общая длина (D)	мм	1070	1350	1350	1350
Общая ширина (E)	мм	1015	1545	1015	1545
Общая высота (F)	мм	1560	1545	-	1545
Высота с регулировкой (G)	мм	-	1720	1660	1720

Рис.1. Вид котла ECO СКВ Plus при работе на твёрдом топливе / пеллетах

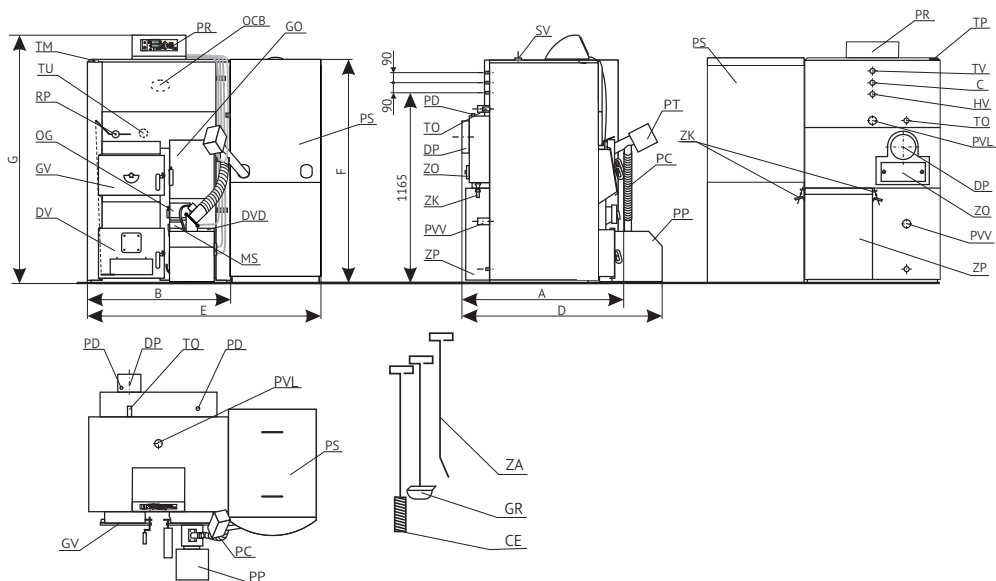
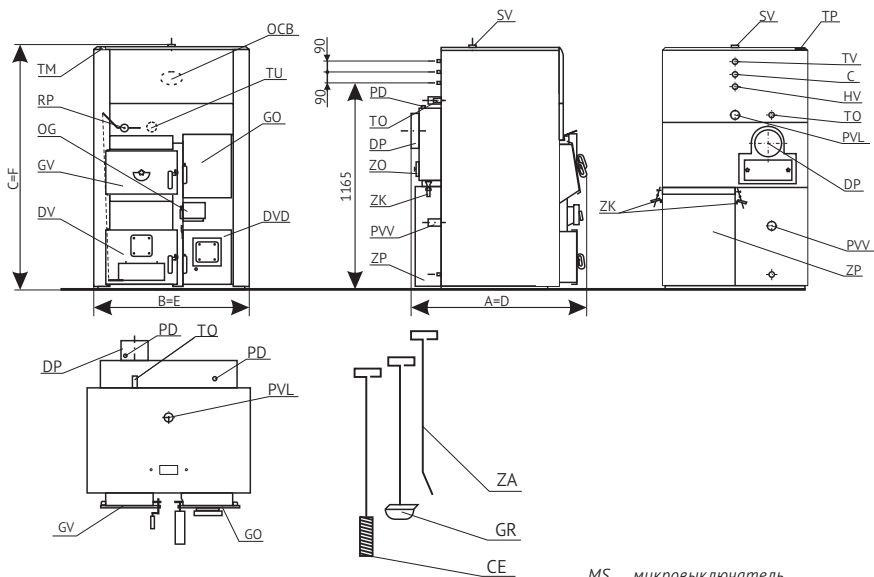


Рис.2. Вид котла ECO СКВ Plus при работе на твёрдом топливе



- | | | | | | |
|-----|------------------|----|---------------------------------------|-----|---|
| PVL | выход воды | TO | подключения для клапана термозащиты | MS | микровыключатель |
| PVV | возврат воды | TU | разъём для датчика температуры | DVD | нижняя дверца правой камеры сгорания |
| RP | терморегулятор | ZK | крючок для фиксации коробки для пепла | C | линия циркуляции санитарной воды |
| TM | термометр | PP | пеллетная горелка CPPL | HV | холодная санитарная вода |
| TP | термостат насоса | PR | пульт управления CPREG | OCB | отверстие для чистки бойлера ГВС |
| SP | заглушка | PS | бункер для пеллет CPSP | SV | место для подключения группы безопасности |
| ZA | кочерга | PT | шнековый транспортер CPPT | TV | горячая санитарная вода |

Рис.3. Вид котла ECO СКВ Plus при работе на твёрдом топливе / жидком топливе

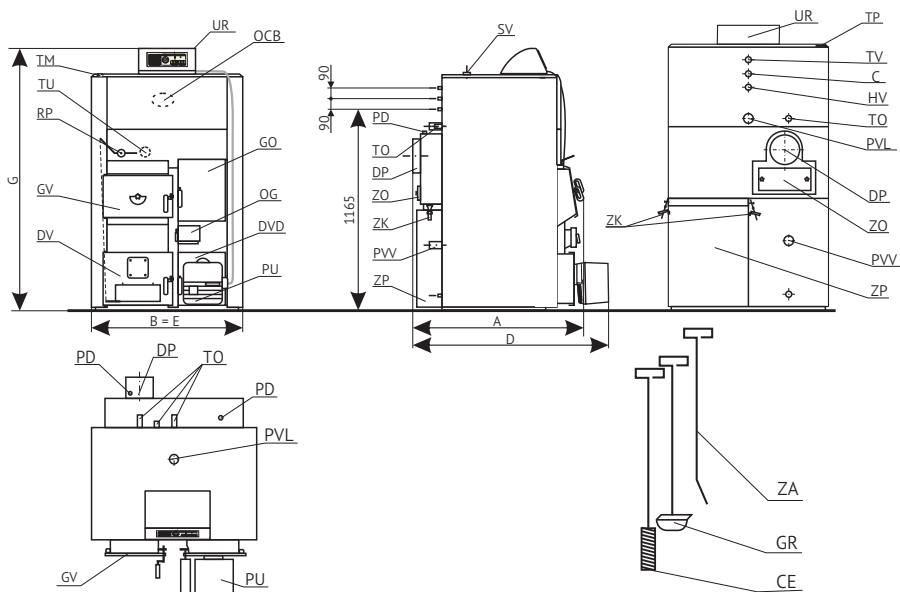
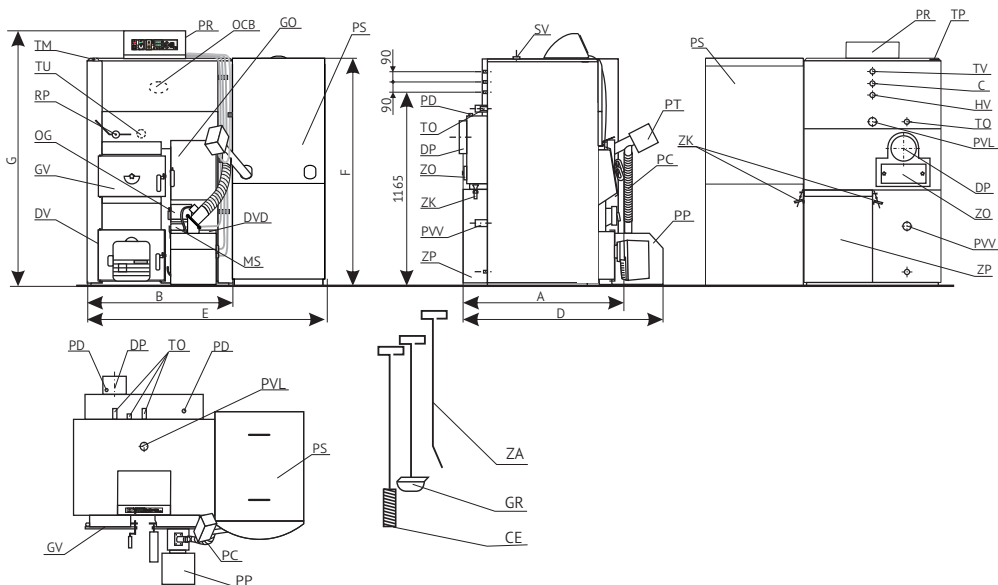


Рис.4. Вид котла ECO СКВ Plus при работе на жидком топливе / пеллетах



PU жидкотопливная горелка
 PUR пульт управления жидкотопливной/
 пеллетной горелкой CPREG
 UR пульт управления газ./
 жидкотопливной горелкой (10230)
 CE щетка д/чистки

DP подключение дымохода
 DV ниж. дверца левой камеры сгорания
 GR скребок
 GV верх. дверца левой камеры сгорания
 OG отверстие для просмотра
 PC пластиковая гибкая трубка

PD подключение для измерения
 дымовых газов
 GO верх. дверца правой камеры
 сгорания
 ZO отверстие для чистки котла
 ZP задняя коробка для пепла

1.3. Описание

Твердотопливные стальные водогрейные котлы ECO СКВ Plus предназначены в качестве источника тепла для систем отопления мощностью 25 и 35 кВт. Котлы имеют современную конструкцию и дизайн. Изготовлены из высококачественных материалов с использованием современного технологического оборудования для сварки, технологий покраски и проверки качества. Конструкция, материалы, технологии при изготовлении и проверке качества соответствуют требованиям европейской нормы EN 303-5.

Котёл ECO СКВ Plus разработан на основе котла ECO СК Plus, но имеет одно существенное отличие – в корпус котла встроен бойлер из нержавеющей стали для подготовки санитарной горячей воды. Объём бойлера ГВС составляет 80 литров.

Wirbel ECO СКВ Plus имеет две камеры сгорания с общей водяной рубашкой. Левая камера сгорания с большой нагреваемой поверхностью предназначена для топки твёрдым или жидким топливом. Большое загрузочное отверстие левой камеры, а также её длина позволяют использовать крупное топливо. В топке имеется дополнительная эффективная поверхность нагрева – водоохлаждаемая колосниковая решётка. Это увеличивает теплоотдачу и позволяет увеличить конвективные поверхности теплообмена. Правая камера сгорания применяется для топки пеллетами или жидким топливом, характеризуется трехходовой системой дымовых газов с турбуляторами и большой нагреваемой поверхностью, что обеспечивает высокий КПД котла. Большое количество воды в котле продлевает работу горелки, уменьшая число включений и увеличивая срок службы горелки. Чистку котла можно проводить как с передней, так с задней стороны котла. Котлы ECO СКВ Plus могут работать как в открытых, так и в закрытых системах отопления. В зависимости от применяемого дополнительного оборудования существует 4 различных варианта использования котла:

- котел, работающий на твердом топливе / пеллетах
- котел, работающий на твердом топливе
- котел, работающий на твердом топливе / жидком топливе
- котел, работающий на жидком топливе / пеллетах.

2. Транспортировка и хранение

При транспортировке и хранении котлы могут находиться только в вертикальном положении. Опрокидывание котла во время погрузки, транспортировки или установки представляет серьёзный риск и может привести к повреждению котла.

Корпус котла отгружается на деревянном поддоне, в картонной коробке – обшивка котла.

Разрешено хранение в защищенных от атмосферных осадков помещениях при температуре +/- 40°C. Влажность при хранении не должна превышать 80%. Не допускать образование конденсата.

Распаковывая картонную коробку и осматривая корпус котла, следует убедиться, что обшивка котла не повреждена, все части котла находятся в рабочем состоянии. Убедиться в полной комплектности.

3. Стандартная комплектация

Котел ECO SKB Plus для облегчения транспортировки и установки в котельной поставляется без установленной тепловой изоляции и металлической обшивки.

Комплект поставки:

- корпус котла на деревянном поддоне – 1 штука
- картонная коробка с обшивкой котла, тепловой изоляцией, термометром, терморегулятором, зольником, набор для чистки, защитным кожухом для пеллетной горелки и набором креплений – 1 штука.

Котел поставляется без дополнительного оборудования, которое приобретается по желанию.

3.1. Обязательное оборудование для работы на твёрдом топливе

Для безопасной работы кола ECO SKB Plus на твёрдом топливе должен быть **ОБЯЗАТЕЛЬНО** установлен:

- термический клапан для термической защиты котла – 1 штука.

3.2. Дополнительное оборудование

Котёл ECO SKB Plus мощностью 25 и 35 кВт.

В зависимости от варианта использования котла необходимо установить соответствующее дополнительное оборудование:

1. Дополнительное оборудование для варианта твердое топливо / пеллеты:
 - пеллетная горелка CPPL-35
 - пульт управления CPREG для пеллетной горелки CPPL-35
 - бункер для пеллет CPSP
 - транспортер для пеллет CPPT 20-35
2. Дополнительное оборудование для варианта твердое / жидкое топливо:
 - пульт управления газовой / жидкотопливной горелкой (10230)
 - жидкотопливная горелка (дизельное топливо)
3. Дополнительное оборудование для варианта жидкое топливо / пеллеты:
 - пеллетная горелка CPPL-35
 - пульт управления CPREG для жидкотопливной/пеллетной горелки
 - бункер для пеллет CPSP
 - транспортер для пеллет CPPT 20-35
 - жидкотопливная горелка (дизельное топливо)

4. Установка и монтаж котла

4.1. Требования к помещению котельной



Внимание!

Несоответствующие условия окружающей среды могут привести к повреждению отопительной установки и поставить под угрозу безопасность ее эксплуатации.

- Обеспечить температуру воздуха в помещении не ниже +5 °С и не выше +35 °С
- Избегать загрязнения воздуха галогенопроизводными углеводорода (они содержатся, например, в красках, растворителях и чистящих средствах) и сильного запыления (например, в результате проведения шлифовальных работ).
- Избегать длительной высокой влажности воздуха (например, из-за постоянной сушки белья) в помещении.



Не закрывать имеющиеся для притока свежего воздуха отверстия!

4.2. Количество необходимого для горения воздуха.

Для эффективного горения топлива в помещении котельной должно предусматриваться защищенное сеткой или решеткой вентиляционное отверстие, через которое поступает свежий воздух. Площадь живого сечения A вентиляционного отверстия рассчитывается с учетом мощности котла по формуле:

$$A = 6,02 Q, \text{ где } A - \text{площадь в см}^2, Q - \text{мощность котла в кВт.}$$

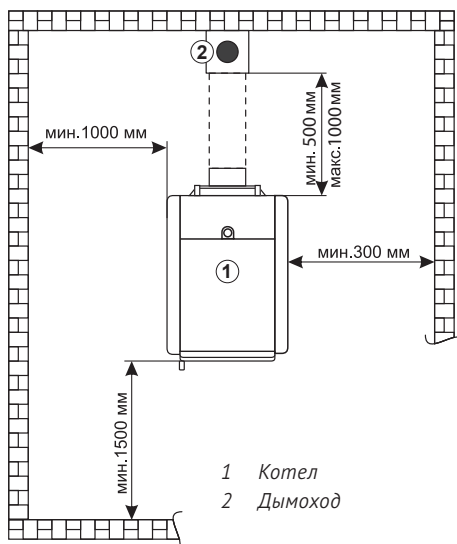
Установка и монтаж должен выполняться квалифицированным специалистом. Котел необходимо снять с поддона и освободить от упаковки. Котел следует устанавливать на твердую горизонтальную поверхность. Рекомендуется устанавливать на бетонное основание высотой 50-100 мм.



Внимание!

Легковоспламеняющиеся предметы или жидкости не должны находиться на котле и ближе минимального расстояния, показанного на рисунке:

Рис.5. Минимальные расстояния от котла до стен котельной, при работе на твердом топливе



Корпус котла поставляется на деревянном поддоне. Перед установкой котла на предусмотренное место в котельной необходимо снять его с поддона (Рис 6). Котел должен устанавливаться в положении, позволяющим выполнять правильное соединение с дымоходом (см.п.4.4), а также обслуживание котла, контроль во время работы, очистку и ремонт. Сборка должна выполняться согласно монтажной схеме (рис.7), которая имеется в комплекте поставки.

Рис.6. Снятие котла с деревянного поддона

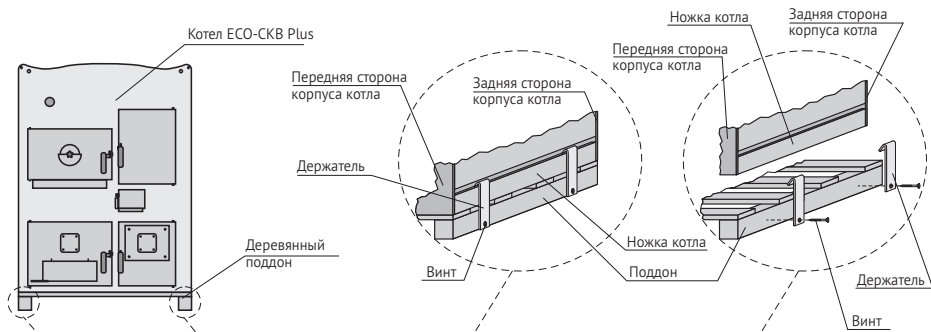
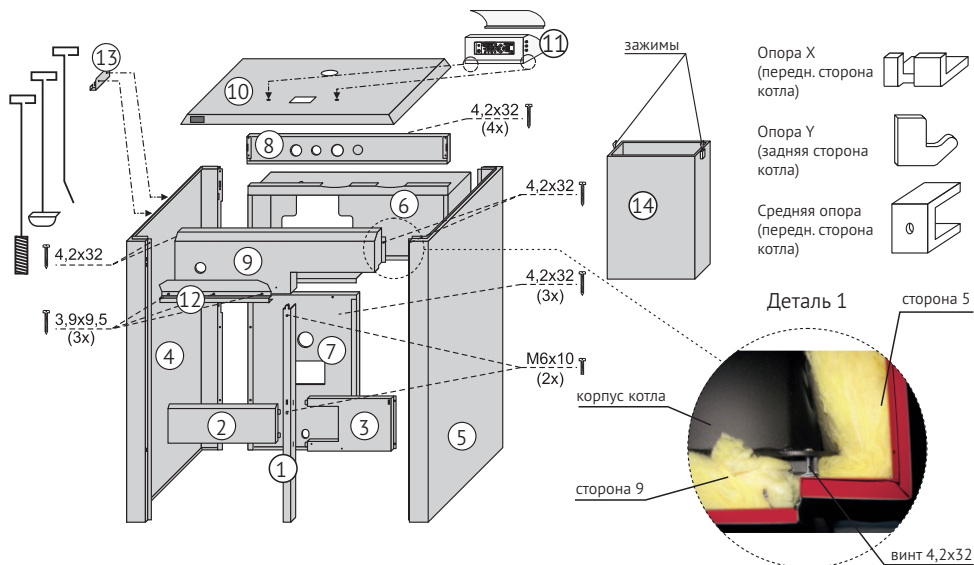


Рис.7. Порядок монтажа обшивки котла ECO СКВ Plus



- снять защитную плёнку с корпуса котла;
- установить сторону 1 на два средних держателя и прикрепить двумя винтами М6 х 10 мм;
- вставить сторону 2 в отверстия стороны 1 и застегнуть на нижний левый держатель X;
- вставить сторону 3 в отверстия стороны 1 и застегнуть на нижний правый держатель X;
- сторону 9 застегнуть на сторону 1, на левый и правый держатель X;
- боковую левую сторону 4 установить на два задних держателя Y, затем застегнуть на два передних левых держателя X совместив сторону 2 и сторону 9;

- сторону 9 и сторону 4 прикрепить на тело котла винтом 4,2 x 32 от котла к обшивке (деталь 1);
- боковую правую сторону 5 установить на два задних держателя Y затем застегнуть на два передних правых держателя X совместив со стороной 3 и стороной 9;
- сторону 9 и сторону 5 прикрепить на тело котла винтом 4,2 x 32 от котла к обшивке (деталь 1);
- сторону 6 установить на дымовую коробку и застегнуть на боковых сторонах 4 и 5;
- сторону 8 прикрепить на боковую левую сторону 4 и боковую правую сторону 5 с помощью четырёх винтов 4,2 x 32 мм так чтобы прикрепить и сторону 6;
- сторону 7 установить на задний средний держатель и прикрепить на боковую левую сторону 4 и сторону 6 тремя винтами 4,2 x 32 мм;
- установить крышку 10 на котёл;
- через отверстие на крышке 10 установить датчики регулировки пульта управления CPREG / пульта управления жидкотопливной / газовой горелкой / пульта управления CPREG и подключить к соответствующим местам на верхней стороне котла;
- винты 4,2x15 мм закрутить до половины в подготовленные отверстия на крышке обшивки 10 и на них установить регулировку котла 11;
- прикрепить защиту 12 на сторону 9 тремя винтами 3,9 x 9,5 мм;
- просверлить два отверстия на боковой левой стороне 4 и прикрепить держатель приборов для чистки 13 на боковую левую сторону 4 двумя винтами 3,9 x 9,5 мм;
- ёмкость для пепла 14 установить с задней стороны котла из под дымовой коробки на подготовленные держатели (стр. 7. позиции ZPi ZK).

4.3. Монтаж дополнительного оборудования котла ECO СКВ Plus

4.3.1. Котёл, работающий на твёрдом топливе (оборудование для работы на пеллетах или жидком топливе не установлено)

На левой стороне котла необходимо установить терморегулятор и цепочкой соединить с подвижной пластиной на нижней дверце котла.

Электросоединения и циркуляционный насос подключить согласно электрической схеме (Рис. 16).

4.3.2. Котёл, работающий на твёрдом топливе / пеллетах

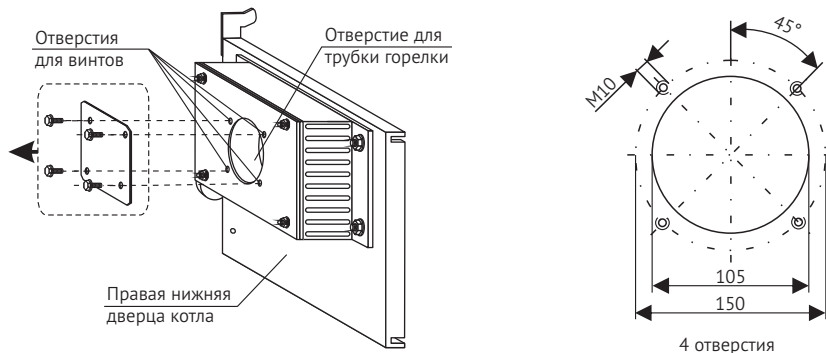
На левой стороне котла необходимо установить терморегулятор и цепочкой соединить его с подвижной пластиной на нижней дверце котла. На правую нижнюю дверцу установить пеллетную горелку CPPL. На верхней панели корпуса поставить пульт управления CPREG. Установить микровыключатель над нижней правой дверцей на обшивку. С правой стороны котла поставьте бункер для пеллет CPSP с транспортером CPPT. Подробное описание установки набора Pellet-set описано в "Техническом руководстве запуска и регулировки набора Pellet set для котлов ECO СКВ Plus и ECO СКВ Plus. В (твердое топливо и пеллеты)" и "Технических инструкциях для бункера для пеллет и транспортера", которые приложены к оборудованию для топки пеллетами.

4.3.3. Котёл, работающий на твёрдом топливе / жидком топливе

На левой стороне котла необходимо установить терморегулятор и цепочкой соединить его с подвижной пластиной на нижней дверце котла.

Для установки жидкотопливной горелки необходимо снять пластину на правой нижней дверце котла, в отверстие установить жидкотопливную горелку и совместить с подачей топлива. На крышке обшивки установить пульт управления жидкотопливной горелкой (10230), соединить его с горелкой. Электросоединения и циркуляционный насос подключить согласно электрической схеме (рис.17).

Рис.8. Схема установки жидкотопливной горелки на котёл



4.3.4. Котёл, работающий на жидком топливе / пеллетах

С нижней левой дверцы удалить заглушку и установить жидкотопливную горелку и совместить её с подачей топлива. Заглушить отверстие для терморегулятора на левой стороне котла. На правой нижней дверце установить пеллетную горелку CPPL. На крышке обшивки поставить пульт управления CPREG. Установить микровыключатель над нижней правой дверцей на обшивку. С правой стороны котла поставьте бункер для пеллет CPSP с транспортером CPPT. Подробное описание регулировок пульта управления CPREG и набора Pellet set описано в "Техническом руководстве запуска и регулировки набора Pellet set для котлов ECO SKB Plus. В (твердое топливо и пеллеты)" "Техническом руководстве запуска и регулировки Cm Pelet-seta для котлов ECO SKB Plus В (жидкое топливо и пеллеты)" и "Технических инструкциях для бункера для пеллет и транспортера".

4.4. Соединение котла с дымоходом

Одним из условий надежной и экономичной работы котла является правильно спроектированные и профессионально выполненные соединения котла с дымоходом и размеры дымохода. Все элементы дымохода должны быть герметично соединены и иметь хорошую теплоизоляцию. В нижней части дымохода следует организовать сборник конденсата с возможностью доступа для удаления золы и сажи после чистки дымохода. Дымоход в строительном исполнении (кирпич/камень) должен иметь слой изоляции из минеральной ваты в середине. Толщина изоляции рассчитывается исходя из местных климатических условий, но не менее 30мм внутри здания и 50мм снаружи здания. Температура дымового газа на выходе из дымохода должна быть минимум на 30°C выше, чем температура конденсации дымовых газов.

Внутренний диаметр дымохода зависит от актуальной высоты дымохода и мощности котла. Поскольку котёл ECO SKB Plus всегда можно использовать как обычный твердотопливный котёл, то дымоход необходимо подбирать по диаграмме, характеризующей работу на твердом топливе. Для правильного выбора дымохода необходимо рассчитать параметры дымохода согласно диаграмме на рис.10. Окончательные размеры должны быть рассчитаны специалистом с учетом конструктивных особенностей здания, где установлен котел, расположения дымохода по отношению к розе ветров, рельефу местности и высоте рядом стоящих зданий и сооружений, деревьев и т.д.

Допустимое расстояние между выходом из дымовой коробки котла и дымоходом составляет максимально 600 мм, а минимально – 300 мм. Соединение патрубка выхода дымовых газов с дымоходом выполняется под наклоном 30°–45° (рис 9). Чтобы исключить попадание конденсата с внутренних стенок вертикальной части дымохода в котел необходимо выполнять врезку дымохода от котла в вертикальную часть дымохода на 10 мм глубже внутренней поверхности вертикальной части дымохода. Дымоход, соединяющий котел с вертикальным дымоходом, должен иметь теплоизоляцию из минеральной ваты толщиной 30–50 мм или аналогичную по своим свойствам изоляцию.

Рис.9. Возможный способ подключения котла ECO СКВ Plus к дымоходу

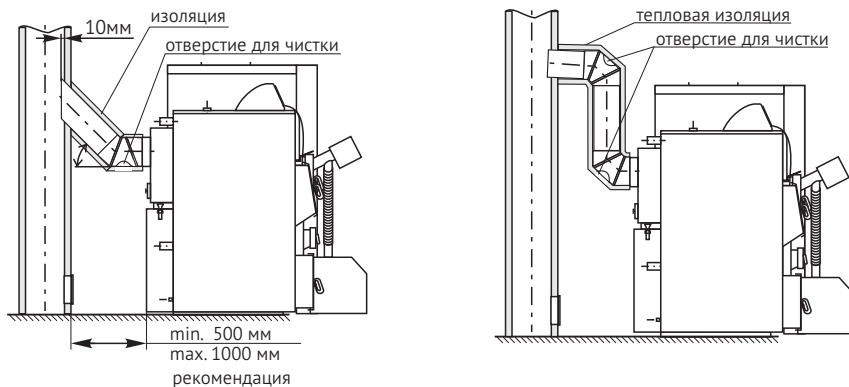
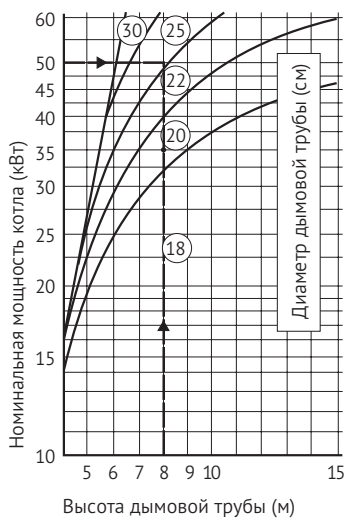


Рис.10. Размеры дымохода для котла ECO СКВ Plus



Пример выбора дымохода:

Мощность котла: 50 кВт

Топливо: Дрова, пеллеты, диз.топливо

Необходимая высота дымохода: $H = 8$ м

Необходимый внутренний диаметр дымохода: 25 см

Высота дымохода - от места подсоединения котла к дымоходу до верха дымовой трубы

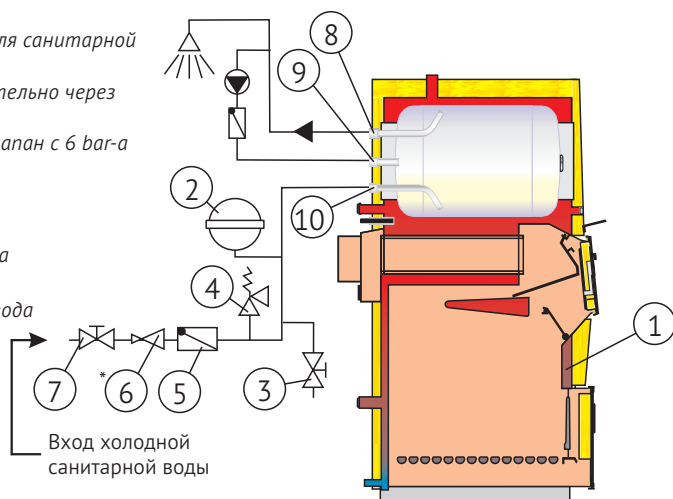
5. Подключение котла в водопроводную систему

Котёл ECO СКВ Plus имеет встроенный в его корпус бойлер из нержавеющей стали для подготовки горячей санитарной воды. Подключение данного бойлера к водопроводной системе должен выполнять квалифицированный специалист. Ниже описан порядок подключения бойлера:

1. Водопровод с холодной санитарной водой подключается к патрубку HV (см. рис.1) с внутренней резьбой 3/4";
2. Патрубок TV (см. рис.1) с внутренней резьбой 3/4" используется для подключения в водопровод горячей санитарной воды;
3. Циркуляционная линия санитарной воды подключается к патрубку CV (см. рис.1) с внутренней резьбой 3/4";
4. На водопровод холодной санитарной воды перед входом в бойлер ГВС котла ECO СКВ Plus необходимо дополнительно установить:
 - расширительный бак для санитарной воды;
 - кран для слива воды из бойлера;
 - предохранительный клапан с давлением открытия 6 бар;
 - регулятор давления холодной санитарной воды. Давление установить не выше 4 бар.

Рис.11. Принципиальная схема установки котла ECO СКВ Plus в водопроводную систему

- 1 Котёл ECO СКВ Plus
- 2 Расширительный бак для санитарной воды
- 3 Кран для слива - обязательно через Т-кусок
- 4 Предохранительный клапан с 6 бар-а
- 5 Обратный клапан
- 6 *Регулятор давления
- 7 Запорный клапан
- 8 Теплая санитарная вода
- 9 Линия циркуляции
- 10 Холодная санитарная вода



* необходимо встроить если давление входной воды превышает 4-бар-а



Прежде чем заполнить систему отопления водой, необходимо **ОБЯЗАТЕЛЬНО** заполнить бойлер ГВС санитарной холодной водой. Невыполнение данного условия может привести к повреждению пустого (незаполненного) бойлера ГВС и, в последующем, попаданию воды из системы отопления в систему водоснабжения.

Смешение воды из системы отопления с водой из системы водоснабжения может негативно влиять на здоровье человека, особенно, в том случае, когда в системе отопления залит специальный химический состав (теплоноситель или «незамерзающая жидкость»).



В случае необходимости опустошения бойлера ГВС, встроенного в корпус котла ECO СКВ Plus, в ПЕРВУЮ ОЧЕРЕДЬ сливается вода из системы отопления, после чего освобождается бойлер ГВС. Невыполнение данного условия может привести к повреждению пустого (незаполненного) бойлера ГВС и, в последующем, попаданию воды из системы отопления в систему водоснабжения.

Смешение воды из системы отопления с водой из системы водоснабжения может негативно влиять на здоровье человека, особенно, в том случае, когда в системе отопления залит специальный химический состав (теплоноситель или «незамерзающая жидкость»)

6. Подключение котла в систему отопления

Котел ECO СКВ Plus независимо от применяемого топлива можно использовать как в системах гравитационных, так и в системах с принудительной циркуляцией теплоносителя.

Обязка котла должна выполняться квалифицированным специалистом, несущим в дальнейшем ответственность за работу котла. Перед подключением котла к системе отопления необходимо удалить возможный мусор промывкой трубопроводов. Это предотвращает опасность перегрева котла, возникновения постороннего шума, поломки насоса и запорно-регулирующей арматуры.



Запрещаются сварные соединения патрубков котла с трубами системы отопления!

6.1. Подключение котла в закрытую систему отопления

В случае монтажа системы отопления с принудительной циркуляцией (закрытой) (см. рис.12) обязательна установка группы безопасности в составе предохранительного клапана давления на 2,5 бар, манометра и автоматического воздухоотводчика и расширительного бака. Между группой безопасности и котлом запрещается установка запорного крана, равным образом это относится к подключению расширительного бака.

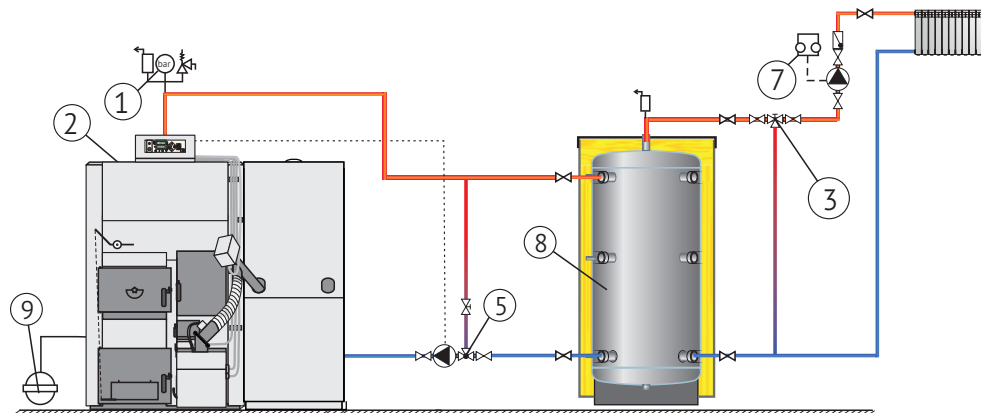
При всех вариантах использования котла насос системы необходимо подключить согласно электрической схемы соответствующего варианта использования котла (п.8), чтобы включение и выключение работы циркуляционного насоса зависели от температуры воды в котле.

Если котел подключается в систему отопления согласно рис.12, схема «а» с аккумулятором тепла, то регулировка комнатной температуры может выполняться посредством термостатных вентилей на радиаторах или при помощи комнатного термостата.

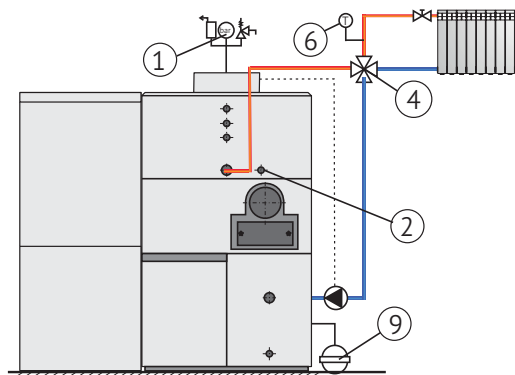
Если котел подключен в систему отопления согласно рис.12, схема «б», то рекомендуется регулировать температуру в помещении посредством 4-ходового смесительного клапана с ручным управлением.

Рис.12. Пример установки котла ECO SKB Plus в закрытую систему отопления

а) в систему отопления подключен бак-аккумулятор тепла



б) система отопления без бака-аккумулятора тепла



- 1 группа безопасности
- 2 необходимо заглушить
- 3 ручной 3-ход. смесител. клапан
- 4 ручной 4-ход. смесител. клапан
- 5 термостатный клапан -обеспечивает температуру возвратной воды минимально 60°C
- 6 термометр
- 7 комнатный термостат
- 8 аккумулятор тепла (CAS)
- 9 расширительный бак закрытого типа

6.1.1. Термическая защита котла

Чтобы избежать перегрева работающего котла, при использовании в котле твёрдого топлива необходима термическая защита. Котел ECO SKB Plus оснащен патрубками для подключения термической защиты (см. рис. 1)

Термическая защита котла ECO SKB Plus устроена таким образом, что бойлер ГВС выполняет функцию теплообменника в её составе, а термический клапан открывает слив горячей санитарной воды из бойлера ГВС в канализацию при перегреве котла.

Если в результате перегрева котла в закрытой системе отопления возникает неисправность, а термическая защита не установлена или установлена неправильно, гарантия теряет силу.

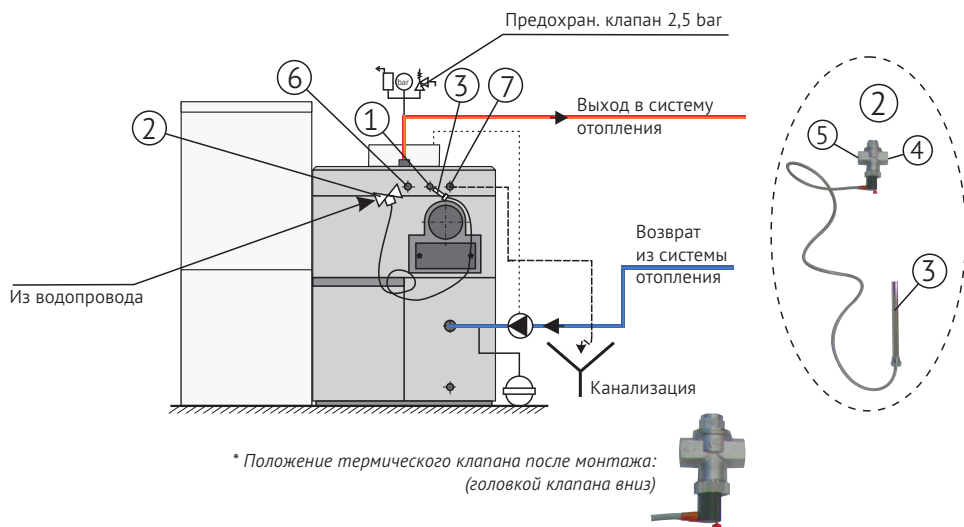


Поступление холодной санитарной воды в бойлер ГВС, встроенного в котёл ECO SKB Plus, должно быть обеспечено из энергонезависимого источника. В противном случае, отключение электропитания может привести к перегреву воды в котле из-за отсутствия подачи необходимого объема воды в бойлер ГВС.

На рис.13 показана схема монтажа термозащиты котла ECO СКВ Plus

1. соединение (5) с внутренней резьбой 3/4" термического клапана соединить с встроенным подключением теплообменника (6) в котле с внешней резьбой 3/4";
2. соединение (4) с внутренней резьбой 3/4" термического клапана соединить с трубопроводом холодной воды.
3. соединение теплообменника (7) использовать для организации слива воды из теплообменника в канализацию.
4. установить в разъем (1) с внутренней резьбой 1/2" датчик термического клапана (3) с внешней резьбой 1/2"

Рис.13. Схема монтажа термической защиты котла ECO СКВ Plus в закрытой системе отопления

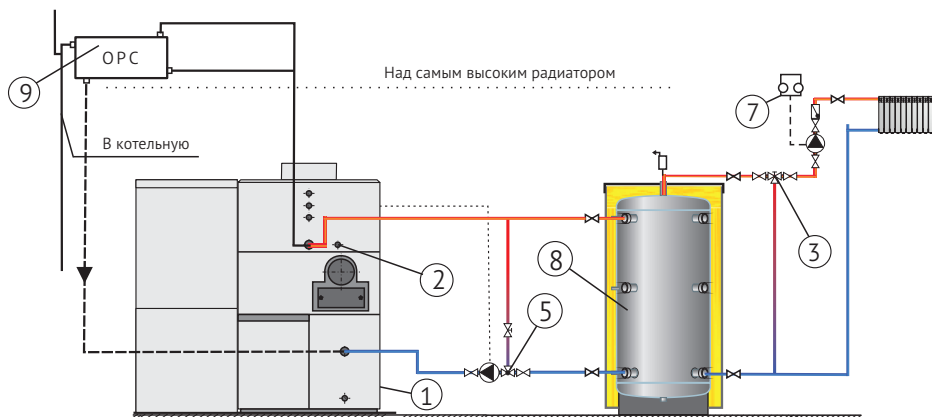


6.2. Подключение котла ECO CKB Plus в открытую систему отопления

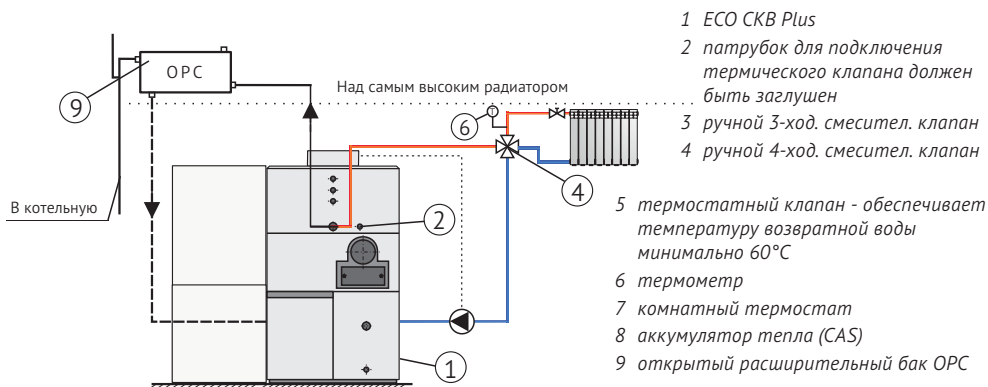
При подключении котла в открытую систему отопления рекомендуется выполнение системы согласно рисунку 14. Для работы открытой системы отопления необходимо установить открытый расширительный бак выше уровня самого высокого радиатора. Если расширительный бак устанавливается в комнате без отопления, то его необходимо изолировать. Циркуляционный насос можно установить как на трубопроводе подачи, так и на обратном трубопроводе котла.

Рис.14. Принципиальная схема подключения котла ECO CKB Plus в открытую систему отопления

а) пример, когда по норме EN 303-5 необходимо подключение аккумулятора тепла в систему отопления



б) Пример, когда по норме EN 303-5 не нужно подключение аккумулятора тепла в систему отопления



7. Регулировка температуры воды в котле

7.1. Работа на твердом топливе

(оборудование для работы на пеллетах или жидком топливе не установлено).

Регулирование температуры воды в котле обеспечивается терморегулятором, который устанавливается на передней части котла (рис. 1). Цепочку терморегулятора необходимо скорректировать, чтобы температура в котле не превышала 85-90°C (дверца подачи воздуха полностью закрыта), и не опускалась ниже 65°C. Циркуляционный насос необходимо соединить с термостатом котла, который включает и выключает циркуляционный насос во избежание охлаждения котла водой, поступающей из возвратного трубопровода, прежде чем котел достигнет минимальной температуры.

7.2. Работа на твёрдом топливе / пеллетах.

Циркуляционный насос системы отопления и бытовой воды необходимо соединить с пультом управления CPREG, который управляет работой циркуляционного насоса и защищает котел от охлаждения.

7.2.1. Использование левой топки для работы на твёрдом топливе.

Регулирование температуры воды в котле обеспечивается терморегулятором, который устанавливается на передней части котла (рис. 1). Цепочку терморегулятора необходимо скорректировать, чтобы температура в котле не превышала 85-90°C (дверца подачи воздуха полностью закрыта), и не опускалась ниже 65°C.

При работе котла на твердом топливе пульт управления CPREG должен быть включен на главном выключателе для правильной работы циркуляционного насоса и возможности чтения температуры воды в котле. Подробное описание работы пульта управления CPREG приведено в «Техническом руководстве использования и обслуживания регулировки и котла ECO CKB Plus на твердом топливе и пеллетах», которое приложено к оборудованию для работы на пеллетах.

7.2.2. Использование правой топки для работы на пеллетах.

Регулировку температуры котла обеспечивает пульт управления CPREG, установленный на крышке котла. Циркуляционный насос системы отопления необходимо подключить к пульту управления котла CPREG, который управляет работой циркуляционного насоса и защищает котел от повреждений. Подробное описание работы пульта управления CPREG приведено в «Техническом руководстве использования и обслуживания регулировки и котла ECO CKB Plus на твердом топливе и пеллетах», которое приложено к оборудованию для работы на пеллетах.

7.3. Работа на твёрдом топливе / жидком топливе.

Циркуляционный насос системы отопления необходимо подключить через термостат насоса с пультом управления газовой/жидкотопливной горелкой (10230) согласно рис.17, который (если выключатель насоса установлен на положении 1) включает насос, когда температура воды в котле выше 68°C и выключает при температуре ниже 68°C, тем самым защищая котел от охлаждения.

7.3.1. Использование левой топки для работы на твёрдом топливе.

Регулирование температуры воды в котле обеспечивается терморегулятором, который устанавливается на передней части котла (рис. 1). Цепочку терморегулятора необходимо скорректировать, чтобы температура воды в котле не превышала 85-90°C (дверца подачи воздуха полностью закрыта), и не опускалась ниже 65°C. При работе котла на твердом топливе на пульте управления газовой/жидкотопливной горелкой (10230) должен быть включен выключатель для работы циркуляционного насоса системы отопления (Рис 15., позиция 3).

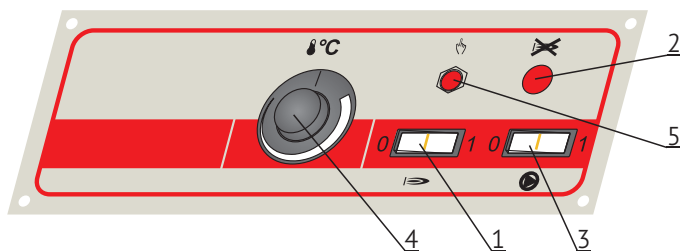
7.3.2. Использование правой топки для работы на жидком топливе.

Регулировку температуры в котле обеспечивает пульт управления газовой/жидкотопливной горелкой (10230), который установлена на крышке котла. На пульте управления газовой/жидкотопливной горелкой (10230) должна быть включена горелка (Рис 15, позиция 1) и необходимо настроить термостат регулировки на желаемую температуру воды в котле (70-90°C).

7.3.3. Регулировка работы котла при работе на твёрдом топливе / жидком топливе.

Для регулировки работы котла используется пульт управления жидкотопливной горелкой (10230).

Рис.15. Пульт управления жидкотопливной горелкой (10230)



1. Выключатель горелки.
2. Контрольная лампочка горелки. В случае появления неисправности во время работы лампочка загорится.
3. Выключатель циркуляционного насоса.
4. Термостат для регулирования рабочей температуры воды в котле.
5. Предохранительный термостат. Прерывает работу горелки, если температура воды в котле превышает 110°C.

При повторном запуске необходимо учесть следующее:

- подождите, пока температура воды в котле опустится ниже 70°C.
- нажмите кнопку (положение 1 выключателя горелки на рис.15).

Если продолжают появляться неисправности и прерываться работа обратитесь за помощью к специалисту для устранения неполадок.

7.4. Работа на жидком топливе / пеллетах.

Регулировку температуры воды в котле обеспечивает пульт управления CPREG, установленная на крышке котла. Детальное описание работы пульта управления CPREG описано в “Техническом руководстве для обслуживания набора Pellet-set для котлов ECO СКВ и ECO СКВ Plus (топка жидким топливом/пеллетами)”.

8. Электрическое подключение

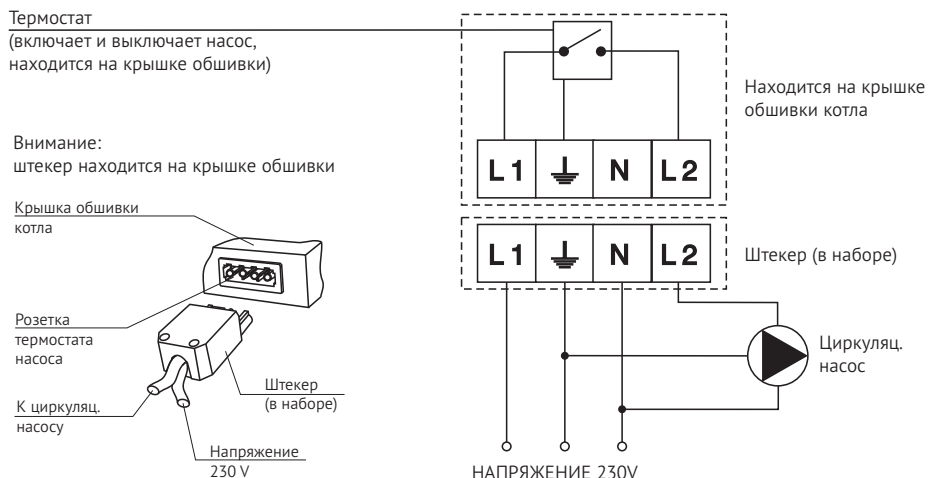


Все электромонтажные работы должны осуществляться в соответствии с существующими стандартами квалифицированным специалистом. Предохранители должны устанавливаться на электроустановках в соответствии со стандартами

8.1. Работа на твёрдом топливе

Подключение циркуляционного насоса обязательно производится через штекер на задней стороне котла, который соединен с рабочим термостатом по схеме на рис. 16.

Рис.16. Электрическая схема подключения котла при работе на твёрдом топливе



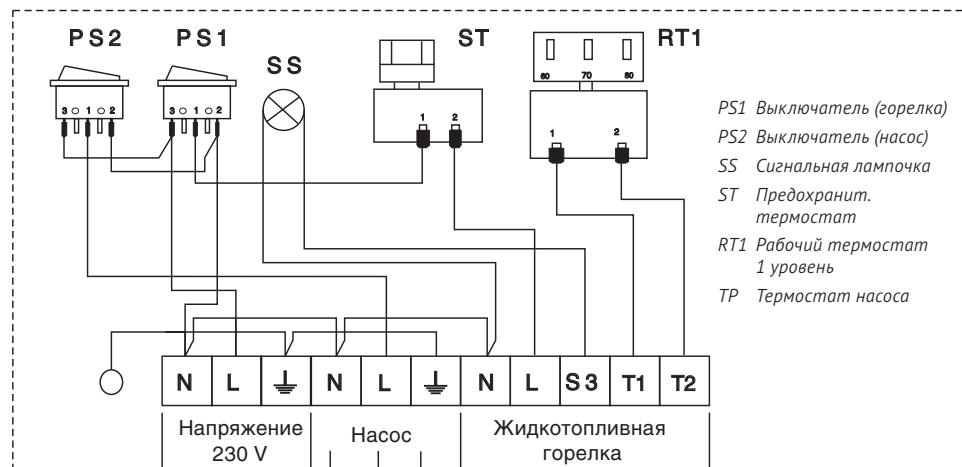
8.2. Работа на твёрдом топливе / пеллетах.

Инструкции по электрическим подключениям пульту управления CPREG описаны в «Техническом руководстве для запуска и регулировки набора Pellet-set для котлов ECO SKB Plus и ECO SKB Plus (работа на твердом топливе и пеллетах), приложенном к оборудованию для топки пеллетами.

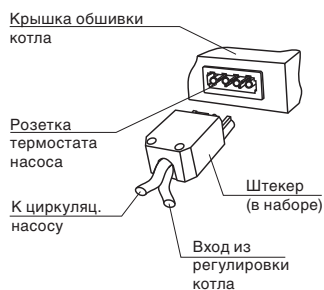
8.3. Работа на твёрдом топливе / жидком топливе.

Подключение к источнику электроэнергии проводится через подготовленные терминалы, расположенные под пультом управления жидкотопливной/газовой горелкой (10230), и штекер насосного термостата, расположенного на задней стороне котла. Процесс подключения показан на рис.17.

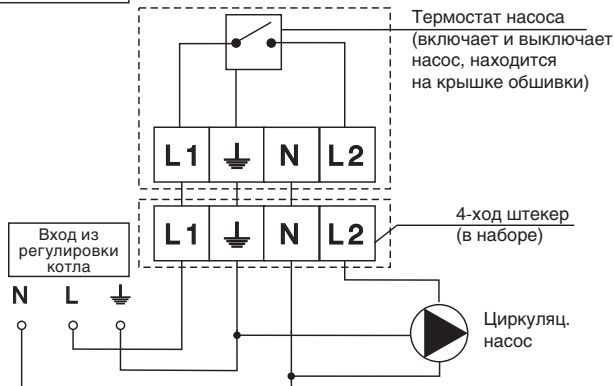
Рис.17. Электрическая схема подключения термостата насоса и пульта управления (10230) для котла ECO CKB Plus при работе на твёрдом и жидком топливе



Внимание:
 Розетка находится на крышке обшивки



соединить на 4-ход штекер термостата насоса



8.4. Работа на жидком топливе / пеллетах.

Инструкции электрического подключения пульта управления CPREG описаны в «Техническом руководстве для запуска и регулировки набора Pellet-set для котлов ECO CKB Plus (жидкое топливо и пеллеты).

9. Ввод в эксплуатацию и использование котла

9.1. Ввод в эксплуатацию котла

Перед заполнением системы отопления водой необходимо заполнить бойлер ГВС, встроенный в котёл.

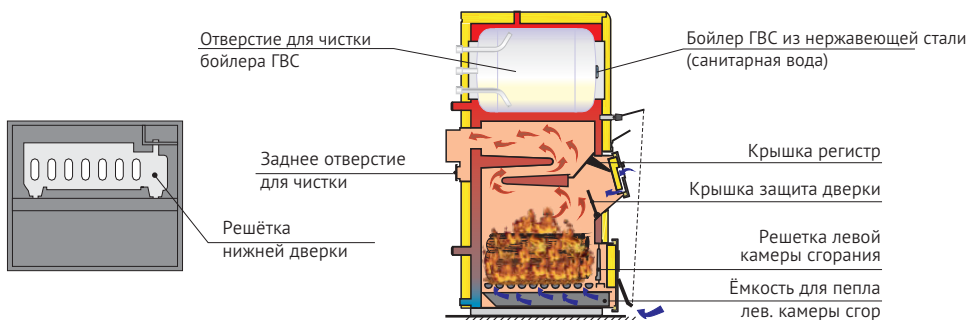
- Перед вводом в эксплуатацию проверить наполнение котла и всей системы отопления водой.
- Удалить воздух из системы.
- Проверить исправность и правильность установки элементов системы безопасности (группа безопасности).
- Проверить правильность соединений и теплоизоляцию выходного патрубка дымовых газов с дымоходом.
- При работе на твердом топливе обеспечить с помощью терморегулятора температуру воды на выходе не более $+85^{\circ}\text{C}$ - $+90^{\circ}\text{C}$, и не менее $+65^{\circ}\text{C}$.
- Проверить работоспособность циркуляционного насоса в паре с термостатом.
- Все работы выполнять в защитных перчатках!
- Проверить, чтобы заслонки в левой камере сгорания котла (Рис.18) были правильно установлены (одна установлена между регистром и трубой теплообменника, а другая, защита верхней дверцы котла, должна быть повернута на камеру сгорания до своего ограничителя)
- Решетка на нижней дверце котла должна быть установлена (Рис.18)

9.1.1. Работа на твёрдом топливе

(оборудование для работы на пеллетах или жидком топливе не установлено).

Необходимо проверить правильность установки подвижных частей левой камеры сгорания (крышка-защита дверцы, крышка-регистр, решетка нижней дверцы и ёмкость для пепла) - Рис.18. Необходимо установить терморегулятор таким образом, чтобы температура воды в котле не превышала $85 - 90^{\circ}\text{C}$, и не падала ниже 65°C . Проверьте, что вентили всех отопительных приборов открыты.

Рис.18. Подвижные части левой камеры сгорания



1. заложить мелких щепок (стружку), смятую бумагу и снова мелких щепок (стружку), закрыть верхнюю дверцу котла, а через нижнюю поджечь бумагу и щепки.
2. после разгорания щепок закрыть нижнюю дверцу котла, а через верхнюю дверцу забросить несколько мелких сухих дров, закрыть верхнюю дверцу.
3. когда огонь хорошо разгорится, заложить полную камеру дров, после чего отрегулировать терморегулятор и проконтролировать процесс сгорания этой закладки дров в камере сгорания.
4. проверить работу циркуляционного насоса, включение/выключение при температуре около 68°C
5. обучить будущего пользователя работе с котлом

Чтобы во время горения доложить топливо в камеру сгорания, в первую очередь нужно приоткрыть дверцу (около 1 см) на 3-5 секунд, после чего можно открыть дверцу полностью.

9.1.2. Работа на твёрдом топливе / пеллетах.

Проверьте, что пульт управления CPREG подключен к электропитанию, циркуляционный насос отопления подключен к пульту управления котла CPREG. Необходимо проверить, что котел и оборудование установлены и подключены в соответствии с техническими инструкциями. Убедитесь в том, что дымоход выполнен согласно всем требованиям.

Перед началом работы на твердом топливе проверьте правильность установки подвижных частей левой камеры сгорания (крышка-защита дверцы, крышка-регистр, решетка нижней дверцы и ёмкость для пепла) - Рис 18. Также необходимо установить терморегулятор таким образом, чтобы температура воды в котле не превышала 85 - 90°C, и не падала ниже 65°C. Во время работы котла на твердом топливе регулировка CPREG должна быть включена (главный выключатель на 1). Проконтролируйте, что вентили всех отопительных приборов открыты.

1. заложить мелких щепок (стружку), смятую бумагу и снова мелких щепок (стружку), закрыть верхнюю дверцу котла, а через нижнюю поджечь бумагу и щепки.
2. после разгорания щепок закрыть нижнюю дверцу котла, а через верхнюю дверцу забросить несколько мелких сухих дров, закрыть верхнюю дверцу.
3. когда огонь хорошо разгорится, заложить полную камеру дров, после чего отрегулировать терморегулятор и проконтролировать процесс сгорания этой закладки дров в камере сгорания.
4. проверить работу циркуляционного насоса, включение/выключение при температуре около 68°C.
5. обучить будущего пользователя работе с котлом

Чтобы во время горения доложить топливо в камеру сгорания, в первую очередь нужно приоткрыть дверцу (около 1 см) на 3-5 секунд, после чего можно открыть дверцу полностью.

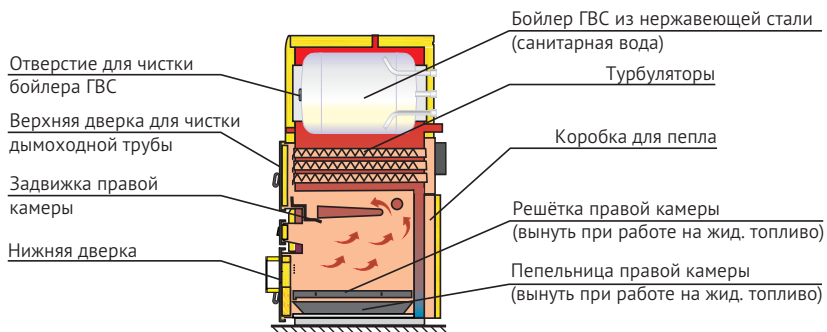
Перед началом работы на пеллетах необходимо проверить, что подвижные части правой камеры сгорания установлены правильно (задвижка правой камеры, решетка горелки, решетка правой камеры, ёмкость для пепла правой камеры, турбуляторы в дымовых трубах и коробка для пепла) как на рис 20. Проконтролируйте, что все компоненты оборудования для топki пеллетами правильно собраны и установлены. Уточните, что пульт управления CPREG подключен к электросети и все отверстия котла плотно закрыты. Для нормальной работы котла нужно правильно настроить пульт управления CPREG согласно размерам котла и необходимой мощности и подобрать пеллеты аналогичных характеристик, приведенных в ниже. Подробное описание процедуры пуска в работу набора Pellet-set приведено в «Техническом руководстве для запуска в работу и регулировки набора Pellet-set для котлов ECO CKB Plus и ECO CKB Plus (твердое топливо и пеллеты)» и «Техническом руководстве для пеллетного резервуара и транспортера», которые приложены к оборудованию для топki пеллетами.

Характеристики пеллет.

В качестве топлива в котлах с установленными пеллетными горелками CPPL, которая входит в состав набора Pellet-set, используются древесные пеллеты. Пеллеты - это биотопливо, произведенное из древесных отходов. Пеллеты могут храниться различными способами, как фасованные в пластиковые мешки, так и контейнерах большого объёма, закопанных в землю. Рекомендуемые характеристики пеллет для топki в котлах ECO CKB Plus с установленным набором Pellet-set:

- теплотворность $\geq 4,9$ кВт·ч/кг (18 МДж/кг)
- диаметр = 6 мм или 8 мм
- макс. содержание влаги = 12 %
- макс. содержание пыли = 1,5 %

Рис.19. Подвижные части правой камеры сгорания



9.1.3. Работа на твёрдом топливе / жидком топливе

Проверьте, что пульт управления (10230) подключен к электропитанию, циркуляционный насос отопления подключен к пульту управления (10230) и встроенному в котёл термостату (рис. 17). Необходимо проверить, что котел и оборудование установлены и подключены в соответствии с техническими инструкциями. Убедитесь в том, что дымоход выполнен согласно всем требованиям.

Перед началом работы на твердом топливе проверьте правильность установки подвижных частей левой камеры сгорания (крышка-защита дверцы, крышка-регистр, решетка нижней дверцы и ёмкость для пепла) - Рис 18. Также необходимо установить терморегулятор таким образом, чтобы температура воды в котле не превышала 85 - 90°C, и не падала ниже 65°C. Во время работы котла на твердом топливе переключатель циркуляционного насоса на пульте управления (10230) должен быть включен (рис.15, позиция 3). Проконтролируйте, что вентили всех отопительных приборов открыты.

1. заложить мелких щепок (стружку), смятую бумагу и снова мелких щепок (стружку), закрыть верхнюю дверцу котла, а через нижнюю поджечь бумагу и щепки.
2. после разгорания щепок закрыть нижнюю дверцу котла, а через верхнюю дверцу забросить несколько мелких сухих дров, закрыть верхнюю дверцу.
3. когда огонь хорошо разгорится, заложить полную камеру дров, после чего отрегулировать терморегулятор и проконтролировать процесс сгорания этой закладки дров в камере сгорания.
4. проверить работу циркуляционного насоса, включение/выключение при температуре около 68°C.
5. обучить будущего пользователя работе с котлом

Чтобы во время горения доложить топливо в камеру сгорания, в первую очередь нужно приоткрыть дверцу (около 1 см) на 3-5 секунд, после чего можно открыть дверцу полностью.

При топке жидким топливом необходимо проверить, что подвижные части правой камеры сгорания поставлены на свое место (задвижка правой камеры сгорания и турбуляторы в дымовой трубе), как показано на рис. 20. Из правой камеры сгорания необходимо вынуть решетку и ёмкость для пепла. Проверьте, чтобы все отверстия на котле были закрыты. Пуск в эксплуатацию жидкотопливной горелки доверьте сервисной организации.

9.1.4. Работа на жидком топливе / пеллетах.

Проверьте, чтобы пульт управления CPREG был правильно подключен к электросети и все отверстия котла хорошо закрыты. Место для установки терморегулятора должно быть заглушено. Проконтролируйте подключение циркуляционного насоса на пульт управления CPREG.

При работе на жидком топливе проверьте правильность установки подвижных частей левой камеры сгорания (крышка-защита дверцы, крышка-регистр, решетка нижней дверцы и ёмкость для пепла) - Рис 18. Пуск в работу масляной горелки доверьте сервисной организации. Для правильной работы котла необходимо настроить горелку согласно размерам котла и необходимой мощности. Во время работы котла пульт управления CPREG должен быть включен.

При работе на пеллетах необходимо проверить, что подвижные части правой камеры сгорания установлены правильно (задвижка правой камеры, решетка горелки, решетка правой камеры, ёмкость для пепла правой камеры, турбуляторы в дымовых трубах и коробка для пепла) Рис. 20. Пуск в работу пеллетной горелки CPPL доверьте сервисной организации. Для правильной работы котла необходимо настроить пульт управления CPREG согласно размерам котла и необходимой мощности и подобрать пеллеты аналогичных характеристик, приведенных в пункте 9.1.2. Подробное описание набора Pellet-set и пульта управления CPREG смотри в «Техническом руководстве запуска в работу и настройки набора Pellet-set для котлов ECO СКВ Plus и ECO СКВ Plus (жидкое топливо и пеллеты)».

9.2. Пользование котлом



При подключении котла к системе отопления установить трёхходовой терморегулирующий клапан, поддерживающий температуру воды в обратной линии не менее 60°C



Запрещается искусственно гасить огонь в топке котла



Запрещается поливать камеру сгорания любыми жидкостями, включая воду



Ремонтные работы производить только после полного остывания котла



Не допускается пользование котлом в помещениях с взрывоопасной атмосферой.



Не допускать детей в помещение котельной и к пользованию котлом.



Людям с ограниченными возможностями пользование котлом возможно в присутствии обученных лиц.



Пользование котлом лицам с недостаточными знаниями и опытом допускается только под надзором обученных людей.



Не оставлять без надзора котел с горящим топливом при открытых дверцах котла!



Обязательно использование защитных перчаток.



9.2.1. Использование твёрдого топлива в любом варианте работы котла.

Для наиболее эффективной работы котла необходимо строго соблюдать требования к качеству твёрдого топлива, а именно использовать топливо с максимальной влажностью не более 20%, правильно производить розжиг котла, описанный в п.9.1.1. Во время дозагрузки топлива в камеру сгорания строго следовать правилам техники безопасности, описанным на странице 3 данного паспорта. При отключении электропитания визуально контролировать температуру воды в котле, а также сбрасывание термической защиты котла.

9.2.2. Использование пеллет.

Для наиболее эффективной работы котла необходимо строго соблюдать требования к качеству твёрдого топлива, а именно использовать пеллеты с характеристиками, описанными в п. 9.1.2. При использовании котлом строго следовать правилам техники безопасности, описанным на странице 3 данного паспорта, контролировать уровень пеллет в бункере CPSP с целью недопущения отключения котла по причине отсутствия топлива. При отключении электропитания визуально контролировать температуру воды в котле, а также срабатывание термической защиты котла.

9.2.3. Использование жидкого топлива.

Для правильной работы котла необходимо настроить горелку согласно размерам котла и необходимой мощности.

10. Обслуживание котла

Каждый миллиметр нагара на теплообменных поверхностях котла приводит к увеличению расхода топлива приблизительно на 5%. Регулярная чистка котла экономит Вам средства на топливо.



Обязательно использование защитных перчаток.



Для предотвращения образования конденсата в камере сгорания котла при монтаже котла и всей системы отопления обязательно используйте трёхходовой терморегулирующий клапан, как показано на рис.6, который должен поддерживать температуру воды в обратной линии не менее 60°C. В противном случае в камере сгорания котла будет образовываться конденсат, особенно при первых растопках после длительных перерывов в использовании. При появлении конденсата в процессе топки на стенках камеры сгорания со временем будет образовываться плотный смолянистый нагар, который значительно снижает теплопередачу. Чистка такого нагара достаточно трудоёмка.

Обязательно необходимо консервировать котел в конце отопительного сезона. В этой ситуации необходимо закрыть все отверстия на котле, чтобы не происходила циркуляция воздуха через него, потому что так в котле может появиться влага.

Обслуживание котла является одним из наиболее важных факторов, влияющих на продолжительность срока его использования.

10.1. Работа на твёрдом топливе

В процессе работы твердотопливного котла камера сгорания достаточно быстро покрывается слоем сажи и пепла, что ухудшает свойства теплопередачи. Поэтому рекомендуется удалять золу из поддона по мере его наполнения на 3/4 глубины. Присутствие большого количества золы в поддоне препятствует прохождению достаточного количества воздуха для горения топлива.

При чистке необходимо обеспечить достаточную вентиляцию котельного помещения, так как взвесь золы и пепла в воздухе затрудняет дыхание человека.

Производите более тщательную очистку котла минимум один раз в неделю. Благодаря конструкции котла, поверхности камеры сгорания можно легко чистить инструментом, входящим в комплект поставки. Очистка камеры сгорания должна производиться через верхнюю, нижнюю дверцы и отверстия для чистки. Каждый миллиметр сажи на поверхностях камеры сгорания котла приводит к уменьшению теплопроводности на 5%. По окончании процедуры чистки котла необходимо убедиться в правильности положения крышки отверстия для очистки, чтобы исключить нарушения в работе котла.

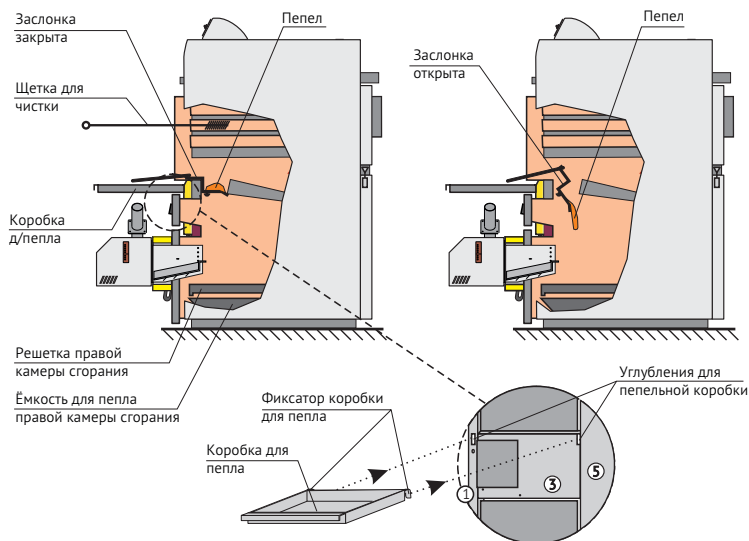
Очистку регистра и дымоходных каналов осуществляют через верхнюю дверь. Для этого удалите верхнюю подвижную заслонку (1), расположенную между средним регистром и верхней частью двери (Рис.15). На задней стенке котла есть отверстие для очистки дымохода (рис.1), чтобы его освободить снимите крышку и две гайки М8. До запуска котла необходимо снова установить

подвижную заслонку (1) на свое место, закройте решетку на нижней двери и проверьте открытие/закрытие дверцы подачи воздуха на нижней двери котла (стр. 1, VZ).

10.3. Работа на жидком топливе (правая камера)

Минимум один раз в год необходимо котел полностью почистить и провести контроль работы горелки сервисной службой. Сначала отключите выключатель питания на пульте управления (10230). Под верхней дверцей на имеющиеся отверстия (рис. 20) установите коробку для пепла. Откройте верхнюю дверцу, выньте турбулятор и почистите дымовую трубу щеткой. После того поднимите заслонку камеры сгорания (рис. 20), чтобы пепел и грязь упали на дно в правой камере сгорания. Откройте нижнюю дверцу (там, где находится горелка) и очистите дно камеры сгорания. Освободите коробку для пепла, расположенную с оборотной стороны котла.

Рис.20. Правая камера сгорания



10.4. Работа на жидком топливе (левая камера)

Рекомендуется один раз в год просматривать все регулировочные и защитные элементы, жидкотопливную горелку с соответствующим оборудованием уполномоченным специалистом.

Чистка левой камеры сгорания для жидкого топлива:

Сначала отключите выключатель питания на пульте управления котла. Левую камеру сгорания, пепельницу под решеткой котла, площадь под решеткой и дымовые каналы требуется по крайней мере один раз в год тщательно очистить через верхнюю и нижнюю дверцы. Сначала нужно снять заслонку, находящуюся между средним и верхнем регистром. На оборотной стороне котла имеется отверстие для чистки дымоходной камеры.

11. Гарантийные обязательства

При приобретении котла обязательно проверьте:

- комплектность
- наличие Технического паспорта/Инструкции по эксплуатации
- отсутствие внешних дефектов, повреждений на корпусе котла и обшивке

Требуйте заполнения в паспорте котла:

- даты продажи
- реквизитов торгующей организации
- подписей ответственных лиц

Перед вводом в эксплуатацию внимательно ознакомьтесь с настоящим Техническим паспортом/Инструкцией по эксплуатации. Ответственность, связанная с неисправностью котла при несоблюдении или нарушении рекомендаций, изложенных в настоящем Техническом паспорте/Инструкции по эксплуатации, ложиться на владельца котла. Инструктаж владельца, пуск котла в работу, профилактическое обслуживание, устранение неисправностей, ремонт котла производится специализированной организацией.

Требуйте заполнения данных ввода котла в эксплуатацию с указанием:

- даты
- названия организации
- подписей ответственных лиц
- печати организации, проводившей пуско-наладочные или монтажные работы

Срок службы котла составляет не менее 17 лет при условии его эксплуатации согласно условиям и рекомендациям, содержащихся в настоящем Техническом паспорте / Инструкции по эксплуатации.

Гарантийные обязательства составлены в соответствии с Законом Российской Федерации «О защите прав потребителей»

Гарантия завода-изготовителя составляет:

- 12 месяцев на узлы автоматики, встроенные в котле, если они входят в комплект поставки:
 1. Регулятор тяги
 2. Термометр
 3. Электрическая часть
- 24 месяца на исправную работу котла;
- 36 месяцев на исправную работу котла, при условии:
 1. наличия в гидравлической схеме обвязки котла контура поддержания температуры воды обратного потока;
 2. выполнения пуско-наладочных работ котлов и горелок для сжигания пеллет и щепы специалистами авторизованных центров Wirbel

Началом гарантийного срока считается дата запуска оборудования в эксплуатацию, но не более 18 месяцев со дня отгрузки оборудования дилеру со склада «Вирбель»

Гарантия не распространяется на быстро изнашивающиеся материалы:

- уплотнитель
- комплект для чистки котла

Устранение неисправностей, связанных с гарантией, производится за счёт завода-изготовителя специалистом торгующей сети. О том, что произведен ремонт, ставится соответствующая отметка в настоящем Техническом паспорте/Инструкции по эксплуатации.

Гарантийный ремонт проводится при соблюдении следующих условий:

1. Наличие технического паспорта котла
2. Правильно заполненный гарантийный талон
3. Наличие товарного чека, содержащего дату покупки

Котёл не подлежит гарантийному ремонту в следующих случаях:

1. При изменении серийного заводского номера, а также, если заводской номер не читаем или удалён
2. При нарушении работы котла, вызванной недостатками существующей системы отопления
3. При нарушении правил транспортировки, эксплуатации, установки и хранения котла
4. При нарушениях работы оборудования, вызванных ошибками при монтаже, а также пусконаладочных работах, осуществляемых лицами, не имеющими разрешения на оказание услуг, связанных с работой котла
5. При нарушениях работы оборудования, связанных с использованием неоригинальных и/или некачественных запасных частей, материалов и принадлежностей.

Гарантийные обязательства прекращают своё действие в следующих случаях:

1. При неправильном или неполном заполнении гарантийного талона
2. Повреждений, связанных с использованием некачественных/неоригинальных запасных частей или расходных материалов
3. Нарушений правил и условий эксплуатации, установки котла, изложенных в настоящем Техническом паспорте/Инструкции по эксплуатации
4. Механических повреждений и деформации котла
5. Нарушения пломб завода-изготовителя
6. Ремонта/изменения внутреннего устройства, изменения режима настроек котла, выполненного лицами, не имеющими разрешительных документов на вид деятельности
7. Повреждений, вызванных пожаром, бытовыми факторами, стихией, случайными внешними факторами
8. Повреждений, вызванных использованием не рекомендованных заводом-изготовителем видов топлива
9. Повреждений, связанных с попаданием внутрь установки посторонних предметов
10. Повреждений, вызванных химическим или электрохимическим воздействием на котёл во время эксплуатации
11. Несоответствие параметров электрической сети значениям: напряжение 230В + 10% - 15%, частота 50 Гц

Производитель оставляет за собой право внести изменения в конструкцию котла в рамках его модернизации. Эти изменения могут не содержаться в настоящем Техническом паспорте/Инструкции по эксплуатации, но главные описанные свойства котла останутся без изменений.

Наименование товара _____ Гарантийный талон № _____

Заводской номер _____

Дата отгрузки со склада Вирбель _____

№ накладной на отгрузку со склада Вирбель _____

Сведения об организации, осуществившей ввод в эксплуатацию	Сведения о дилере
Наименование организации, адрес, телефон _____ _____	Наименование организации, адрес, телефон _____ _____
Должность _____ ФИО представителя _____	Должность _____ ФИО представителя _____
Дата ввода в эксплуатацию _____ Подпись представителя _____	Дата передачи оборудования _____ Подпись представителя: _____
МП _____	МП _____