

## Ручной балансировочный клапан Leno™ MSV-BD

### Описание и область применения

Leno™ MSV-BD — это новое поколение ручных балансировочных клапанов, предназначенных для гидравлической балансировки систем отопления, тепло- и холодоснабжения, ГВС.

Leno™ MSV-BD сочетает в себе возможности балансировочного клапана и шарового крана, а также имеет ряд особенностей:

- рукоятка может сниматься в случае монтажа в стесненных условиях;
- блок дренажного крана и измерительных ниппелей может поворачиваться на 360° для удобства слива и измерения;
- цифровая шкала на рукоятке круговая, позволяет видеть настройку практически с любой стороны;
- простая настройка и блокировка настройки;
- оснащен двумя измерительными ниппелями игольчатого типа (под 3-мм иглы);
- имеет встроенный дренажный кран, позволяющий осуществлять слив с обеих сторон от клапана;
- дополнительная возможность открытия или закрытия с помощью шестигранного ключа;
- рукоятка имеет цветной индикатор, показывающий положение клапана «открыт/ закрыт».

Ручные балансировочные клапаны Leno™ MSV-BD предназначены для применения в системах с постоянным расходом, где они устанавливаются как на подающем, так и на обратном трубопроводе.



Рис. 62. Общий вид клапана Leno™ MSV-BD

Клапаны выпускаются с  $D_y = 15-50$  мм, внутренней резьбой, а клапаны  $D_y = 15$  и 20 мм могут также поставляться с наружной резьбой.

Данные о клапанах Leno™ MSV-BD содержатся в памяти измерительных приборов Danfoss PFM 4000.

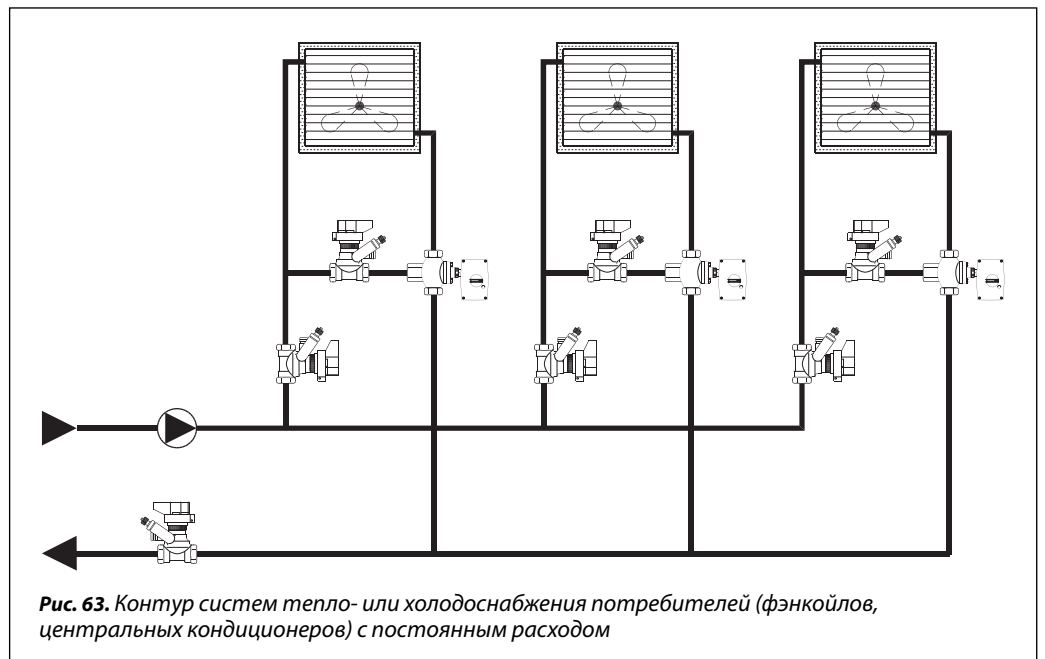


Рис. 63. Контур систем тепло- или холодоснабжения потребителей (фанкойлов, центральных кондиционеров) с постоянным расходом

**Номенклатура и кодовые номера для оформления заказа**
**Клапан Leno™ MSV-BD с внутренней резьбой**

Эскиз	Материал	Д <sub>у</sub> , мм	Пропускная способность K <sub>vs</sub> , м <sup>3</sup> /ч	Размер внутр. резьбы, дюймы	Кодовый номер
	Латунь, стойкая к вымыванию цинка*	15, LF	2,5	Rp 1/2	003Z4000
		15	3,0	Rp 1/2	003Z4001
		20	6,6	Rp 3/4	003Z4002
		25	9,5	Rp 1	003Z4003
		32	18	Rp 1 1/4	003Z4004
		40	26	Rp 1 1/2	003Z4005
		50	40	Rp 2	003Z4006

**Клапан Leno™ MSV-BD с наружной резьбой**

Эскиз	Материал	Д <sub>у</sub> , мм	Пропускная способность K <sub>vs</sub> , м <sup>3</sup> /ч	Размер наружной резьбы, дюймы	Кодовый номер
	Латунь, стойкая к вымыванию цинка*	15, LF	2,5	G 3/4 A**	003Z4100
		15	3,0	G 3/4 A**	003Z4101
		20	6,6	G 1 A	003Z4102

**Комплект клапанов Leno™ MSV-BD/MSV-S**

Эскиз	Материал	Д <sub>у</sub> , мм	Пропускная способность K <sub>vs</sub> , м <sup>3</sup> /ч	Слив воды***, л/ч	Присоединение	Кодовый номер
	Латунь, стойкая к вымыванию цинка*	15	3,0	281	Rp 1/2"	003Z4051
		20	6,0	277	Rp 3/4"	003Z4052
		25	9,5	316	Rp 1"	003Z4053
		32	18	305	Rp 1 1/4"	003Z4054
		40	26	208	Rp 1 1/2"	003Z4055
		50	40	308	Rp 2"	003Z4056

\*Коррозионно-стойкая латунь DZR.

\*\* Согласно нормам DIN V 3838 («евроконус»).

\*\*\* Скорость слива определена при условии статического давления, равного 1 бар.

**Дополнительные принадлежности**

Наименование	Кодовый номер
Стандартные измерительные ниппели, 2 шт.	003Z4662
Удлиненные измерительные ниппели, 60 мм, 2 шт.	003Z4657
Настроечная рукоятка	003Z4652
Сливной кран, 1/2"	003Z4096
Сливной кран, 3/4"	003Z4097
Измерительный прибор PFM 4000	003L8208
Измерительный прибор PFM 4000 Multi Source	003L8202
Информационная табличка и пластиковая лента для пломбировки, 10 шт.	003Z4660

**Уплотнительные фитинги для клапанов с наружной резьбой**

Размеры трубы, мм	Размер резьбы клапана, дюймы	Кодовый номер для заказа фитингов для труб из сетчатого полиэтилена (PEX)	Кодовый номер для заказа фитингов для металлополимерных труб (Alupex)
12 x 1,1	G 3/4	013G4150	—
12 x 2	G 3/4	013G4152	013G4182
13 x 2	G 3/4	013G4153	—
14 x 2	G 3/4	013G4154	013G4184
15 x 1,7	G 3/4	013G4165	—
15 x 2,5	G 3/4	013G4155	013G4185
16 x 1,5	G 3/4	013G4157	—
16 x 2	G 3/4	013G4156	013G4186
16 x 2,25	G 3/4	—	013G4187
17 x 2	G 3/4	013G4162	—
18 x 2	G 3/4	013G4158	013G4188
18 x 2,5	G 3/4	013G4159	—
20 x 2	G 3/4	013G4160	013G4190
20 x 2,5	G 3/4	013G4161	013G4191

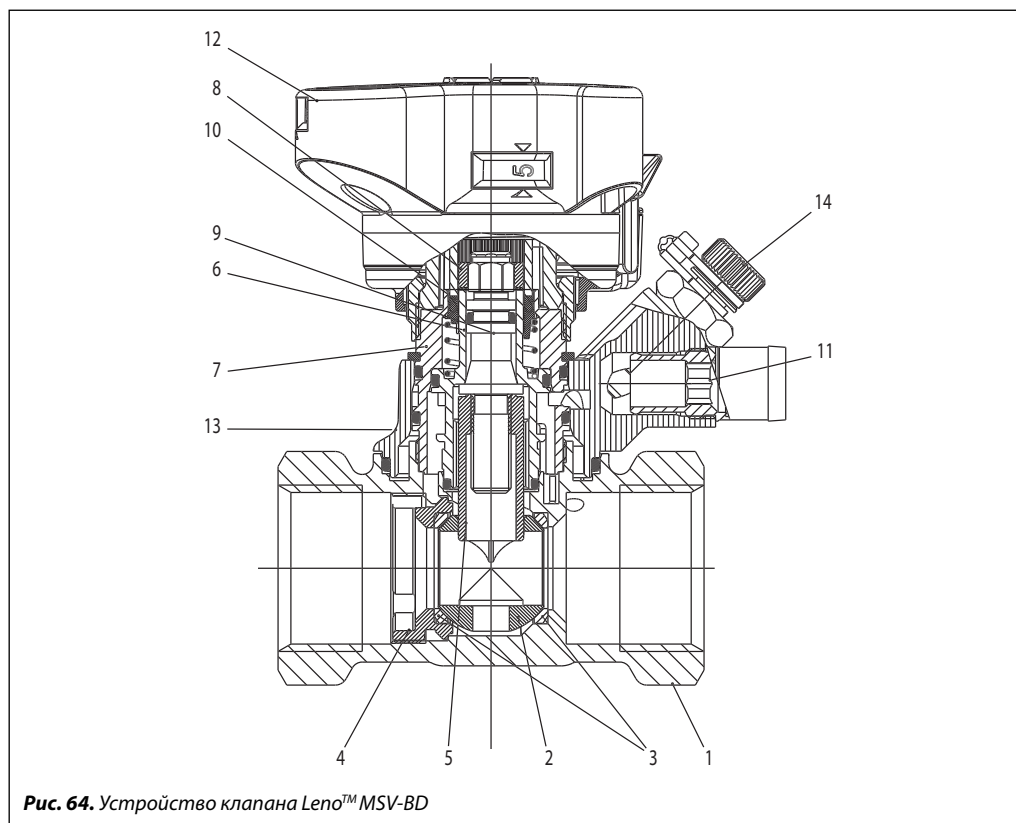
**Номенклатура и кодовые номера для оформления заказа**  
 (продолжение)

**Уплотнительные фитинги для клапанов с наружной резьбой**

Стальные или медные трубы	Размеры	Кодовый номер
	G 3/4 x 15	<b>013G4125</b>
	G 3/4 x 16	<b>013G4126</b>
	G 3/4 x 18	<b>013G4128</b>
	G 1 x 18	<b>013U0134</b>

**Устройство**
**Рис. 64.** Устройство клапана Leno™ MSV-BD

- 1 — корпус клапана;
- 2 — шар клапана;
- 3 — уплотнение шарового клапана;
- 4 — зажимной винт;
- 5 — втулка настроечного штока;
- 6 — уплотнительная втулка;
- 7 — верхняя часть клапана;
- 8 — настроечный винт;
- 9 — шток;
- 10 — блокиратор настройки;
- 11 — сливной кран;
- 12 — настроечная рукоятка;
- 13 — поворотный блок;
- 14 — измерительный ниппель.

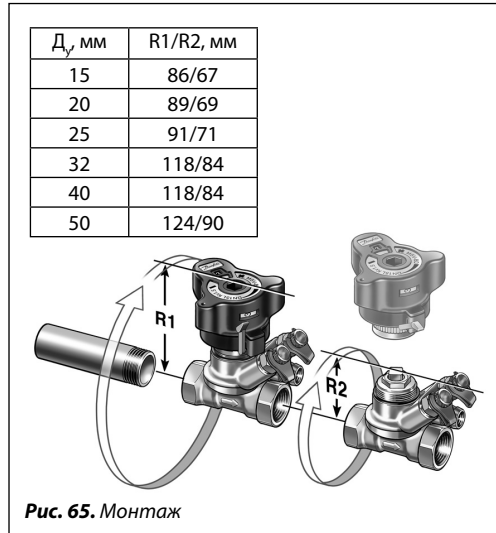

**Рис. 64.** Устройство клапана Leno™ MSV-BD

**Технические характеристики**
**Материалы и детали, контактирующие с водой**

Корпус клапана	Латунь DZR
Уплотнительные кольца	EPDM
Шар	Хромированная латунь
Уплотнение шара	Тефлон

Условное давление P <sub>y</sub> , бар	20
Испытательное давление, бар	30
Максимальный перепад давлений на клапане Δ P <sub>кл.</sub> , бар	2,5 (250 кПа)
Максимальная температура перемещаемой среды T <sub>макс.</sub> , °C	120
Минимальная температура перемещаемой среды T <sub>мин.</sub> , °C	-20
Холодоноситель	Этиленгликоль и HУCOOL

**Монтаж**



Перед установкой клапана трубопроводы системы должны быть промыты.

1. Следует предусмотреть свободное пространство вокруг клапана для его установки на трубопровод.
2. Стрелка на корпусе клапана должна совпадать с направлением движения среды.

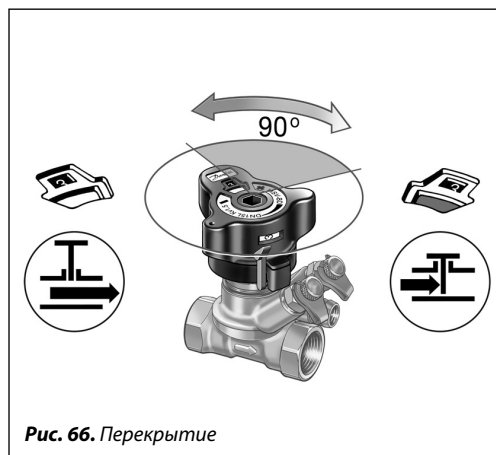
**Съемная рукоятка**

Рукоятка может быть демонтирована при разблокированной настройке.

**Для клапанов с Д<sub>у</sub> = 15–20 мм и наружной резьбой**

Компания «Данфосс» предлагает полный диапазон уплотнительных фитингов для стальных, медных труб и труб из сетчатого полиэтилена (РЕХ).

**Перекрытие**



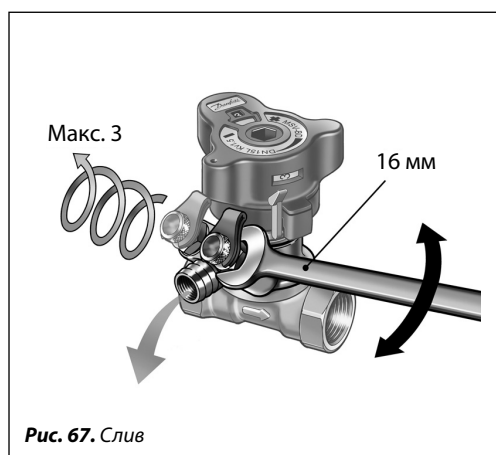
Перед перекрытием клапана его настройка должна быть заблокирована — для этого нужно нажать на рукоятку.

Перекрытие потока осуществляется с помощью встроенного шарового крана — для этого следует повернуть рукоятку на 90°.

Цвет индикатора в окне рукоятки информирует о положении клапана:

- красный — закрыто,
- белый — открыто.

**Слив**



Для удобства работы блок с дренажным краном можно поворачивать на 360°.

Слив из труб системы можно осуществлять выборочно:

- 1) при повороте измерительного ниппеля красного цвета происходит слив из трубы с входящей стороны клапана;
- 2) при повороте синего — открываем проток для слива из трубы после клапана.

**Настройка и блокировка**

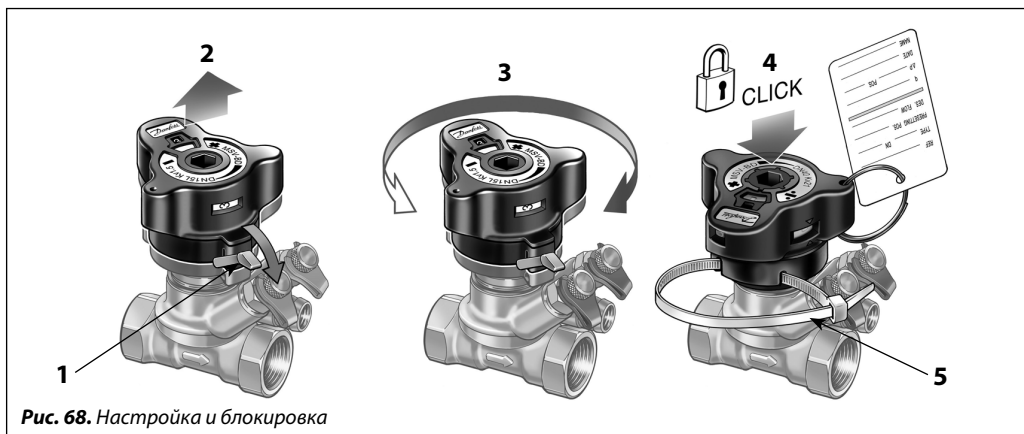


Рис. 68. Настройка и блокировка

Клапан может быть настроен на определенный расход путем вращения рукоятки.

Для проведения настройки необходимо:

- 1) разблокировать настройку поворотом зеленого рычажка или 3-мм шестигранного ключа. Клапан при этом должен быть открыт (цветовой индикатор белый);

- 2) рукоятка поднимется автоматически;
- 3) выставить требуемую настройку;
- 4) заблокировать настройку, нажав на рукоятку сверху, рукоятка защелкнется;
- 5) настройка может быть опломбирована с помощью пластиковой стяжки для защиты от несанкционированного изменения настройки.

**Выполнение измерений**

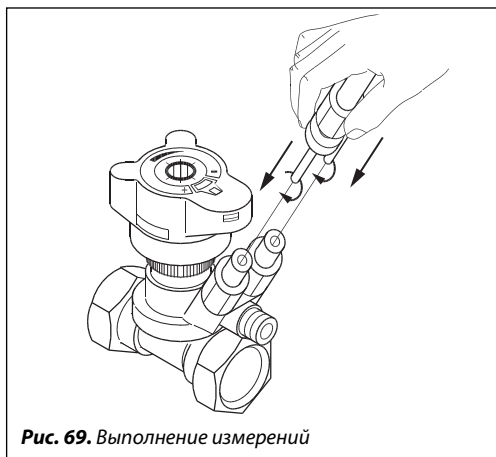


Рис. 69. Выполнение измерений

Расход через клапан Leno™ MSV-BD можно проверить с помощью измерительных приборов Danfoss PFM 4000 или других производителей. Клапан Leno™ MSV-BD поставляется с двумя измерительными ниппелями игольчатого типа (3-мм). Сдвоенная скоба позволяет одновременно подсоединиться к обоим ниппелям.

Последовательность действий при измерении расхода;

- 1) выбрать измерение расхода;
- 2) выбрать марку клапана;
- 3) выбрать тип и размеры клапана;
- 4) ввести текущее значение настройки клапана;
- 5) присоединить прибор к клапану;
- 6) откалибровать статическое давление;
- 7) измерить расход.

**Точность измерений**

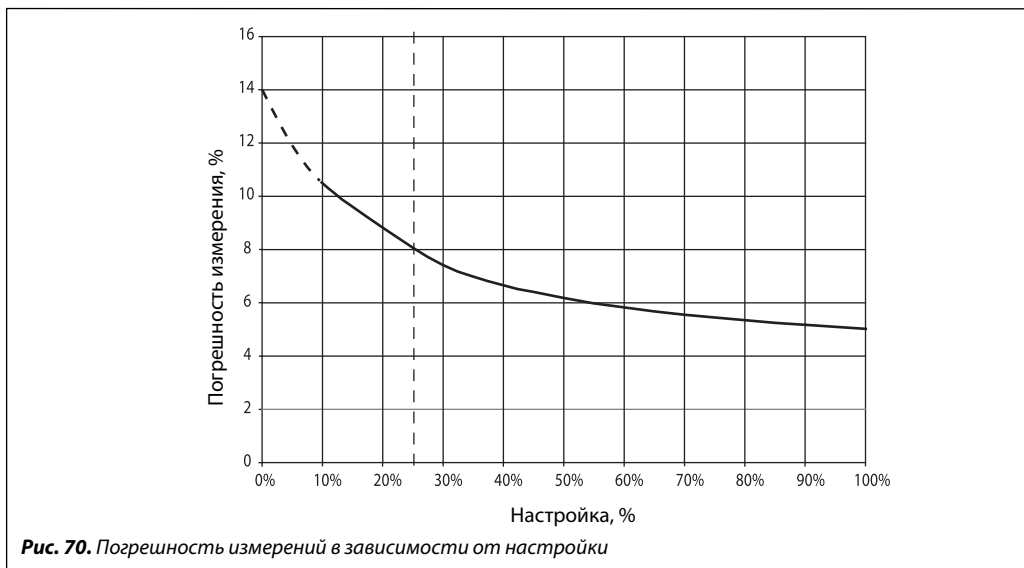


Рис. 70. Погрешность измерений в зависимости от настройки

Клапан Leno™ MSV-BD является точным благодаря разделению функций настройки и перекрытия потока.

**Пропускная способность  
K<sub>v</sub> клапанов Leno™ MSV-BD**

Для измерения расхода на клапанах Leno™ MSV-BD рекомендуется использовать приборы Danfoss PFM 4000.

Все данные о настройках клапанов внесены в память указанных измерительных приборов Danfoss.

Для измерительных приборов, отличных от Danfoss, следует использовать значения K<sub>v</sub> для соответствующих настроек клапанов, указанных в нижеприведенной таблице.

**Значения пропускной способности K<sub>v</sub> клапанов Leno™ MSV-BD**

Настройка	Д <sub>v</sub> 15 LF	Д <sub>v</sub> 15	Д <sub>v</sub> 20	Д <sub>v</sub> 25	Д <sub>v</sub> 32	Д <sub>v</sub> 40	Д <sub>v</sub> 50
0,0	0,07	0,10	0,12	0,34	0,51	1,05	1,75
0,1	0,08	0,11	0,16	0,44	0,73	1,20	2,01
0,2	0,09	0,12	0,20	0,53	0,92	1,36	2,25
0,3	0,11	0,13	0,26	0,61	1,10	1,55	2,47
0,4	0,12	0,14	0,32	0,67	1,26	1,74	2,69
0,5	0,13	0,16	0,38	0,73	1,43	1,95	2,91
0,6	0,15	0,19	0,45	0,79	1,60	2,17	3,12
0,7	0,16	0,21	0,53	0,84	1,78	2,40	3,35
0,8	0,17	0,24	0,60	0,90	1,97	2,64	3,58
0,9	0,19	0,26	0,67	0,95	2,18	2,88	3,82
1,0	0,20	0,29	0,74	1,01	2,39	3,13	4,07
1,1	0,21	0,32	0,82	1,08	2,62	3,39	4,33
1,2	0,23	0,34	0,89	1,14	2,87	3,64	4,60
1,3	0,25	0,37	0,96	1,22	3,12	3,90	4,89
1,4	0,27	0,40	1,03	1,29	3,38	4,16	5,18
1,5	0,30	0,44	1,09	1,37	3,64	4,43	5,49
1,6	0,32	0,47	1,16	1,46	3,92	4,69	5,80
1,7	0,35	0,51	1,23	1,55	4,19	4,96	6,13
1,8	0,37	0,54	1,30	1,65	4,48	5,24	6,46
1,9	0,40	0,58	1,38	1,75	4,76	5,51	6,80
2,0	0,43	0,61	1,45	1,85	5,05	5,80	7,14
2,1	0,46	0,65	1,53	1,96	5,35	6,08	7,49
2,2	0,49	0,69	1,61	2,07	5,65	6,38	7,84
2,3	0,52	0,73	1,69	2,18	5,96	6,68	8,19
2,4	0,56	0,77	1,78	2,29	6,27	6,99	8,55
2,5	0,59	0,80	1,87	2,41	6,60	7,30	8,91
2,6	0,62	0,85	1,97	2,53	6,94	7,63	9,27
2,7	0,66	0,89	2,07	2,65	7,29	7,98	9,64
2,8	0,69	0,93	2,17	2,77	7,67	8,33	10,00
2,9	0,73	0,97	2,29	2,89	8,06	8,70	10,37
3,0	0,76	1,01	2,40	3,01	8,48	9,08	10,74
3,1	0,80	1,04	2,52	3,13	8,92	9,48	11,11
3,2	0,83	1,08	2,65	3,25	9,38	9,90	11,49
3,3	0,87	1,12	2,78	3,37	9,87	10,33	11,88
3,4	0,90	1,16	2,91	3,49	10,38	10,79	12,27
3,5	0,94	1,20	3,05	3,62	10,91	11,26	12,67
3,6	0,97	1,25	3,19	3,74	11,46	11,74	13,09
3,7	1,01	1,30	3,33	3,87	12,02	12,25	13,51
3,8	1,06	1,35	3,47	4,00	12,58	12,77	13,95
3,9	1,10	1,41	3,61	4,13	13,12	13,30	14,41
4,0	1,14	1,47	3,75	4,26	13,64	13,85	14,88
4,1	1,18	1,53	3,89	4,39	14,12	14,41	15,38
4,2	1,23	1,59	4,02	4,53	14,52	14,98	15,89
4,3	1,27	1,66	4,15	4,68	14,84	15,55	16,44
4,4	1,31	1,73	4,28	4,82	—	16,13	17,00
4,5	1,35	1,81	4,40	4,98	—	16,69	17,59
4,6	1,39	1,91	4,52	5,13	—	17,25	18,21
4,7	1,43	2,00	4,62	5,29	—	17,80	18,86
4,8	1,47	2,08	4,72	5,46	—	18,32	19,54
4,9	1,51	2,16	4,82	5,64	—	18,80	20,24
5,0	1,54	2,23	4,90	5,81	—	19,25	20,97
5,1	1,60	2,30	4,97	6,00	—	19,65	21,73
5,2	1,66	2,36	5,04	6,19	—	19,98	22,51
5,3	1,72	2,41	5,09	6,38	—	20,24	23,30
5,4	1,79	2,46	5,14	6,57	—	20,41	24,12
5,5	1,87	2,50	5,18	6,77	—	20,48	24,94
5,6	1,93	2,54	5,21	6,96	—	—	25,76
5,7	1,99	2,57	5,24	7,15	—	—	26,58
5,8	2,04	—	5,27	7,34	—	—	27,38
5,9	2,09	—	—	7,52	—	—	28,16
6,0	2,14	—	—	7,69	—	—	28,90
6,1	2,18	—	—	7,85	—	—	29,59
6,2	2,22	—	—	7,98	—	—	30,21
6,3	2,26	—	—	8,09	—	—	30,74
6,4	—	—	—	8,17	—	—	31,17
6,5	—	—	—	8,22	—	—	31,47
6,6	—	—	—	—	—	—	31,61

Выбор диаметра и настройки клапана Leno™ MSV-BD

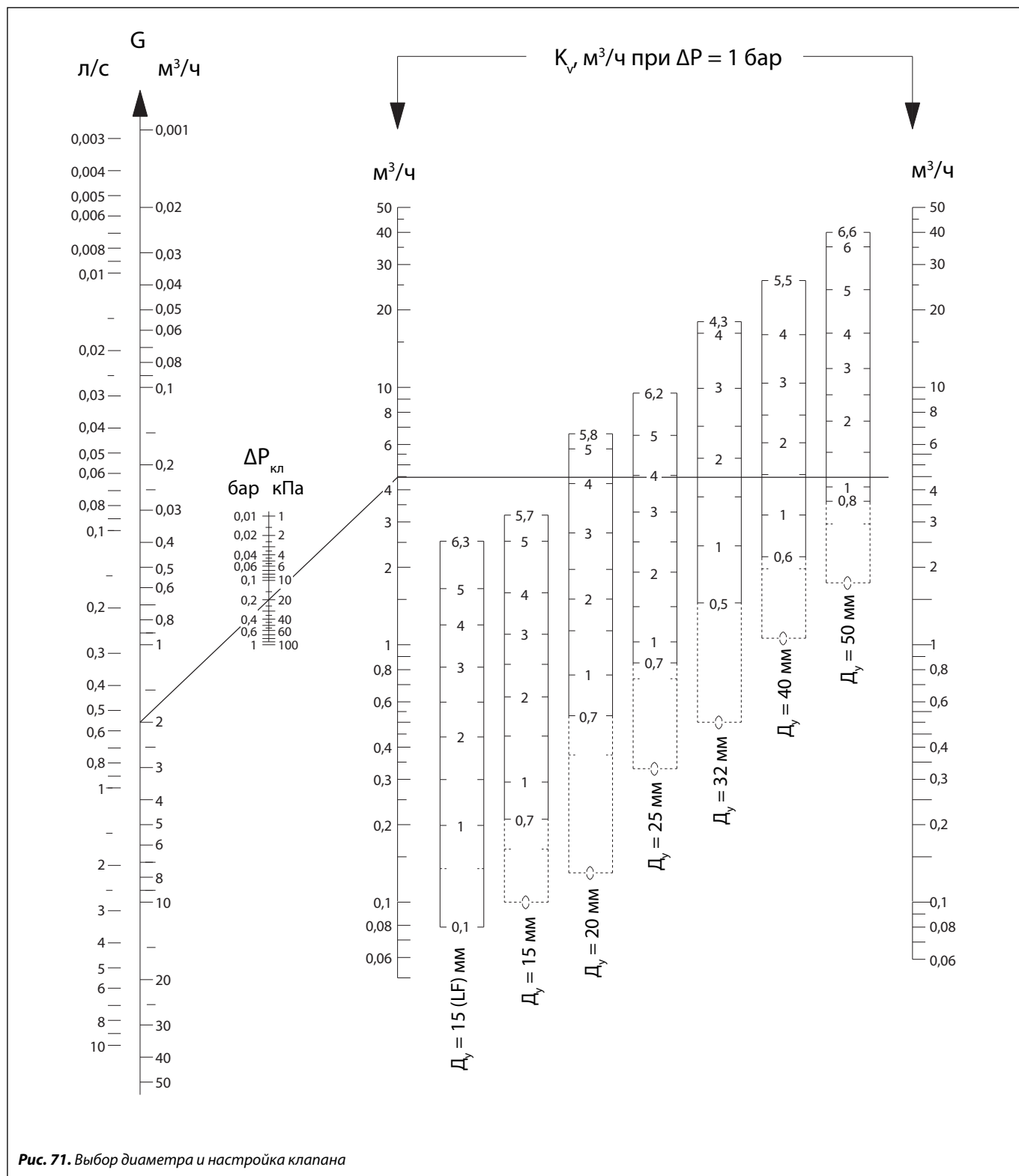


Рис. 71. Выбор диаметра и настройка клапана

**Корректирующие коэффициенты**

Температура, °C	Корректирующие коэффициенты для гликоля						
	Содержание этиленгликоля в воде, %						
	25	30	40	50	60	65	100
-40,0	1)	1)	1)	1)	0,89	0,88	1)
-17,8	1)	1)	0,93	0,91	0,90	0,89	0,86
4,4	0,95	0,95	0,93	0,92	0,91	0,90	0,87
26,6	0,96	0,95	0,94	0,93	0,92	0,91	0,88
48,9	0,97	0,96	0,95	0,94	0,93	0,92	0,90
71,1	0,98	0,98	0,96	0,95	0,94	0,94	0,95
93,3	1,00	0,99	0,97	0,96	0,95	0,95	0,92
115,6	2)	2)	2)	2)	2)	2)	0,94

1) Ниже точки замерзания.

2) Выше точки кипения.

**Пример.** Требуемый расход — 30 м³/ч. Концентрация гликоля — 30%.  
Расход после коррекции: 30 • 0,95 = 28 м³/ч.

**Выбор диаметра и настройки клапанов**
**Пример**

Дано:

Расчетный расход теплоносителя:  $G = 2,0 \text{ м}^3/\text{ч}$ .

$\Delta P_{\text{ст}} = 15 \text{ кПа}$ .

$\Delta P_o = 45 \text{ кПа}$ .

$\Delta P_{\text{кл}} = 10 \text{ кПа}$ .

$\Delta P_{\text{BD}} = \Delta P_o - \Delta P_{\text{ст}} - \Delta P_{\text{кл}}$ .

$\Delta P_{\text{BD}} = 45 - 15 - 10 = 20 \text{ кПа}$ .

Решение:

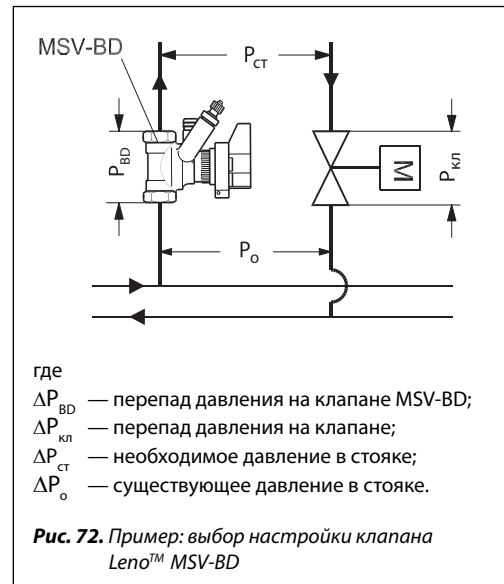
1. Диаметр клапана принимаем  $D_y = 20 \text{ мм}$ , его настройка определяется по диаграмме на стр. 65.  $G = 2,0 \text{ м}^3/\text{ч}$  и  $\Delta P_{\text{BD}} = 20 \text{ кПа}$ .

2. Найдем точку пересечения линий от А до В: для клапана с  $D_y = 20 \text{ мм}$  настройка равна 4,2.

3. Настройку также можно определить по формуле:

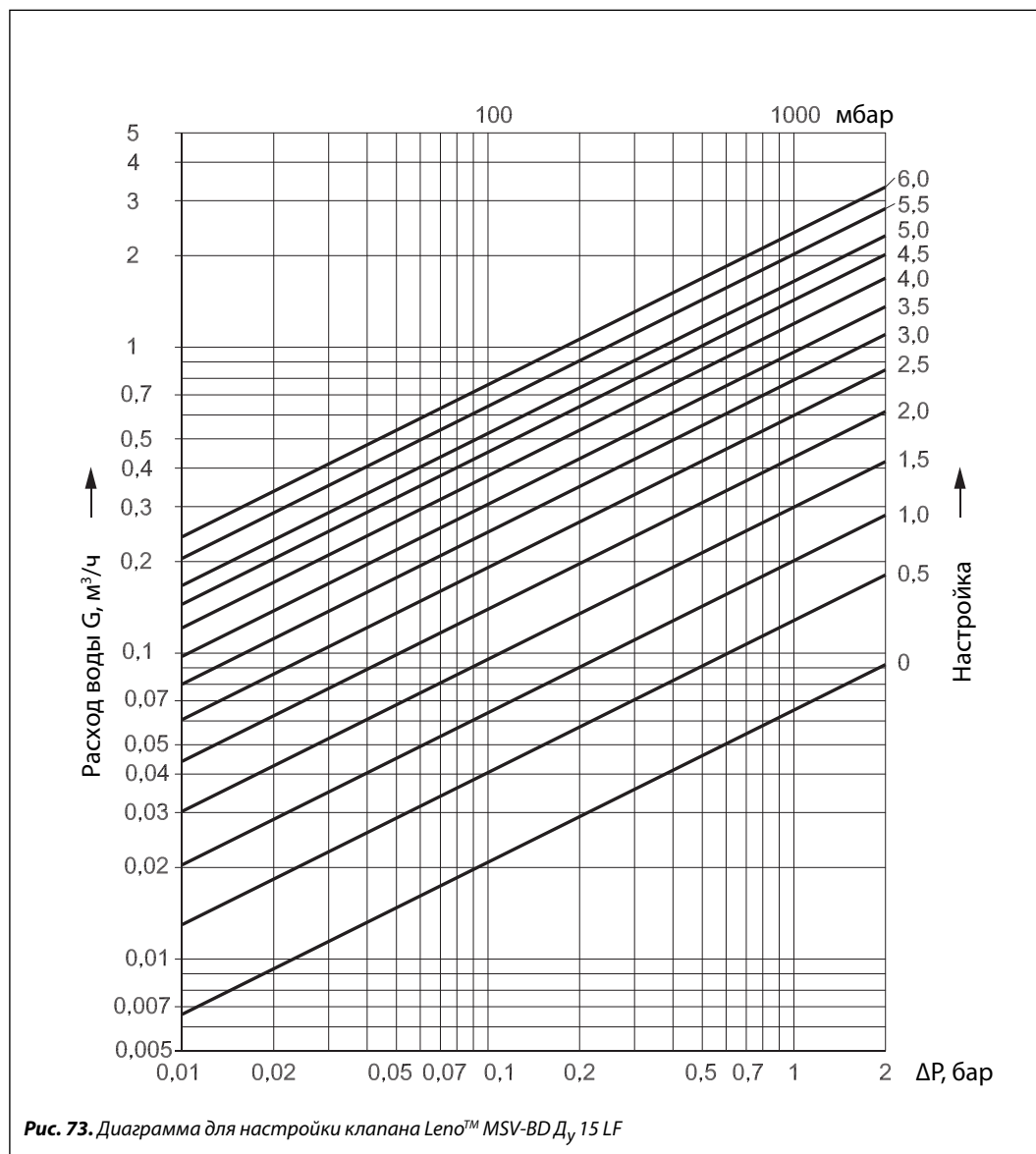
$$K_v = \frac{G}{\sqrt{\Delta P_{\text{BD}}}} = \frac{2,0}{\sqrt{0,20}} = 4,5 \text{ м}^3/\text{ч},$$

что соответствует настройке 4,2.

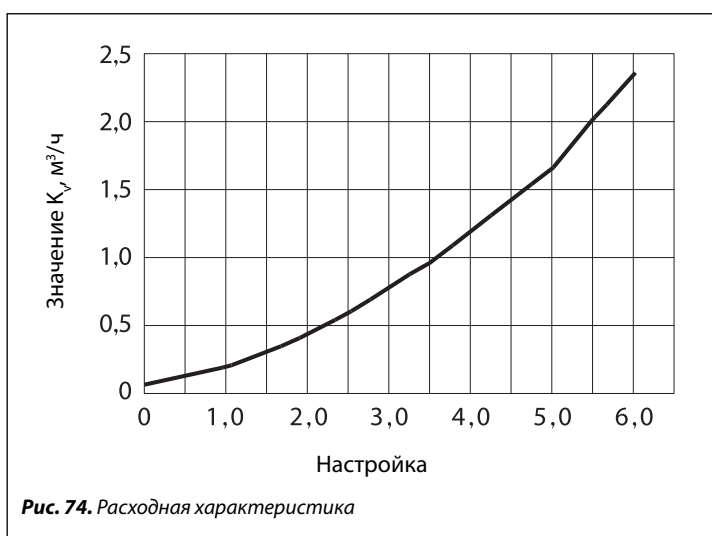




Диаграммы для подбора и настройки клапанов Leno™ MSV-BD



Настройка	Значение K <sub>v</sub> , м³/ч
0,0	0,07
0,1	0,08
0,2	0,09
0,3	0,11
0,4	0,12
0,5	0,13
0,6	0,15
0,7	0,16
0,8	0,17
0,9	0,19
1,0	0,20
1,1	0,22
1,2	0,23
1,3	0,25
1,4	0,28
1,5	0,30
1,6	0,32
1,7	0,35
1,8	0,38
1,9	0,41
2,0	0,44
2,1	0,47
2,2	0,50
2,3	0,53
2,4	0,56
2,5	0,60
2,6	0,63
2,7	0,67
2,8	0,71
2,9	0,74
3,0	0,78
3,1	0,82
3,2	0,86
3,3	0,89
3,4	0,93
3,5	0,97
3,6	1,01
3,7	1,05
3,8	1,10
3,9	1,15
4,0	1,19
4,1	1,24
4,2	1,29
4,3	1,33
4,4	1,38
4,5	1,43
4,6	1,48
4,7	1,52
4,8	1,56
4,9	1,61
5,0	1,65
5,1	1,72
5,2	1,78
5,3	1,86
5,4	1,94
5,5	2,03
5,6	2,10
5,7	2,17
5,8	2,23
5,9	2,30
6,0	2,36
6,1	2,42
6,2	2,47
6,3	2,53



Диаграммы для подбора и настройки клапанов Leno™ MSV-BD (продолжение)

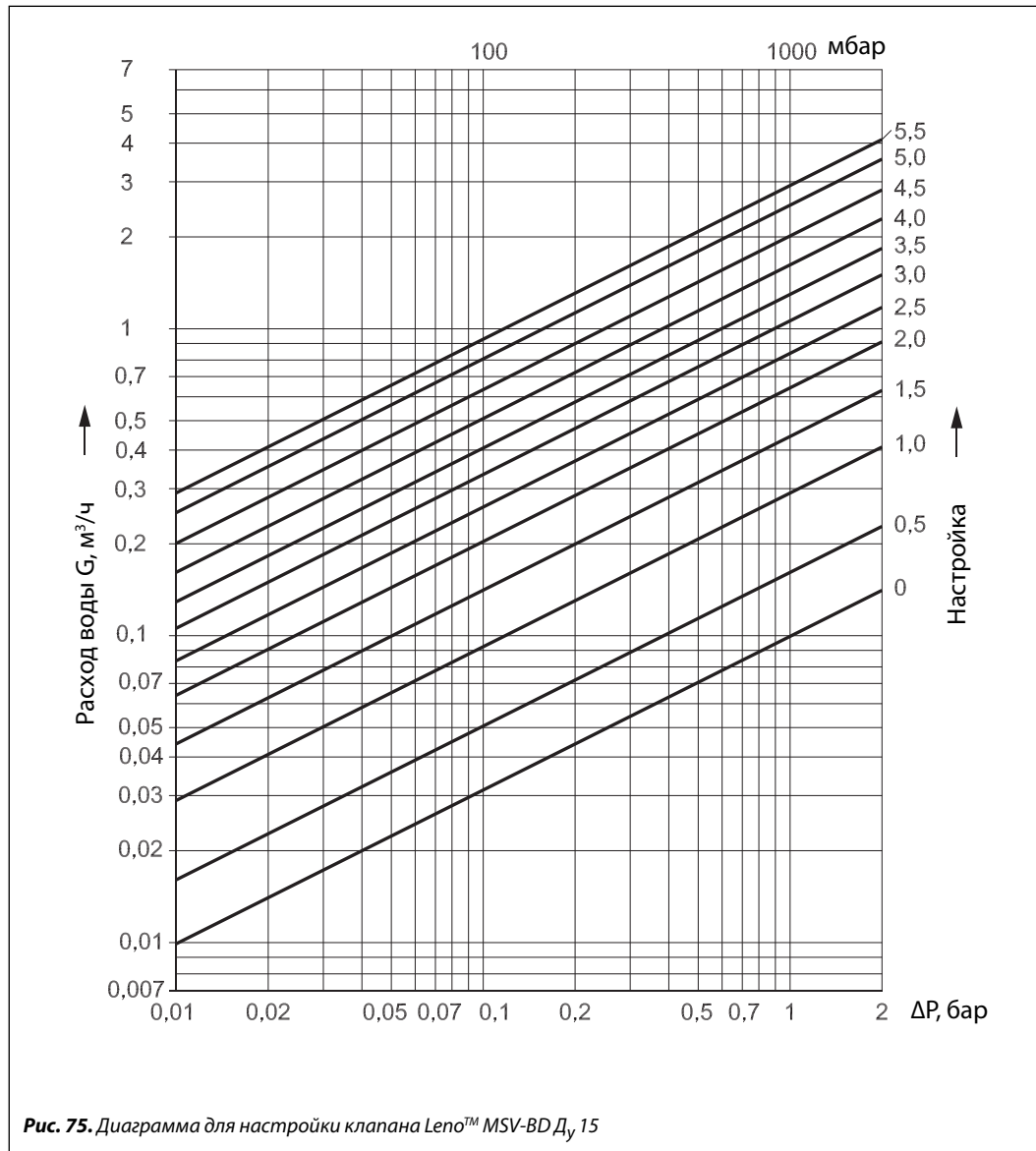


Рис. 75. Диаграмма для настройки клапана Leno™ MSV-BD Ду 15

Настройка	Значение $K_v, \text{м}^3/\text{ч}$
0,0	0,10
0,1	0,11
0,2	0,12
0,3	0,13
0,4	0,14
0,5	0,16
0,6	0,19
0,7	0,21
0,8	0,24
0,9	0,27
1,0	0,29
1,1	0,32
1,2	0,35
1,3	0,38
1,4	0,41
1,5	0,44
1,6	0,48
1,7	0,51
1,8	0,55
1,9	0,59
2,0	0,63
2,1	0,67
2,2	0,71
2,3	0,75
2,4	0,80
2,5	0,84
2,6	0,88
2,7	0,93
2,8	0,97
2,9	1,02
3,0	1,06
3,1	1,10
3,2	1,14
3,3	1,19
3,4	1,23
3,5	1,28
3,6	1,34
3,7	1,40
3,8	1,46
3,9	1,52
4,0	1,59
4,1	1,66
4,2	1,74
4,3	1,82
4,4	1,91
4,5	2,00
4,6	2,12
4,7	2,23
4,8	2,33
4,9	2,43
5,0	2,53
5,1	2,61
5,2	2,70
5,3	2,77
5,4	2,84
5,5	2,90
5,6	2,95
5,7	3,00

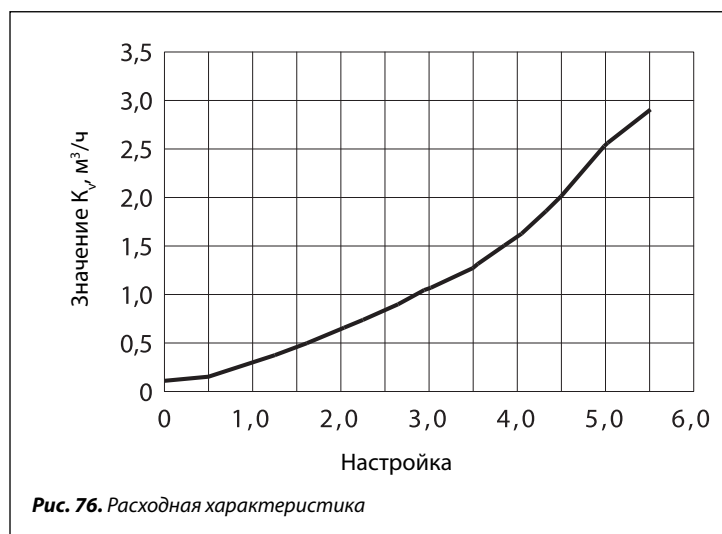
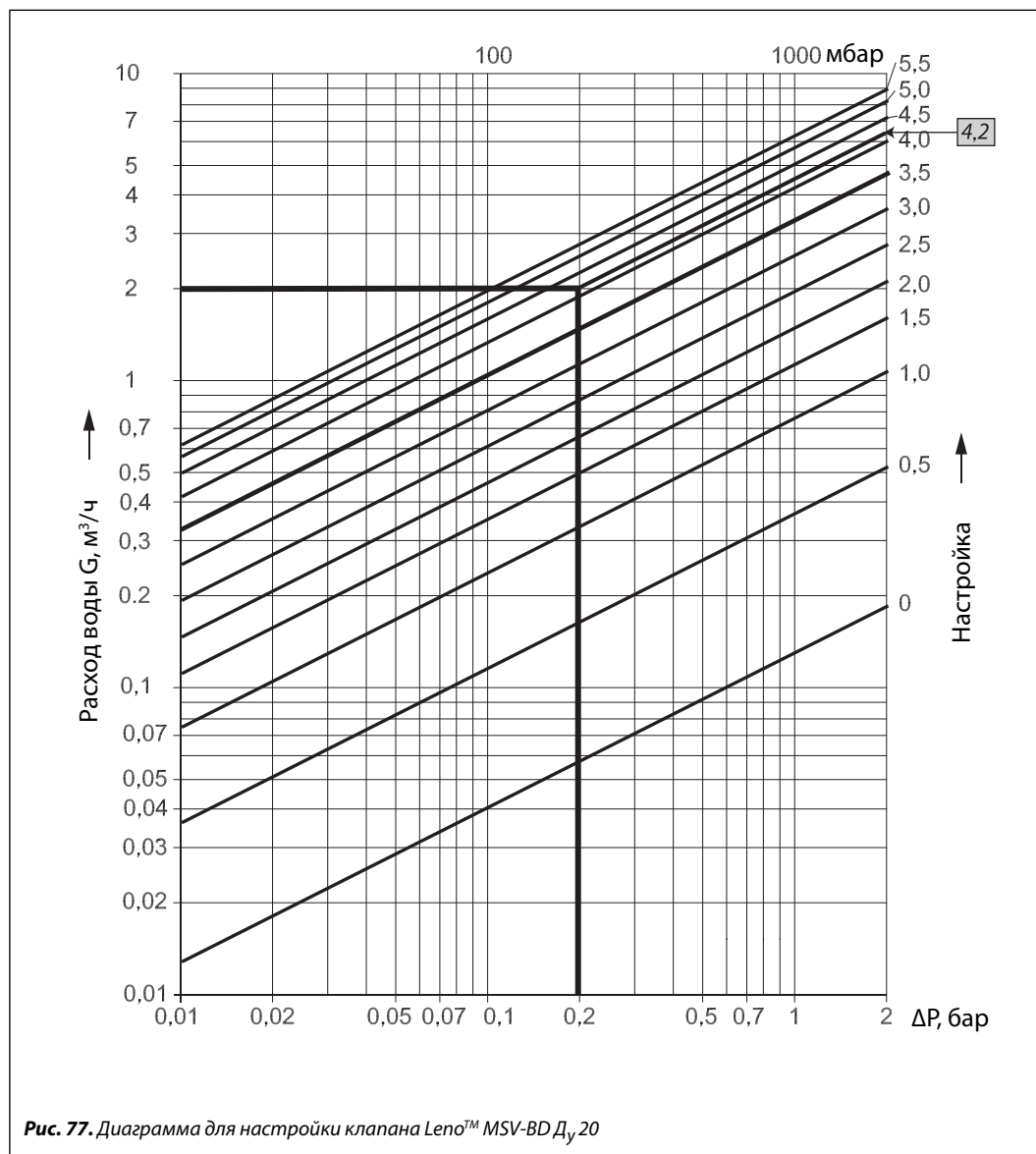
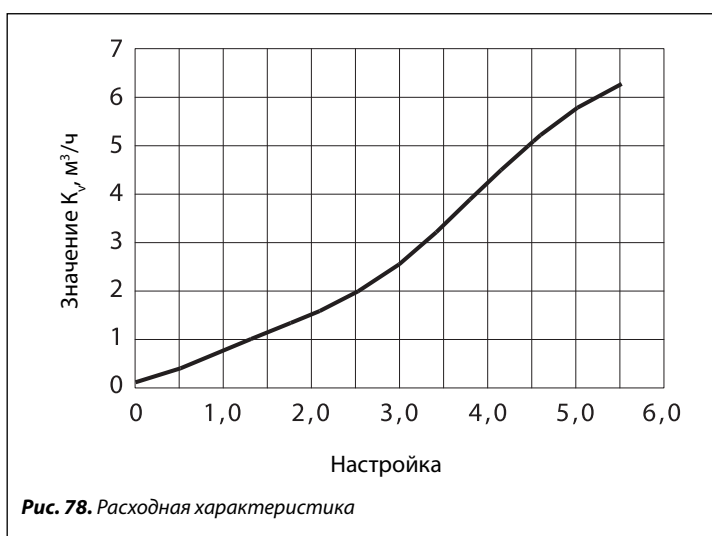


Рис. 76. Расходная характеристика

Диаграммы для подбора и настройки клапанов Leno™ MSV-BD (продолжение)



Настройка	Значение $K_v, \text{м}^3/\text{ч}$
0,0	0,13
0,1	0,15
0,2	0,19
0,3	0,24
0,4	0,30
0,5	0,37
0,6	0,45
0,7	0,53
0,8	0,61
0,9	0,68
1,0	0,76
1,1	0,84
1,2	0,92
1,3	0,99
1,4	1,06
1,5	1,13
1,6	1,21
1,7	1,28
1,8	1,35
1,9	1,43
2,0	1,50
2,1	1,59
2,2	1,67
2,3	1,76
2,4	1,86
2,5	1,96
2,6	2,07
2,7	2,19
2,8	2,31
2,9	2,44
3,0	2,58
3,1	2,72
3,2	2,87
3,3	3,03
3,4	3,19
3,5	3,36
3,6	3,53
3,7	3,70
3,8	3,87
3,9	4,05
4,0	4,23
4,1	4,40
4,2	4,58
4,3	4,75
4,4	4,91
4,5	5,07
4,6	5,22
4,7	5,37
4,8	5,51
4,9	5,64
5,0	5,77
5,1	5,88
5,2	5,99
5,3	6,09
5,4	6,19
5,5	6,29
5,6	6,39
5,7	6,49
5,8	6,60



Диаграммы для подбора и настройки клапанов Leno™ MSV-BD (продолжение)

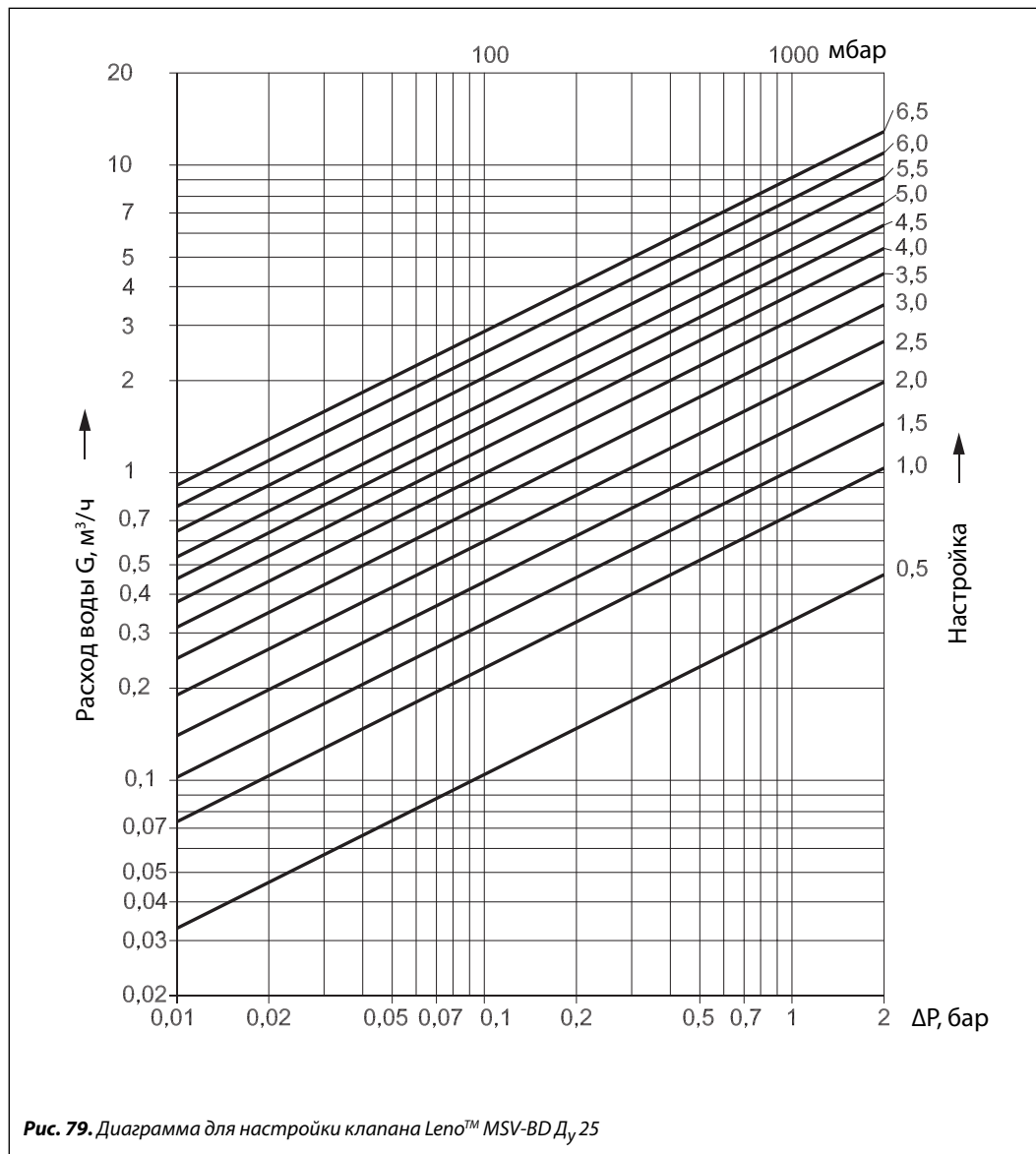


Рис. 79. Диаграмма для настройки клапана Leno™ MSV-BD Ду25

Настройка	Значение $K_v$ , м³/ч
0,0	0,33
0,1	0,44
0,2	0,53
0,3	0,61
0,4	0,68
0,5	0,74
0,6	0,79
0,7	0,85
0,8	0,91
0,9	0,96
1,0	1,03
1,1	1,09
1,2	1,16
1,3	1,24
1,4	1,32
1,5	1,41
1,6	1,50
1,7	1,60
1,8	1,70
1,9	1,80
2,0	1,91
2,1	2,03
2,2	2,15
2,3	2,26
2,4	2,39
2,5	2,51
2,6	2,64
2,7	2,76
2,8	2,89
2,9	3,02
3,0	3,15
3,1	3,28
3,2	3,41
3,3	3,54
3,4	3,68
3,5	3,81
3,6	3,95
3,7	4,09
3,8	4,24
3,9	4,39
4,0	4,55
4,1	4,71
4,2	4,88
4,3	5,05
4,4	5,23
4,5	5,42
4,6	5,62
4,7	5,83
4,8	6,05
4,9	6,27
5,0	6,51
5,1	6,75
5,2	7,00
5,3	7,26
5,4	7,53
5,5	7,80
5,6	8,06
5,7	8,33
5,8	8,59
5,9	8,84
6,0	9,08
6,1	9,30
6,2	9,50

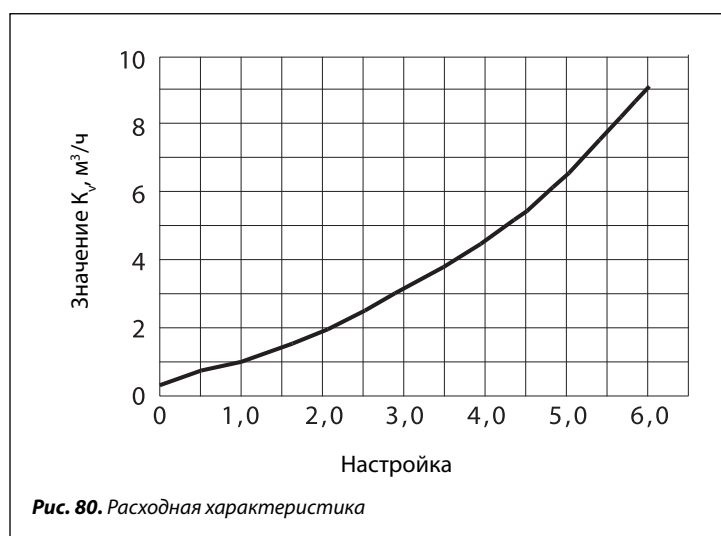
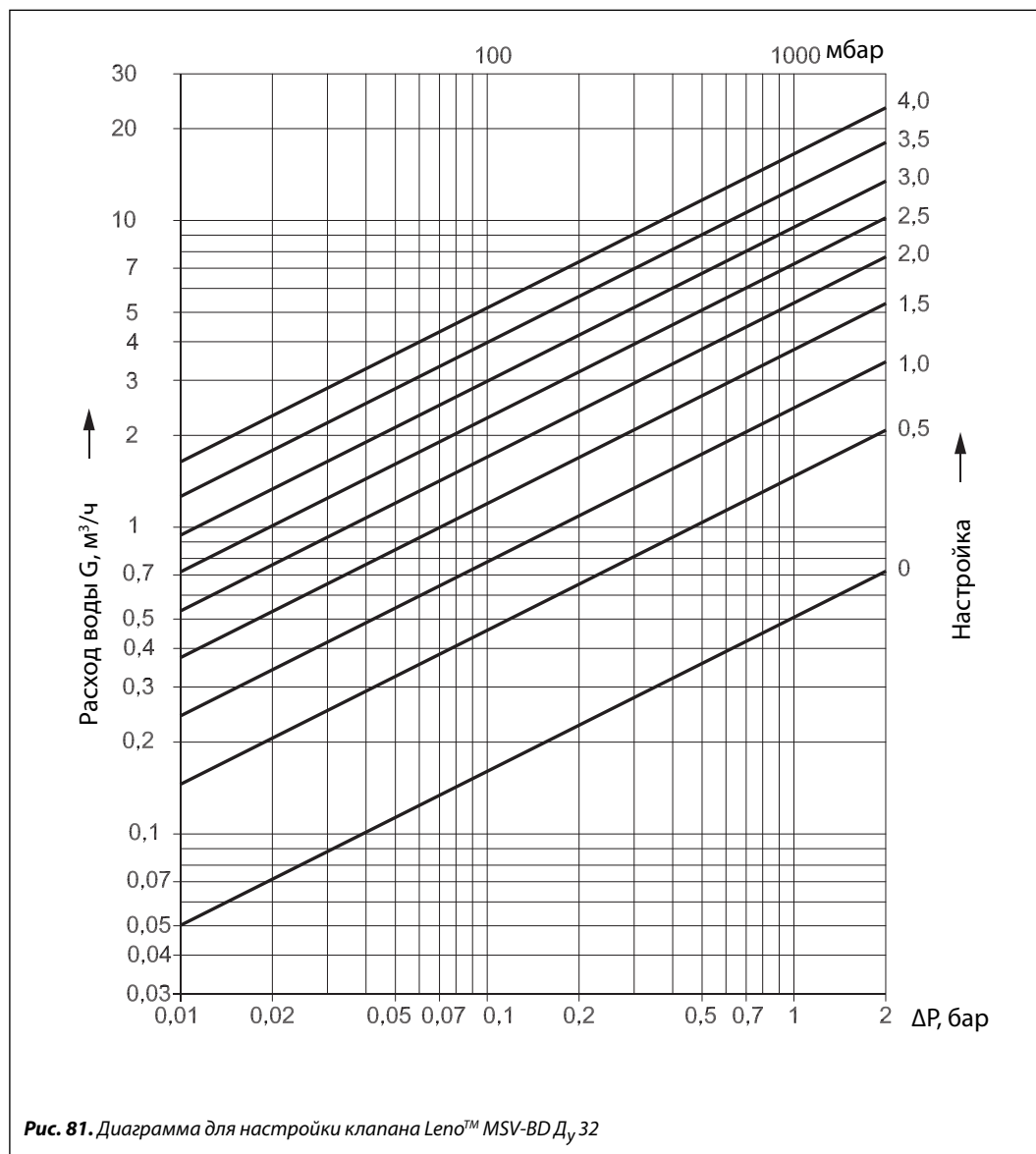
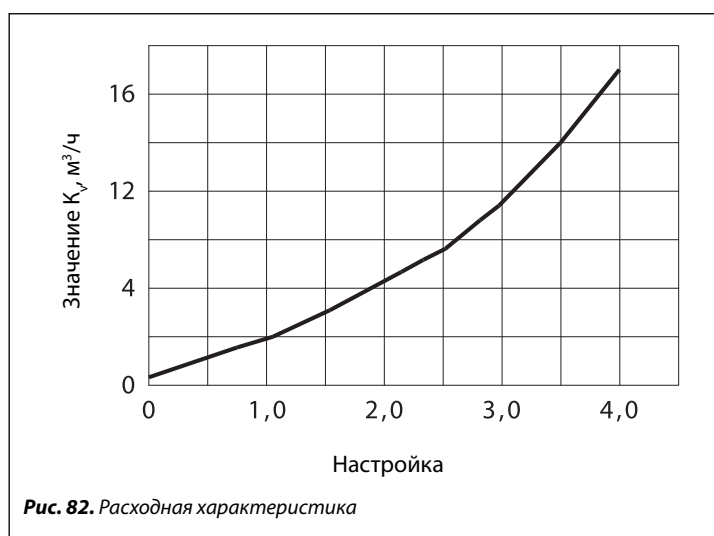


Рис. 80. Расходная характеристика

Диаграммы для подбора и настройки клапанов Leno™ MSV-BD (продолжение)



Настройка	Значение K <sub>v</sub> , м³/ч
0,0	0,50
0,1	0,75
0,2	0,95
0,3	1,13
0,4	1,29
0,5	1,45
0,6	1,62
0,7	1,80
0,8	1,99
0,9	2,20
1,0	2,42
1,1	2,66
1,2	2,92
1,3	3,19
1,4	3,47
1,5	3,75
1,6	4,05
1,7	4,36
1,8	4,67
1,9	4,98
2,0	5,30
2,1	5,63
2,2	5,97
2,3	6,32
2,4	6,68
2,5	7,06
2,6	7,46
2,7	7,89
2,8	8,34
2,9	8,83
3,0	9,35
3,1	9,92
3,2	10,52
3,3	11,16
3,4	11,85
3,5	12,51
3,6	13,23
3,7	13,98
3,8	14,74
3,9	15,49
4,0	16,23
4,1	16,91
4,2	17,51
4,3	18,00



Диаграммы для подбора и настройки клапанов MSV-BD Leno™ (продолжение)

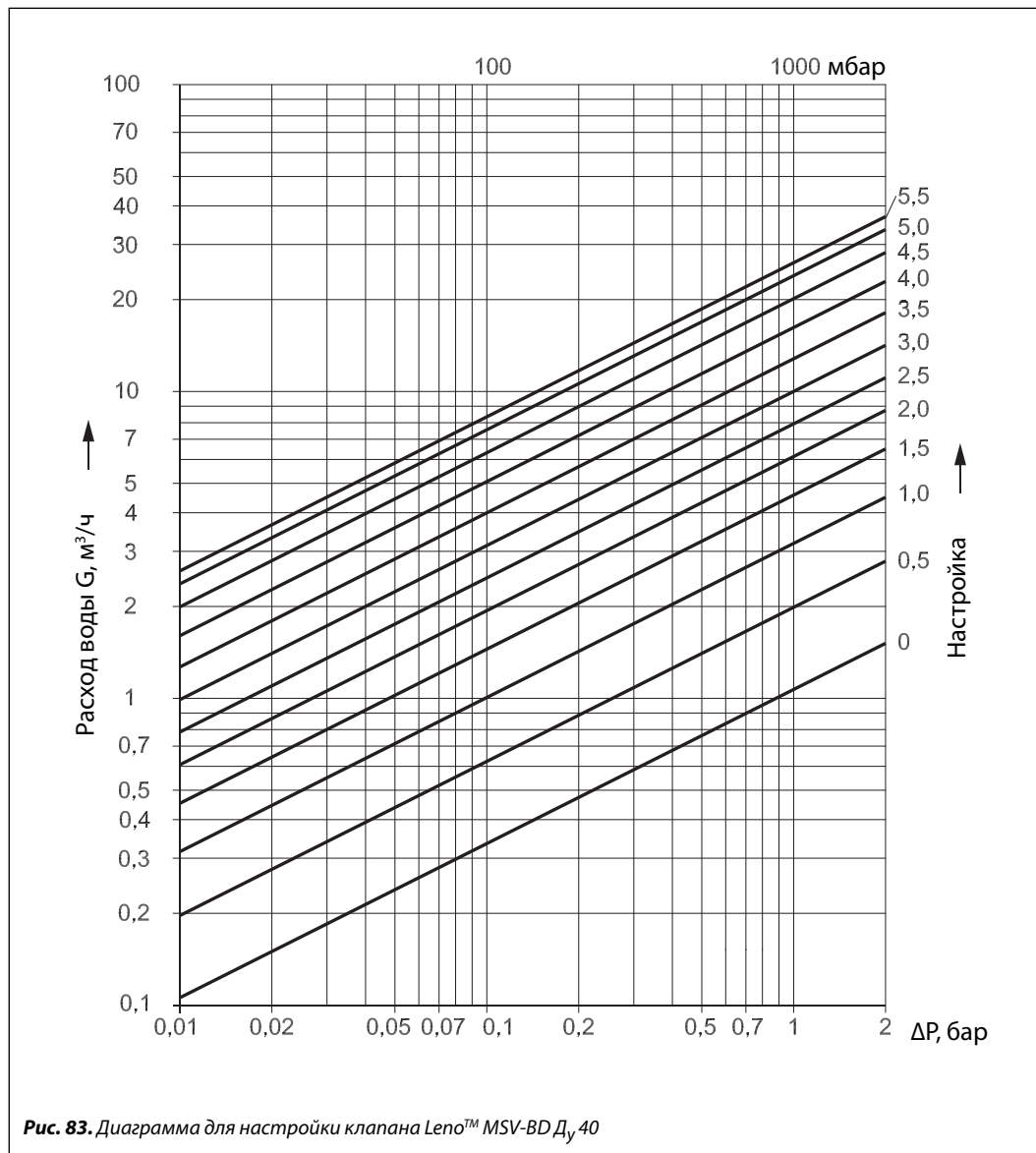


Рис. 83. Диаграмма для настройки клапана Leno™ MSV-BD Ду 40

Настройка	Значение $K_v, \text{м}^3/\text{ч}$
0,0	1,06
0,1	1,21
0,2	1,38
0,3	1,56
0,4	1,76
0,5	1,97
0,6	2,20
0,7	2,43
0,8	2,68
0,9	2,93
1,0	3,19
1,1	3,46
1,2	3,73
1,3	4,01
1,4	4,29
1,5	4,58
1,6	4,87
1,7	5,17
1,8	5,47
1,9	5,78
2,0	6,09
2,1	6,41
2,2	6,74
2,3	7,09
2,4	7,44
2,5	7,80
2,6	8,18
2,7	8,58
2,8	9,00
2,9	9,44
3,0	9,90
3,1	10,38
3,2	10,89
3,3	11,43
3,4	12,00
3,5	12,60
3,6	13,22
3,7	13,88
3,8	14,56
3,9	15,28
4,0	16,02
4,1	16,79
4,2	17,57
4,3	18,38
4,4	19,19
4,5	20,02
4,6	20,82
4,7	21,61
4,8	22,38
4,9	23,12
5,0	23,81
5,1	24,44
5,2	25,00
5,3	25,46
5,4	25,80
5,5	26,00

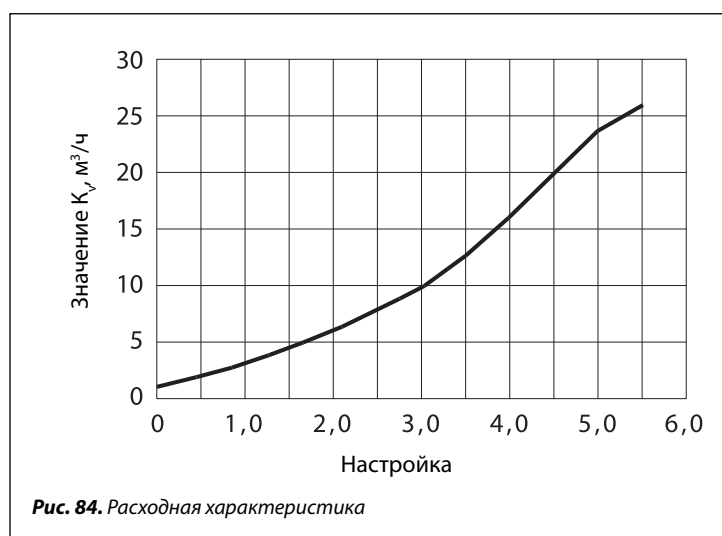
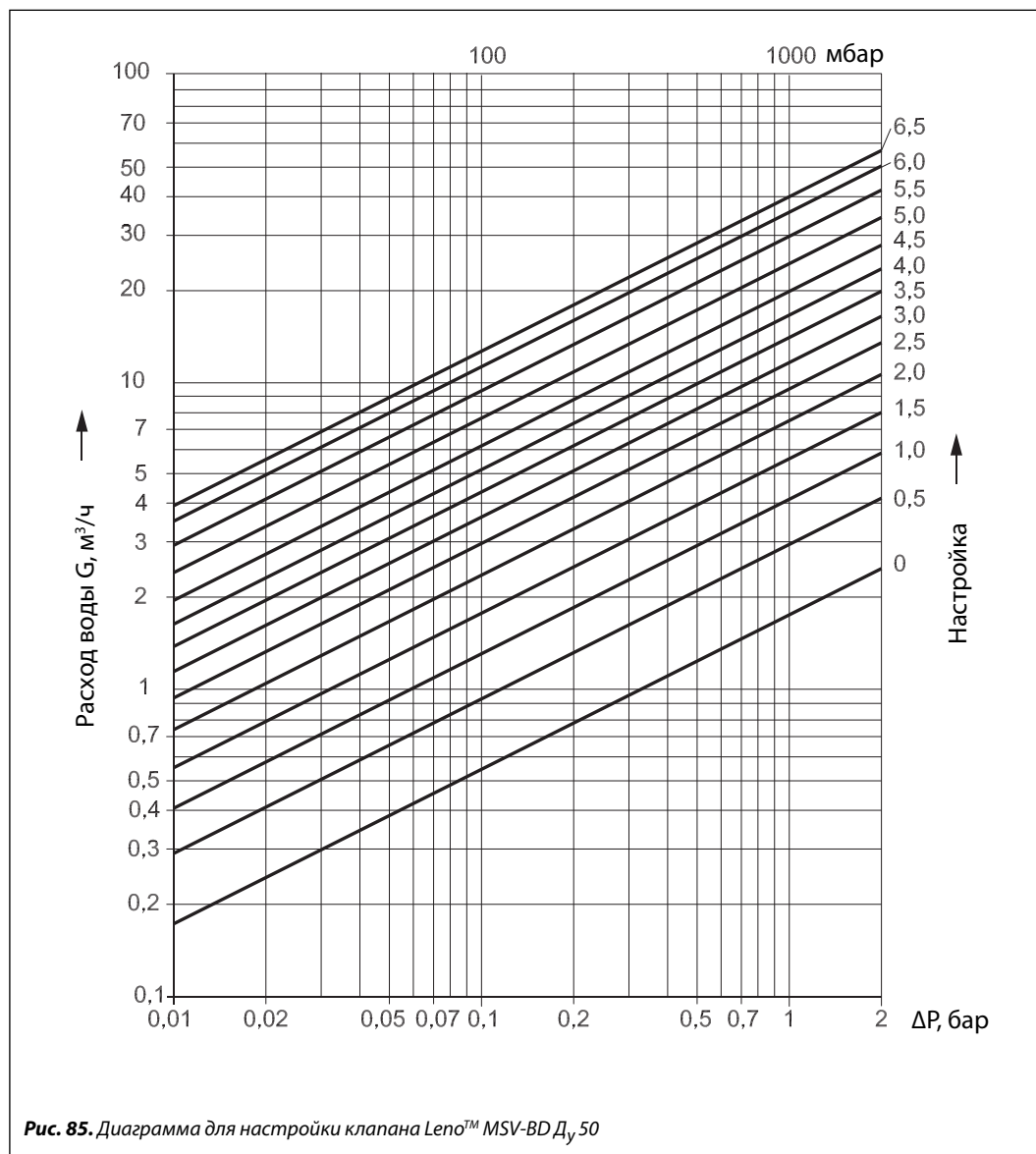
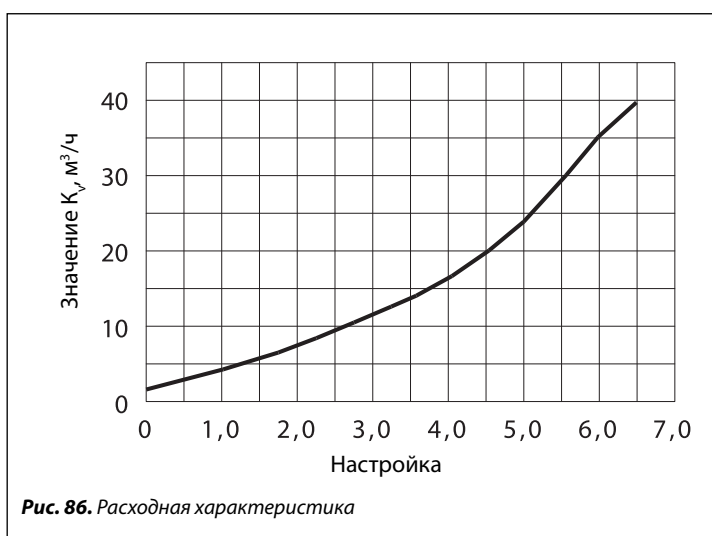


Рис. 84. Расходная характеристика

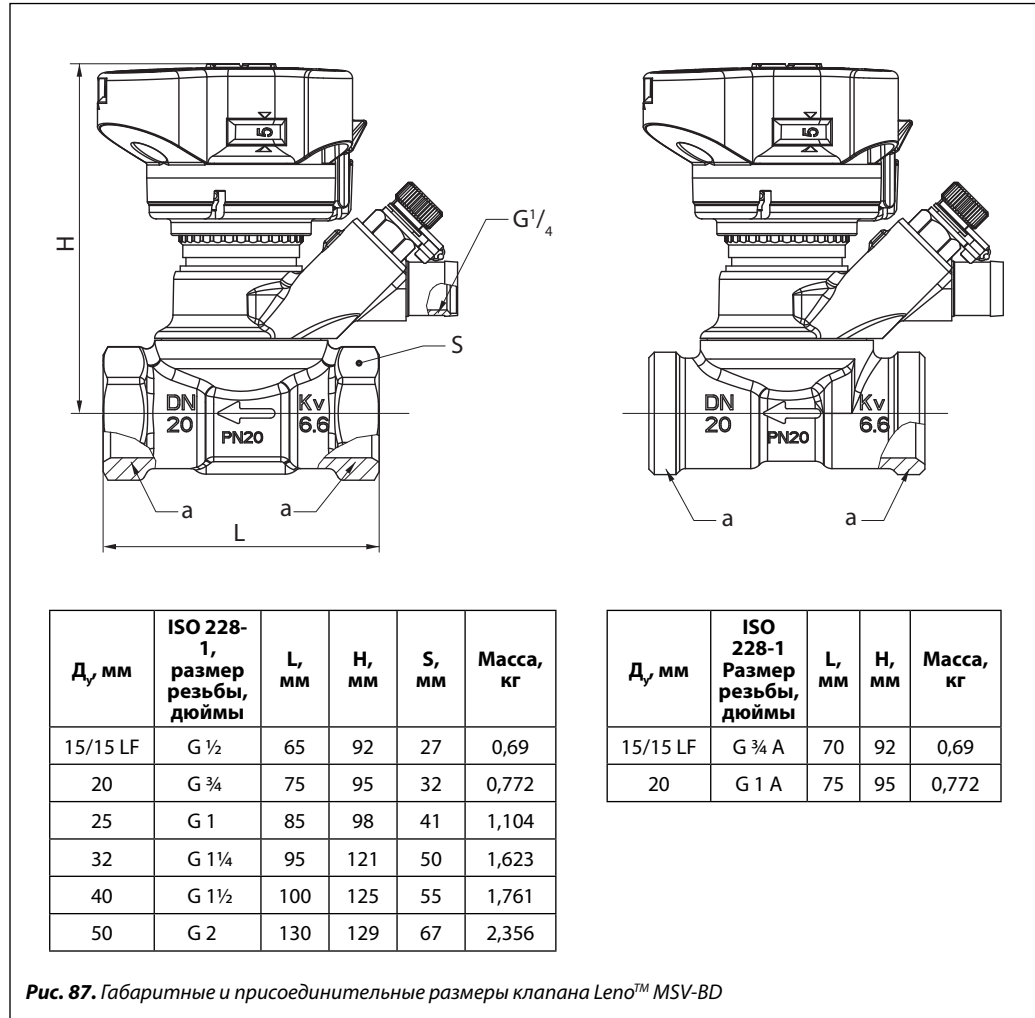
Диаграммы для подбора и настройки клапанов Leno™ MSV-BD (продолжение)



Настройка	Значение K <sub>v</sub> , м³/ч
0,0	1,74
0,1	2,03
0,2	2,28
0,3	2,51
0,4	2,73
0,5	2,95
0,6	3,16
0,7	3,38
0,8	3,61
0,9	3,85
1,0	4,10
1,1	4,37
1,2	4,65
1,3	4,95
1,4	5,26
1,5	5,59
1,6	5,93
1,7	6,28
1,8	6,64
1,9	7,01
2,0	7,39
2,1	7,78
2,2	8,17
2,3	8,56
2,4	8,96
2,5	9,36
2,6	9,76
2,7	10,17
2,8	10,58
2,9	10,99
3,0	11,41
3,1	11,84
3,2	12,27
3,3	12,71
3,4	13,16
3,5	13,62
3,6	14,10
3,7	14,60
3,8	15,12
3,9	15,66
4,0	16,23
4,1	16,84
4,2	17,47
4,3	18,14
4,4	18,84
4,5	19,59
4,6	20,38
4,7	21,21
4,8	22,08
4,9	23,00
5,0	23,96
5,1	24,96
5,2	26,00
5,3	27,07
5,4	28,17
5,5	29,30
5,6	30,44
5,7	31,64
5,8	32,83
5,9	34,01
6,0	35,14
6,1	36,23
6,2	37,24
6,3	38,14
6,4	38,93
6,5	39,56
6,6	40,00



**Габаритные и присоединительные размеры**





**Особенности клапанов Leno™ MSV-BD**

Клапаны Leno™ MSV-BD предназначены для гидравлической балансировки систем отопления, тепло- и холодоснабжения, ГВС.

**Особенности Leno™ MSV-BD**

Особенности	Leno™ MSV-BD
Балансировка / гидравлическая наладка	•
Изменяемая настройка	•
Измерительная диафрагма	—
Самоуплотняющиеся измерительные ниппели	•
Цифровая шкала видна со всех сторон	•
Функция перекрытия (шаровой кран)	•
Слив и заполнение трубопроводов возможны с обеих сторон от клапана	•
Съемная рукоятка	•
Индикатор положения клапана	•
Возможность использовать шестигранник для перекрытия	•
Параллельное подключение к измерительным ниппелям	•
Блок дренажного крана и измерительных ниппелей может поворачиваться на 360°	•

Значения настройки указаны в верхней части клапана и видны со всех сторон.

Настройка блокируется при нажатии рукоятки вниз. Если настройка заблокирована, то функция перекрытия потока становится доступной и может быть использована без изменения настройки. Рукоятку можно разблокировать для настройки, нажав зеленый рычажок или с помощью 3-мм шестигранного ключа.

Чтобы предотвратить несанкционированное изменение настройки, рукоятку можно опломбировать с помощью пластиковой стяжки.

Слив и заполнение системы производятся с обеих сторон от клапана.

Для клапанов  $D_y = 15$  и  $20$  мм имеются модификации с наружной резьбой, для которых используются стандартные фитинги Danfoss. Клапан  $D_y = 15$  мм, согласно нормам DIN V 3838, спроектирован с соединением "евроконус".

Класс протечки клапанов Leno™ MSV-BD соответствует классу А стандарта BS 7350 : 1990, шаровой кран полностью герметичен.

Точность измерения для Leno™ MSV-BD составляет менее 8% при настроечных положениях клапанов от 25% открытия до полностью открытого. Точность соответствует BS 7350 : 1990.

Измерительные приборы должны быть оснащены измерительными иглами диаметром 3 мм. В память измерительных приборов Danfoss PFM 3000/4000 внесены все соответствующие данные по клапанам.

Диаметры клапанов.....	$D_y 15$ (LF) — $D_y 50$ .
Класс давления.....	$P_y 20$ .
Испытательное давление.....	30 бар.
Рабочая температура.....	от $-20$ до $+120$ °C.
Рекомендуемые настройки.....	10–100% от значения $K_{VS}$ .

Корпус клапана выполнен из латуни, стойкой к вымыванию цинка.

Шар изготовлен из латуни с хромовым покрытием.

Уплотнительные кольца EPDM.

