

# PM 1

Руководство по монтажу и эксплуатации



## СОДЕРЖАНИЕ



АЯ56

	Стр.
<b>1. Значение символов и надписей</b>	<b>2</b>
<b>2. Области применения</b>	<b>2</b>
2.1 Рабочие жидкости	2
2.2 Температура перекачиваемой жидкости	2
2.3 Рабочее давление	2
<b>3. Монтаж</b>	<b>3</b>
3.1 Место установки	3
<b>4. Подключение электрооборудования</b>	<b>4</b>
4.1 Подключение модулей с помощью комплектного кабеля и штепселя	4
4.2 Подключение модулей при отсутствии кабеля и штепселя в комплекте поставки	4
4.3 Альтернативные источники электропитания	4
<b>5. Панель управления</b>	<b>5</b>
<b>6. Пуск</b>	<b>5</b>
<b>7. Работа</b>	<b>5</b>
7.1 Работа в нормальном режиме	5
7.2 Неисправность системы электропитания	5
<b>8. Функции</b>	<b>6</b>
8.1 Антицикличность	6
8.2 Защита от сухого хода	6
<b>9. Защита от низких температур</b>	<b>6</b>
<b>10. Сигналы неисправности</b>	<b>7</b>
<b>11. Технические данные</b>	<b>7</b>
<b>12. Обнаружение и устранение неисправностей</b>	<b>8</b>
<b>13. Дополнительная информация</b>	<b>9</b>
<b>14. Утилизация отходов</b>	<b>9</b>
<b>15. Гарантии изготовителя</b>	<b>9</b>

## 1. Значение символов и надписей

## Внимание

Указания по технике безопасности, содержащиеся в данном руководстве по обслуживанию и монтажу, невыполнение которых может повлечь опасные для жизни и здоровья людей последствия, специально отмечены общим знаком опасности по стандарту DIN 4844-W00.



Этот символ вы найдете рядом с указаниями по технике безопасности, невыполнение которых может вызвать отказ оборудования, а также его повреждение.

**Внимание**

Рядом с этим символом находятся рекомендации или указания, облегчающие работу и обеспечивающие надежную эксплуатацию оборудования.

**Указание**

## 2. Области применения

Модуль PM 1 предназначен для управления в автоматическом режиме насосами Grundfos и другими насосами для систем водоснабжения.

Они используются для сбора и утилизации дождевой воды и в системах водоснабжения в односемейных домах;

- многоэтажных домах;
- летних домах и дачах;
- садоводстве;
- сельском хозяйстве.

## 2.1 Рабочие жидкости

Чистые, невязкие, неагрессивные и взрывобезопасные жидкости, не содержащие абразивных частиц или волокон, которые могут оказывать механическое или химическое воздействие на модуль.

Примеры:

- питьевая вода;
- дождевые воды.

## 2.2 Температура перекачиваемой жидкости

0 °С - см. фирменную табличку.

## 2.3 Рабочее давление

Макс. 10 бар.

## Внимание

Прежде чем приступать к операциям по монтажу оборудования, необходимо внимательно изучить данное руководство по монтажу и эксплуатации. Монтаж и эксплуатация должны также выполняться в соответствии с местными нормами и общепринятыми в практике оптимальными методами.



### 3. Монтаж

Установить модуль со стороны нагнетания насоса. См. рис. 2.

При перекачивании из колодца, скважины или другого подобного сооружения необходимо установить обратный клапан на всасывающем патрубке насоса.

Подключение модуля к системе трубопроводов рекомендуется выполнять с помощью штуцеров.

Выпускной патрубок модуля может поворачиваться на 360°. См. рис. 1.

Впускной патрубок является составной частью корпуса модуля.

Модуль оснащен встроенным обратным клапаном.

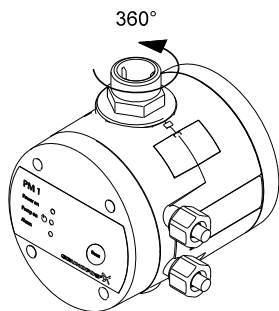


Рис. 1 Вращающийся выпускной патрубок

TM03 9706 1708

### 3.1 Место установки

Место монтажа должно содержаться в чистоте и хорошо проветриваться или иметь хорошую систему вентиляции.

Модуль РМ 1 необходимо устанавливать таким образом, чтобы обеспечивалась его защита от дождя и прямого солнечного света.

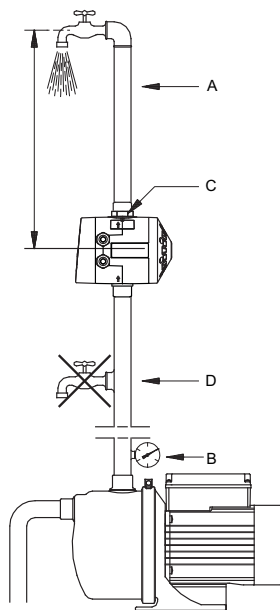


Рис. 2 Пример монтажа

Модуль может подключаться непосредственно к напорному патрубку насоса или устанавливаться между насосом и первой точкой водоразбора.

TM03 9364 4007

**Поз. А на рис. 2:**

Рекомендуется устанавливать модуль так, чтобы расстояние по высоте между ним и наивысшей точкой водоразбора не превышало:

- Вариант 1,5 бар: 10 м
- Вариант 2,2 бар: 17 м

**Поз. В на рис. 2:**

Для достижения правильной работы насос должен как минимум быть способным обеспечивать следующий напор:

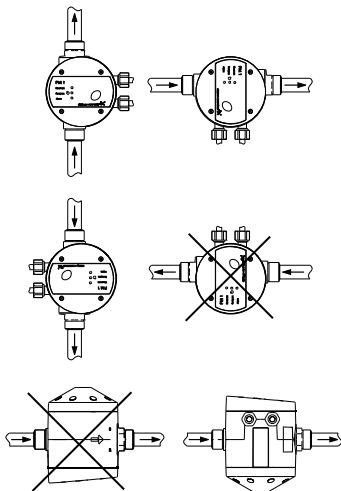
- Вариант 1,5 бар: 24 м
- Вариант 2,2 бар: 31 м

**Поз. С на рис. 2:**

Модуль необходимо устанавливать так, чтобы была видна панель управления и обеспечивался легкий доступ к ней. Необходимо убедиться в правильном подключении входа и выхода.

**Внимание**

Для предотвращения попадания воды в модуль не следует устанавливать его так, чтобы кабельные подключения направлялись вверх. См. рис. 3.



**Рис. 3** Положение при монтаже

**Поз. D на рис. 2:**

Нельзя оборудовать точки водоразбора между насосом и модулем.

**4. Подключение электрооборудования**

**Внимание**

Подключение электрооборудования должно выполняться в соответствии с местными нормами и правилами.

Перед тем как проводить любые подключения в модуле, необходимо убедиться в том, что электропитание выключено и не может быть включено по случайности или по неосторожности.



Модуль должен включаться через внешний сетевой выключатель, минимальный зазор между контактами которого составляет 3 мм для всех полюсов.

В целях предосторожности модуль следует подключать к розетке с заземлением.

Рекомендуется оснастить стационарную установку автоматическим выключателем тока утечки на землю (ELCB) с током отключения < 30 мА.

**4.1 Подключение модулей с помощью комплектного кабеля и штепселя**

Подключить модуль с помощью кабеля, входящего в комплект поставки.

**4.2 Подключение модулей при отсутствии кабеля и штепселя в комплекте поставки**

1. Снять панель управления модуля.
2. Выполнить электрическое подключение, как показано на рис. 1 или 2, стр. 10, в зависимости от типа электродвигателя.
3. Надёжно закрепить панель управления с помощью 4 крепёжных винтов для обеспечения соответствия классу защиты корпуса IP65.

**4.3 Альтернативные источники электропитания**

Электропитание модуля РМ 1 может обеспечиваться от генератора или иных альтернативных источников питания при условии выполнения требований к электропитанию. См. раздел 11. *Технические данные*.

TM04 0335 1708

## 5. Панель управления

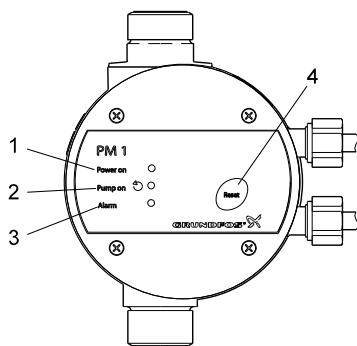


Рис. 4 Панель управления

TM03 9360 1708

Поз.	Наименование	Функция
1	"Power on"	После включения электропитания постоянно горит зелёный световой индикатор.
2	"Pump on"	Зелёный световой индикатор горит постоянно при работе насоса.
3	"Alarm"	Красный световой индикатор горит постоянно или мигает при останове насоса по причине рабочего отказа. См. раздел <a href="#">12. Обнаружение и устранение неисправностей.</a>
4	[Reset]	Кнопка используется для сброса индикации неисправности; включения и отключения функции антицикличности. См. раздел <a href="#">8.1 Антицикличность.</a>

## 6. Пуск

- Открыть кран в системе.
- Подключить источник питания.
- Убедиться в том, что световые индикаторы зеленого и красного цвета кратковременно загорелись.
  - Насос работает, и в системе создаётся избыточное давление.
- Закреть кран.
- Через несколько секунд насос остановится и световой индикатор зелёного цвета погаснет. Теперь система готова к работе.

Если в течение 5 минут после пуска в гидросистеме не создается избыточное давление, то включается защита от сухого хода, в результате чего насос остановится. Прежде чем повторно запускать насос необходимо проверить условия заливки насоса. Повторно запустить насос кнопкой на пульте управления [Reset].

**Указание**

Если насос перезапускается сразу после останова, это значит, что задвижка, используемая для проверки правильности работы, находится слишком близко к модулю РМ. Задвижку, которая может быть установлена сразу же за выпускным патрубком РМ, нельзя использовать для проверки правильности работы. Проблема в том, что длина трубы между модулем РМ и задвижкой слишком мала, поэтому растяжение трубы недостаточное. В результате при останове насоса будет резко падать давление.

**Указание**

## 7. Работа

### 7.1 Работа в нормальном режиме

Когда в системе водоснабжения происходит потребление воды, РМ 1 включает насос при выполнении условий включения модуля. Это происходит, например, при открытии крана, которое приводит к падению давления в системе. При прекращении потребления, т.е. при закрытии крана, модуль отключает насос.

#### 7.1.1 Условия запуска и выключения

##### Условия запуска

Модуль запустит насос при выполнении как минимум одного из следующих условий:

- Расход выше значения  $Q_{min}$ .
- Давление ниже значения  $p_{start}$ .

##### Условия выключения

Модуль остановит насос спустя примерно 10 секунд при выполнении следующих двух условий:

- Расход ниже значения  $Q_{min}$ .
- Давление выше значения  $p_{stop}$ .

Значения  $p_{start}$ ,  $p_{stop}$  и  $Q_{min}$  приведены в разделе [11. Технические данные.](#)

### 7.2 Неисправность системы электропитания

В случае перебоев в электропитании повторный запуск насоса происходит автоматически сразу после того, как к нему вновь подается питание на время как минимум 10 секунд.

Перебои в электропитании не оказывают воздействия на установку функции антицикличности.

## 8. Функции

### 8.1 Антицикличность

В случае небольшой течи в системе или при условии, что кран не был закрыт полностью, модуль будет периодически запускать и останавливать насос. Во избежание цикличности активируется функция антицикличности устройства, которая осуществит останов насоса и подачу аварийного сигнала.

Установка по умолчанию: Функция включена.

#### Включение и отключение функции

1. Нажать кнопку [Reset] и удерживать её в нажатом состоянии в течение 3 секунд, пока не начнёт мигать световой индикатор "Power on".
2. Выбрать необходимое состояние функции. Каждое нажатие кнопки [Reset] по очереди включает и выключает функцию. Световой индикатор "Pump on" не горит при выключенной функции. Световой индикатор "Pump on" горит при включенной функции.
3. Для возврата к режиму эксплуатации удерживать кнопку [Reset] в нажатом состоянии в течение 3 секунд.

#### Сброс аварийного сигнала цикличности

В случае активации аварийного сигнала цикличности повторный пуск насоса может быть осуществлен нажатием кнопки [Reset].

В случае очень малого потребления функция антицикличности может определить это как цикличность и случайно остановить насос. Если это происходит, можно отключить функцию.

**Указание**

### 8.2 Защита от сухого хода

Модуль имеет защиту от сухого хода, которая автоматически останавливает насос в случае работы всухую.

Защита от сухого хода работает по-разному в режимах залива и эксплуатации.

В случае активации аварийного сигнала сухого хода необходимо определить причину до того, как производить повторный пуск насоса, чтобы предотвратить повреждение насоса.

**Внимание**

#### 8.2.1 Сухой ход при заливе

Если модуль выявляет отсутствие давления и расхода в течение 5 минут после подключения к электропитанию и запуска насоса, происходит активация аварийного сигнала сухого хода.

#### 8.2.2 Сухой ход при эксплуатации

Если модуль выявляет отсутствие давления и расхода в течение 40 секунд при нормальном режиме эксплуатации, происходит активация аварийного сигнала сухого хода.

#### 8.2.3 Сброс аварийного сигнала сухого хода

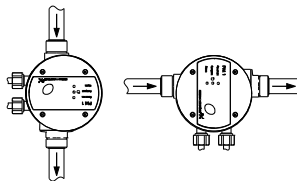
При активации аварийного сигнала сухого хода повторный запуск насоса можно произвести вручную нажатием кнопки [Reset]. Если модуль выявляет отсутствие давления и расхода в течение 40 секунд после повторного запуска, происходит повторная активация аварийного сигнала сухого хода.

## 9. Защита от низких температур

Если насос не эксплуатируется во время действия отрицательных температур, то из него и из модуля необходимо слить жидкость.

Для РМ не предусмотрено никакого дополнительного дренажного оборудования, однако, если агрегат смонтирован в соответствии с рис. 5, его опорожнение выполняется легко.

**Указание**



**Рис. 5** Положение, в котором агрегат легко опорожняется

## 10. Сигналы неисправности

Световая индикация	Авария	Причина
Индикатор красного цвета горит непрерывно.	Сухой ход.	Насос работал без воды.
Индикатор красного цвета мигает.	Цикличность.	Насос работает циклично. <b>Указание:</b> Происходит только при включённой функции антицикличности. См. раздел <a href="#">8.1 Антицикличность</a> .

## 11. Технические данные

Данные	модель 230 В	модель 115 В
Напряжение питания	1 x 220-240 В AC	1 x 110-120 В AC
Максимальная индуктивная нагрузка	10 А	14 А
Частота тока	50/60 Гц	
Макс. температура окружающей среды	См. фирменную табличку.	
Температура жидкости	0 °С - см. фирменную табличку.	
P <sub>пуск</sub> *)	PM 1 - 15	1,5 бар
	PM 1 - 22	2,2 бар
Q <sub>мин.</sub>	1,0 литр/мин.	
Запаздывание во время останова	10 секунд	
Макс. рабочее давление	PN 10 / 10 бар / 1 МПа	
Класс защиты	IP65	
Размеры	См. рис. 3, стр. 10.	

\*) Давление пуска (P<sub>пуск</sub>) зависит от исполнения. Смотрите фирменную табличку.

Технические данные модуля могут ограничиваться параметрами насоса.

См. руководство по монтажу и эксплуатации для насоса.

## 12. Обнаружение и устранение неисправностей



### Внимание

Перед началом любых работ с насосом/модулем РМ убедитесь, что электропитание отключено и не может произойти его случайное включение.

Неисправность	Причина	Устранение неисправности
1. Зелёный световой индикатор "Power on" (включено электропитание) не горит.	a) Перегорели предохранители электрооборудования.	Заменить предохранители. Если новые предохранители опять перегорают, необходимо проверить электрооборудование.
	b) Сработал автоматический выключатель тока утечки на землю или автомат защиты напряжения тока повреждения.	Включить автомат защиты.
	c) Отсутствует электропитание.	Связаться с местной электроснабжающей организацией.
	d) Модуль поврежден.	Отремонтировать или заменить модуль.*
2. Зелёный световой индикатор "Power on" горит, но насос не запускается.	a) Отключение электропитания насоса за модулем.	Проверить подключения штепселя и кабеля, а также отключен ли встроенный автоматический выключатель насоса.
	b) Защитный автомат электродвигателя отключил электропитание из-за перегрузки.	Проверить, не заблокирован ли электродвигатель/насос.
	c) Насос повреждён.	Отремонтировать или заменить насос.
	d) Модуль повреждён.	Отремонтировать или заменить модуль.*
3. При открытом водопроводном кране насос не запускается. Световой индикатор "Pump on" не горит.	a) Слишком большое расстояние по высоте между модулем и точкой водоразбора.	Отрегулировать установку или подобрать модуль с более высоким давлением включения.
	b) Модуль повреждён.	Отремонтировать или заменить модуль.*
4. Частые включения и остановки насоса.	a) Течь в трубопроводе.	Проверить и отремонтировать трубопровод.
	b) Течь обратного клапана.	Промыть или заменить обратный клапан.*
	c) Клапан рядом с выходным патрубком РМ 1 закрыт.	Откройте клапан.
5. Насос не останавливается.	a) Насос не может обеспечить требуемое давление нагнетания при подаче.	Заменить насос.
	b) Установлен модуль с очень высоким давлением включения.	Подобрать модуль с более низким давлением включения.
	c) Модуль повреждён.	Отремонтировать или заменить модуль.*
	d) Обратный клапан насоса заблокирован в открытом положении.	Промыть или заменить обратный клапан.*



Неисправность	Причина	Устранение неисправности
6. Непрерывно горит световой индикатор <b>красного</b> цвета.	a) Сухой ход. Для работы насоса требуется подача воды.	Проверить трубопровод.
	b) Отключение электропитания насоса за модулем.	Проверить подключения штепселя и кабеля, а также отключен ли встроенный автоматический выключатель насоса.
	c) Защитный автомат электродвигателя отключил электропитание из-за перегрузки.	Проверить, не заблокирован ли электродвигатель/насос.
	d) Насос повреждён.	Отремонтировать или заменить насос.
	e) Модуль повреждён.	Отремонтировать или заменить модуль.*
7. Мигает световой индикатор <b>красного</b> цвета.	a) Цикличность. После использования кран не был полностью закрыт.	Проверить все краны.
	b) Цикличность. Наличие небольшой течи в системе.	Проверить систему на наличие течей.

\* См. инструкции по техобслуживанию на [www.grundfos.com](http://www.grundfos.com) > International website > WebCAPS > Service.

### 13. Дополнительная информация

Дополнительную информацию и технические данные модуля PM 1 можно найти на сайте [www.grundfos.com](http://www.grundfos.com) > International website > WebCAPS.

По всем вопросам обращайтесь в местное представительство компании Grundfos или службу сервиса.

### Условия подачи рекламаций

Рекламации подаются в Сервисный центр Grundfos (адреса указаны в гарантийном талоне), при этом необходимо предоставить правильно заполненный Гарантийный талон.

### 14. Утилизация отходов

Данное изделие, а также узлы и детали должны утилизироваться в соответствии с требованиями экологии:

- Используйте общественные или частные службы сбора мусора.
- Если такие организации или фирмы отсутствуют, свяжитесь с ближайшим филиалом или Сервисным центром Grundfos (не применимо для России).



Изображение перечеркнутого мусорного ведра на изделии означает, что его необходимо утилизировать отдельно от бытовых отходов. Когда продукт с таким обозначением достигнет конца своего срока службы, доставьте его в пункт сбора, указанный местным учреждением по вывозу и утилизации отходов. Раздельный сбор и переработка такой продукции поможет защитить окружающую среду и здоровье человека.

### 15. Гарантии изготовителя

На все установки предприятие-производитель предоставляет гарантию 24 месяца со дня продажи. При продаже изделия, покупателю выдается Гарантийный талон. Условия выполнения гарантийных обязательств см. в Гарантийном талоне.

Приложение

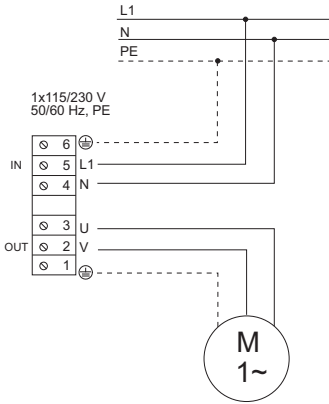


Рис. 1

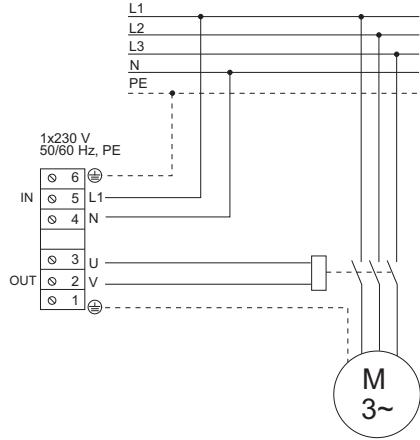


Рис. 2

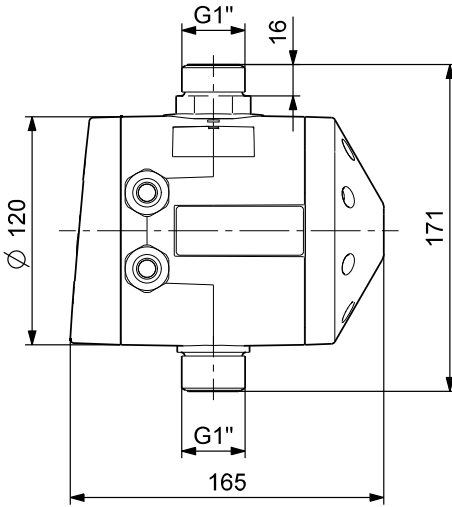
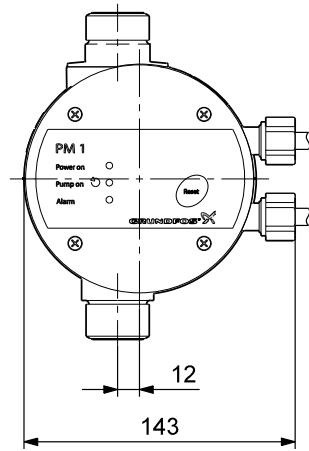


Рис. 3



TM03 9220 3707 - TM04 1953 1508

TM03 9366 1708

## GB: EU declaration of conformity

We, Grundfos, declare under our sole responsibility that the product PM1, to which the declaration below relates, is in conformity with the Council Directives listed below on the approximation of the laws of the EU member states.

## DE: EU-Konformitätserklärung

Wir, Grundfos, erklären in alleiniger Verantwortung, dass das Produkt PM1, auf das sich diese Erklärung bezieht, mit den folgenden Richtlinien des Rates zur Angleichung der Rechtsvorschriften der EU-Mitgliedsstaaten übereinstimmt.

## ES: Declaración de conformidad de la UE

Grundfos declara, bajo su exclusiva responsabilidad, que el producto PM1 al que hace referencia la siguiente declaración cumple lo establecido por las siguientes Directivas del Consejo sobre la aproximación de las legislaciones de los Estados miembros de la UE.

## FR: Déclaration de conformité UE

Nous, Grundfos, déclarons sous notre seule responsabilité, que le produit PM1, auquel se réfère cette déclaration, est conforme aux Directives du Conseil concernant le rapprochement des législations des États membres UE relatives aux normes énoncées ci-dessous.

## HU: EU megfeleléségi nyilatkozat

Mi, Grundfos vállalat, teljes felelősséggel kijelentjük, hogy a(z) PM1 termék, amelyre az alábbi nyilatkozat vonatkozik, megfelel az Európai Unió tagállamainak jogi irányelveit összehangoló tanács alábbi előírásainak.

## NL: EU-conformiteitsverklaring

Wij, Grundfos, verklaren geheel onder eigen verantwoordelijkheid dat product PM1, waarop de onderstaande verklaring betrekking heeft, in overeenstemming is met de onderstaande Richtlijnen van de Raad inzake de onderlinge aanpassing van de wetgeving van de EU-lidstaten.

## PT: Declaração de conformidade UE

A Grundfos declara sob sua única responsabilidade que o produto PM1, ao qual diz respeito a declaração abaixo, está em conformidade com as Directivas do Conselho sobre a aproximação das legislações dos Estados Membros da UE.

## RU: Декларация о соответствии нормам ЕС

Мы, компания Grundfos, со всей ответственностью заявляем, что изделие PM1, к которому относится нижеприведённая декларация, соответствует нижеприведённым Директивам Совета Евросоюза о тождественности законов стран-членов ЕС.

## SK: ES vyhlásenie o zhode

My, spoločnosť Grundfos, vyhlasujeme na svoju plnú zodpovednosť, že produkt PM1, na ktorý sa vyhlásenie uvedené nižšie vzťahuje, je v súlade s ustanoveniami nižšie uvedených smerníc Rady pre zblíženie právnych predpisov členských štátov EÚ.

## CZ: Prohlášení o shodě EU

My firma Grundfos prohlašujeme na svou plnou odpovědnost, že výrobek PM1, na který se toto prohlášení vztahuje, je v souladu s níže uvedenými ustanoveními směrnice Rady pro sblížení právních předpisů členských států Evropského společenství.

## DK: EU-øverensstemmelseserklæring

Vi, Grundfos, erklærer under ansvar at produktet PM1 som erklæringen nedenfor omhandler, er i overensstemmelse med Rådets direktiver der er nævnt nedenfor, om indbyrdes tilnærmelse til EU-medlemsstaternes lovgivning.

## FI: EU-vaatimustenmukaisuusvakuutus

Grundfos vakuuttaa omalla vastuullaan, että tuote PM1, jota tämä vakuutus koskee, on EU:n jäsenvaltioiden lainsäädännön lähentämiseen tähtäävien Euroopan neuvoston direktiivien vaatimusten mukainen seuraavasti.

## GR: Δήλωση συμμόρφωσης ΕΕ

Εμείς, η Grundfos, δηλώνουμε με αποκλειστικά δική μας ευθύνη ότι το προϊόν PM1, στο οποίο αναφέρεται η παρακάτω δήλωση, συμμορφώνεται με τις παρακάτω Οδηγίες του Συμβουλίου περί προσέγγισης των νομοθεσιών των κρατών μελών της ΕΕ.

## IT: Dichiarazione di conformità UE

Grundfos dichiara sotto la sua esclusiva responsabilità che il prodotto PM1, al quale si riferisce questa dichiarazione, è conforme alle seguenti direttive del Consiglio riguardanti il riavvicinamento delle legislazioni degli Stati membri UE.

## PL: Deklaracja zgodności UE

My, Grundfos, oświadczamy z pełną odpowiedzialnością, że nasz produkt PM1, którego deklaracja niniejsza dotyczy, jest zgodny z następującymi dyrektywami Rady w sprawie zbliżenia przepisów prawnych państw członkowskich.

## RO: Declarația de conformitate UE

Noi Grundfos declarăm pe propria răspundere că produsul PM1, la care se referă această declarație, este în conformitate cu Directivele de Consiliu specificate mai jos privind armonizarea legilor statelor membre UE.

## SE: EU-försäkran om överensstämmelse

Vi, Grundfos, försäkrar under ansvar att produkten PM1, som omfattas av nedanstående försäkran, är i överensstämmelse med de rättsdirektiv om inbördes närmande till EU-medlemsstaternas lagstiftning som listas nedan.

## TR: AB uygunluk bildirgesi

Grundfos olarak, aşağıdaki bildirim konusu olan PM1 ürünlerinin, AB üye ülkelerinin direktiflerinin yakınlaştırılmasıyla ilgili durumun aşağıdaki Konsey Direktifiyle uyumlu olduğunu ve bununla ilgili olarak tüm sorumluğunuz bize ait olduğunu beyan ederiz.

– Low Voltage Directive (2014/35/EU).

Standards used:  
EN 60730-1:2016  
EN 60730-2-6:2016

– Applies from July 22, 2019

RoHS Directives (2011/65/EU and 2015/863/EU)  
Standard used: EN 50581:2012

This EU declaration of conformity is only valid when published as part of the Grundfos installation and operating instructions (publication number 96782820).

Bjerringbro, 7th May 2018



Andreas Back-Pedersen  
Senior Manager  
Grundfos Holding A/S  
Poul Due Jensens Vej 7  
8850 Bjerringbro, Denmark

Person authorised to compile the technical file and empowered to sign the EU declaration of conformity.

**Argentina**

Bombas GRUNDFOS de Argentina S.A.  
Ruta Panamericana km. 37.500 Centro  
Industrial Garin  
1619 Garin Pcia. de B.A.  
Phone: +54-3327 414 444  
Telefax: +54-3327 45 3190

**Australia**

GRUNDFOS Pumps Pty. Ltd.  
P.O. Box 2040  
Regency Park  
South Australia 5942  
Phone: +61-8-8461-4611  
Telefax: +61-8-8340 0155

**Austria**

GRUNDFOS Pumpen Vertrieb  
Ges.m.b.H.  
Grundfosstraße 2  
A-5082 Grödig/Salzburg  
Tel.: +43-6246-883-0  
Telefax: +43-6246-883-30

**Belgium**

N.V. GRUNDFOS Bellux S.A.  
Boomsesteenweg 81-83  
B-2630 Aartselaar  
Tél.: +32-3-870 7300  
Télécopie: +32-3-870 7301

**Belarus**

Представительство ГРУНДФОС в  
Минске  
220125, Минск  
ул. Шафарнянская, 11, оф. 56, БЦ  
«Порт»  
Тел.: +7 (375 17) 286 39 72/73  
Факс: +7 (375 17) 286 39 71  
E-mail: minsk@grundfos.com

**Bosnia and Herzegovina**

GRUNDFOS Sarajevo  
Zmaj od Bosne 7-7A,  
BH-71000 Sarajevo  
Phone: +387 33 592 480  
Telefax: +387 33 590 465  
www.ba.grundfos.com  
e-mail: grundfos@bih.net.ba

**Brazil**

BOMBAS GRUNDFOS DO BRASIL  
Av. Humberto de Alencar Castelo  
Branco, 630  
CEP 09850 - 300  
São Bernardo do Campo - SP  
Phone: +55-11 4393 5533  
Telefax: +55-11 4343 5015

**Bulgaria**

Grundfos Bulgaria EOOD  
Slatina District  
Iztochna Tangenta street no. 100  
BG - 1592 Sofia  
Tel. +359 2 49 22 200  
Fax. +359 2 49 22 201  
email: bulgaria@grundfos.bg

**Canada**

GRUNDFOS Canada Inc.  
2941 Brighton Road  
Oakville, Ontario  
L6H 6C9  
Phone: +1-905 829 9533  
Telefax: +1-905 829 9512

**China**

GRUNDFOS Pumps (Shanghai) Co. Ltd.  
10F The Hub, No. 33 Suhong Road  
Minhang District  
Shanghai 201106  
PRC  
Phone: +86 21 612 252 22  
Telefax: +86 21 612 253 33

**COLOMBIA**

GRUNDFOS Colombia S.A.S.  
Km 1.5 vía Siberia-Cota Conj. Potrero  
Chico,  
Parque Empresarial Arcos de Cota Bod.  
1A.  
Cota, Cundinamarca  
Phone: +57(1)-2913444  
Telefax: +57(1)-8764586

**Croatia**

GRUNDFOS CROATIA d.o.o.  
Buzinski prilaz 38, Buzin  
HR-10010 Zagreb  
Phone: +385 1 6595 400  
Telefax: +385 1 6595 499  
www.hr.grundfos.com

**GRUNDFOS Sales Czechia and Slovakia s.r.o.**

Čajkovského 21  
779 00 Olomouc  
Phone: +420-585-716 111

**Denmark**

GRUNDFOS DK A/S  
Martin Bachs Vej 3  
DK-8850 Bjerringbro  
Tlf.: +45-87 50 50 50  
Telefax: +45-87 50 51 51  
E-mail: info\_GDK@grundfos.com  
www.grundfos.com/DK

**Estonia**

GRUNDFOS Pumps Eesti OÜ  
Peterburi tee 92G  
11415 Tallinn  
Tel: + 372 606 1690  
Fax: + 372 606 1691

**Finland**

OY GRUNDFOS Pumput AB  
Trukkikuja 1  
FI-01360 Vantaa  
Phone: +358-(0) 207 889 500

**France**

Pompes GRUNDFOS Distribution S.A.  
Parc d'Activités de Chesnes  
57, rue de Malacombe  
F-38290 St. Quentin Fallavier (Lyon)  
Tél.: +33-4 74 82 15 15  
Télécopie: +33-4 74 94 10 51

**Germany**

GRUNDFOS GMBH  
Schlüterstr. 33  
40699 Erkrath  
Tel.: +49-(0) 211 929 69-0  
Telefax: +49-(0) 211 929 69-3799  
e-mail: infoservice@grundfos.de  
Service in Deutschland:  
e-mail: kundendienst@grundfos.de

**Greece**

GRUNDFOS Hellas A.E.B.E.  
20th km. Athinon-Markopoulou Av.  
P.O. Box 71  
GR-19002 Peania  
Phone: +0030-210-66 83 400  
Telefax: +0030-210-66 46 273

**Hong Kong**

GRUNDFOS Pumps (Hong Kong) Ltd.  
Unit 1, Ground floor  
Siu Wai Industrial Centre  
29-33 Wing Hong Street &  
68 King Lam Street, Cheung Sha Wan  
Kowloon  
Phone: +852-27861706 / 27861741  
Telefax: +852-27858664

**Hungary**

GRUNDFOS Hungária Kft.  
Tópark u. 8  
H-2045 Törökbálint,  
Phone: +36-23 511 110  
Telefax: +36-23 511 111

**India**

GRUNDFOS Pumps India Private  
Limited  
118 Old Mahabalipuram Road  
Thoraiakkam  
Chennai 600 096  
Phone: +91-44 2496 6800

**Indonesia**

PT. GRUNDFOS POMPA  
Graha Intirub Lt. 2 & 3  
Jln. Cililitan Besar No.454. Makasar,  
Jakarta Timur  
ID-Jakarta 13650  
Phone: +62 21-469-51900  
Telefax: +62 21-460 6910 / 460 6901

**Ireland**

GRUNDFOS (Ireland) Ltd.  
Unit A, Merrywell Business Park  
Ballymount Road Lower  
Dublin 12  
Phone: +353-1-4089 800  
Telefax: +353-1-4089 830

**Italy**

GRUNDFOS Pompe Italia S.r.l.  
Via Gran Sasso 4  
I-20060 Truccazzano (Milano)  
Tel.: +39-02-95838112  
Telefax: +39-02-95309290 / 95838461

**Japan**

GRUNDFOS Pumps K.K.  
1-2-3, Shin-Miyakoda, Kita-ku,  
Hamamatsu  
431-2103 Japan  
Phone: +81 53 428 4760  
Telefax: +81 53 428 5005

**Korea**

GRUNDFOS Pumps Korea Ltd.  
6th Floor, Aju Building 679-5  
Yeoksam-dong, Kangnam-ku, 135-916  
Seoul, Korea  
Phone: +82-2-5317 600  
Telefax: +82-2-5633 725

**Latvia**

SIA GRUNDFOS Pumps Latvia  
Deglava biznesa centrs  
Augusta Deglava iela 60, LV-1035, Rīga,  
Tālr.: + 371 714 9640, 7 149 641  
Faks: + 371 914 9646

**Lithuania**

GRUNDFOS Pumps UAB  
Smolensko g. 6  
LT-03201 Vilnius  
Tel: + 370 52 395 430  
Fax: + 370 52 395 431

**Malaysia**

GRUNDFOS Pumps Sdn. Bhd.  
7 Jalan Peguam U1/25  
Glenmarie Industrial Park  
40150 Shah Alam  
Selangor  
Phone: +60-3-5569 2922  
Telefax: +60-3-5569 2866

**Mexico**

Bombas GRUNDFOS de México S.A. de  
C.V.  
Boulevard TLC No. 15  
Parque Industrial Stiva Aeropuerto  
Apodaca, N.L. 66600  
Phone: +52-81-8144 4000  
Telefax: +52-81-8144 4010

**Netherlands**

GRUNDFOS Netherlands  
Veluwezoom 35  
1326 AE Almere  
Postbus 22015  
1302 CA ALMERE  
Tel.: +31-88-478 6336  
Telefax: +31-88-478 6332  
E-mail: info\_gnl@grundfos.com

**New Zealand**

GRUNDFOS Pumps NZ Ltd.  
17 Beatrice Tinsley Crescent  
North Harbour Industrial Estate  
Auckland  
Phone: +64-9-415 3240  
Telefax: +64-9-415 3250

**Norway**

GRUNDFOS Pumper A/S  
Strømsveien 344  
Postboks 235, Leirdal  
N-1011 Oslo  
Tlf.: +47-22 90 47 00  
Telefax: +47-22 32 21 50

**Poland**

GRUNDFOS Pompy Sp. z o.o.  
ul. Klonowa 23  
Baranowo k. Poznania  
PL-62-081 Przemierowo  
Tel: (+48-61) 650 13 00  
Fax: (+48-61) 650 13 50

**Portugal**

Bombas GRUNDFOS Portugal, S.A.  
Rua Calvet de Magalhães, 241  
Apartado 1079  
P-2770-153 Paço de Arcos  
Tel.: +351-21-440 76 00  
Telefax: +351-21-440 76 90

**Romania**

GRUNDFOS Pompe România SRL  
Bd. Biruintei, nr 103  
Pantelimon county Ilfov  
Phone: +40 21 200 4100  
Telefax: +40 21 200 4101  
E-mail: romania@grundfos.ro

**Russia**

ООО Грундфос Россия  
ул. Школьная, 39-41  
Москва, RU-109544, Russia  
Тел. (+7) 495 564-88-00 (495) 737-30-00  
Факс (+7) 495 564 8811  
E-mail grundfos.moscow@grundfos.com

**Serbia**

Grundfos Srbija d.o.o.  
Omladinskih brigada 90b  
11070 Novi Beograd  
Phone: +381 11 2258 740  
Telefax: +381 11 2281 769  
www.rs.grundfos.com

**Singapore**

GRUNDFOS (Singapore) Pte. Ltd.  
25 Jalan Tukang  
Singapore 619264  
Phone: +65-6681 9688  
Telefax: +65-6681 9689

**Slovakia**

GRUNDFOS s.r.o.  
Prievozská 4D  
821 09 BRATISLAVA  
Phona: +421 2 5020 1426  
sk.grundfos.com

**Slovenia**

GRUNDFOS LJUBLJANA, d.o.o.  
Leskovoška 9e, 1122 Ljubljana  
Phone: +386 (0) 1 568 06 10  
Telefax: +386 (0) 1 568 06 19  
E-mail: tehnika-si@grundfos.com

**South Africa**

Grundfos (PTY) Ltd.  
16 Lascelles Drive, Meadowbrook Estate  
1609 Germiston, Johannesburg  
Tel.: (+27) 10 248 6000  
Fax: (+27) 10 248 6002  
E-mail: lgradidge@grundfos.com

**Spain**

Bombas GRUNDFOS España S.A.  
Camino de la Fuentesilla, s/n  
E-28110 Algete (Madrid)  
Tel.: +34-91-848 8800  
Telefax: +34-91-628 0465

**Sweden**

GRUNDFOS AB  
Box 333 (Lunnagårdsgatan 6)  
431 24 Mölndal  
Tel.: +46 31 332 23 000  
Telefax: +46 31 331 94 60

**Switzerland**

GRUNDFOS Pumpen AG  
Bruggacherstrasse 10  
CH-8117 Fällanden/ZH  
Tel.: +41-44-806 8111  
Telefax: +41-44-806 8115

**Taiwan**

GRUNDFOS Pumps (Taiwan) Ltd.  
7 Floor, 219 Min-Chuan Road  
Taichung, Taiwan, R.O.C.  
Phone: +886-4-2305 0868  
Telefax: +886-4-2305 0878

**Thailand**

GRUNDFOS (Thailand) Ltd.  
92 Chaloein Phrakiat Rama 9 Road,  
Dokmai, Pravej, Bangkok 10250  
Phone: +66-2-725 8999  
Telefax: +66-2-725 8998

**Turkey**

GRUNDFOS POMPA San. ve Tic. Ltd.  
Sti.  
Gebze Organize Sanayi Bölgesi  
İhsan dede Caddesi,  
2. yol 200. Sokak No. 204  
41490 Gebze/ Kocaeli  
Phone: +90 - 262-679 7979  
Telefax: +90 - 262-679 7905  
E-mail: satis@grundfos.com

**Ukraine**

Бізнес Центр Європа  
Столичне шосе, 103  
м. Київ, 03131, Україна  
Телефон: (+38 044) 237 04 00  
Факс.: (+38 044) 237 04 01  
E-mail: ukraine@grundfos.com

**United Arab Emirates**

GRUNDFOS Gulf Distribution  
P.O. Box 16768  
Jebel Ali Free Zone  
Dubai  
Phone: +971 4 8815 166  
Telefax: +971 4 8815 136

**United Kingdom**

GRUNDFOS Pumps Ltd.  
Grovebury Road  
Leighton Buzzard/Beds. LU7 4TL  
Phone: +44-1525-850000  
Telefax: +44-1525-850011

**U.S.A.**

GRUNDFOS Pumps Corporation  
9300 Loiret Blvd.  
Lenexa, Kansas 66219  
Phone: +1-913-227-3400  
Telefax: +1-913-227-3500

**Uzbekistan**

Grundfos Tashkent, Uzbekistan The  
Representative Office of Grundfos  
Kazakhstan in Uzbekistan  
38a, Oybek street, Tashkent  
Телефон: (+998) 71 150 3290 / 71 150 3291  
Факс: (+998) 71 150 3292

Addresses Revised 15.01.2019

<b>96782820</b> 0319
----------------------

ECM: 1255360
--------------

Trademarks displayed in this material, including but not limited to Grundfos, the Grundfos logo and "be think innovate" are registered trademarks owned by The Grundfos Group. All rights reserved. © 2019 Grundfos Holding A/S, all rights reserved.