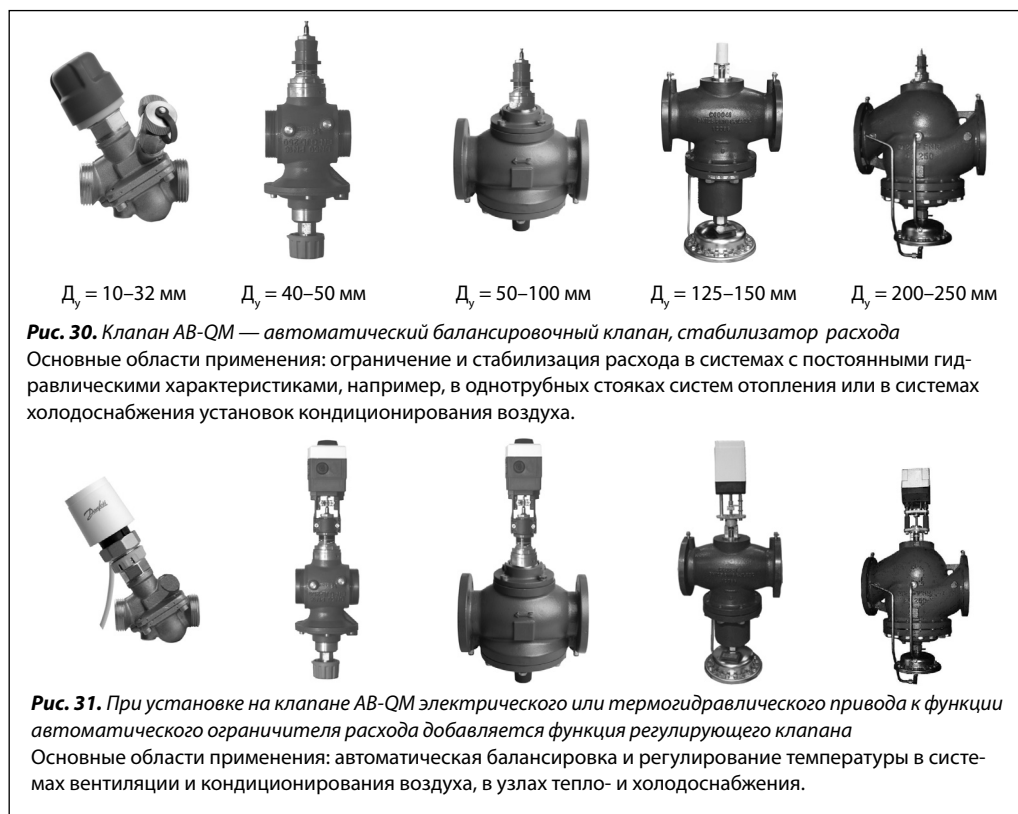


Автоматические комбинированные балансировочные клапаны АВ-QM

Описание и область применения



Д_у = 10–32 мм Д_у = 40–50 мм Д_у = 50–100 мм Д_у = 125–150 мм Д_у = 200–250 мм

Рис. 30. Клапан АВ-QM — автоматический балансировочный клапан, стабилизатор расхода
Основные области применения: ограничение и стабилизация расхода в системах с постоянными гидравлическими характеристиками, например, в однотрубных стояках систем отопления или в системах холодоснабжения установок кондиционирования воздуха.

Рис. 31. При установке на клапане АВ-QM электрического или термогидравлического привода к функции автоматического ограничителя расхода добавляется функция регулирующего клапана
Основные области применения: автоматическая балансировка и регулирование температуры в системах вентиляции и кондиционирования воздуха, в узлах тепло- и холодоснабжения.

При применении клапанов АВ-QM Д_у = 40–250 мм в качестве регуляторов постоянного расхода без электроприводов необходимо использовать фиксатор штока (см. Дополнительные принадлежности).

Преимущества применения клапанов АВ-QM

Клапаны АВ-QM в инженерных системах обеспечивают самую низкую совокупность капитальных и эксплуатационных затрат, связанных с арматурой, благодаря следующим особенностям.

- Наличие встроенной функции автоматической балансировки способствует повышению эффективности транспортировки тепло- или холодоносителя, работа насосов оптимизирована, так как исключаются перерасходы, в том числе в режимах частичной нагрузки системы;
- Применение менее энергоемких насосов в отличие от систем с традиционной арматурой. В случае применения АВ-QM с измерительными ниппелями возможна оптимизация работы насосов для пропорционального управления их производительностью;
- Стабильное регулирование температуры помещения во всем диапазоне расходов. Благодаря встроенному регулятору перепада давлений колебания давления не оказывают влияния на температуру помещения, регулирующий шток клапана остается все время разгруженным, что в свою очередь минимизирует перемещения приводов, увеличивая срок их службы;
- Минимальное количество жалоб от конечных потребителей, благодаря простоте запуска системы и обеспечению требуемых проектных расходов на потребителей;

- Минимальные затраты на наладку, не требующие специальных расчетов, измерительных инструментов или настроечных таблиц. Настройка клапана АВ-QM проста, занимает менее минуты и возможна даже при работающей системе;
- Затраты по монтажу снижены как минимум в 2 раза, так как АВ-QM сочетает в себе две функции — регулирующего и автоматического балансировочного клапана;
- Минимальное сервисное обслуживание, так как клапаны меньше подвержены засорению благодаря устройству мембранного элемента, которое исключает картриджную конструкцию.
- Если система полностью не смонтирована, то, используя данные клапаны, можно запускать ее поэтапно, например поэтапно, предоставляя клиентам полностью функционирующие помещения. Перенастройка клапанов не требуется после подключения остальных потребителей.

Простота применения клапанов АВ-QM

- Подбор клапана осуществляется исходя из требуемого расхода и диаметра трубопровода. Нет необходимости в определении авторитета и расчета K_v . Самый быстрый гидравлический расчет и простое проектирование системы.
- Полностью открытый клапан при 100% настройке обеспечивает максимально возможную скорость движения теплоносителя, реко-

Применение клапанов АВ-QM в системах с переменным расходом тепло- и холодоносителя

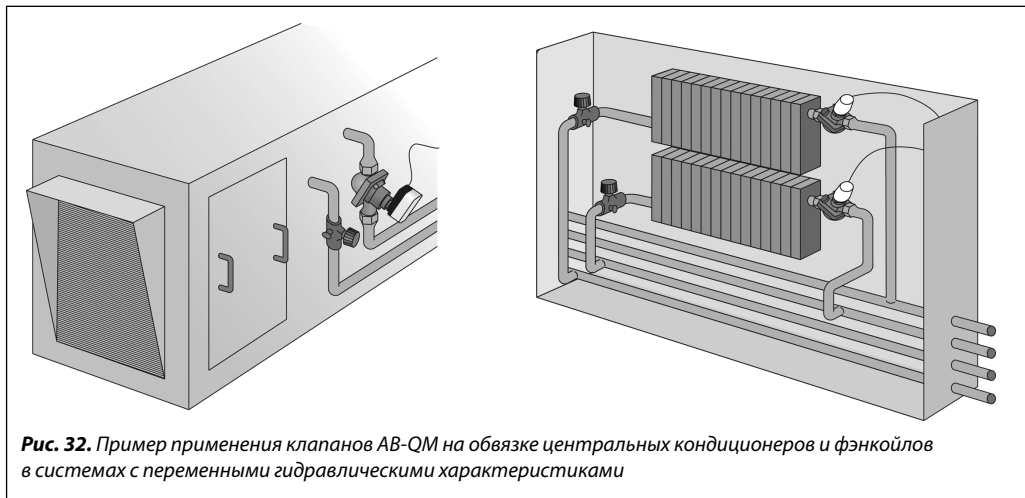


Рис. 32. Пример применения клапанов АВ-QM на обвязке центральных кондиционеров и фэнкойлов в системах с переменными гидравлическими характеристиками

мендуюмую/допустимую при данном диаметре трубопровода.

- Клапаны АВ-QM могут быть использованы в обвязках любых узлов насосных систем тепло- или холодоснабжения. Клапан может обеспечивать регулирование по линейной или логарифмической характеристике со 100% авторитетом при использовании совместно с электроприводом.
- Компактный дизайн клапана позволяет размещать его в условиях ограниченного пространства.
- Простая конструкция клапана позволяет оперативно осуществить запуск системы, нет необходимости в обезвоздушивании или промывки самого клапана, при необходимости можно быстро и легко устранять неполадки.
- Простая настройка клапана не требует измерительных устройств и специальной квалификации персонала.

Клапан АВ-QM, оснащенный электроприводом, может применяться в качестве регулирующего клапана со 100% авторитетом с сочетанием функции ограничения расхода, т. е. автоматической балансировки, в обвязках фэнкойлов, охлаждающих или обогревающих панельных приборах, воздухоохладителях или воздухонагревателях 1-го и 2-го подогревов центральных кондиционеров и других вентиляционных установках, а также в любых узлах, где традиционно применяются обычные двухходовые клапаны. АВ-QM обеспечивает точное регулирование и требуемый расход на каждом потребителе и осуществляет автоматическую балансировку системы.

В отличие от других клапанов, благодаря особой конструкции встроенного регулятора перепада давлений, даже частичная загрузка системы не влияет на качество регулирования температуры, регулятор ограничивает расход ровно до необходимого в данный момент времени значения. Установив клапаны АВ-QM, можно разделить систему на независимые части, работа которых не будет влиять друг на друга.



Рис. 33. Пример применения клапанов АВ-QM на обвязке охлаждающих потолочных панелей в системах с переменными гидравлическими характеристиками

Установка требуемого расхода очень проста: достаточно настроить клапан на заданный расход поворотом его шкалы. Отпадает необходимость разработки особого метода балансировки всей системы, что позволяет снизить время на ее наладку и запуск. Объединение нескольких функций в одном клапане позволяет также уменьшить количество устройств и время на их монтаж.

Для клапанов АВ-QM доступна полная линейка электроприводов, для любых вариантов автоматизации (с двух-, трехпозиционным и аналоговым управлением).

Применение АВ-QM в качестве регулирующего клапана снижает суммарное значение капитальных и эксплуатационных издержек.

- Не требуется сложный расчет, простое проектирование.
- Один клапан заменяет несколько устройств — снижает капитальные затраты.
- Быстрее и проще монтаж системы.
- Простая настройка, запуск системы, максимальная гибкость при эксплуатации.

Применение клапанов АВ-QM в системах с постоянным расходом тепло- и холодоносителя (продолжение)

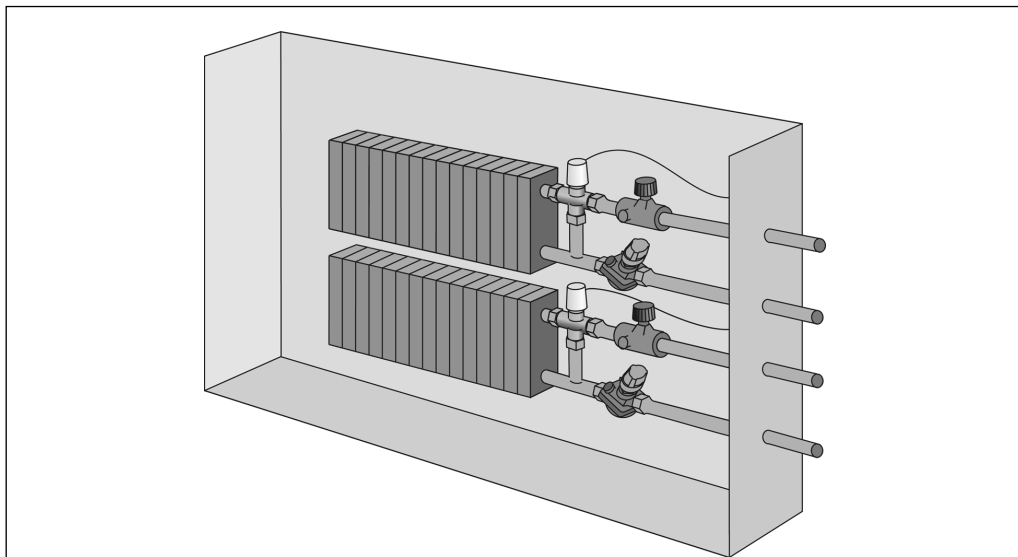


Рис. 34. Пример применения клапанов АВ-QM на обвязке фэнкойлов в системах с постоянными гидравлическими характеристиками

В системах кондиционирования воздуха, работающих с постоянным расходом, клапаны АВ-QM могут использоваться в качестве автоматических ограничителей расхода. Отсутствует необходимость разработки и проведения особого метода балансировки системы. Расход задается непосредственно на клапане.

При необходимости система может работать и с переменным расходом, что не окажет влияния на установки, оснащенные клапанами АВ-QM. Это особенно полезно и важно, если эксплуатация системы подразумевает изменение конфигурации системы или периодические новые подключения, например, в торговых центрах при самостоятельном обустройстве помещений арендаторами.

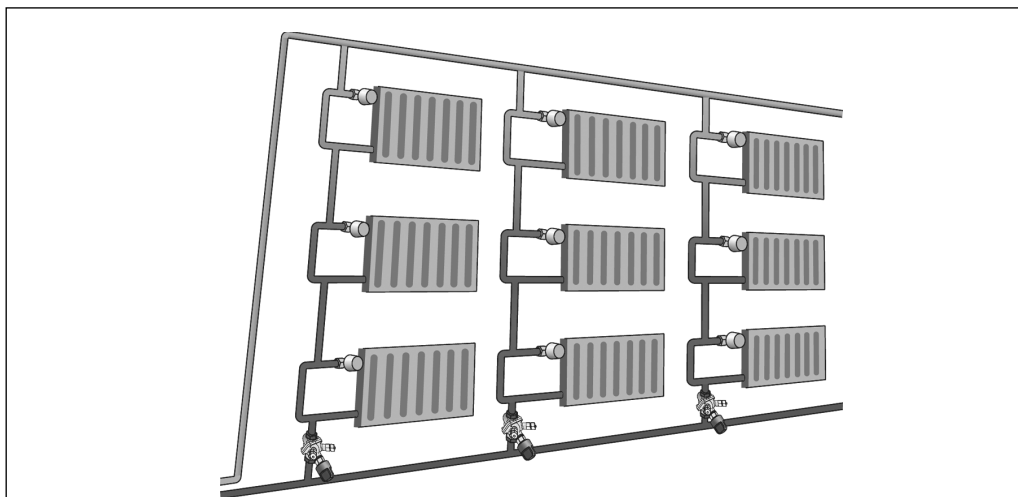


Рис. 35. Пример применения клапанов АВ-QM на стояках однотрубной системы отопления

В однотрубной системе отопления клапаны АВ-QM устанавливаются на каждом стояке и могут использоваться в качестве автоматического регулятора — ограничителя расхода.

Клапаны автоматически ограничивают максимальный расход теплоносителя, что позволяет легко добиться точной балансировки всей системы.

При применении клапанов АВ-QM $D_y = 40-250$ мм в качестве регуляторов постоянного расхода без электроприводов необходимо использовать фиксатор штока (см. Дополнительные принадлежности).

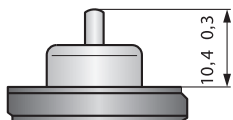
Существуют другие варианты применения клапанов АВ-QM. Возможность использования данных клапанов обуславливается необходимостью применения как функции регулирующего клапана, так и функции автоматического стабилизатора расхода, например, в небольших тепловых пунктах зданий. За более подробной информацией об областях применения клапанов АВ-QM обращайтесь в ближайшее представительство Danfoss.

Номенклатура и кодовые номера для заказа
Клапаны АВ-QM, резьбовое присоединение

Эскиз клапана с измерит. ниппелями	Д _y , мм	G _{макс./л/ч}	Наружная резьба по ISO 228/1, дюймы	Кодовый номер	Эскиз клапана без измерит. ниппелей	Наружная резьба по ISO 228/1, дюймы	Кодовый номер	
	10 LF	150	G ½ A	003Z0261		G ½ A	003Z0251	
	10	275		003Z0211		003Z0201		
	15 LF	275		G ¾ A		003Z0262	003Z0252	
	15	450	003Z0212			003Z0202		
	20	900	G 1 A	003Z0213		G 1 A	003Z0203	
	25	1700	G 1¼ A	003Z0214		G 1¼ A	003Z0204	
	32	3200	G 1½ A	003Z0215		G 1½ A	003Z0205	
	40	7500	G 2 A	003Z0700		АВ-QM Д _y = 10–32 мм без измерительных ниппелей не может быть ими оснащен впоследствии.		
	50	12500	G 2½ A	003Z0710				

АВ-QM, фланцевое присоединение

Эскиз	Д _y , мм	G _{макс./л/ч}	Фланцы	Кодовый номер
	50	12 500	P _y 16	003Z0711
	65	20 000		003Z0702
	80	28 000		003Z0703
	100	38 000		003Z0704
	125	90 000		003Z0705
	150	145 000		003Z0706
	200	190 000		003Z0707
	250	280 000		003Z0708



Положение штока в полностью закрытом положении для клапанов Д_y = 10–32 мм

Дополнительные принадлежности

Эскиз	Наименование	Соединение с трубопроводом	Для клапанов с Д _y , мм	Кодовый номер
	Резьбовой фитинг, 1 шт.	R ¾	10	003Z0231
		R ½	15	003Z0232
		R ¾	20	003Z0233
		R 1	25	003Z0234
		R 1¼	32	003Z0235
		R 1½	40	003Z0279
		R 2	50	003Z0278
	Приварной фитинг, 1 шт.	—	15	003Z0226
			20	003Z0227
			25	003Z0228
			32	003Z0229
			40	003Z0270
	Комплект фитингов под пайку, 2 шт.	R 12 x 1 мм	10	065Z7016
		R 15 x 1 мм	15	065Z7017
	Металлическая запорная рукоятка		10–32	003Z0230
	Пластиковая запорно-защитная рукоятка			003Z0240
	Блокиратор настройки			003Z0236
	Фиксатор штока		40–100	003Z0695
			125–250	003Z0696

Комбинации клапанов АВ-QM с электроприводами

Эскиз	Тип привода	Кодовый номер	Напряжение питания, В	Время перемещения штока на 1 мм, с	Типоразмер клапана АВ-QM					
					Д _y = 10–20 мм	Д _y = 25–32 мм	Д _y = 40–50 мм	Д _y = 65–100 мм	Д _y = 125–150 мм	Д _y = 200–250 мм
Ход штока					2,25	4,5	10	15	25	27
	TWA-Z (H3)	082F1226	—	—	+	При настройке менее 60%	—	—	—	
	TWA-Z (HO)	082F1224	230	—	+		—	—	—	
	TWA-Z (H3)	082F1222	24	—	+		—	—	—	
	TWA-Z (HO)	082F1220	24	—	+		—	—	—	
	ABNM (H3) (0–10 В) (через адаптер)	082F1094	24	—	+	При настройке менее 80%	—	—	—	
	Адаптер для присоединения ABNM к АВ-QM	082F1072	—	—	—	—	—	—	—	
	AMV 110 NL (трехпозиц.)	082H8056	24	24	+	+	—	—	—	
	AME 110 NL (0–10 В)	082H8057	24	24	+	+	—	—	—	
	AMV 120 NL (трехпозиц.)	082H8058	24	12	+	+	—	—	—	
	AME 120 NL (0–10 В)	082H8059	24	12	+	+	—	—	—	
	AMI 140 (двухпозиц.)	082H8048	24	12	+	+	—	—	—	
		082H8049	230	12	+	+	—	—	—	
	AME 15 QM (0–10 В)	082H3075	24	11	—	—	+	—	—	
	AMV 15 (трехпозиц.)	082G3026	230	11	—	—	+	—	—	
		082G3027	24	11	—	—	+	—	—	
	AMV 25 SD (трехпозиц.)	082H3037	230	15	—	—	+	—	—	
		082H3036	24	15	—	—	+	—	—	
	AME 25 SD (0–10 В)	082H3038	24	15	—	—	+	—	—	
	AMV 25 SU (трехпозиц.)	082H3040	230	15	—	—	+	—	—	
		082H3039	24	15	—	—	+	—	—	
AME 25 SU (0–10 В)	082H3041	24	15	—	—	+	—	—		
	AME 55 QM (0–10 В)	082H3078	24	8	—	—	—	+	—	
	AME 85 QM (0–10 В)	082G1453	24	8	—	—	—	—	+	

Чтобы уточнить все возможные варианты электроприводов и их дополнительные функции для клапанов АВ-QM, пожалуйста, обращайтесь в ближайшее представительство Danfoss.

Максимальный рабочий перепад давлений на всех клапанах АВ-QM — 4 бар.

Максимально допустимый перепад давлений на клапане, преодолеваемый электроприводом, — 6 бар.

Принцип работы

Клапан АВ-QM — регулирующий клапан со встроенным регулятором перепада давлений. Регулятор перепада давлений поддерживает постоянный перепад давлений на регулирующем клапане вне зависимости от изменения параметров в системе. Благодаря такой конструкции клапан обеспечивает стабильность регулирования во всем диапазоне нагрузок системы. Ограничение номинального расхода происходит за счет подъема штока. Установленные на клапан приводы Danfoss калибруют свое перемещение под шток конкретного клапана. Это означает, что клапаны АВ-QM сохраняют 100% авторитет и линейную характеристику при любых настройках независимо от колебаний давления в системе.

Благодаря предсказуемости характеристики клапана электроприводы Danfoss можно настраивать на управление клапаном в линейном или логарифмическом режиме, просто повернув соответствующий тумблер на самом приводе. Это делает клапан АВ-QM пригодным для применения в любых узлах, в том числе и в вентиляционных установках, где зачастую требуется обеспечивать равнопроцентную (или логарифмическую) характеристику регулирования для более точного управления температурой воздуха.

Ограничение максимального расхода

Если перепад давлений на дросселирующем элементе постоянен и известна его пропускная способность, расход можно определить по формуле:

$$G = K_v \times \sqrt{\Delta P}$$

Так как клапан ограничивает перепад давлений на регулирующем клапане, поддерживая его постоянным, это приводит к ограничению расхода теплоносителя. Для нормального функционирования необходимо обеспечить перепад давлений на клапане не менее 16(30) кПа. Ограничивая ход штока регулирующего клапана, можно установить максимально допустимый расход теплоносителя.

Так как клапан имеет практически линейную характеристику регулирования, то если уменьшить значение K_v регулирующего клапана в 2 раза, расход теплоносителя также уменьшится в 2 раза. То есть, для того чтобы в 2 раза уменьшить расход, необходимо вставить настройку 50%.

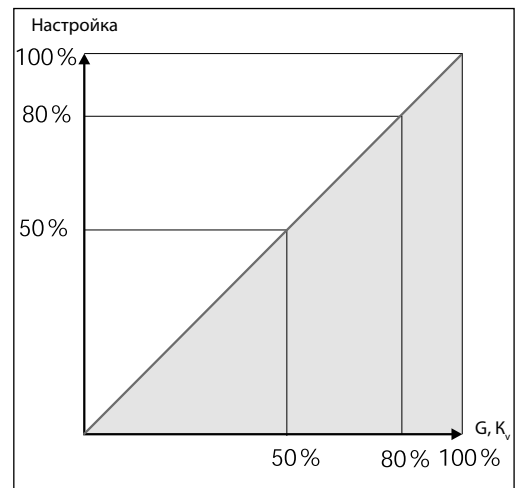


Рис. 36. Характеристика настройки ограничения расхода клапана АВ-QM

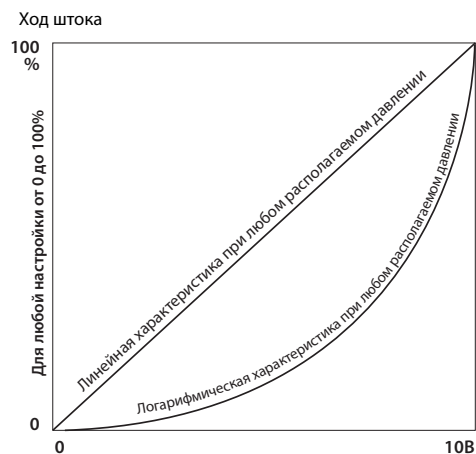


Рис. 37. Характеристика регулирования клапана АВ-QM с редукторными электроприводами серии АМЕ

Технические характеристики
Клапаны АВ-QM, резьбовое присоединение

Условный проход D_y , мм	10	15	20	25	32	40	50	
Минимальный расход (20%) $G_{мин.}$, л/ч ²⁾	55	90	180	340	640	1500	—	
Минимальный расход (40%) $G_{мин.}$, л/ч ²⁾	—	—	—	—	—	—	5000	
Максимальный расход (100%) $G_{макс.}$, л/ч	275	450	900	1700	3200	7500	12 500	
Перепад давлений $\Delta P_{бек.}$ кПа ¹⁾	16–400			20–400		30–400		
Условное давление P_y , бар	16							
Относительный диапазон регулирования	Не хуже 1 : 500							
Характеристика регулирования	Линейная; с помощью привода АМЕ может быть преобразована в логарифмическую							
Протечка по стандарту IEC 534	Макс. 0,01 % от K_v при усилии привода в 250 Н					Макс. 0,05 % от K_v при усилии привода в 500 Н		
Регулируемая среда	Вода и водный раствор гликоля для закрытых систем тепло- и холодоснабжения							
Диапазон температур регулируемой среды, °С	-10 ... +120							
Ход штока, мм	2,25	2,25	2,25	4,5	10	10		
Присоединение	с трубопроводом (наружная резьба), дюймы	G ½	G ¾	G 1	G 1¼	G 1½	G 2	G 2½
	с электроприводом	M30 x 1,5					Danfoss-стандарт	
Материалы, контактирующие с водой	корпус клапана	Латунь (CuZn40Pb2 – CW 617N)					Серый чугун EN-GJL-250(GG25)	
	мембрана и кольцевые уплотнения	EPDM						
	пружина	W.Nr. 1.4568, W.Nr. 1.4310						
	конус регулятора перепада давлений	W.Nr. 1.4305					CuZn40Pb3 – CW 614N, W.Nr. 1.4305	
	седло регулятора перепада давлений	EPDM					W.Nr. 1.4305	
	конус регулирующего клапана	CuZn40Pb3 – CW 614N						
	седло регулирующего клапана	CuZn40Pb2 – CW 617N					W.Nr. 1.4305	
	винты	Нержавеющая сталь (A2)						
Материалы, не контактирующие с водой	плоское уплотнение	NBR						
	уплотняющая смазка измерительных ниппелей	Диметакрилат эстер						
	пластиковые части	POM						
	вставки и наружные винты	CuZn39Pb3 – CW 614N; W.Nr. 1.4310; W.Nr. 1.4401						

Технические характеристики
Клапаны АВ-QM, фланцевое присоединение

Условный проход D_y , мм	50	65	80	100	125	150	200	250	
Минимальный расход (40%) $G_{мин.}$, л/ч ²⁾	5000	8000	11 200	15 200	36 000	38 000	76 000	190 000	
Максимальный расход (100%) $G_{макс.}$, л/ч	12 500	20 000	28 000	38 000	90 000	145 000	190 000	280 000	
Перепад давлений $\Delta P_{бек.}$ кПа ¹⁾	30–400								
Условное давление P_y , бар	16								
Относительный диапазон регулирования	Не хуже 1 : 500								
Характеристика регулирования	Линейная; с помощью привода АМЕ может быть преобразована в логарифмическую								
Протечка по стандарту IEC 534	Макс. 0,05 % от K_v при усилии привода в 500 Н				Макс. 0,01 % от K_v при усилии привода в 650 Н		Макс. 0,01 % от K_v при усилии привода в 1000 Н		
Регулируемая среда	Вода и водный раствор гликоля для закрытых систем тепло- и холодоснабжения								
Диапазон температур регулируемой среды, °С	-10 ... +120								
Ход штока, мм	10	15	25	27					
Присоединение	фланцевое	P_y 16							
	с электроприводом	Danfoss-стандарт							
Материалы, контактирующие с водой	корпус клапана	Серый чугун EN-GJL-250(GG25)							
	мембрана и кольцевые уплотнения	EPDM							
	сильфон разгрузки	W.Nr.1.4571							
	пружины	W.Nr. 1.4568, W.Nr. 1.4310				W.Nr. 1.4401		W.Nr. 1.4310	
	конус регулятора перепада давлений	CuZn40Pb3 – CW 614N, W.Nr. 1.4305				W.Nr. 1.4404NC		W.Nr. 1.4021	
	седло регулятора перепада давлений	W.Nr. 1.4305		W.Nr. 1.4027					
	конус регулирующего клапана	CuZn40Pb3 – CW 614N				W.Nr. 1.4404NC		W.Nr. 1.4021	
	седло регулирующего клапана	W.Nr. 1.4305		W.Nr. 1.4027					
винты	Нержавеющая сталь (A2)				W.Nr. 1.1181				
плоское уплотнение	NBR		Графит						

¹⁾ Рабочий диапазон перепадов давлений на клапане $\Delta P = P_1 - P_2$ мин./макс. значение.

²⁾ Ограничение настройки ниже $G_{мин.}$ возможно! Аналоговое управление доступно при любых настройках.

Устройство

Рис. 38. Устройство клапана АВ-QM:

- 1 — шток регулирующего клапана;
- 2 — сальниковое уплотнение штока клапана;
- 3 — настроечная шкала;
- 4 — конус регулирующего клапана;
- 5 — мембрана;
- 6 — рабочая пружина;
- 7 — цилиндр регулятора перепада давлений;
- 8 — седло регулятора перепада давлений.

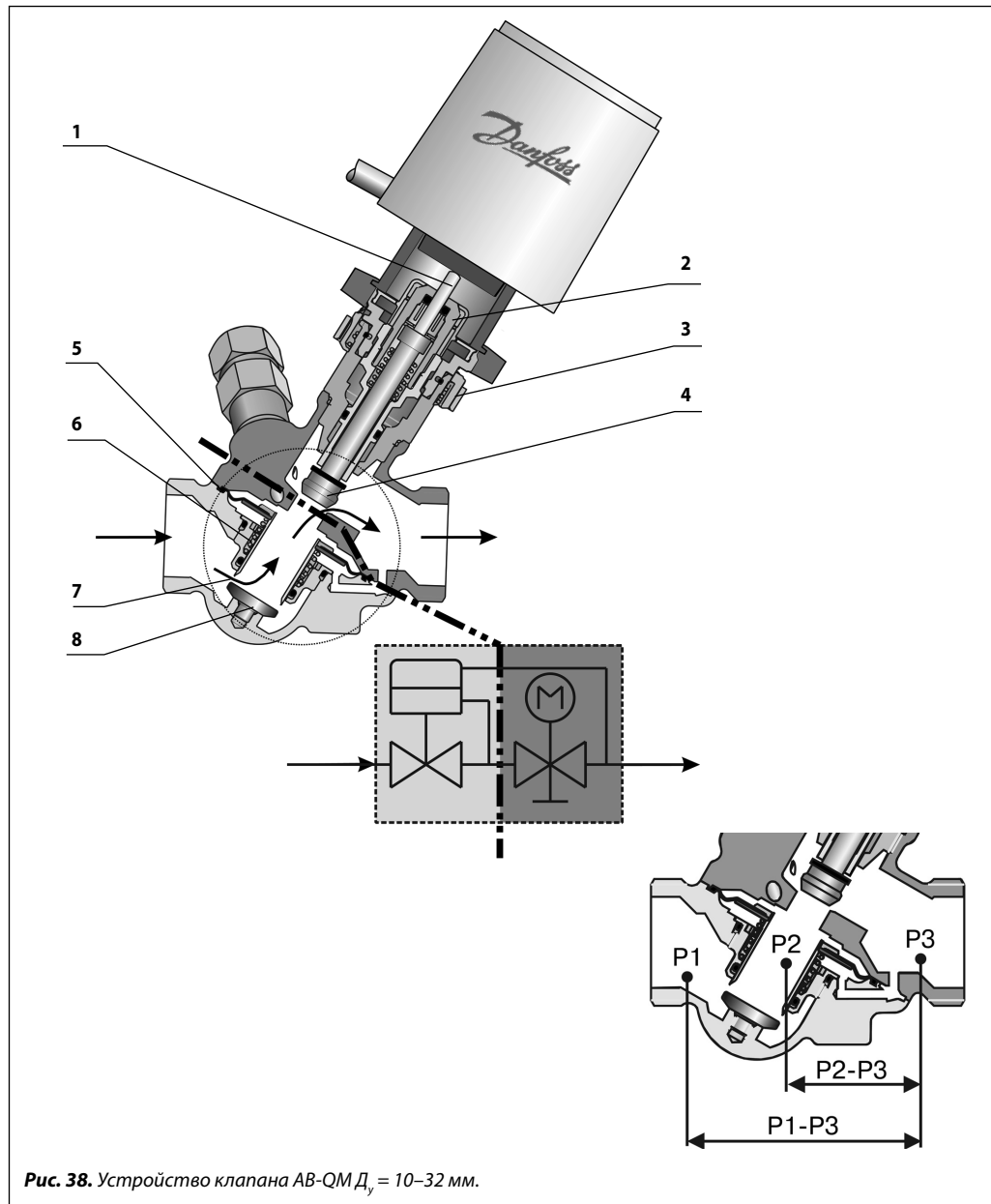


Рис. 38. Устройство клапана АВ-QM $D_y = 10-32$ мм.

Клапан АВ-QM состоит из двух частей:

- регулятора перепада давлений,
- регулирующего клапана.

Регулятор перепада давлений

Для поддержания постоянного перепада давлений на конусе регулирующего клапана (4) разница давлений (P_2-P_3) передается на мембранный элемент (5) и компенсируется силой сжатия пружины. Всякий раз, когда перепад давлений на конусе регулирующего клапана начинает изменяться, регулирующий цилиндр под воздействием мембраны меняет свое положение, сохраняя перепад давлений на постоянном уровне.

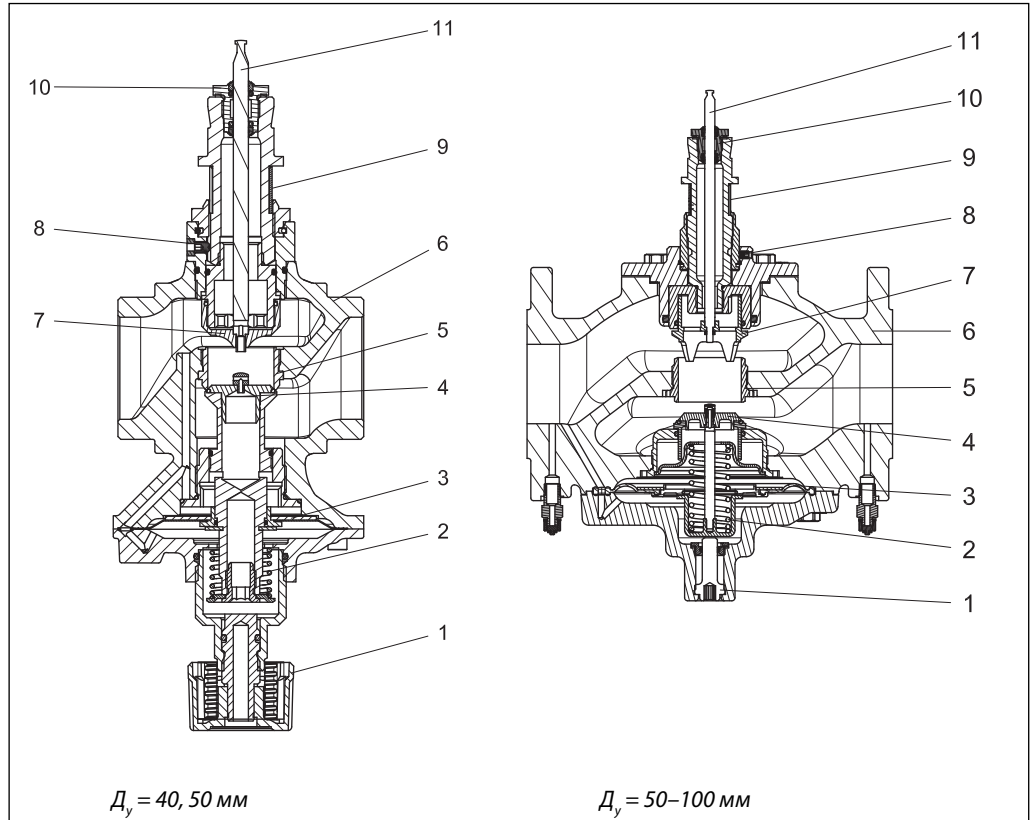
Регулирующий клапан

Регулирующий клапан имеет линейную характеристику регулирования. Взаимодействие штока регулирующего клапана и мембранного элемента обеспечивает работу клапана АВ-QM в качестве ограничителя расхода. Значения расхода на шкале клапана даны в процентах от максимальной величины, приведенной в таблице на стр. 37, а также указаны на блоке сальника самого клапана. За счет поддержания постоянного перепада давлений на регулирующем конусе клапана усилие привода для его перемещения будет незначительным. Это позволяет использовать электроприводы с небольшим приводным усилием.

Устройство

(продолжение)

- 1 — рукоятка/вент перекрытия;
- 2 — регулирующая пружина;
- 3 — мембрана;
- 4 — конус регулятора перепада давления;
- 5 — седло клапана;
- 6 — корпус клапана;
- 7 — конус регулирующего клапана;
- 8 — блокировочный вент;
- 9 — шкала настройки;
- 10 — уплотнение;
- 11 — шток регулирующего клапана.



Устройство

(продолжение)

- 1 — корпус клапана;
- 2 — седло клапана;
- 3 — конус регулятора перепада давления;
- 4 — конус регулирующего клапана;
- 5 — корпус регулирующей диафрагмы;
- 6 — диафрагма;
- 7 — вент настройки;
- 8 — сифон разгрузки давления.

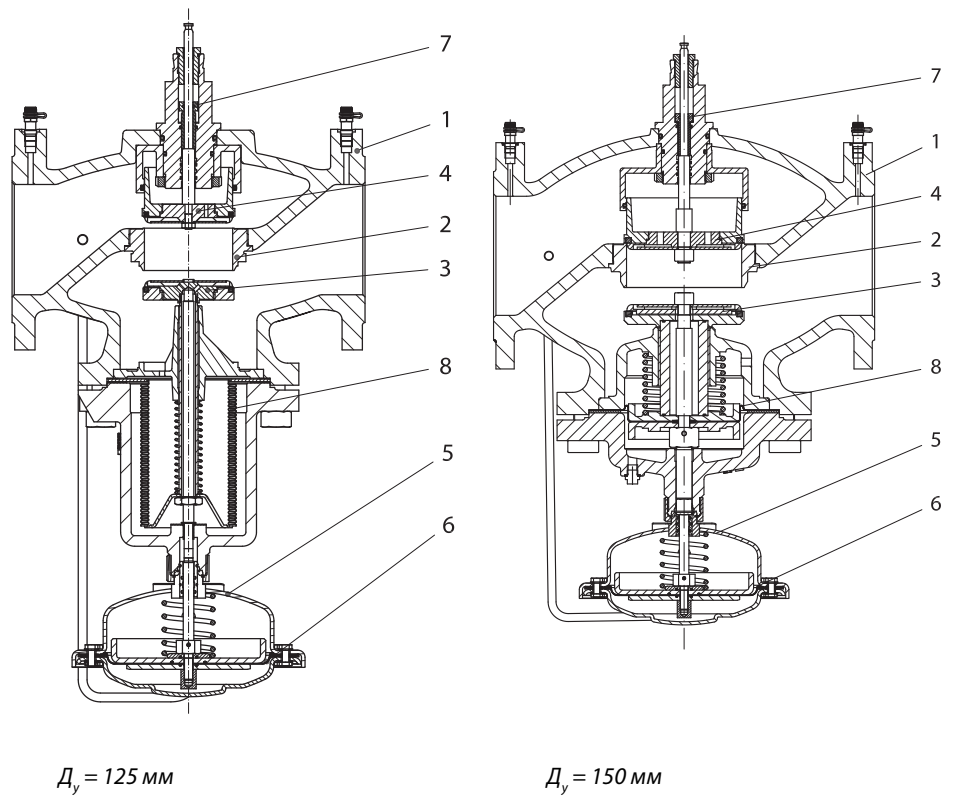
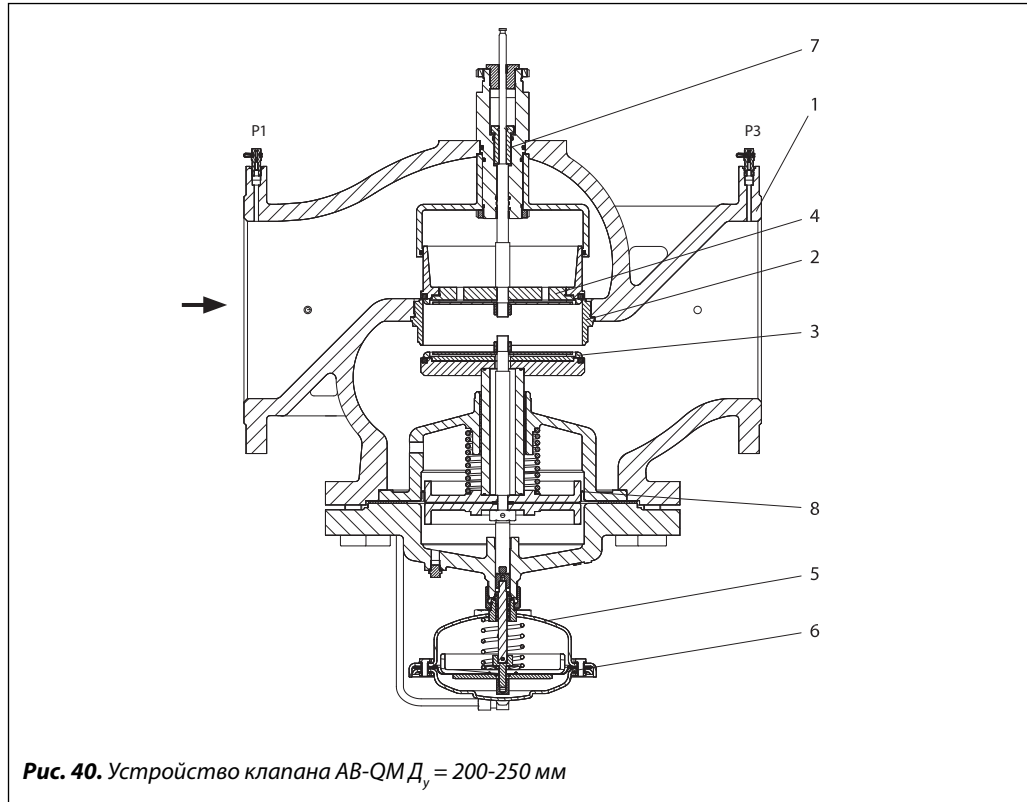


Рис. 39. Устройство клапана АВ-QM $D_y = 40 - 150$ мм

Устройство

(продолжение)

- 1 — корпус клапана;
- 2 — седло клапана;
- 3 — конус регулятора перепада давления;
- 4 — конус регулирующего клапана;
- 5 — корпус регулирующей диафрагмы;
- 6 — диафрагма;
- 7 — винт настройки;
- 8 — сифон разгрузки давления.



Выбор типоразмера клапана

Пример 1. Фэнкойл: система с переменным расходом холодоносителя

Дано:

Потребность в холоде: 1000 Вт.
Температура холодоносителя, поступающего в фэнкойл: 7 °С.
Температура холодоносителя, выходящего из фэнкойла: 12 °С.

Требуется:

Подобрать клапан АВ-QM с приводом для регулирования температуры воздуха.

Решение:

1. Расход холодоносителя в фэнкойле:

$$G = 0,86 \cdot 1000 / (12 - 7) = 172 \text{ л/ч.}$$

2. Из таблицы на стр. 37 выбираем клапан АВ-QM $D_y = 15$ мм с предельным расходом $G_{\text{макс.}} = 450$ л/ч.

3. Настройка клапана:

$$n = (G / G_{\text{макс.}}) \cdot 100\% = (172 / 450) \cdot 100\% = 38\%.$$

4. Электропривод для клапана: АМЕ110 NL, 24 В.

5. Минимально необходимый перепад давлений на клапане АВ-QM $D_y = 15$ мм должен быть не менее 16 кПа.

Пример 2. Центральная охладительная установка: система с постоянным расходом холодоносителя

Дано:

Потребность в холоде: 4000 Вт.
Перепад температур холодоносителя в установке: $\Delta t = 5$ °С.

Требуется:

Подобрать автоматический ограничитель расхода АВ-QM.

Решение:

1. Расход холодоносителя в установке:

$$G = 0,86 \cdot 4000 / 5 = 688 \text{ л/ч.}$$

2. Из таблицы на стр. 37 выбираем клапан АВ-QM $D_y = 20$ мм с предельным расходом $G_{\text{макс.}} = 900$ л/ч.

3. Настройка клапана:

$$n = (G / G_{\text{макс.}}) \cdot 100\% = (688 / 900) \cdot 100\% = 76\%.$$

4. Минимально необходимый перепад давлений на клапане АВ-QM $D_y = 20$ мм должен быть не менее 16 кПа.

Пример 3. Выбор клапана АВ-QM в зависимости от диаметра трубопровода

Дано:

Расход теплоносителя: $G = 450$ л/ч.
Диаметр трубопровода: 20 мм.

Требуется:

Подобрать клапан АВ-QM и его настройку.

Решение:

1. Из таблицы на стр. 37 выбираем клапан АВ-QM $D_y = 20$ мм с предельным расходом $G_{\text{макс.}} = 900$ л/ч.

2. Проверяем скорость теплоносителя в трубе: $D_y = 20$ мм.
Скорость менее 1 м/с удовлетворяет условию бесшумной работы клапана.

3. Настройка клапана:

$$n = (G / G_{\text{макс.}}) \cdot 100\% = (450 / 900) \cdot 100\% = 50\%.$$

4. Минимально необходимый перепад давлений на клапане АВ-QM $D_y = 20$ мм должен быть не менее 16 кПа.

**Выбор
типоразмера клапана**
(продолжение)

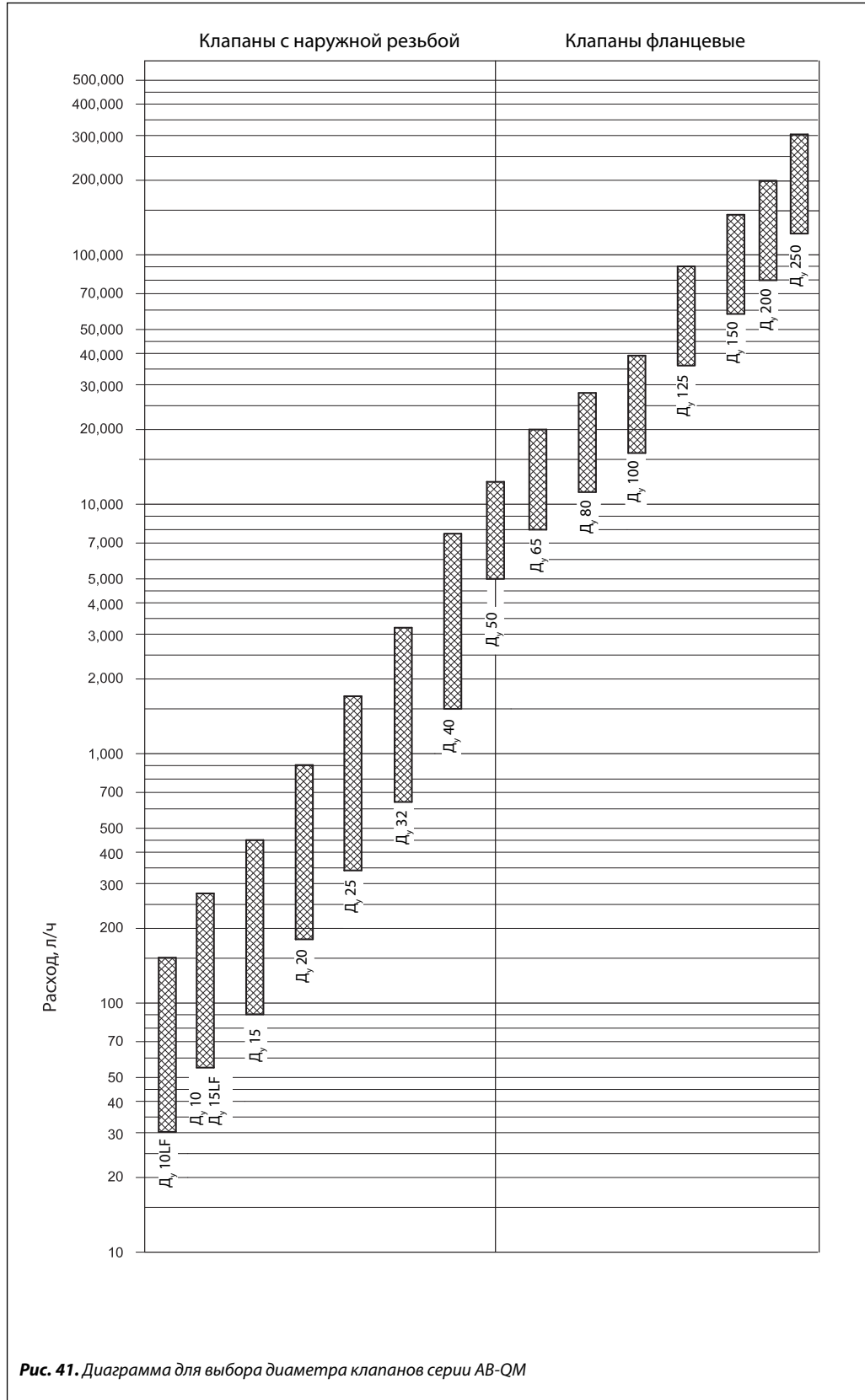


Рис. 41. Диаграмма для выбора диаметра клапанов серии АВ-QM

Оптимизация работы насоса

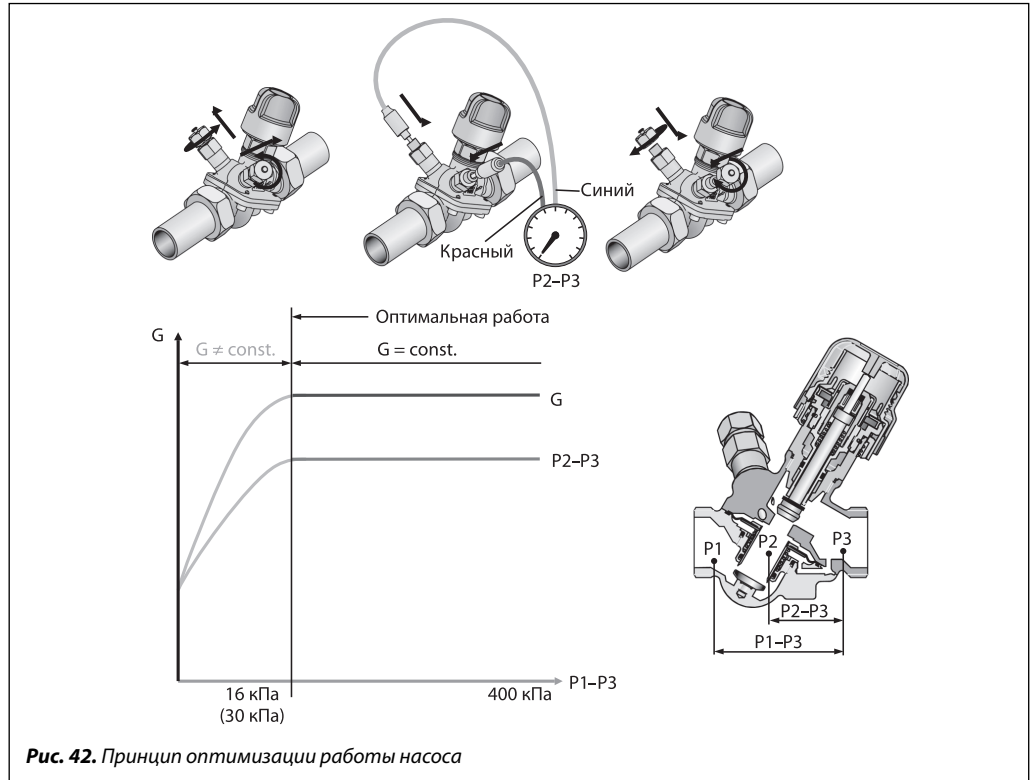


Рис. 42. Принцип оптимизации работы насоса

Установка измерительных ниппелей на клапаны АВ-QM $D_y = 10-32$ мм позволяет измерять перепад давлений на регулирующем клапане (P2-P3), тогда как на АВ-QM $D_y = 40-250$ мм измерения проводятся между P1 и P3.

Если перепад давлений превышает определенное значение (в зависимости от настройки и типоразмера клапана) — это значит, что все условия для нормальной работы регулятора соблюдены и возможно выполнение автоматического ограничения расхода в системе. Измерения следует производить для определения минимально необходимого перепада давлений на клапане, а также для определения расхода регулируемой среды в системе.

Данные, полученные в результате измерений, можно также использовать для оптимизации работы насоса. Напор насоса можно уменьшать до тех пор, пока обеспечивается минимально допустимый перепад давлений на клапане, находящемся в самой отдаленной точке системы (в гидравлическом отношении). В результате измерений и регулировки насоса необходимо добиться оптимального сочетания перепада давлений на клапане и напора насоса. Измерение давлений можно производить при помощи прибора PFM 4000, поставляемого компанией «Дanfосс» (стр. 105).

Настройка клапанов АВ-QM $D_y = 10-32$ мм

Установка расчетного расхода легко производится без применения специального инструмента. Для изменения настроек необходимо:

- снять синий защитный колпачок или установленный привод;
- поднять серое пластиковое кольцо и повернуть его до необходимого значения;
- отпустить серое пластиковое кольцо для блокировки установленной настройки.

Шкала настройки на клапане размечена от 100% номинального расхода до 20%, при полностью закрытом положении «0» настройка должна быть напротив 90%.

Поворотом шкалы настройки против часовой стрелки мы увеличиваем расход, протекающий через клапан, поворотом по часовой — уменьшаем.

Когда клапан настроен на настройки более 80% вокруг штока появляется красная полоска.

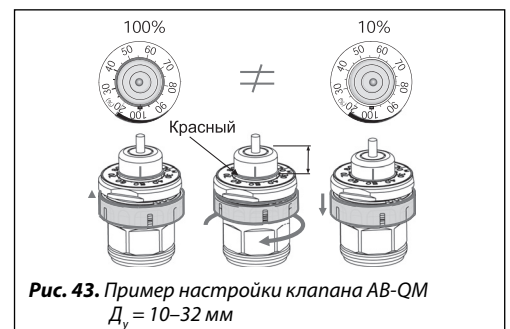


Рис. 43. Пример настройки клапана АВ-QM $D_y = 10-32$ мм

Пример

Клапан $D_y = 15$ мм имеет максимальный расход 450 л/ч при настройке на 100%.

Для того чтобы получить расход 270 л/ч, необходимо установить настройку: $270/450 = 0,6$ (60%).

Компания «Дanfосс» рекомендует использовать настройки расхода от 20 до 100% для клапанов $D_y = 10-32$ мм. Заводская настройка — 100%.

Настройка клапанов АВ-QM $D_y = 40-150$ мм

Установка расчетного расхода также производится по шкале. Необходимую настройку мож-

но выставить, поворачивая настроечную гайку при помощи стандартного ключа.

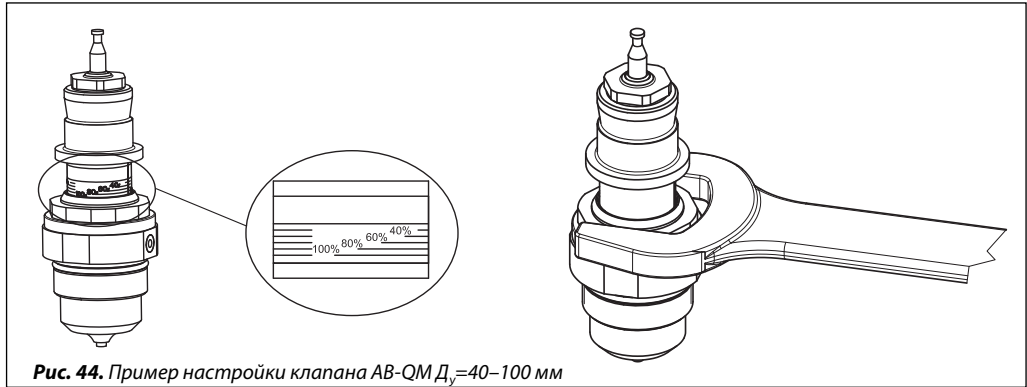


Рис. 44. Пример настройки клапана АВ-QM $D_y=40-100$ мм

Пример

Клапан $D_y = 65$ мм имеет максимальный расход $20 \text{ м}^3/\text{ч}$ при настройке 100%.

Для того чтобы получить расход $15 \text{ м}^3/\text{ч}$, необходимо установить настройку: $15/20 = 0,75$ (75%).

Компания «Данфосс» рекомендует использовать настройки расхода от 20 до 100% для клапанов $D_y = 40$ мм и от 40 до 100% для клапанов $D_y = 50-100$ мм. Заводская настройка — 100%.

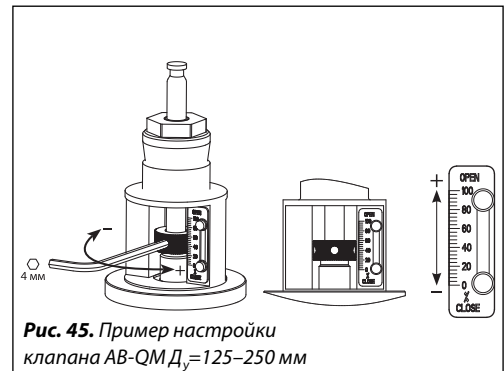
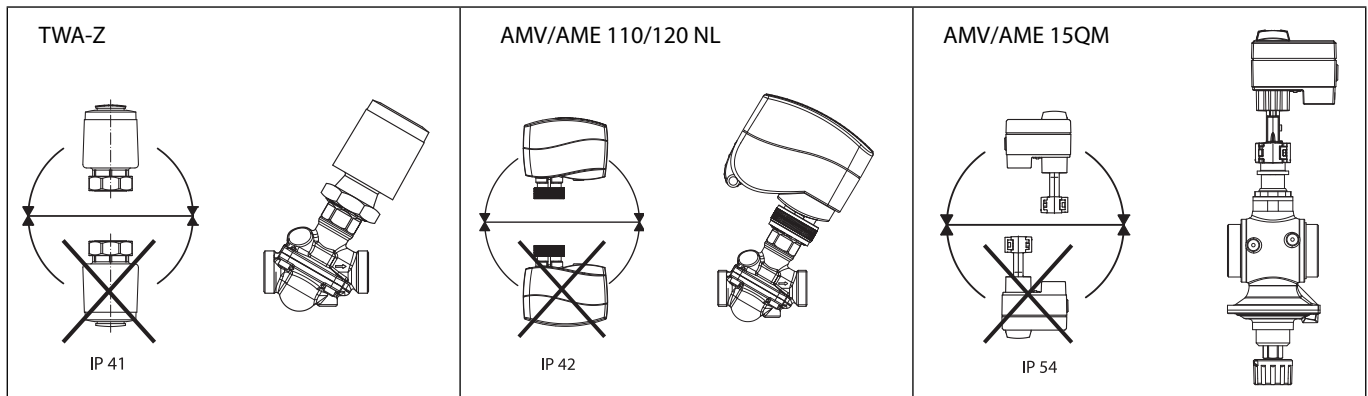
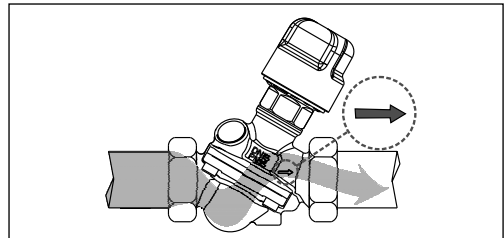


Рис. 45. Пример настройки клапана АВ-QM $D_y=125-250$ мм

Монтаж

При установке клапана направление стрелки на его корпусе должно совпадать с направлением потока. Если условие не выполняется, то клапан будет функционировать некорректно.

Если на клапан будет установлен привод, то клапан нельзя монтировать штоком вниз.



Обслуживание

Клапаны АВ-QM $D_y = 10-32$ мм оборудованы пластиковой запорно-защитной рукояткой, рассчитанной на давление до 1 бара. Если давление превышает указанное значение, то необходимо использовать металлическую запорную рукоятку (кодированный номер 003Z0230) или установить клапан в закрытое положение (0%).

Для того чтобы исключить возможность изменения установленных настроек, необходимо использовать блокиратор настройки (кодированный номер 003Z0236), который вставляется

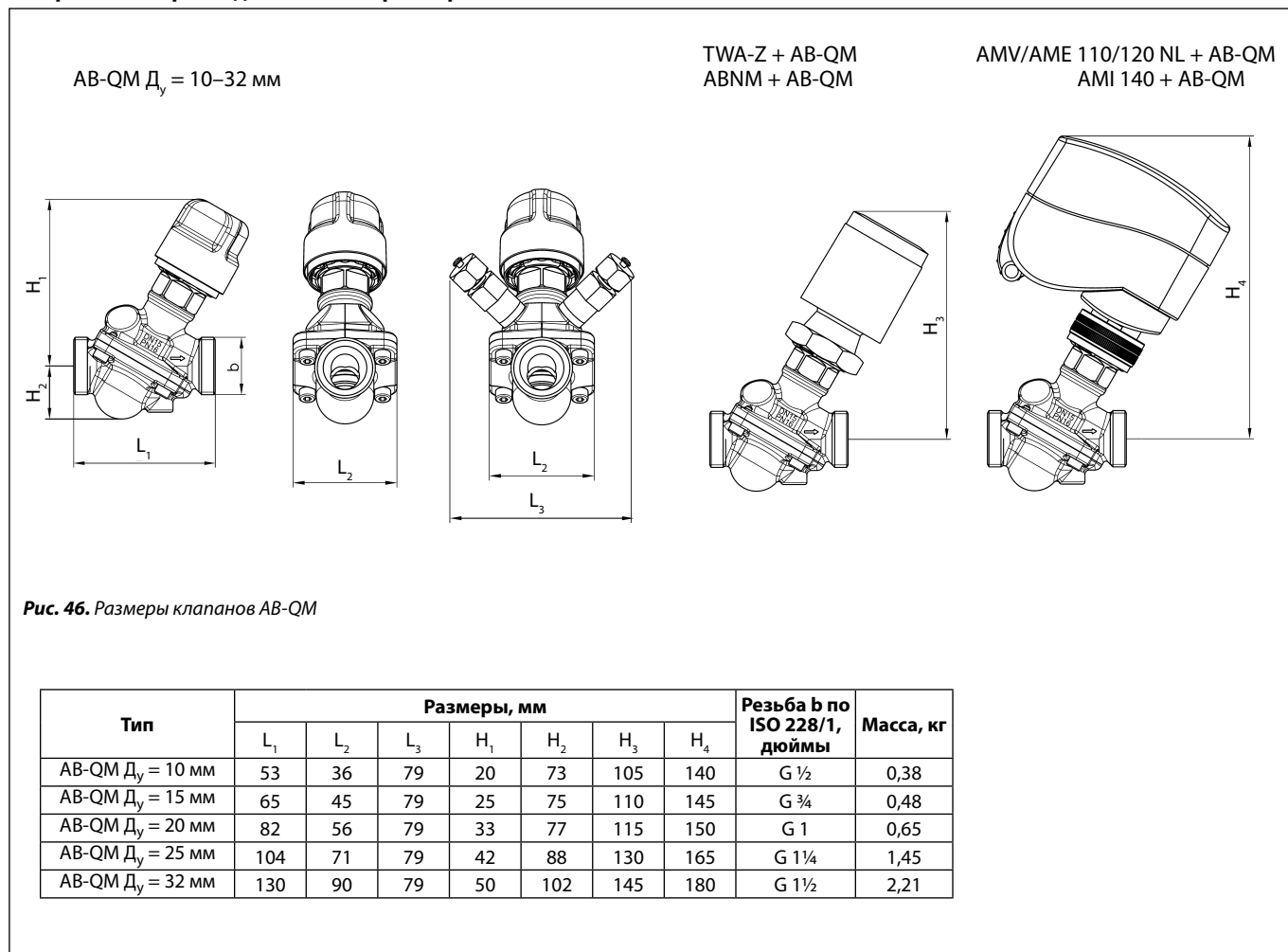
в пазы, расположенные под шкалой настройки. Установка блокиратора делает невозможным подъем серого пластикового кольца и изменение настроек.

Клапаны позволяют производить замену сальникового блока (кодированный номер 065F0006), даже если система находится под давлением.

Клапаны АВ-QM $D_y = 40, 50$ мм оборудованы рукояткой для перекрытия потока, рассчитанного на давление до 16 бар.

Для надежного перекрытия потока клапанов $D_y = 65-100$ мм следует использовать 8-мм шестиграннык.

Габаритные и присоединительные размеры



Габаритные и присоединительные размеры
(продолжение)

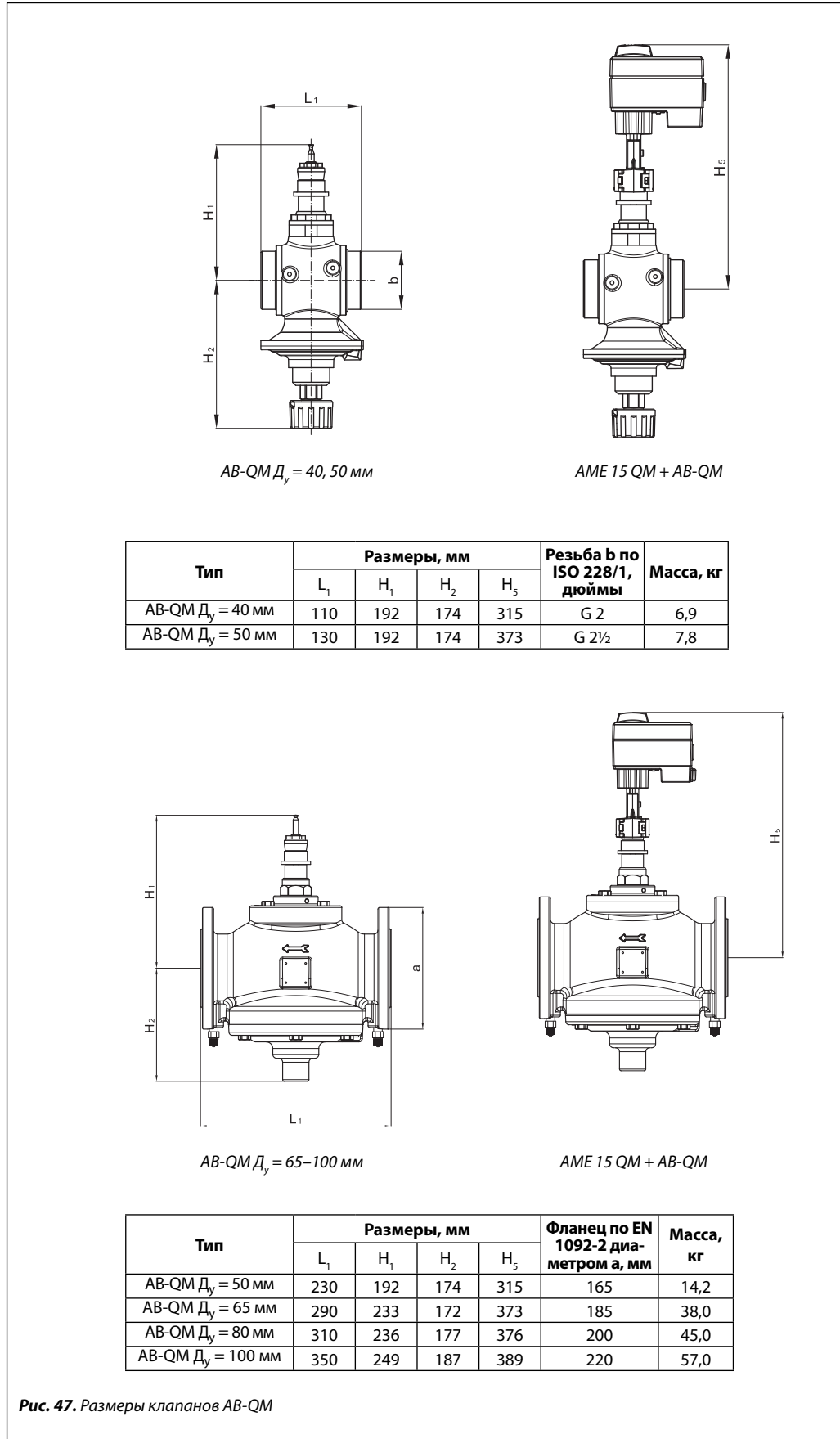
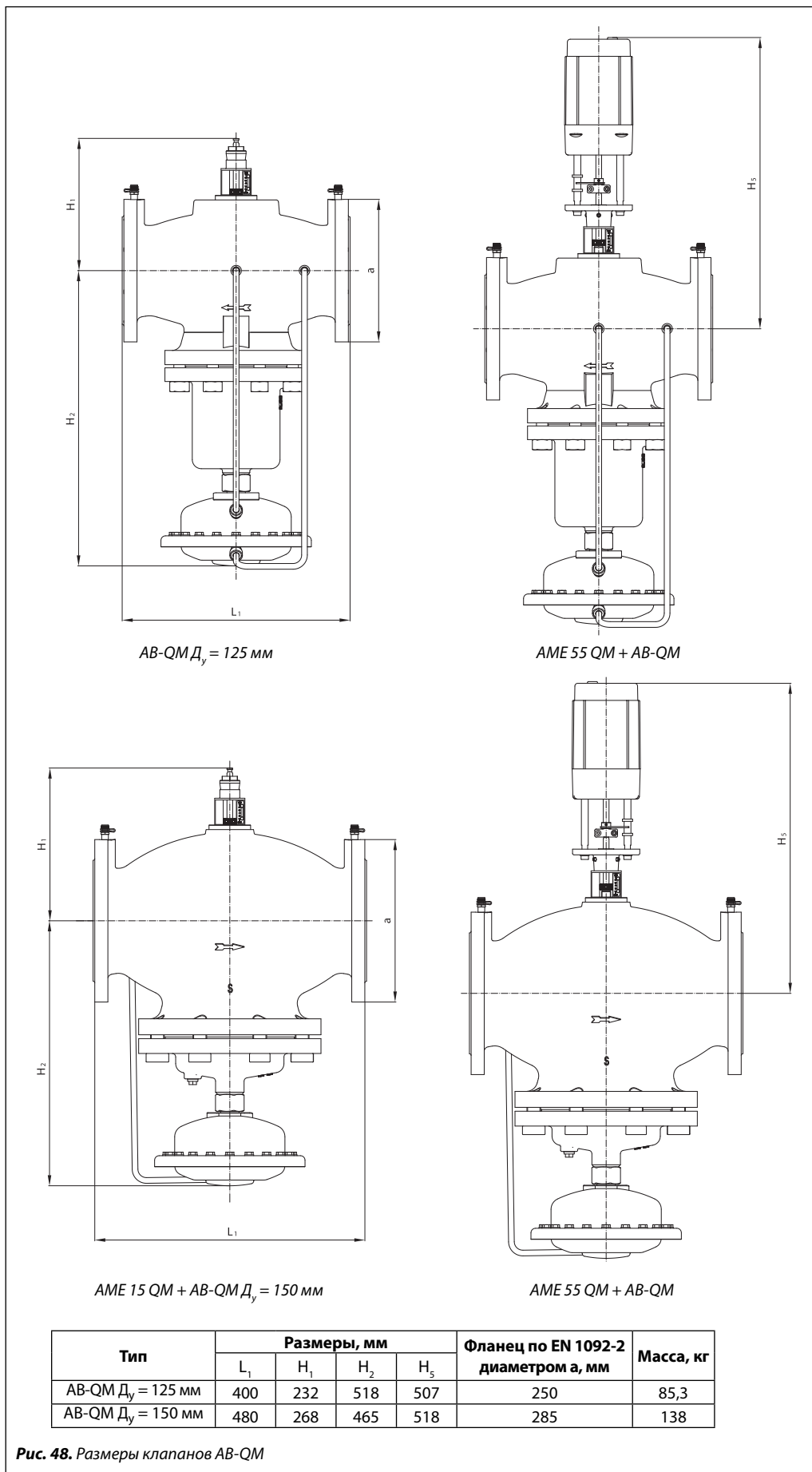
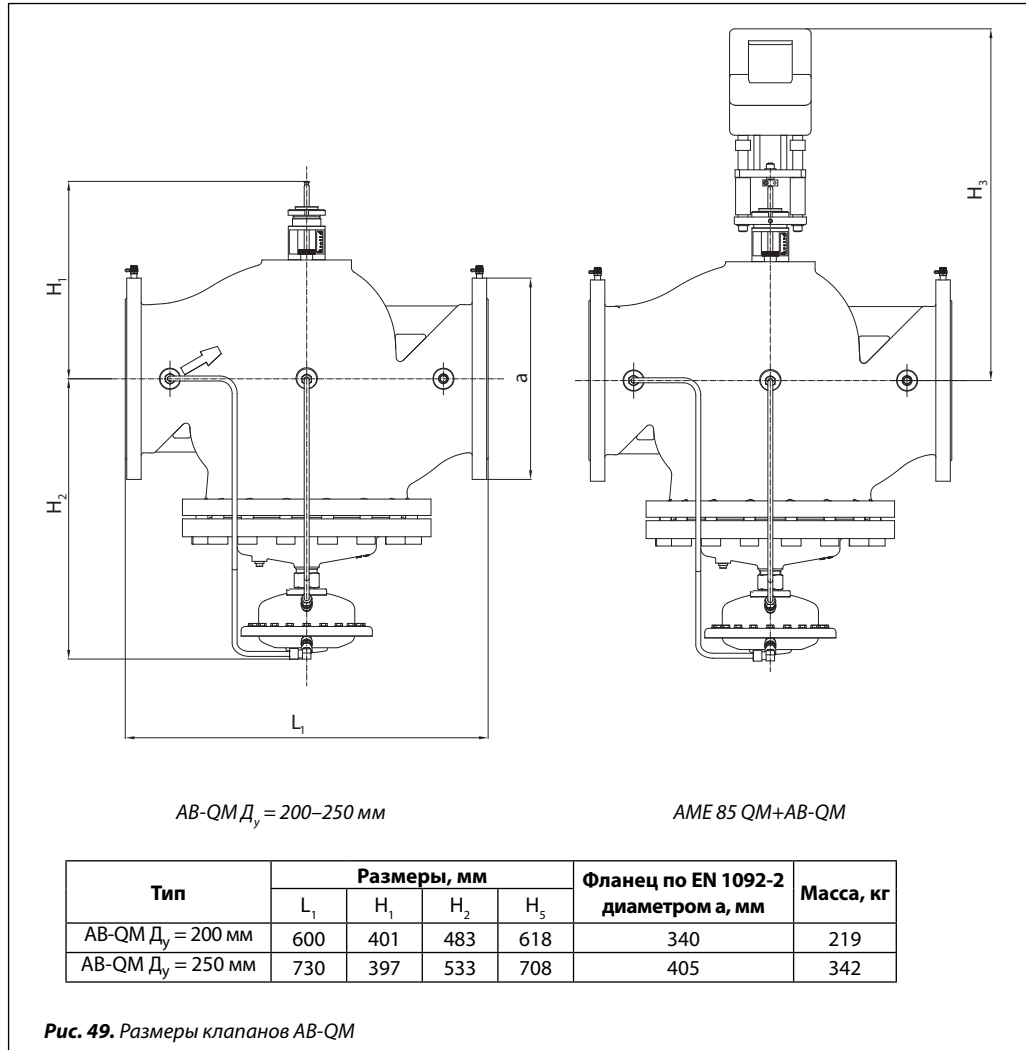


Рис. 47. Размеры клапанов АВ-QM

Габаритные и присоединительные размеры
(продолжение)



Габаритные и присоединительные размеры
(продолжение)



Основные особенности клапанов АВ-QM

1. Независимый по давлению регулировочно-балансировочный клапан должен включать в себя комбинацию двухходового регулирующего клапана с линейной характеристикой и встроенный регулятор перепада давлений с мембранной конструкцией.
2. Клапаны доступны в исполнении $D_y = 10-250$ мм, могут применяться на расходах от 30 до 280 000 л/ч.
3. Клапаны также можно использовать в качестве автоматических ограничителей расхода.
4. Клапан оснащен функцией плавной настройки от 0 до 100%. Настройка может производиться при работающей системе.
5. Минимальный расчетный расход, доступный для аналогового управления, составляет от 30 л/ч.
6. Настройка производится вручную без дополнительных инструментов для клапанов до $D_y = 32$ мм, а для клапанов $D_y = 40-250$ мм с помощью стандартного рожкового ключа.
7. Настройка, которую можно заблокировать, расположена сверху у клапанов $D_y = 10-32$ мм, и сбоку у клапанов $D_y = 40-250$ мм.
8. Сальниковый блок регулирующего клапана может быть заменен под давлением.
9. Функция перекрытия возможна с помощью настроечного механизма выставлением настройки на «0» для всех типоразмеров клапанов.
10. Клапаны $D_y = 40-250$ мм имеют дополнительную функцию перекрытия, отдельную от механизма настройки и регулирующего штока.
11. Для перекрытия клапанов:
 - при использовании термоэлектрических приводов с развиваемым усилием до 90 Н на клапанах $D_y = 10-32$ мм нет видимой протечки,
 - при использовании электроприводов с усилием 500 Н на клапанах $D_y = 40-100$ мм протечка составляет менее 0,05% от K_v ,
 - протечка соответствует 0,01% от K_v для клапанов $D_y = 125$ мм в комбинации с приводом, имеющим усилие 650 Н, для клапанов $D_y = 150-250$ мм в комбинации с приводом, имеющим усилие 1000 Н.
12. Максимальный перепад давлений на клапане, преодолеваемый приводом, составляет 6 бар.
13. Авторитет регулирующего клапана равен 1 при любых настройках клапана (характеристика регулирующего клапана не изменяется при разных настройках).
14. Регулирующие клапаны всех типоразмеров при любых возможных настройках оснащены функцией переключения режима работы «линейный/логарифмический» с помощью привода.
15. При использовании клапана в логарифмическом режиме регулирования за счет управления электроприводом соотношение диапазона регулирования составляет более 1 : 300. (Производитель клапана должен подтверждать характеристики лабораторными испытаниями, так как нет единого стандарта для испытаний подобных клапанов. Компания «Данфосс» рекомендует учитывать результаты независимых исследований.) За подробной информацией следует обращаться в «Данфосс».
16. Минимальный перепад давлений для клапанов $D_y = 10-20$ мм, необходимый для нормальной их работы, должен составлять 16 кПа, для клапанов $D_y = 25-32$ мм — 20 кПа, для клапанов $D_y = 40-250$ мм — 30 кПа. Рабочее давление клапанов соответствует $P_y = 16$ бар ($P_u = 25$ бар), по отдельному запросу доступны версии на $P_y = 20$ бар.
17. Клапаны с измерительными ниппелями для оптимизации работы сетевых насосов доступны во всех типоразмерах.

Для заметок
