

Технический паспорт

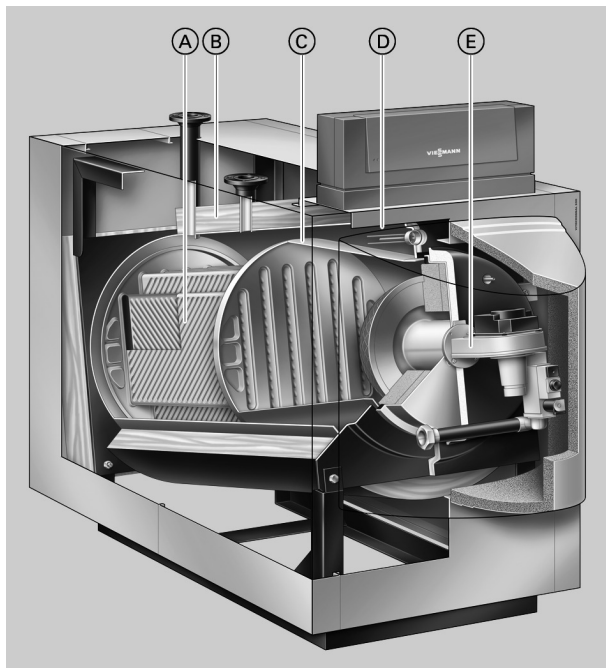
Номер заказа и цены см. в прайс-листе

**VITOCROSSAL 200** Тип CM2B

Газовый конденсационный котел для работы на природном газе E и LL
С модулируемой ИК-горелкой MatriX

Основные преимущества

- Конденсационный котел с газовой ИК-горелкой MatriX мощностью от 87 до 311 кВт, в качестве двухкотловой установки мощностью до 622 кВт
- Нормативный КПД до 98 % (H_s)/109 % (H_i)
- Высокая эксплуатационная надежность и длительный срок службы благодаря использованию коррозионностойких теплообменных поверхностей Inox-Crossal из высококачественной нержавеющей стали.
- Теплообменные поверхности Inox-Crossal обеспечивают высокоэффективную теплопередачу и высокую скорость конденсации.
- Гладкие самоочищающиеся теплообменные поверхности из нержавеющей стали.
- Минимальный уровень выбросов вредных веществ при сжигании благодаря низкой теплonaпряженности камеры сгорания и проходной конструкции камеры сгорания.
- ИК-горелка MatriX для экологичного режима работы в диапазоне модуляции от 33 до 100 %.
- Особо малозумный режим работы.
- Режим эксплуатации по выбору с отбором воздуха для горения извне или из помещения установки.
- Все гидравлические подключения могут быть смонтированы сверху.
- Простой в эксплуатации контроллер Vitotronic с индикацией текста и графики



- Ⓐ Теплообменные поверхности Inox-Crossal из высококачественной нержавеющей стали
- Ⓑ Высокоэффективная теплоизоляция
- Ⓒ Водоохлаждаемая камера сгорания из нержавеющей стали
- Ⓓ Широкие проходы секций – эффективная естественная циркуляция
- Ⓔ Модулируемая ИК-горелка MatriX

Технические характеристики водогрейного котла

Технические данные

Технические данные

Номинальная тепловая мощность ТПОД/ТОБР = 50/30 ТПОД/ТОБР = 80/60	кВт кВт	29 - 87 27 - 80	38 - 115 35 - 105	47 - 142 43 - 130	62 - 186 56 - 170	82 - 246 75 - 225	104 - 311 95 - 285
Номинальная тепловая нагрузка	кВт	82	108	134	175	232	293
Идентификатор изделия	CE-0085 BQ 0021						
Допуст. рабочая температура	°C	95	95	95	95	95	95
Допуст. температура подачи (= температура срабатывания защитного ограничителя температуры)	°C	110	110	110	110	110	110
Допуст. раб. давление, макс.	бар МПа	6 0,6	6 0,6	6 0,6	6 0,6	6 0,6	6 0,6
Допуст. раб. давление, мин.	бар МПа	0,5 0,05	0,5 0,05	0,5 0,05	0,5 0,05	0,5 0,05	0,5 0,05
Пробное давление	бар МПа	7,8 0,78	7,8 0,78	7,8 0,78	7,8 0,78	7,8 0,78	7,8 0,78
Размеры котлового блока							
Длина	мм	1260	1260	1260	1270	1270	1270
Ширина	мм	660	660	660	760	760	760
Высота	мм	1178	1178	1178	1277	1277	1277
Габаритные размеры							
Длина	мм	1766	1766	1766	1791	1791	1791
Ширина	мм	816	816	816	916	916	916
Высота	мм	1350	1350	1350	1450	1450	1450
Размеры фундамента							
Длина	мм	1200	1200	1200	1200	1200	1200
Ширина	мм	800	800	800	800	800	800
Высота	мм	100	100	100	100	100	100
Масса							
Общая масса	кг	292,5	297	311	358	363	388
Котловой блок	кг	201	201	215	255	259	282
Котловой блок с транспортным поддоном	кг	206	206	223	263	267	290
Водонаполнение	л	225	225	221	306	292	279
Подключения							
Подающая магистраль котла	PN 6 DN	50	50	50	65	65	65
Обратная магистраль котла	PN 6 DN	50	50	50	65	65	65
Патрубок аварийной линии	PN 6 DN	50	50	50	50	50	50
Предохранительный клапан	R	1¼	1¼	1¼	1¼	1¼	1¼
Опорожнение	R	1	1	1	1	1	1
Конденсатоотводчик (сифон)	мм	20	20	20	20	20	20
Параметры уходящих газов							
Параметры уходящих газов^{*1}							
Температура (при температуре обратной магистрали 30 °C) – при номинальной тепловой мощности	°C	45	45	45	45	45	45
– при частичной нагрузке	°C	35	35	35	35	35	35
Температура (при температуре обратной магистрали 60 °C)	°C	75	75	75	75	75	75
Массовый расход (для природного газа) – при номинальной тепловой мощности	кг/ч	127	166	205	269	356	451

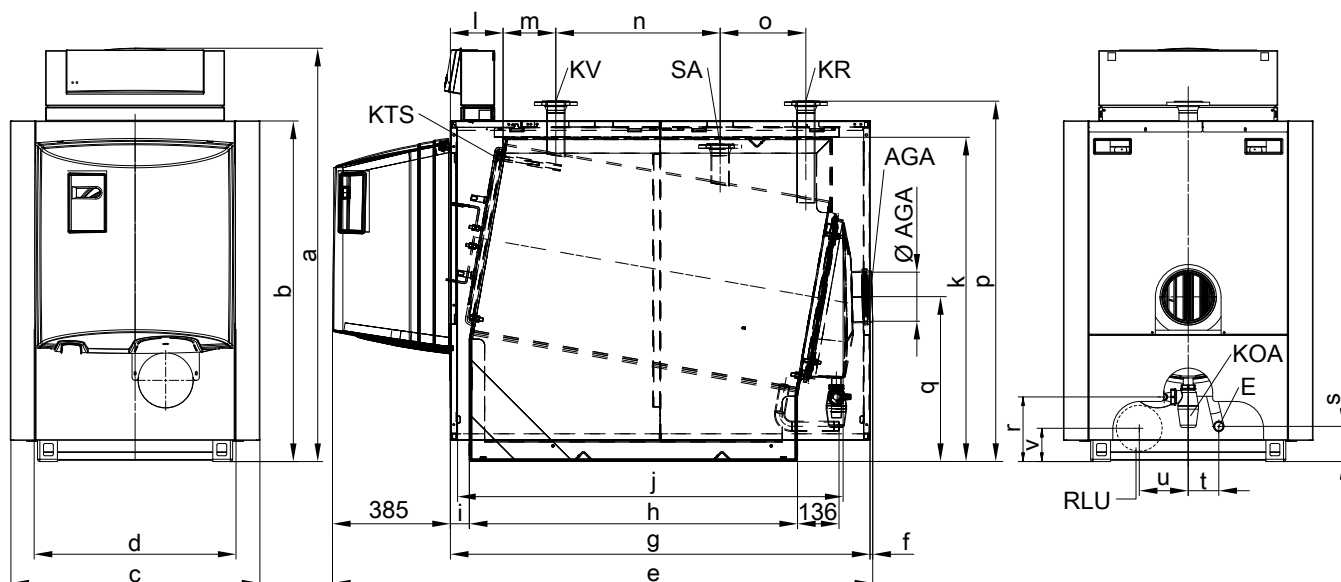
^{*1} Расчетные значения для проектирования системы удаления продуктов сгорания по EN 13384 в расчете на содержание 10 % CO₂ при работе на природном газе

Измеренная температура уходящих газов как среднее значение брутто при температуре воздуха для сжигания топлива 20 °C.

В качестве параметров для частичной нагрузки приведены параметры для мощности в размере 33 % от номинальной тепловой мощности. При другой величине частичной нагрузки (в зависимости от режима работы горелки) массовый расход уходящих газов необходимо рассчитать соответствующим образом.

Технические характеристики водогрейного котла (продолжение)

Номинальная тепловая мощность							
ТПОД/ТОБР = 50/30	кВт	29 - 87	38 - 115	47 - 142	62 - 186	82 - 246	104 - 311
ТПОД/ТОБР = 80/60	кВт	27 - 80	35 - 105	43 - 130	56 - 170	75 - 225	95 - 285
– при частичной нагрузке	кг/ч	42	55	69	90	119	150
Обеспечиваемый напор	Па	70	70	70	70	70	70
на патрубке уходящих газов *2	мбар	0,7	0,7	0,7	0,7	0,7	0,7
Подключение дымохода	DN	150	150	150	200	200	200
Напор на патрубке уходящих газов	Па	70	70	70	70	70	70
	мбар	0,7	0,7	0,7	0,7	0,7	0,7
Характеристики изделия согласно Положению об экономии энергии							
Нормативный КПД							
при температуре отопительной системы 40/30 °С	%				до 98 (Hs) / 109 (Hi)		
при температуре отопительной системы 75/60 °С	%				до 96 (Hs) / 106 (Hi)		
Потери на поддержание готовности q_{B,70}	%	0,6	0,5	0,4	0,4	0,3	0,3



AGA Сборник уходящих газов
 E Опорожнение
 KOA Конденсатоотводчик
 KR Обратная магистраль котла
 KTS Датчик температуры котла

KV Подающая магистраль котла
 RLU Патрубок приточного воздуха Ø 150 мм для режима эксплуатации с забором воздуха извне (принадлежность)
 SA Патрубок аварийной линии (предохранительный клапан)

Номинальная тепловая мощность	кВт	87	115	142	186	246	311
a	мм	1350	1350	1350	1450	1450	1450
b	мм	1114	1114	1114	1212	1212	1212
c	мм	816	816	816	916	916	916
d	мм	660	660	660	760	760	760
e	мм	1766	1766	1766	1791	1791	1791
f (выступ патрубка уходящих газов)	мм	9	9	9	37,5	37,5	37,5
g	мм	1372	1372	1372	1372	1372	1372
h (длина шины основания)	мм	1073	1073	1073	1072	1072	1072
i (расстояние от передней кромки теплоизоляции до шины основания)	мм	61	61	61	53	53	53
j	мм	1260	1260	1260	1270	1270	1270
k	мм	1060	1060	1060	1158	1158	1158

*2 При использовании котла Vitocrossal 200 с влагостойкими дымовыми трубами напор не должен превышать 0 Па.

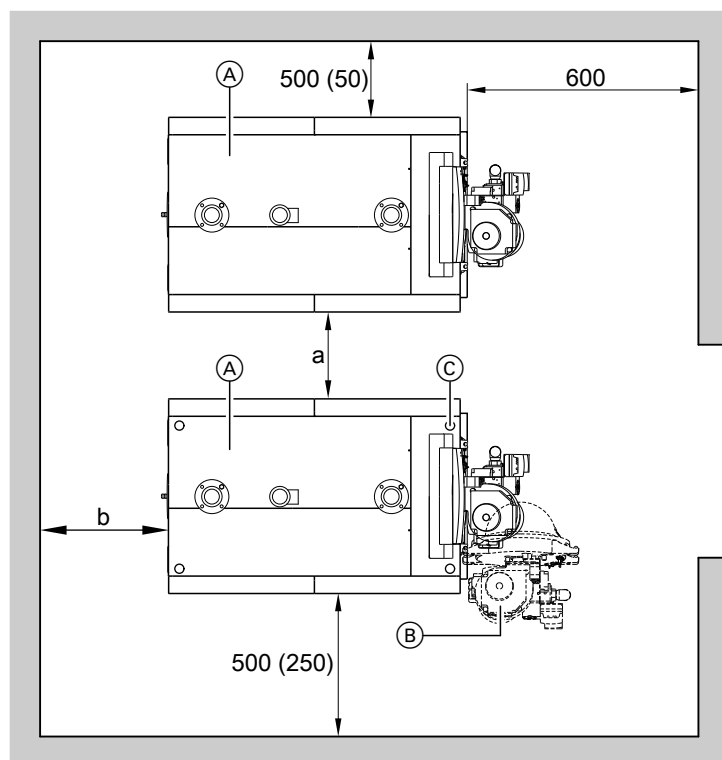
Технические характеристики водогрейного котла (продолжение)

Номинальная тепловая мощность	кВт	87	115	142	186	246	311
l	мм	365	365	365	361	361	361
m	мм	172	172	172	173	173	173
n	мм	537	537	537	534	534	534
o	мм	280	280	280	280	280	280
p	мм	1178	1178	1178	1277	1277	1277
q	мм	539	539	539	588	588	588
r	мм	221	221	221	208	208	208
s	мм	115	115	115	115	115	115
t	мм	100	100	100	100	100	100
u	мм	157	157	157	207	207	207
v	мм	105	105	105	105	105	105

При затруднениях с подачей котла на место установки можно снять коллектор уходящих газов.

Монтаж

Минимальные расстояния



- (A) Водогрейный котел
- (B) Горелка
- (C) Звукопоглощающие регулируемые опоры (принадлежность)

Для упрощения монтажа и работ по техобслуживанию должны соблюдаться указанные размеры. При ограниченном пространстве для монтажа достаточно выдержать минимальные расстояния (указанные в скобках). В состоянии при поставке дверь котла открывается влево. Шарнирные планки можно переставить так, чтобы дверца котла открывалась вправо.

Указание

При использовании комплекта гидравлической обвязки соблюдать заданные расстояния.

	Рекомендуемое расстояние без использования принадлежностей	При наличии коллектора продуктов сгорания (принадлежность) для двухкотловых установок	
Размер а	500 мм	мин. 0 мм	макс. 285 мм
Размер b	400 мм	мин. 600 мм	—

Технические характеристики водогрейного котла (продолжение)

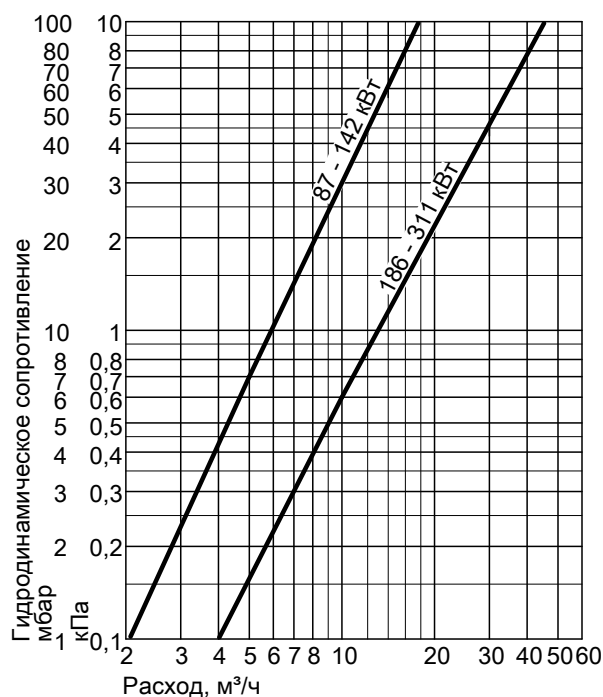
Монтаж

- Не допускается загрязнение воздуха галогенсодержащими углеводородами (например, входящими в состав аэрозолей, красок, растворителей и моющих средств)
- Не допускается сильное запыление
- Не допускается высокая влажность воздуха
- Обеспечить защиту от замерзания и надлежащую вентиляцию

При несоблюдении этих требований возможны сбои и повреждение установки.

Эксплуатация водогрейного котла в помещениях, в которых возможно загрязнение воздуха **галогенсодержащими углеводородами**, допускается только в режиме эксплуатации с забором воздуха для горения извне.

Гидродинамическое сопротивление отопительного контура

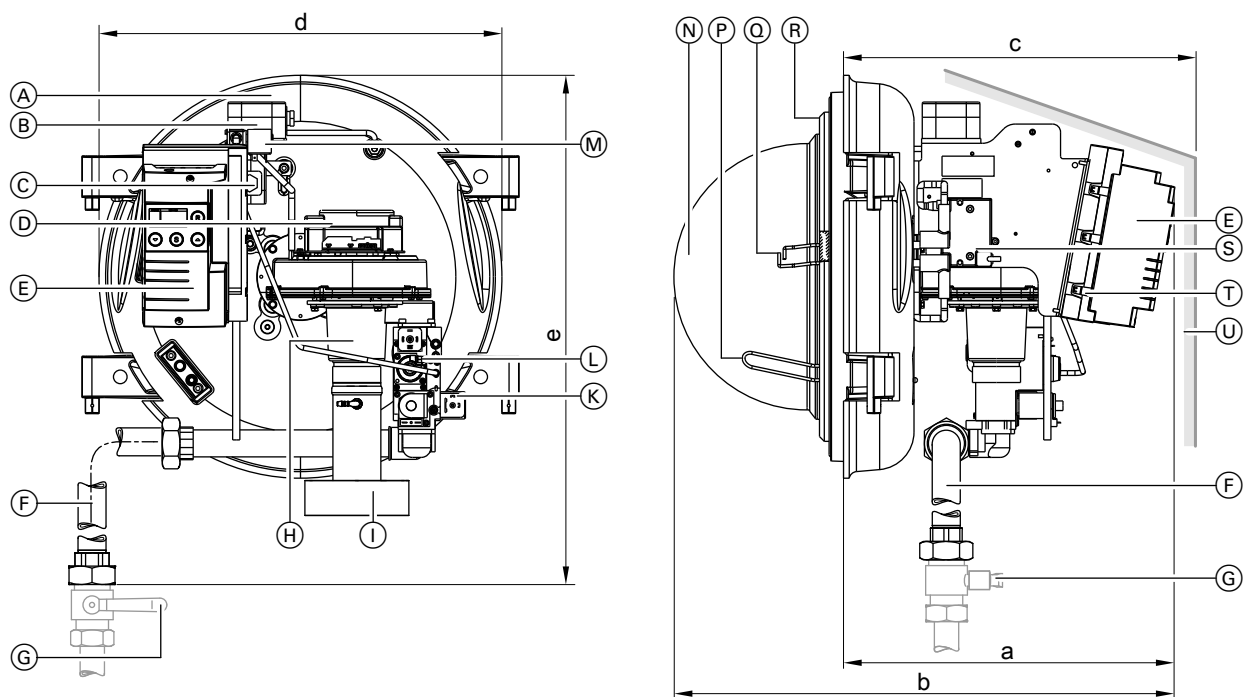


Водогрейный котел Vitocrossal 200 предназначен только для систем водяного отопления с принудительной циркуляцией.

Технические характеристики ИК-горелки Matrix

Технические данные

Номинальная тепловая мощность водогрейного котла $T_{\text{под}}/T_{\text{обр}} 50/30 \text{ } ^\circ\text{C}$	кВт	87	115	142	186	246	311
Минимальная/максимальная тепловая мощность горелки* ³	кВт	27/82	36/108	45/134	44/175	77/232	98/293
Тип горелки		VMA III-1	VMA III-2	VMA III-3	VMA III-4	VMA III-5	VMA III-6
Идентификатор изделия		См. водогрейный котел					
Напряжение	Вт	230	230	230	230	230	230
Частота	Гц	50	50	50	50	50	50
Потребляемая мощность при максимальной тепловой мощности	Вт	75	140	185	270	330	385
при минимальной тепловой мощности	Вт	25	40	45	45	50	55
Исполнение		Модулируемый					
Размеры							
Длина, a	мм	450	450	450	450	450	450
Общая длина, b	мм	595	595	595	595	595	595
Длина с колпаком горелки, c	мм	510	510	510	510	510	510
Ширина, d	мм	550	550	550	550	550	550
Высота, e	мм	480	480	480	480	480	480
Масса горелки с комбинированной газовой арматурой и колпаком	кг	27,5	32	32,5	33	33,5	35,5
Динамическое давление газа	мбар кПа	20 2	20 2	20 2	20 2	20 2	20 2
Патрубок подключения газа	R	1	1	1	1	1¼	1¼
Расход топлива при максимальной нагрузке							
– природный газ E	м³/ч	2,8–8,7	3,8–11,5	4,7–14,2	4,6–18,6	8,1–24,6	10,3–31,0
– природный газ LL	м³/ч	3,3–10,1	4,4–13,3	5,5–16,5	5,4–21,5	9,4–28,6	12,0–36,1



ИК-горелка Matrix 87 кВт

5680 421 RU

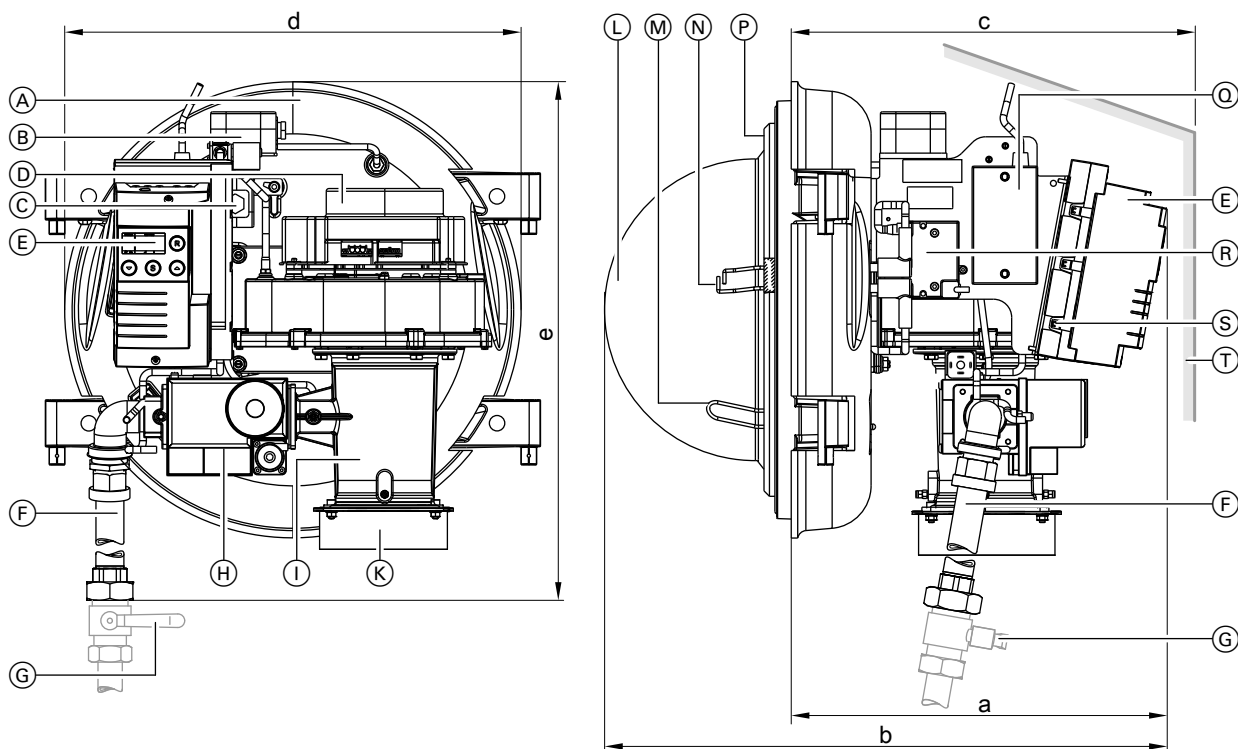
- (A) Дверь котла
- (B) Реле давления воздуха 131A

- (C) Реле давления воздуха 131
- (D) Вентилятор

*³ Соответствует номинальной тепловой нагрузке водогрейного котла.

Технические характеристики ИК-горелки MatriX (продолжение)

- | | |
|--|-----------------------------------|
| Ⓔ Панель индикации и управления | Ⓜ Вспомогательный пусковой клапан |
| Ⓕ Труба подключения газа | Ⓝ Пламенная голова |
| Ⓖ Запорный газовый кран | Ⓟ Ионизационный электрод |
| Ⓗ Смесительная труба Вентури | Ⓒ Электроды розжига |
| Ⓘ Всасывающий переходник для режима работы с отбором воздуха для горения извне (опция) | Ⓡ Теплоизоляционный блок |
| Ⓚ Реле контроля давления газа | Ⓢ Блок розжига |
| Ⓛ Газовая регулирующая арматура | Ⓣ Газовый топочный автомат |
| | Ⓤ Колпак горелки |



ИК-горелка MatriX 115 - 311 кВт

- | | |
|--|----------------------------|
| Ⓐ Дверь котла | Ⓛ Пламенная голова |
| Ⓑ Реле давления воздуха 131A | Ⓜ Ионизационный электрод |
| Ⓒ Реле давления воздуха 131 | Ⓝ Электроды розжига |
| Ⓓ Вентилятор | Ⓟ Теплоизоляционный блок |
| Ⓔ Панель индикации и управления | Ⓡ Дроссельный блок |
| Ⓕ Труба подключения газа | Ⓢ Блок розжига |
| Ⓖ Запорный газовый кран | Ⓣ Газовый топочный автомат |
| Ⓗ Газовая регулирующая арматура | Ⓤ Колпак горелки |
| Ⓘ Смесительная труба Вентури | |
| Ⓚ Всасывающий переходник для режима работы с отбором воздуха для горения извне (опция при мощности 115, 142 и 186 кВт) | |

Не изображены: вспомогательный пусковой клапан при мощности 142 и 186 кВт и поворотная заслонка при мощности 246 и 311 кВт

Состояние при поставке

котловой блок с крышками на патрубках, транспортным поддоном и коллектором уходящих газов

- 1 коробка с теплоизоляцией
- 1 пакет с технической документацией котла
- 1 коробка с ИК-горелкой MatriX
- 1 коробка с контроллером котлового контура

Состояние при поставке (продолжение)

- 1 пакет с технической документацией контроллера котлового контура
- 1 кодирующий штекер

Варианты контроллеров

Для однокотловой установки:

- Без шкафа управления Vitocontrol

Vitotronic 100 (тип GC1B)

Для режима с постоянной температурой котловой воды или режима погодозависимой теплогенерации в сочетании с шкафом управления (см. ниже) или внешним контроллером

Vitotronic 200 (тип GW1B)

Для режима работы с переменной температурой котловой воды

без управления смесителем

Vitotronic 300 (тип GW2B)

Для режима работы с переменной температурой котловой воды

с управлением смесителем для максимум 2 отопительных контуров со смесителем

- С шкафом управления Vitocontrol

Vitotronic 100 (тип GC1B) и телекоммуникационный модуль LON (принадлежность)

и

шкаф управления Vitocontrol с Vitotronic 300-K (тип MW1B)

для режима погодозависимой теплогенерации и управления смесителями максимум 2 отопительных контуров со смесителем и дополнительных Vitotronic 200-H, тип НК1В или НК3В, для 1 - 3 отопительных контуров со смесителем

или

шкаф управления с внешним контроллером (предоставляется заказчиком)

Для многокотловой установки:

(до 4 водогрейных котлов)

- Без шкафа управления Vitocontrol

Vitotronic 100 (тип GC1B) и телекоммуникационный модуль LON в сочетании с Vitotronic 300-K (тип MW1B)

Для режима с переменной температурой котловой воды (один водогрейный котел поставляется с базовым регулировочным оснащением для многокотловой установки)

и

Vitotronic 100 (тип GC1B) и телекоммуникационный модуль LON

для режима с переменной температурой котловой воды для каждого последующего водогрейного котла многокотловой установки

- С шкафом управления Vitocontrol

Vitotronic 100 (тип GC1B) и телекоммуникационный модуль LON

Для режима работы с переменной температурой котловой воды

для каждого водогрейного котла многокотловой установки и

шкаф управления Vitocontrol с Vitotronic 300-K (тип MW1B)

для многокотловой установки, режима погодозависимой теплогенерации и управления смесителями максимум 2 отопительных контуров со смесителем и дополнительных Vitotronic 200-H, тип НК1В или НК3В, для 1 - 3 отопительных контуров со смесителем

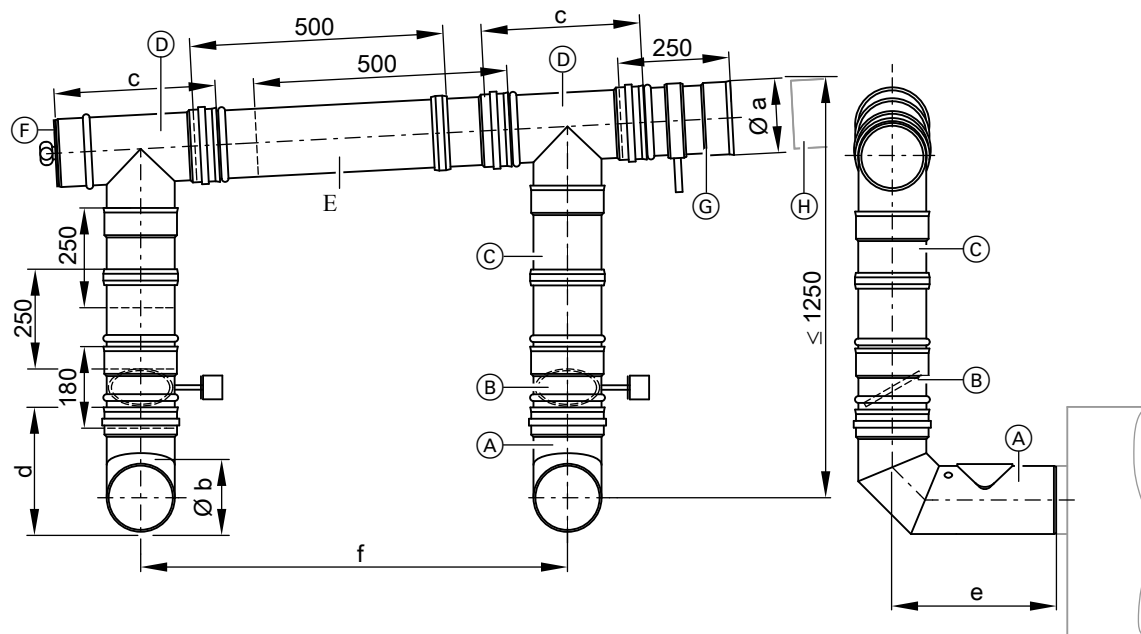
или

шкаф управления с внешним контроллером (предоставляется заказчиком)

Принадлежности для водогрейного котла

Коллектор продуктов сгорания из нержавеющей стали для двухкотловой установки

Подключение к системе удаления продуктов сгорания, по выбору для левостороннего или правостороннего отвода.



Пример: правосторонний отвод

- (A) Присоединительный элемент котла с измерительным и ревизионным отверстием
- (B) Заслонка дымохода с электроприводом
- (C) Сдвижной элемент 250 мм
- (D) Соединительный тройник

- (E) Сдвижной элемент 500 мм
- (F) Инспекционная крышка
- (G) Труба дымохода с конденсатоотводчиком
- (H) Система удаления продуктов сгорания

Таблица размеров

Номинальный диаметр	мм	200	250	300
a	мм	200	250	300
b	мм	150	200	200
c	мм	350	400	400
d	мм	279	328	328
e	мм	333	368	368
f	мм	820	860	860
f макс.	мм	1130	1220	1220

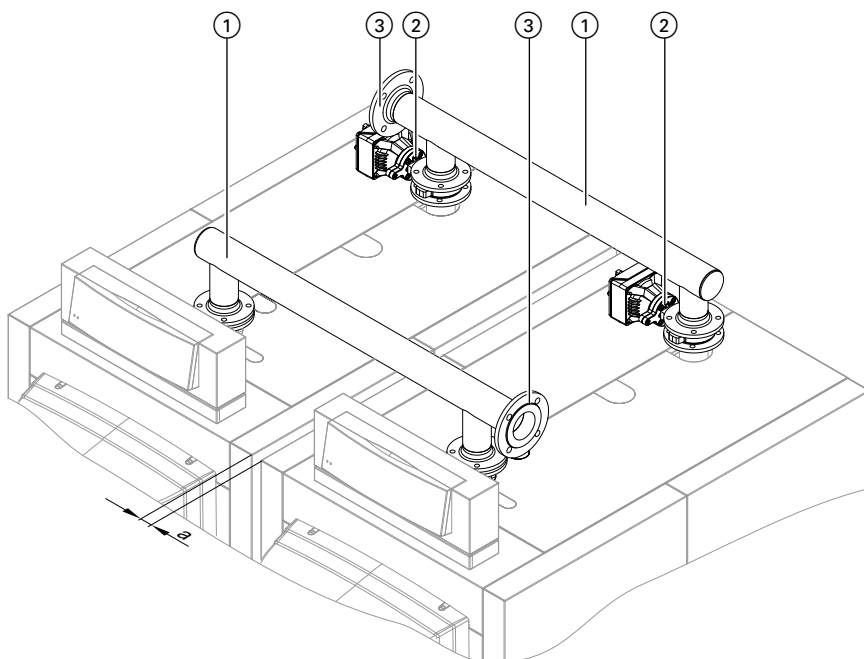
Таблица выбора для макс. напора 70 Па

Номинальная тепловая мощность (кВт)	Диаметр вертикального дымохода длиной до 30 м (в мм)
2x87, 2x115, 2x142	\varnothing 200
2x186, 2x246	\varnothing 250
2x311	\varnothing 300

Диаметр дымохода и коллектора уходящих газов должен быть одинаковым.

Принадлежности для водогрейного котла (продолжение)

Комплект гидравлической обвязки для двухкотловой установки



- ① Коллекторы подающей и обратной магистрали
- ② Дроссельные заслонки с электроприводом
- ③ Контрфланцы с уплотнениями

Размер а: 35 мм (расстояние от котла со смонтированной теплоизоляцией)

Номинальная тепловая мощность, кВт		Номинальный диаметр
Отдельный котел	Двухкотловая установка	
87	174	DN 50/65
115	230	
142	284	
186	372	DN 65/80
246	492	
311	622	

Прочие принадлежности

См. прайс-лист и технический паспорт "Принадлежности для водогрейного котла".

Условия эксплуатации

Требования к качеству воды см. в инструкции по проектированию, раздел "Нормативные показатели качества воды"

	Требования
1. Объемный расход теплоносителя	Нет
2. Температура обратной магистрали котла (минимальное значение)	Нет
3. Минимальная температура котловой воды	Нет
4. Минимальная температура котловой воды при защите от замерзания	10 °С – обеспечивается контроллером Viessmann
5. Двухступенчатый режим работы горелки	Нет ограничений
6. Модулируемый режим работы горелки	Нет ограничений
7. Режим пониженной теплогенерации	Возможно полное снижение
8. Снижение температуры на выходные дни	Возможно полное снижение

Указания по проектированию

Эксплуатация с отбором воздуха для горения извне

Как прибор конструктивного типа C₁₃, C₃₃, C₄₃, C₅₃, C₆₃^{*4}, C₈₃, C_{83P}^{*5} или C₉₃ согласно TRGI 2008 котел Vitocrossal может быть использован для режима эксплуатации с забором воздуха для горения извне.

Монтаж при режиме эксплуатации с забором воздуха для горения из помещения установки

(B₂₃, B_{23P}^{*5})

Для отопительных установок общей номинальной тепловой мощностью более 50 кВт с отбором воздуха для горения из помещения установки подача воздуха для сжигания топлива считается обеспеченной только при условии, если отопительные установки смонтированы в помещениях с отверстием или воздуховодом, выходящим в атмосферу.

Поперечное сечение отверстия должно составлять минимум 150 см² и на каждый кВт, превышающий номинальную тепловую мощность 50 кВт, иметь дополнительные 2 см².

Размеры воздуховодов должны выбираться в соответствии с аэродинамическими требованиями. Необходимое поперечное сечение разрешается распределять максимум на два отверстия или воздуховода.

Нейтрализация

В процессе конденсации выпадает кислый конденсат с показателями pH от 3 до 4. Этот конденсат можно нейтрализовать нейтрализующим средством в установке для нейтрализации конденсата.

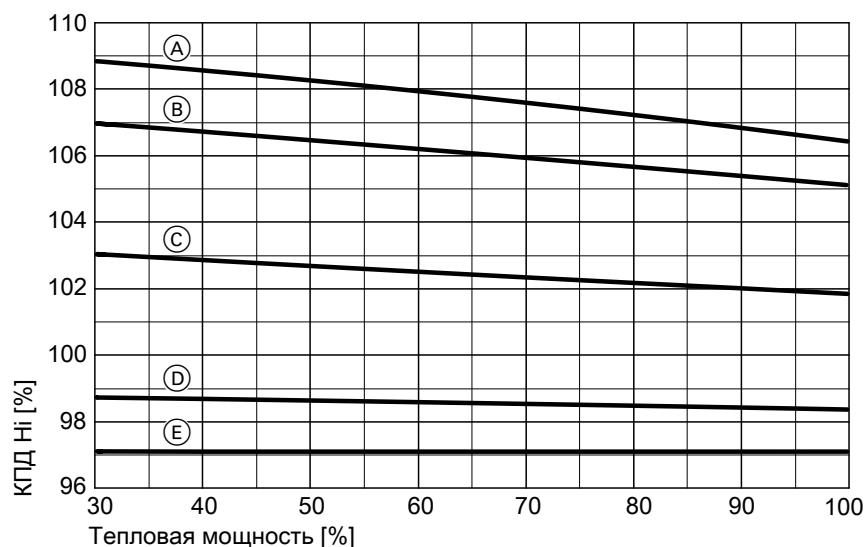
Дополнительные сведения см. в инструкции по проектированию и в техническом паспорте "Принадлежности для водогрейных котлов".

Настройка горелки

ИК-горелка MatriX прошла цикл огневых испытаний и предварительно настроена изготовителем.

КПД (η_i) в зависимости от тепловой мощности

На диаграмме представлены зависимости КПД при различных расчетных температурах системы.



- Ⓐ Разность температур подающей/обратной магистрали 40/20 °C
- Ⓑ Разность температур подающей/обратной магистрали 50/30 °C
- Ⓒ Разность температур подающей/обратной магистрали 60/40 °C

- Ⓓ Разность температур подающей/обратной магистрали 70/50 °C
- Ⓔ Разность температур подающей/обратной магистрали 80/60 °C

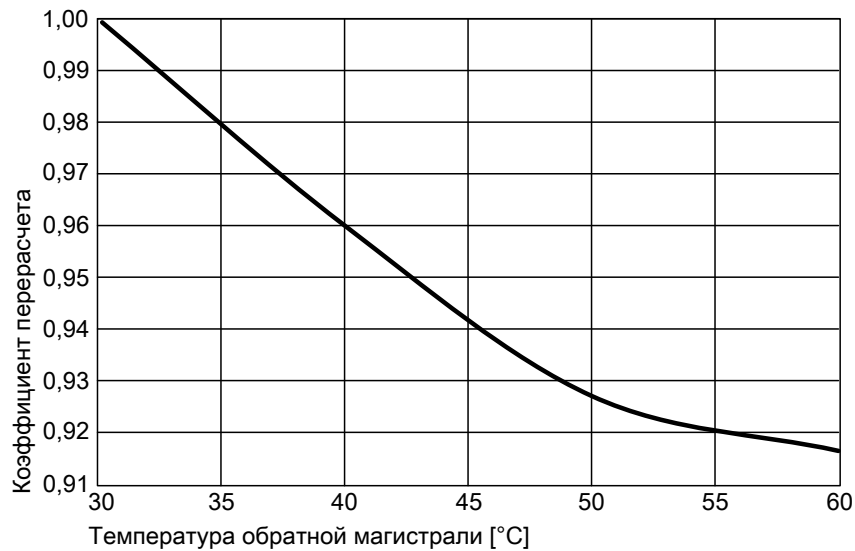
*4 Не для BE

*5 Только для FR

Указания по проектированию (продолжение)

Номинальная тепловая мощность

Номинальная тепловая мощность, коэффициенты перерасчета для иных расчетных температур системы



Прочие указания по проектированию

См. инструкцию по проектированию для этого водогрейного котла.

Проверенное качество



Знак CE в соответствии с действующими директивами Евросоюза.



Оставляем за собой право на технические изменения.

ТОВ "Віссманн"
вул. Димитрова, 5 корп. 10-А
03680, м.Київ, Україна
тел. +38 044 4619841
факс. +38 044 4619843

Viessmann Group
ООО "Виссманн"
г. Москва
тел. +7 (495) 663 21 11
факс. +7 (495) 663 21 12
www.viessmann.ru

5680 421 RU