

МС "ДВУХКАНАЛЬНЫЙ"

Погружные электронасосы

► для канализационных вод



ЭКСПЛУАТАЦИОННЫЕ ХАРАКТЕРИСТИКИ

- Подача до **1600 л/мин.** (96 м³/h)
- Напор до **25 м**

ОГРАНИЧЕНИЯ ИСПОЛЬЗОВАНИЯ

- Глубина применения под уровнем воды до **10 м** с кабелем электропитания соответствующей длины
- Температура жидкости до **+40 °С**
- Прохождение твердых частиц во взвешенном состоянии:
 - до **Ø 50 мм** для МС 15-20-30-40/50
 - до **Ø 70 мм** для МС 30-40/70
- При непрерывной работе минимальное погружение:
 - до **390 мм** для МС 15-20-30-40/50
 - до **430 мм** для МС 30-40/70

ИСПОЛНЕНИЕ И ПРАВИЛА БЕЗОПАСНОСТИ

- В наборе с кабелем электропитания длиной **10 м**
- Внешний поплавковый выключатель для однофазной версии

EN 60034-1
IEC 60034-1
CEI 2-3



СЕРТИФИКАТЫ



ИСПОЛЬЗОВАНИЕ И УСТАНОВКА

Электронасосы серии МС изготовлены из чугуна, значительной толщины, эти насосы отличаются чрезвычайной прочностью и устойчивостью к абразивному воздействию, а также долговечностью, оснащены ДВУХКАНАЛЬНЫМ рабочим колесом из нержавеющей стали, которое обеспечивает перекачку жидкостей с присутствием во взвеси коротковолокнистых твердых частиц. Эти насосы особо рекомендованы для подъема сточных и канализационных вод, вод в смеси с грязью, грунтовых и поверхностных вод на таких объектах, как жилые дома, общественные здания, промышленные предприятия, многоярусные гаражи, подземные гаражи, зоны мойки и т.д.

ПАТЕНТЫ - МАРКИ - МОДЕЛИ

- Зарегистрированная европ. модель n° 342159-0017

ИСПОЛНЕНИЕ ПО ЗАКАЗУ

- Электрический пульт **QES** для трехфазных электронасосов
- Однофазные электронасосы без поплавкового выключателя
- Другое напряжение питания или частота 60 Гц

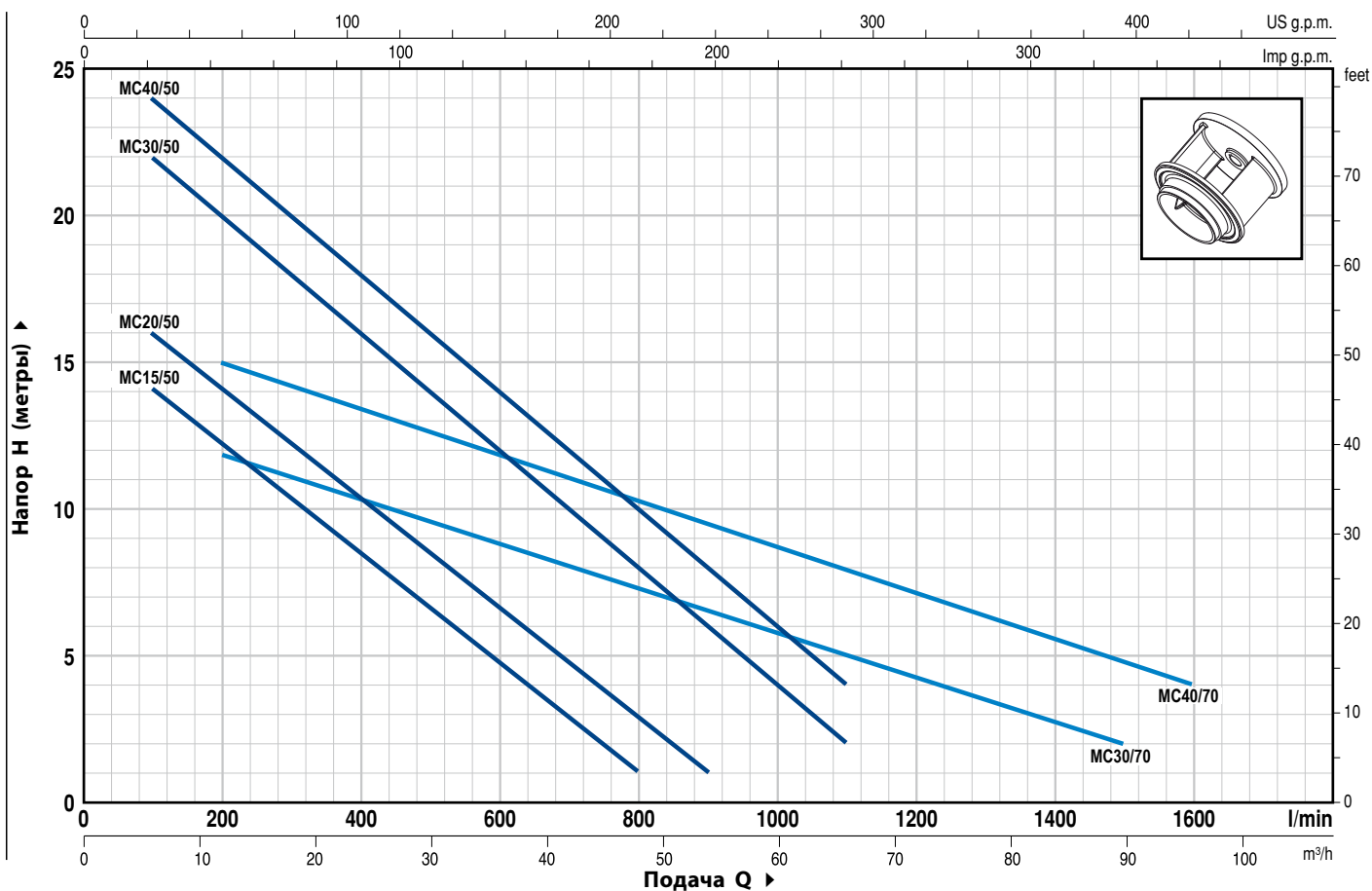
ГАРАНТИЯ

2 года в соответствии с нашими общими условиями продажи
► **Гарантия действительна, если встроенная в обмотку тепловая защита присоединена к электрическому пульту для версии:**

- | | |
|-------------------|------------------------------------|
| однофазный | трехфазный |
| – МС 30/50 - ЛС 3 | – МС 15-20-30-40/50 - ЛС 1.5-2-3-4 |
| – МС 30/70 - ЛС 3 | – МС 30-40/70 - ЛС 3-4 |

ТЕХНИЧЕСКИЕ ХАРАКТЕРИСТИКИ

50 Гц n= 2900 об/мин



ТИП		МОЩНОСТЬ		Q	H															
Однофазный	Трехфазный	кВт	ЛС		м³/ч.	0	6	12	18	24	30	36	42	48	54	60	66	72	84	96
MCm 15/50	MC 15/50	1.1	1.5	л/мин.	0	100	200	300	400	500	600	700	800	900	1000	1100	1200	1400	1600	
				H метры	16	14	12.5	10.5	8.5	6.5	4.5	3	1							
					18	16	14	12.5	10.5	8.5	6.5	5	3	1						
					24	22	20	18	16	14	12	10	8	6	4	2				
					25	24	22	20	18	16	14	12	10	8	6	4				
					13	-	12	11	10.5	9.5	8.5	8	7.5	6.5	6	5	4.5	3	2	
					17	-	15	14	13.5	12.5	12	11	10.5	9.5	8.5	8	7	5.5	4	

Q = Подача H = Общий манометрический напор

Допуск характеристик в соответствии с EN ISO 9906 Прил. А.

МС "ДВУКАНАЛЬНЫЙ"

ПОЛ. ДЕТАЛИ НАСОСА КОНСТРУКТИВНЫЕ ХАРАКТЕРИСТИКИ

1	КОРПУС НАСОСА	Чугун, патрубок с резьбой ISO 228/1
2	ОСНОВА	Нержавеющая сталь AISI 304
3	РАБОЧЕЕ КОЛЕСО	Тип ДВУКАНАЛЬНЫЙ из нержавеющей стали AISI 304
4	КРЕПЕЖ ДВИГАТЕЛЯ	Чугун
5	КРЫШКА ДВИГАТЕЛЯ	Чугун
6	ВЕДУЩИЙ ВАЛ	Нержавеющая сталь AISI 431

7 ДВОЙНОЕ МЕХАНИЧЕСКОЕ УПЛОТНЕНИЕ С ПРОМЕЖУТОЧНОЙ МАСЛЯНОЙ КАМЕРОЙ

Уплотнение Тип	Вал Диаметр	Позиция	Материалы		
			Неподвижное кольцо	Вращающееся кольцо	Эластомер
STA-20	Ø 20 mm	Сторона двигателя	Керамика	Графит	NBR
STA-19	Ø 19 mm	Сторона насоса	Карбид кремня	Карбид кремня	NBR

8 ПОДШИПНИКИ 6304 ZZ - C3 / 6304 ZZ - C3

9 КОНДЕНСАТОР

Электронасос Однофазный	Емкость (230 В или 240 В)
МСм 15/50	31.5 µF 450 В
МСм 20/50	50 µF 450 В
МСм 30/50	60 µF 450 В
МСм 30/70	

10 ЭЛЕКТРОДВИГАТЕЛЬ

МСм 15-20: однофазный 230 В - 50 Гц с встроенной в обмотку тепловой защитой

⇒ **МСм 30:** однофазный 230 В - 50 Гц с встроенной в обмотку тепловой защитой, которую необходимо присоединить к электрическому пульту

⇒ **МС:** трехфазный 400 В - 50 Гц, с встроенной в обмотку тепловой защитой, которую необходимо присоединить к электрическому пульту

- Изоляция: класс F
- Степень защиты: IP 68

11 КАБЕЛЬ ЭЛЕКТРОПИТАНИЯ

Длина **10 метров** тип "H07 RN-F"

12 ЭЛЕКТРИЧЕСКИЙ ПУЛЬТ для МСм 15-20

(только для однофазных версий)

Конденсатор и защита от перегрузки с ручным сбросом

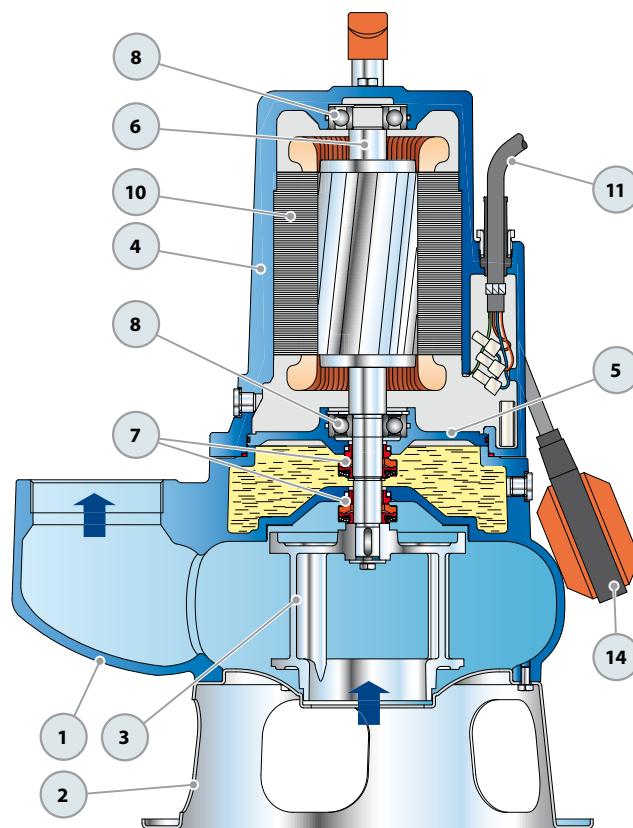
13 ЭЛЕКТРИЧЕСКИЙ ПУЛЬТ для МСм 30

(только для однофазных версий)

Тип **QES 300 MONO**

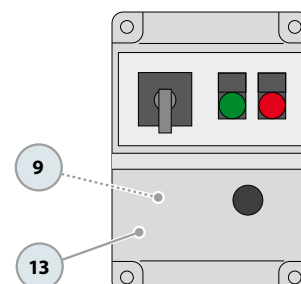
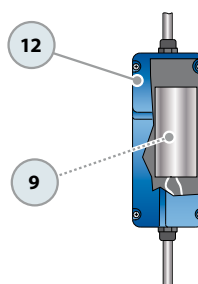
14 ВНЕШНИЙ ПОПЛАВКОВЫЙ ВЫКЛЮЧАТЕЛЬ

(только для однофазных версий)



Серийное оснащение

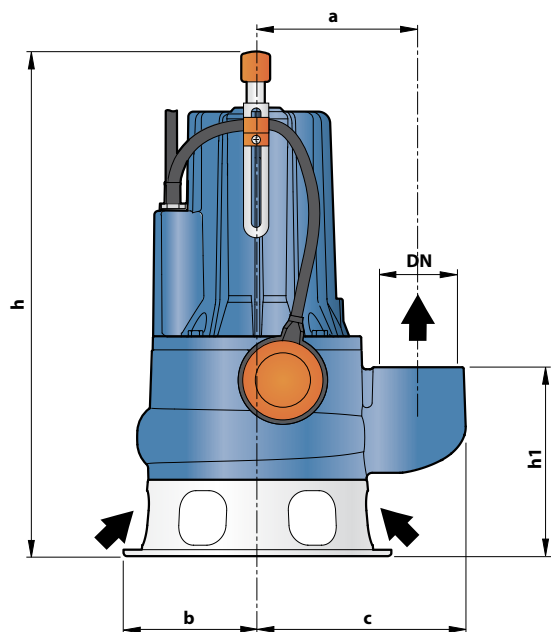
Серийное оснащение



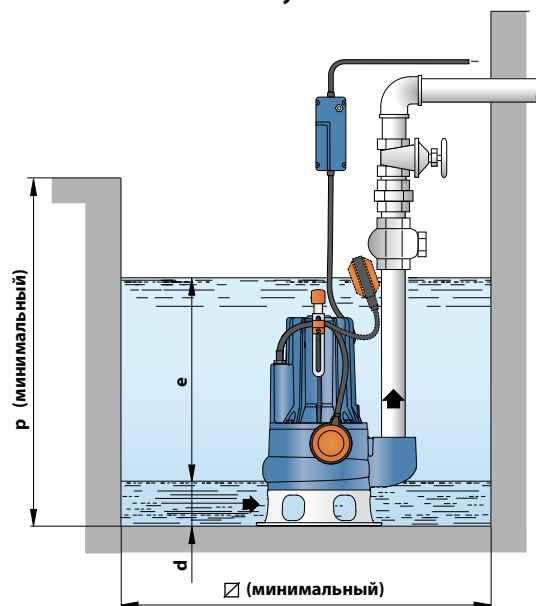
Электрический пульт для МСм 15-20
(только для однофазных версий)

Электрический пульт для МСм 30
(только для однофазных версий)

РАЗМЕРЫ И ВЕС



Типичная установка



ТИП		ПАТРУБОК DN	прохождение твердых частиц	РАЗМЕРЫ мм									кг	
Однофазный	Трехфазный			a	b	c	h	h1	d	e	p	∅	1~	3~
MCm 15/50	MC 15/50	2½"	∅ 50 mm	162	135	210	509	191	75	variable	800	800	36.7	35.4
MCm 20/50	MC 20/50						522/509						37.7	36.4
MCm 30/50	MC 30/50						522						41.9	38.6
-	MC 40/50						562/548						-	42.2
MCm 30/70	MC 30/70	3"	∅ 70 mm	180	150	237	562	233	85				45.0	41.7
-	MC 40/70						562						-	45.3

ПОТРЕБЛЯЕМЫЙ ТОК

ТИП	НАПРЯЖЕНИЕ (однофазное)	
	230 В	240 В
Однофазный	230 В	240 В
MCm 15/50	9.0 A	9.0 A
MCm 20/50	10.5 A	10.5 A
MCm 30/50	15.2 A	15.2 A
MCm 30/70	15.2 A	15.2 A

ТИП	НАПРЯЖЕНИЕ (трехфазный)					
	230 В	400 В	690 В	240 В	415 В	720 В
Трехфазный	230 В	400 В	690 В	240 В	415 В	720 В
MC 15/50	5.5 A	3.2 A	1.8 A	5.5 A	3.2 A	1.8 A
MC 20/50	7.4 A	4.3 A	2.5 A	7.4 A	4.3 A	2.5 A
MC 30/50	9.9 A	5.7 A	3.3 A	9.9 A	5.7 A	3.3 A
MC 40/50	13.5 A	7.8 A	4.5 A	13.5 A	7.8 A	4.5 A
MC 30/70	10.2 A	5.9 A	3.4 A	10.2 A	5.9 A	3.4 A
MC 40/70	13.5 A	7.8 A	4.5 A	13.5 A	7.8 A	4.5 A

ПАЛЛЕТИРОВАНИЕ

ТИП		ГРУППАЖ / КОНТЕЙНЕР			
Однофазный	Трехфазный	Число насосов	H (мм)	кг	
				1~	3~
MCm 15/50	MC 15/50	24	1751	899	867
MCm 20/50	MC 20/50	24	1751	923	891
MCm 30/50	MC 30/50	24	1751	1023	944
-	MC 40/50	24	1751	-	1031
MCm 30/70	MC 30/70	12	1304	557	517
-	MC 40/70	12	1304	-	561

