

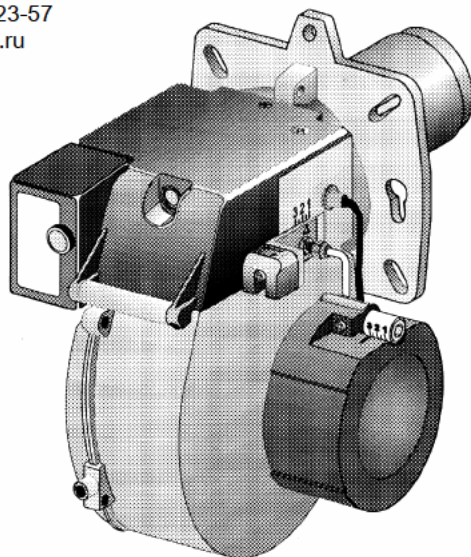


*Lamborghini*  
CALORECLIMA

---



Горелки и комплектующие  
в наличии на складе и под заказ.  
ООО "ПетроИнжМонтаж"  
Телефон: (812) 309-23-57  
Сайт: [www.petro-eng.ru](http://www.petro-eng.ru)



**FIRE**



**Lamborghini**  
CALORECLIMA



Number **KC 97.74**

GASTEC NV hereby certifies that the company

**Lamborghini Calor S.p.A.**

with registered office in **Dosso (FE), Italy**

has proved to have a quality system in the following stages:

**design, production and sale of gas-fired  
wall-mounted boilers, cast-iron boilers,  
steel boilers, gas - diesel oil burners,  
water treatment appliances and  
hot water generators**

in compliance with standard

**UNI EN ISO 9001:1994**

This certificate is issued on the basis of report  
No. 16.5673 for the period from

**October 1st 1997 to October 1st 2000**

Apeldoorn, 1st October 1997

L. Ngordzij  
President

QUALITY ASSURANCE

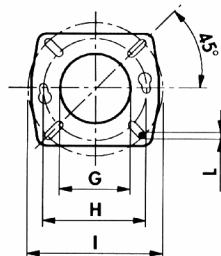
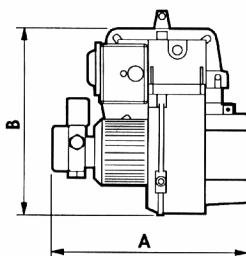
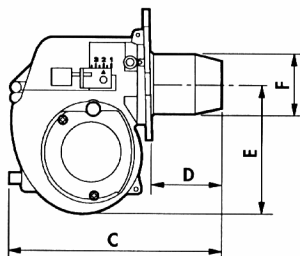
CERTIFICATE



## ГОРЕЛКИ НА ДИЗЕЛЬНОМ ТОПЛИВЕ

### Размеры мм

Модель	A	B	C	D	E	ØF	ØG	ØH	ØI		L
									Мин.	Мак.	
FIRE3-3R	260	270	290	100	190	90	95	140	140	180	M8
FIRE 6-6R	260	270	290	100	190	90	95	140	140	180	M8
FIRE 9	260	270	330	140	190	100	105	140	140	180	M8



## МЕХАНИЧЕСКИЕ ХАРАКТЕРИСТИКИ

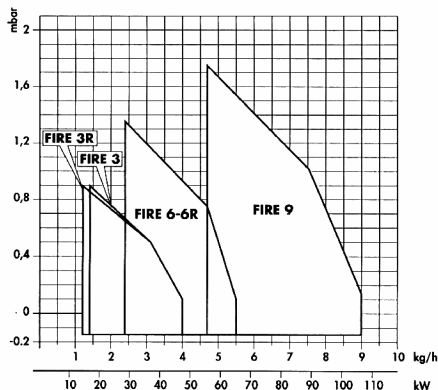
Модель	Мощность			Мотор W	Предваритель- ный подогрев топлива W	Потребле- ние W	Вес kg
	Kg/h	Kcal/h	kW				
FIRE 3	1,4-4	14280-40800	16.60-47.44	75	-	2	-
FIRE 3R	1,2-4	12240-40800	14.23-47.44	75	110	2.50	-
FIRE 6	2,4-5,5	24480-56100	28.46-65.23	75	-	2.00	-
FIRE 6R	2,4-5,5	24480-56100	28.46-65.23	75	110	2.50	-
FIRE 9	4,7-9	47940-91800	55.74-106.74	90	-	2.30	-

\*Максимальное потребление в фазе отправления с включенным TR (в/в трансформатором)

Функционирование	Tutto/Niente
Топливо	Дизельное
Вязкость	1,5 E-6 cSt-41 sec. R1
Электропитание, однофазное	V220/50Hz, V+10%-15%
Блок управления	Landis, модель LOA 2 / LOA 22
Насос, с электронным клапаном	SUNTEC, тип AS; DANFOSS, тип BFP11; DELTA, тип VM1
Предварительный нагрев топлива	DANFOSS, тип FPHB
Трансформатор	V220/1.2A-V8.000/20 mA

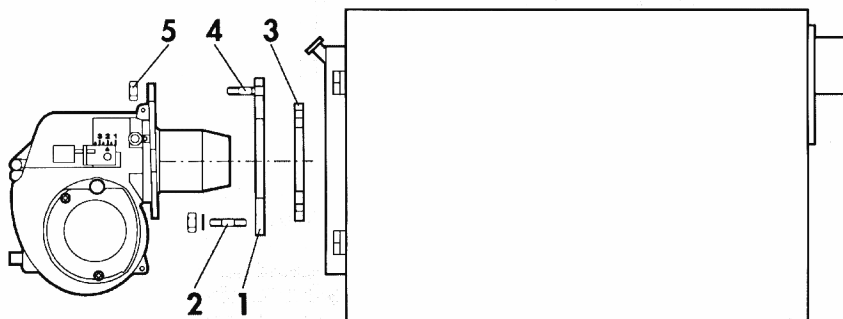


## ГРАФИКИ РАБОТЫ



## ПРИСОЕДИНЕНИЕ КОТЛУ

Рис.



## ЭЛЕКТРИЧЕСКИЕ СОЕДИНЕНИЯ

Электрические связи, которые должны быть установлены под наблюдением специалиста, следующие:

- Линия питания
- Линия термостатов
- Действующая лампа блока



*Lamborghini*  
CALORECLIMA

---

---

## ВНИМАНИЕ

- не перепутать фазу и нейтраль
- мост 3-8 на основании LOA, присутствует только в моделях без предварительного нагрева топлива
- переключатель 4-6 на TF, есть только в моделях без предварительного подогрева топлива

F	Предохранитель	MC	Контакты
FA	Фильтр помех	PR	Предварительный подогрев
FR	Фоторезистор	TC	Котловой комнатный термостат
LG	Основной выключатель	TR	Трансформатор зажигания
LS	Предохранительная лампа	TS	Предохранительный термостат
MA	Контакты блока управления	VE	Электромагнитный клапан
MB	Мотор горелки		



## ВЫБОР ФОРСУНКИ

Выбор должен осуществляться в соответствии с мощностью топки котла. Имея ввиду, что, дизельное топливо имеет тепло производительную способность (P.C.I.) 10200 ккал/кг. Таблица показывает потребление в кг/ч и в кВт дизтоплива в зависимости от отверстия форсунки (GPH) и давления насоса (в барах). В случае, если горелка с предварительным подогревом, то величины эффективного расхода приблизительно на 10% меньше.

Форсунка GPH	Давление насоса бар (кг/см <sup>2</sup> )								Расход кг/час мощность кВт
	7	8	9	10	11	12	13	14	
0,40	1,24	1,32	1,40	1,47	1,54	1,61	1,68	1,75	
	14,71	15,66	16,60	17,43	18,26	19,09	19,92	20,75	
0,50	1,45	1,57	1,65	1,73	1,81	1,89	1,97	2,05	
	16,62	18,62	19,57	20,51	21,50	22,42	23,36	24,31	
0,60	1,81	1,93	2,01	2,23	2,32	2,42	2,52	2,64	
	21,46	22,89	23,83	26,44	27,51	28,70	29,88	31,31	
0,65	2,00	2,12	2,25	3,08	2,63	2,74	2,70	2,80	
	23,72	25,14	26,68	36,53	31,19	32,49	32,02	33,21	
0,75	2,35	2,50	2,65	2,80	2,95	3,07	3,20	3,33	
	27,87	29,65	31,43	33,21	34,99	36,41	37,95	39,49	
0,85	2,75	2,92	3,10	3,27	3,45	3,60	3,75	3,90	
	32,62	34,63	36,76	38,78	40,92	42,69	44,47	46,26	
1,00	3,10	3,30	3,50	3,67	3,85	4,02	4,20	4,38	
	36,76	39,13	41,51	43,52	45,66	47,67	48,72	51,95	
1,25	3,85	4,12	4,40	4,61	4,82	5,03	5,25	5,46	
	45,66	48,86	52,18	54,67	57,16	59,65	62,26	64,75	
1,50	4,60	4,95	5,30	5,55	5,80	6,05	6,30	6,55	
	54,55	58,70	62,85	65,82	68,78	71,75	74,72	77,68	
1,75	5,40	5,69	6,18	6,46	6,75	7,06			
	64,04	67,48	73,29	76,61	80,05	83,73			
2,00	6,20	6,63	7,07						
	73,53	78,63	83,85						
2,25	6,59								
	82,42								

Например: мощность топки 29 кВт.

При давлении насоса в 12 бар самое ближайшее значение – 28,70 кВт, которому соответствует форсунка 0,60 GPH. Если у Вас нет оптимальной форсунки, можно в пределах указанных в разделе «РЕГУЛИРОВКА ДАВЛЕНИЯ НАСОСА», изменять давление насоса для достижения, желаемого потребления.



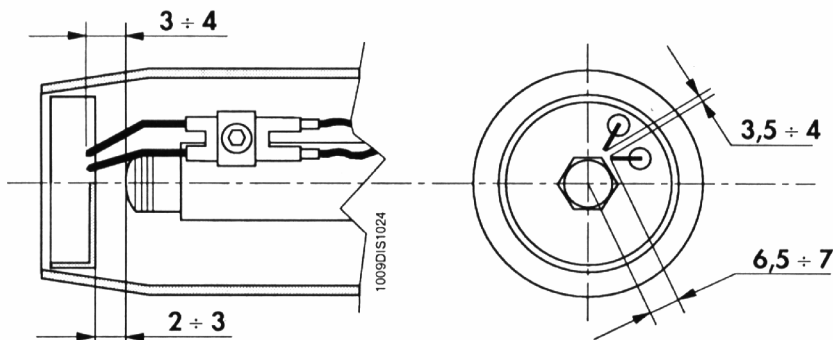
## МОНТАЖ ФОРСУНКИ

Монтаж выбранной форсунки производится согласно раздела «Техобслуживание» (стр.11).

## УСТАНОВКА ЭЛЕКТРОДОВ ЗАЖИГАНИЯ

Установив форсунку, проверьте правильность установки электродов зажигания по данным, указанным внизу в мм.

Необходимо контролировать установку электродов после каждого вмешательства на насадку сгорания горелки.



## РЕГУЛЯЦИЯ ДАВЛЕНИЯ НАСОСА

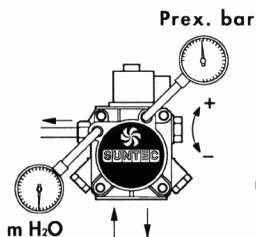
Насос отрегулирован на давление 12 бар.

Для контроля давления воспользоваться манометром.

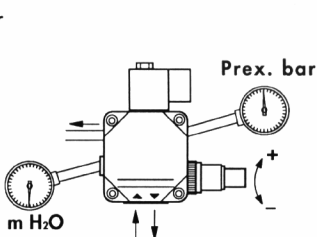
Давление может быть отрегулировано между 11-14 бар для горелок F3, F6, F9 и между 7-14 бар для горелок F3R, F6R.



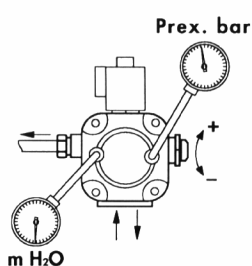
SUNTEC - AS 47



DANFOSS - BFP 11

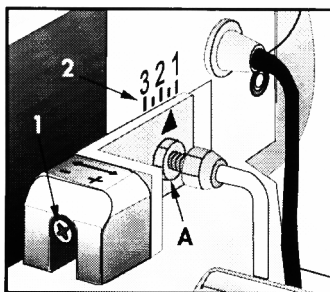


DELTA- VM 1



## РЕГУЛИРОВКА СУППОРТА ГОРЕЛКИ

Регулировка суппорта производится при помощи винта 1 по шкале 2. (Требуемое значение указано на стр.9)

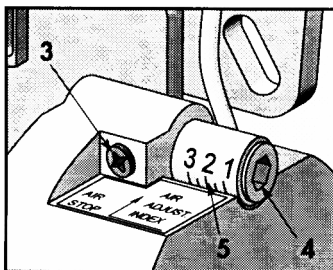


## РЕГУЛИРОВКА ВОЗДУШНОГО КЛАПАНА

После ослабления винта 3, воздействуя на винт 4, добиваются регулировки воздуха горения по указаниям, приведенным на стр.9.

После регулировки заблокировать винт 3.

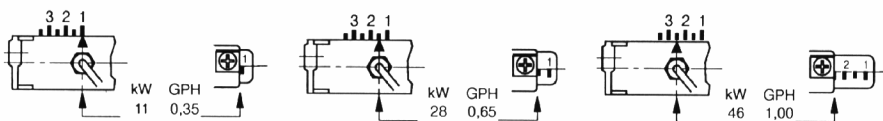




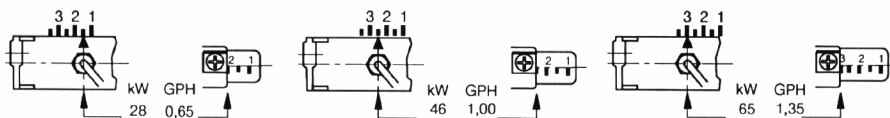
Ориентировочные позиции регулирования дефлектора и клапана воздуха приведены в соответствии с разными величинами мощностей котлов и величины форсунки.



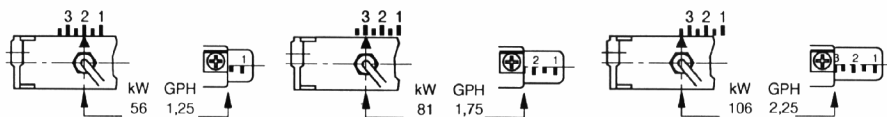
## FIRE 3 - 3R



## FIRE 6 - 6R



## FIRE 9



Необходимо проверить горение, и вращая винт регулировки воздушной заслонки, осуществить, тем самым, коррекцию количества поступающего воздуха.



## КОНТРОЛЬ ТОПЛИВА

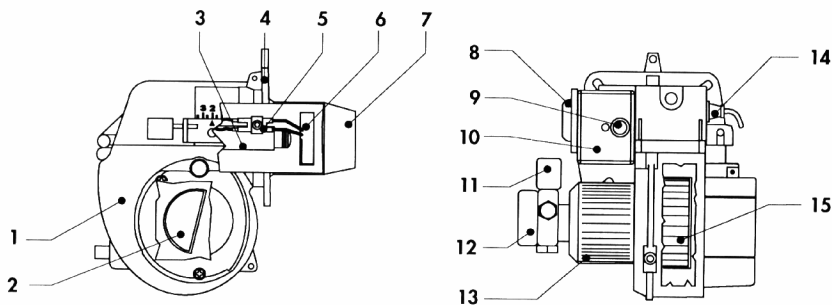
С целью добиться наилучшей отдачи горения и безвредности для окружающей среды рекомендуется осуществить, при помощи соответствующих инструментов, контроль и регулиацию горения.

Основные рассматриваемые величины – следующие:

- CO<sub>2</sub>. Показывает с каким избытком воздуха происходит горение, если воздух увеличивается, величина CO<sub>2</sub> % уменьшается, а если уменьшается воздух горения\* CO<sub>2</sub> увеличивается.
- Номер дыма (Vacharach). Показывает, что в дыме присутствуют частицы несгоревшего топлива. Если повышается n° шкалы №2, необходимо проверить, не повреждена ли форсунка и подходит ли она к горелке и котлу (марка, тип, угол распыления). В основном, n° ВН склонен к уменьшению при повышении давления в насосе. В этом случае, необходимо сохранять увеличение уровней сжигаемого топлива, под контролем.
- Температура дыма. Это величина, которая представляет рассеяние тепла через дымоход, чем выше t°, тем больше рассеяние и меньше отдача топлива. \*Если t° слишком высокая, необходимо, уменьшить количество горящего дизтоплива.\*

N.B. Действующие положения в некоторых странах могут требовать разные\* регулировки (требования соблюдения параметров). Горелки серии FIRE спроектированы, чтобы соблюсти наиболее жесткие международные требования по экономии энергии и защиты окружающей среды.

## ОСНОВНЫЕ ЧАСТИ

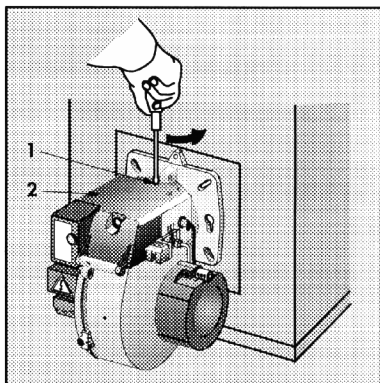


- |  |                             |
|--|-----------------------------|
| 1. Корпус  | 9. Кнопка деблокировки      |
| 2. Автоматический воздушный клапан                       | 10. Блок управления         |
| 3. Линия форсунки (с предварительным нагревом моделей R) | 11. Электромагнитный клапан |
| 4. Фланец соединения (крепления)                         | 12. Насос                   |
| 5. Электроды зажигания                                   | 13. Мотор                   |
| 6. Дефлектор   |                             |
| 7. Сопло   | 14. Фоторезистор            |
| 8. трансформатор   | 15. Вентилятор              |

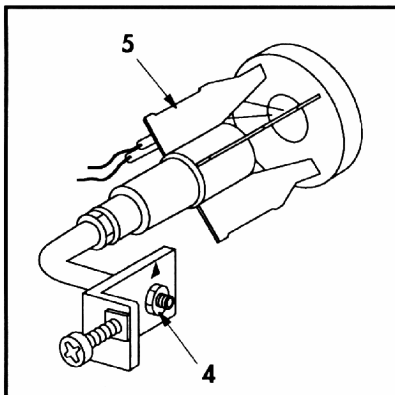
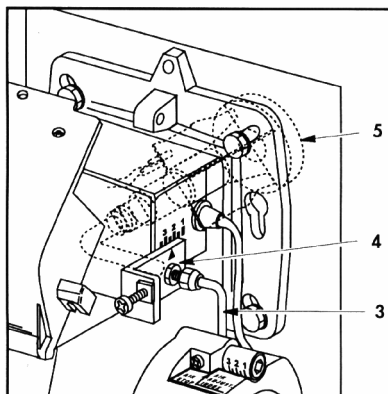


## ТЕХОБСЛУЖИВАНИЕ

**Внимание :** Прежде чем вскрыть кожух, отключить эл питание и подачу топлива.



При отвинчивании болта 1 и открытии верхнего кожуха 2, становится доступным: контакты связей, группа дефлектор/электроды, предварительный нагреватель и экран.



Для осмотра, чистки или замены частей: отделить топливную трубу 3: ослабить гайку 4, отделить электропровода и провода предварительного нагрева и демонтировать G/дефлектор – электроды 5.



## НЕПОЛАДКИ И ИХ УСТРАНЕНИЕ

Возможные неисправности	Возможные причины	Средства
Не работает двигатель	Отсутствие электроэнергии	a) Проверить плавкие предохранители b) Проверить термостаты
Двигатель работает, но нет пламени, с остановкой блока	a) Нет искры на электродах b) Форсунка закупорена c) Нет подачи топлива	a) Проверить правильное расположение электродов и очистить их b) Очистить или заменить форсунку c) Проверить уровень дизтоплива в системе, проверить чистоту фильтра линии и насоса*
Горелка запускается. Есть пламя, но потом останавливается	a) Грязный фоторезистор b) Форсунка плохо распыляет	a) Почистить фоторезистор b) Почистить или заменить форсунку
Пламя не постоянное, короткое и с искрами	a) Форсунка плохо распыляет b) Давление насоса слишком низкое c) В топливе вода	a) Очистить или заменить форсунку b) Проверить и поднять давление
Пламя коптит	a) Форсунка плохо распыляет b) Слишком мало воздуха при горении	a) Очистить или заменить форсунку b) Проверить регулярность открывания атмосферного клапана, проверить, не грязнена ли крыльчатка*