

## Инструкция по проектированию



Vioplex 200, SX2A



Vitoradial 300-T, VR3



Vioplex 300, TX3A



Vitorond 200, VD2A

Указания по проектированию и эксплуатации отопительных и водогрейных котлов до 110 °С согласно EN 12828, до 120 °С согласно EN 12953

**VITOPLEX 200** Тип SX2A

**VITOPLEX 300** Тип TX3A

**VITORADIAL 300-T** Тип VR3

**VITOROND 200** Тип VD2A

**VITOROND 200** Тип VD2

## Оглавление

1. Vitorplex 200, тип SX2A мощностью 90 - 560 кВт	1. 1 Описание изделия .....	5
	1. 2 Условия эксплуатации с контроллерами котлового контура Vitotronic и пусковой схемой Therm-Control .....	5
2. Vitorplex 200, тип SX2A мощностью 700 - 1950 кВт	2. 1 Описание изделия .....	6
	2. 2 Условия эксплуатации с контроллерами котлового контура Vitotronic .....	6
3. Vitorplex 300, тип TX3A, 90 - 500 кВт	3. 1 Описание изделия .....	7
	3. 2 Условия эксплуатации с контроллерами котлового контура Vitotronic и пусковой схемой Therm-Control .....	7
4. Vitorplex 300, тип TX3A, 620 - 2000 кВт	4. 1 Описание изделия .....	8
	4. 2 Условия эксплуатации с контроллерами котлового контура Vitotronic и пусковой схемой Therm-Control .....	8
5. Vitoradial 300-T, тип VR3, 101 - 335 кВт	5. 1 Описание изделия .....	9
	5. 2 Условия эксплуатации с контроллерами котлового контура Vitotronic и пусковой схемой Therm-Control .....	9
6. Vitorond 200, тип VD2A, 125 - 270 кВт	6. 1 Описание изделия .....	10
	6. 2 Условия эксплуатации с контроллерами котлового контура Vitotronic и пусковой схемой Therm-Control .....	10
7. Vitorond 200, тип VD2, 320 - 1080 кВт	7. 1 Описание изделия .....	11
	7. 2 Условия эксплуатации с контроллерами котлового контура Vitotronic .....	11
8. Горелка	8. 1 Технические данные горелки Vitoflame 100, тип VEH III .....	12
	8. 2 Технические данные горелки Vitoflame 100, тип VG III .....	15
9. Вспомогательное оборудование для монтажа	9. 1 Технические данные .....	19
	■ Вспомогательное оборудование отопительных контуров .....	19
10. Указания по проектированию	10. 1 Доставка, подача на место установки и установка .....	28
	■ Доставка .....	28
	■ Подача на место и установка .....	28
	■ Помещение для установки .....	29
	■ Проходная площадка по верхней части котла .....	29
	10. 2 Рабочие параметры установки .....	30
	■ Температуры подачи .....	30
	■ Температуры срабатывания защитного ограничителя .....	30
	■ Выбор номинальной тепловой нагрузки .....	30
	■ Требования по теплоснабжению .....	30
	■ Системы стабилизации давления, управляемые насосами .....	30
	10. 3 Гидравлическое соединение .....	30
	■ Подключения отопительной установки .....	30
	■ Насосы котлового контура и подмешивающие насосы .....	31
	■ Вспомогательное оборудование системы .....	31
	■ Примеры применения .....	32
	10. 4 Предохранительные устройства .....	32
	■ Общие положения .....	33
	■ Таблица для выбора предохранительных и защитных принадлежностей .....	33
	10. 5 Топливо .....	34
	10. 6 Горелка .....	34
	■ Подходящие горелки .....	34
	■ Монтаж горелки .....	34
	■ Настройка горелки .....	34

10. 7	Отвод уходящих газов .....	35
	■ Требования в соответствии с "Образцовым положением об отоплении" .....	35
	■ Расчет параметров системы удаления продуктов сгорания .....	35
	■ Диаграммы для дымовых труб .....	36
	■ Система удаления продуктов сгорания для конденсационного котла .....	37
	■ Возможности монтажа системы удаления продуктов сгорания для Vitoradial 300-T .....	38
	■ Система удаления продуктов сгорания для Vitoradial 300-T .....	38
	■ Сертификация по нормам CE для систем отвода уходящих газов из полипропилена котла Vitoradial 300-T .....	40
	■ Режим эксплуатации с отбором воздуха для горения из помещения установки с котлом Vitoradial 300-T .....	41
	■ Детали системы удаления продуктов сгорания из полимерных материалов .....	41
	■ Подключение посредством газохода из полимерных материалов (полипропилена) к влагонепроницаемой дымовой трубе (влагонепроницаемая дымовая труба, режим разрезания) .....	46
10. 8	Защита от шума .....	47
	■ Шумоизоляция .....	47
	■ Изоляция от корпусных шумов .....	47
	■ Принадлежности по защите от шума .....	47
10. 9	Нормативные показатели качества воды .....	48
	■ Отопительные установки с нормальными показателями рабочей температуры до 100 °C (VDI 2035) .....	48
	■ Отопительные установки с допустимыми температурами подачи выше 100 °C (VdTÜV MB 1466) (Памятка Объединения союза работников технического надзора 1466) .....	49
	■ Использование антифриза в котлах .....	49
	■ Предотвращение ущерба от коррозии, вызываемой водой .....	50
10.10	Теплообменник уходящих газов/воды Vitotrans 300 .....	50
	■ Подключение теплообменника уходящих газов/воды Vitotrans 300 для повышения КПД .....	50
	■ Экономия энергии за счет использования теплообменников уходящих газов/воды Vitotrans 300 в сочетании с котлами Vitoplex и Vitorond .....	51
	■ Расчет возможной экономии энергии (B <sub>E</sub> ) .....	51
	■ Гидравлическое соединение .....	52
	■ Отвод конденсата и его нейтрализация .....	52
	■ Монтаж устройства нейтрализации конденсата .....	52
<b>11.</b>	<b>Контроллеры</b>	
11. 1	Контроллеры котлового контура и шкафы управления .....	52
	■ Однокотловые установки .....	53
	■ Многокотловые установки .....	55
	■ Точки переключения .....	57
11. 2	Компоненты в состоянии при поставке .....	58
	■ Соотнесение с типами контроллеров .....	58
	■ Датчик температуры котловой воды .....	58
	■ Датчик температуры накопительной емкости .....	58
	■ Датчик наружной температуры .....	58
11. 3	Vitotronic 100, тип GC1, № заказа 7248 083 .....	59
	■ Технические данные .....	59
	■ состояние при поставке .....	60
11. 4	Vitotronic 200, тип GW1, № заказа 7248 084 .....	60
	■ Технические данные .....	60
	■ состояние при поставке .....	62
11. 5	Vitotronic 300, тип GW2, № заказа 7248 085 .....	62
	■ Технические данные .....	62
	■ состояние при поставке .....	65
11. 6	Vitotronic 300-K, тип MW1, № заказа 7248 233 .....	65
	■ Технические данные .....	65
	■ состояние при поставке .....	67

11. 7	Комплектующие контроллера .....	67
	■ Соотношение комплектующих с типами контроллеров .....	67
	■ Комплект привода для отопительного контура со смесителем .....	68
	■ Сервопривод для фланцевого смесителя .....	68
	■ Штекер [20] .....	68
	■ Штекер [52] .....	68
	■ Штекеры для датчиков .....	68
	■ Накладной датчик температуры .....	69
	■ Погружной датчик температуры .....	69
	■ Погружной терморегулятор .....	69
	■ Накладной терморегулятор .....	69
	■ Указание для приборов Vitotrol 200 и 300 .....	70
	■ Vitotrol 200 .....	70
	■ Vitotrol 300 .....	70
	■ Датчик температуры помещения .....	71
	■ Датчик температуры уходящих газов .....	71
	■ Приемник сигналов точного времени .....	72
	■ Адаптер внешних приборов безопасности .....	72
	■ Модуль расширения функциональных возможностей 0 – 10 В .....	72
	■ Функции в сочетании с модулем расширения функциональных возможностей 0 – 10 В (принадлежность) .....	73
	■ Датчик температуры накопительной емкости .....	73
	■ Погружная гильза .....	74
	■ Вспомогательный контактор .....	74
	■ Ответные штекеры [41] и [90] .....	74
	■ Телекоммуникационный модуль LON .....	74
	■ Соединительный кабель LON для обмена данными между контроллерами .....	75
	■ Удлинитель соединительного кабеля .....	75
	■ Оконечное сопротивление (2 шт.) .....	75
11. 8	Подсоединения, выполняемые монтажной фирмой .....	76
	■ Дополнительные функции однокотловых установок с Vitotronic 200, тип GW1 или Vitotronic 300, тип GW2 .....	76
	■ Дополнительные функции для многокотловых установок с Vitotronic 300-K и Vitotronic 100, тип GC1 через шину LON .....	77
	■ Подключение контроллеров заказчика к Vitotronic 100, тип GC1 для однокотловых установок .....	78
	■ Последовательное включение котлов с каскадным контроллером заказчика - подключения к Vitotronic 100, тип GC1 .....	79
	■ Подключение регулирующих устройств заказчика через шину LON .....	81
<b>12.</b>	<b>Приложение</b>	
12. 1	Важные правила по технике безопасности и предписания .....	81
	■ Обязанность уведомления и получения разрешения .....	81
	■ Обязанность получения разрешения и испытания согласно Положению об обеспечении эксплуатационной безопасности .....	81
	■ Общие сведения о водогрейных котлах низкого давления с температурами срабатывания защитного ограничителя температуры до 110/120 °С .....	82
	■ Газопровод .....	82
	■ Трубопроводные присоединения .....	83
	■ Электромонтаж .....	83
	■ Инструкция по эксплуатации .....	83
	■ Система удаления продуктов сгорания .....	83
	■ Положение об экономии энергии (EnEV) .....	83
	■ Федеральный закон о защите от загрязнения окружающей среды .....	83
	■ Проверка в рамках приемки органами строительного надзора .....	84
<b>13.</b>	<b>Предметный указатель</b> .....	<b>85</b>

## 1.1 Описание изделия

Низкотемпературный водогрейный котел для работы на жидком и газообразном топливе

Для работы в режиме программируемой и погодозависимой теплогенерации с переменной температурой теплоносителя  
Допустимая температура подачи (= соответствует температуре срабатывания защитного ограничителя температуры) до 110 °C (до 120 °C по запросу)

Допустимое рабочее давление 4 бар

- Маркировка CE: CE-0085BQ0020
  - согласно Директиве по КПД 92/42/EWG (до 350 кВт)
  - согласно Директиве по газовым приборам 2009/142/EG
- Экономичный и экологически щадящий режим программируемой теплогенерации с переменной температурой теплоносителя.  
Нормативный КПД при работе на жидком топливе: 89 % (H<sub>s</sub>)/95 % (H<sub>i</sub>).
- Опциональный теплообменник уходящих газов/воды из нержавеющей стали для повышения нормативного КПД за счет использования теплоты сгорания.

- Трехходовой котел при низкой теплонапряженности камеры сгорания обеспечивает минимальные выделения окислов азота.
- Широкие проходы между жаровыми трубами и большое водонаполнение котлового блока обеспечивают эффективную естественную циркуляцию и гарантированный перенос тепла.
- Интегрированная пусковая схема "Therm-Control" упрощает гидравлическую стыковку котла с системой, что позволяет отказаться как от подмешивающего насоса, так и от комплекта подмешивающего устройства.
- При мощности до 300 кВт не требуется устройство контроля заполненности котлового блока водой.
- Благодаря компактности конструкции облегчается подача в котельные и обеспечивается экономия места при установке – важно при модернизации.
- Имеются вентиляторные горелки Vitoflame 100 для жидкого топлива/газа мощностью до 270 кВт типа Unit.
- Быстроразъемные соединения системы Fastfix для контроллера и теплоизоляции.

## 1.2 Условия эксплуатации с контроллерами котлового контура Vitotronic и пусковой схемой Therm-Control

Режим эксплуатации при нагрузке горелки	Требования	
	≥ 60 %	< 60 %
1. Расход теплоносителя	нет ограничений	
2. Температура обратной магистрали котла (минимальное значение) <sup>*1</sup>	нет ограничений <sup>*2</sup>	
3. Нижний предел температуры котловой воды	– при работе на жидком топливе 50 °C – при работе на газе 60 °C	– при работе на жидком топливе 60 °C – при работе на газе 65 °C
4. Двухступенчатый режим работы горелки	1. ступень на уровне 60 % номинальной тепловой нагрузки	Минимальная нагрузка не ограничена
5. Модулируемый режим работы горелки	Между 60 и 100 % номинальной тепловой нагрузки	Минимальная нагрузка не ограничена
6. Пониженный режим	Однокотловые установки и ведущие котлы многокотловых установок – Работа на нижнем пределе температуры котловой воды Подчиненные котлы многокотловых установок – можно отключить	
7. Снижение температуры на выходные дни	аналогично режиму пониженной тепловой нагрузки	

### Указание

Требования к качеству воды см. стр. 48.

<sup>\*1</sup> Соответствующий пример применения пусковой схемы "Therm-Control" приведен в инструкции по проектированию.

<sup>\*2</sup> Требования отсутствуют только в сочетании с "Therm-Control".

## 2.1 Описание изделия

Низкотемпературный водогрейный котел для работы на жидком и газообразном топливе

Котел с тремя газоходами

Для работы в режиме программируемой и погодозависимой теплогенерации с переменной температурой теплоносителя

Допустимая температура подачи (= соответствует температуре срабатывания защитного ограничителя температуры) до 110 °C (до 120 °C по запросу)

Допустимое рабочее давление 6 бар

- Маркировка CE: CE-0085BQ0020  
– согласно Директиве по газовым приборам 2009/142/EG
- Экономичный и экологически щадящий режим программируемой теплогенерации с переменной температурой теплоносителя.  
Нормативный КПД при работе на жидком топливе: 89 % (H<sub>s</sub>)/95 % (H<sub>i</sub>).
- Опциональный теплообменник уходящих газов/воды из нержавеющей стали для повышения нормативного КПД за счет использования теплоты сгорания.

- Трехходовая схема газоходов котлового блока при низкой теплотонапряженности камеры сгорания обеспечивает минимальные выделения окислов азота.
- Широкие проходы между жаровыми трубами и большое водонаполнение котлового блока обеспечивают эффективную естественную циркуляцию и гарантированный перенос тепла.
- Высокая продолжительность работы горелки и небольшое число коммутационных интервалов за счет большого водонаполнения котлового блока обеспечивают безвредную для окружающей среды эксплуатацию.
- Облегчается подача в котельные благодаря компактности конструкции - важно при модернизации.
- Экономичная и надежная эксплуатация отопительной установки за счет использования цифрового контроллера Vitotronic с функцией информационного обмена. Стандартизированная телекоммуникационная шина LON обеспечивает полную интеграцию в домовые системы диспетчерского управления.

## 2.2 Условия эксплуатации с контроллерами котлового контура Vitotronic

Режим эксплуатации при нагрузке горелки	Требования	
	≥ 60 %	< 60 %
1. Объемный расход теплоносителя	нет ограничений	
2. Температура обратной магистрали котла (минимальное значение)* <sup>3</sup>	– при работе на жидком топливе 40 °C – при работе на газе 53 °C	– при работе на жидком топливе 53 °C – при работе на газе 58 °C
3. Нижний предел температуры котловой воды	– при работе на жидком топливе 50 °C – при работе на газе 60 °C	– при работе на жидком топливе 60 °C – при работе на газе 65 °C
4. Двухступенчатый режим работы горелки	1. ступень на уровне 60 % номинальной тепловой нагрузки	Минимальная нагрузка не ограничена
5. Модулируемый режим работы горелки	Между 60 и 100 % номинальной тепловой нагрузки	Минимальная нагрузка не ограничена
6. Пониженный режим	Однокотловые установки и ведущие котлы многокотловых установок – Работа на нижнем пределе температуры котловой воды Подчиненные котлы многокотловых установок – можно отключить	
7. Снижение температуры на выходные дни	аналогично режиму пониженной тепловой нагрузки	

### Указание

Требования к качеству воды см. стр. 48.

\*<sup>3</sup> Соответствующие примеры применения приведены в инструкции по проектированию.

### 3.1 Описание изделия

Низкотемпературный водогрейный котел для работы на жидком и газообразном топливе

Трехходовой котел с многослойными конвективными теплообменными поверхностями

Режим программируемой теплогенерации с переменной температурой теплоносителя

Допустимая температура подачи (= соответствует температуре срабатывания защитного ограничителя температуры) до 110 °С (до 120 °С по запросу)

Допустимое рабочее давление 4 бар

- Маркировка CE: CE-0085BT0478
  - согласно Директиве по КПД 92/42/EWG (до 390 кВт)
  - согласно Директиве по газовым приборам 2009/142/EG

- Многослойные конвективные теплообменные поверхности обеспечивают высокую эксплуатационную надежность и длительный срок службы.

- Нормативный КПД при работе на жидком топливе: 90 % (H<sub>2</sub>)/96 % (H<sub>1</sub>).

- Опциональный теплообменник уходящих газов/воды из нержавеющей стали для повышения нормативного КПД за счет использования теплоты сгорания.
- Трехходовая схема газоходов котлового блока при низкой теплонапряженности камеры сгорания обеспечивает минимальные выделения окислов азота.
- Широкие проходы между жаровыми трубами и большое водонаполнение котлового блока обеспечивают эффективную естественную циркуляцию и гарантированный перенос тепла.
- Интегрированная пусковая схема "Therm-Control" заменяет подмешивающий насос или комплект подмешивающего устройства и экономит время на монтаж и уменьшает затраты.
- Экономичная и надежная эксплуатация отопительной установки за счет использования цифрового контроллера Vitotronic с функцией информационного обмена. Стандартизированная телекоммуникационная шина LON-BUS позволяет полностью интегрировать контроллер в домовые системы диспетчерского управления.

### 3.2 Условия эксплуатации с контроллерами котлового контура Vitotronic и пусковой схемой Therm-Control

Режим эксплуатации при нагрузке горелки	Требования	
	≥ 60 %	< 60 %
1. Объемный расход теплоносителя	нет ограничений	
2. Температура обратной магистрали котла (минимальное значение) *1	нет ограничений*2	
3. Нижний предел температуры котловой воды	– при работе на жидком топливе 40 °С – при работе на газе 50 °С	– при работе на жидком топливе 50 °С – при работе на газе 60 °С
4. Двухступенчатый режим работы горелки	1. ступень на уровне 60 % номинальной тепловой нагрузки	Минимальная нагрузка не ограничена
5. Модулируемый режим работы горелки	Между 60 и 100 % номинальной тепловой нагрузки	Минимальная нагрузка не ограничена
6. Пониженный режим	Однокотловые установки и ведущие котлы многокотловых установок – Работа на нижнем пределе температуры котловой воды Подчиненные котлы многокотловых установок – можно отключить	
7. Снижение температуры на выходные дни	аналогично режиму пониженной тепловой нагрузки	

**Указание**

Требования к качеству воды см. стр. 48.

\*1 Соответствующий пример применения пусковой схемы "Therm-Control" приведен в инструкции по проектированию.

\*2 Требования отсутствуют только в сочетании с "Therm-Control".

## 4.1 Описание изделия

Низкотемпературный водогрейный котел для работы на жидком и газообразном топливе

Трехходовой котел с многослойными конвективными теплообменными поверхностями

Режим программируемой теплогенерации с переменной температурой теплоносителя

Допустимая температура подачи (= соответствует температуре срабатывания защитного ограничителя температуры) до 110 °С (до 120 °С по запросу)

Допустимое рабочее давление 6 бар

- Маркировка CE: CE-0085BT0478  
– согласно Директиве по газовым приборам 2009/142/EG
- Многослойные конвективные теплообменные поверхности обеспечивают высокую эксплуатационную надежность и длительный срок службы.
- Нормативный КПД при работе на жидком топливе: 90 % (H<sub>s</sub>)/96 % (H<sub>i</sub>).
- Опциональный теплообменник уходящих газов/воды из нержавеющей стали для повышения нормативного КПД за счет использования теплоты сгорания.

- Трехходовая схема газоходов котлового блока при низкой теплотонапряженности камеры сгорания обеспечивает минимальные выделения окислов азота.
- Широкие проходы между жаровыми трубами и большое водонаполнение котлового блока обеспечивают эффективную естественную циркуляцию и гарантированный перенос тепла.
- Интегрированная пусковая схема "Therm-Control" заменяет подмешивающий насос или комплект подмешивающего устройства и экономит время на монтаж и уменьшает затраты.
- Быстроразъемные соединения системы Fastfix упрощают и ускоряют монтаж.
- Проходная площадка по верхней части котла облегчает монтаж и обслуживание.
- Экономичная и надежная эксплуатация отопительной установки за счет использования цифрового контроллера Vitotronic с функцией информационного обмена. Стандартизированная телекоммуникационная шина LON-BUS позволяет полностью интегрировать контроллер в домовые системы диспетчерского управления.

## 4.2 Условия эксплуатации с контроллерами котлового контура Vitotronic и пусковой схемой Therm-Control

Режим эксплуатации при нагрузке горелки	Требования	
	≥ 60 %	< 60 %
1. Объемный расход теплоносителя	нет ограничений	
2. Температура обратной магистрали котла (минимальное значение) *1	нет ограничений *2	
3. Нижний предел температуры котловой воды	– при работе на жидком топливе 40 °С – при работе на газе 50 °С	– при работе на жидком топливе 50 °С – при работе на газе 60 °С
4. Двухступенчатый режим работы горелки	1. ступень на уровне 60 % номинальной тепловой нагрузки	Минимальная нагрузка не ограничена
5. Модулируемый режим работы горелки	Между 60 и 100 % номинальной тепловой нагрузки	Минимальная нагрузка не ограничена
6. Пониженный режим	При отсутствии тепловой нагрузки водогрейный котел можно отключить.	
7. Снижение температуры на выходные дни	аналогично режиму пониженной тепловой нагрузки	

### Указание

Требования к качеству воды см. стр. 48.

\*1 Соответствующий пример применения пусковой схемы "Therm-Control" приведен в инструкции по проектированию.

\*2 Требования отсутствуют только в сочетании с "Therm-Control".



## 5.1 Описание изделия

Низкотемпературный водогрейный котел с конденсационным теплообменником для работы на жидком и газообразном топливе  
Трехходовой котел с многослойными конвективными теплообменными поверхностями и подключенным спиральным теплообменником Inox-Radial  
Режим программируемой теплогенерации с переменной температурой теплоносителя  
Допустимая температура подачи (= соответствует температуре срабатывания защитного ограничителя температуры) до 110 °C  
Допустимое рабочее давление 4 бар

- Маркировка CE: CE-0035BU104
  - согласно Директиве по КПД 92/42/EWG
  - согласно Директиве по газовым приборам 2009/142/EG
- Конденсационный блок Unit для работы на жидком топливе с вентиляторной жидкотопливной горелкой Vitoflame 100 или газовый конденсационный прибор с приобретаемой отдельно горелкой.
- Нормативный КПД при работе на жидком топливе: 97 % (H<sub>s</sub>)/103 % (H<sub>i</sub>).

- Теплообменник Inox-Radial для конденсации топочных газов, согласованный с компактным водогрейным котлом.
- В комплекте с соединительными трубопроводами теплообменника и насосом, согласован с соответствующей мощностью котла.
- Высокая продолжительность работы горелки и небольшое число коммутационных интервалов за счет большого водонаполнения котлового блока обеспечивают безвредную для окружающей среды эксплуатацию.
- Экономичная и надежная эксплуатация отопительной установки за счет использования цифрового контроллера Vitotronic с функцией информационного обмена.
- Интегрированная пусковая схема "Therm-Control" упрощает гидравлическую стыковку котла с системой, что позволяет отказаться как от подмешивающего насоса, так и от комплекта подмешивающего устройства.
- Устройство контроля заполненности котлового блока водой не требуется, что позволяет избежать дополнительных затрат.
- Компактность конструкции облегчает подачу на место установки и позволяет обходиться малой монтажной высотой - важно при модернизации.

## 5.2 Условия эксплуатации с контроллерами котлового контура Vitotronic и пусковой схемой Therm-Control

Режим эксплуатации при нагрузке горелки	Требования	
	≥ 60 %	< 60 %
1. Объемный расход теплоносителя	нет ограничений	
2. Температура обратной магистрали котла (минимальное значение) *1	нет ограничений*2	
3. Нижний предел температуры котловой воды	– при работе на жидком топливе 40 °C – при работе на газе 50 °C	– при работе на жидком топливе 50 °C – при работе на газе 60 °C
4. Двухступенчатый режим работы горелки	1. ступень на уровне 60 % номинальной тепловой нагрузки	Минимальная нагрузка не ограничена
5. Модулируемый режим работы горелки	Между 60 и 100 % номинальной тепловой нагрузки	Минимальная нагрузка не ограничена
6. Пониженный режим	При отсутствии тепловой нагрузки водогрейный котел можно отключить.	
7. Снижение температуры на выходные дни	аналогично режиму пониженной тепловой нагрузки	

### Указание

Требования к качеству воды см. стр. 48.

\*1 Соответствующий пример применения пусковой схемы "Therm-Control" приведен в инструкции по проектированию.

\*2 Требования отсутствуют только в сочетании с "Therm-Control".

## 6.1 Описание изделия

Низкотемпературный водогрейный котел для работы на жидком и газообразном топливе

Трехходовой котел литой сегментной конструкции (по выбору поставляется в блочном исполнении или отдельными сегментами)

Для работы в режиме программируемой и погодозависимой теплогенерации с переменной температурой теплоносителя

Допустимая температура подачи (= соответствует температуре срабатывания защитного ограничителя температуры) до 110 °C

Допустимое рабочее давление 6 бар

- Маркировка CE: CE-0085BS0005
  - согласно Директиве по КПД 92/42/EWG
  - согласно Директиве по газовым приборам 2009/142/EG
- Экономичный и экологически щадящий режим программируемой теплогенерации с переменной температурой теплоносителя.  
Нормативный КПД при работе на жидком топливе: 88 % (H<sub>2</sub>)/94 % (H<sub>1</sub>).
- За счет использования теплоты сгорания при подключении к котлу теплообменника уходящих газов/воды из нержавеющей стали Vitotrans 300 нормативный КПД возрастает еще на 12 %.

- Трехступенчатая схема обеспечивает минимальное выделение окислов азота.
- Теплообменные поверхности Eutectoplex обеспечивают высокую эксплуатационную надежность и длительный срок службы. Гомогенная кристаллическая структура специального серого чугуна эвтектического типа обеспечивает однородность тепловых потоков и препятствует трещинообразованию.
- Интегрированная пусковая схема "Therm-Control" упрощает гидравлическую стыковку котла с системой, что позволяет отключаться как от подмешивающего насоса, так и от комплекта подмешивающего устройства.
- Быстроразъемные соединения системы Fastfix упрощают и ускоряют монтаж.
- Простой и быстрый монтаж отдельных чугунных сегментов благодаря схеме "паз-двойной вкладыш", а также эластичному уплотнению, обеспечивающему надежную герметизацию на стороне топочных газов.
- Экономичная и надежная эксплуатация отопительной установки за счет использования цифрового контроллера Vitotronic с функцией информационного обмена. Стандартизированная телекоммуникационная шина LON-BUS позволяет полностью интегрировать контроллер в домовые системы диспетчерского управления.

## 6.2 Условия эксплуатации с контроллерами котлового контура Vitotronic и пусковой схемой Therm-Control

Режим эксплуатации при нагрузке горелки	Требования	
	≥ 60 %	< 60 %
1. Объемный расход теплоносителя	нет ограничений	
2. Температура обратной магистрали котла (минимальное значение) *3	нет ограничений*2	
3. Нижний предел температуры котловой воды	– при работе на жидком топливе 50 °C – при работе на газе 60 °C	– при работе на жидком топливе 60 °C – при работе на газе 65 °C
4. Двухступенчатый режим работы горелки	1. ступень на уровне 60 % номинальной тепловой нагрузки	Минимальная нагрузка не ограничена
5. Модулируемый режим работы горелки	Между 60 и 100 % номинальной тепловой нагрузки	Минимальная нагрузка не ограничена
6. Пониженный режим	Однокотловые установки и ведущие котлы многокотловых установок – Работа на нижнем пределе температуры котловой воды  Подчиненные котлы многокотловых установок – можно отключить	
7. Снижение температуры на выходные дни	аналогично режиму пониженной тепловой нагрузки	

### Указание

Требования к качеству воды см. стр. 48.

\*3 Соответствующие примеры применения приведены в инструкции по проектированию.

\*2 Требования отсутствуют только в сочетании с "Therm-Control".

## 7.1 Описание изделия

Низкотемпературный водогрейный котел для работы на жидком и газообразном топливе

Трехходовой котел литой сегментной конструкции

Для работы в режиме программируемой и погодозависимой теплогенерации с переменной температурой теплоносителя

Допустимая температура подачи (= соответствует температуре срабатывания защитного ограничителя температуры) до 110 °C

Допустимое рабочее давление 6 бар

### ■ Маркировка CE: CE-0085AS0002

- согласно Директиве по КПД 92/42/EWG (до 380 кВт)
- согласно Директиве по газовым приборам 2009/142/EG

### ■ Экономичный и экологически щадящий режим программируемой теплогенерации с переменной температурой теплоносителя.

Нормативный КПД при работе на жидком топливе: 88 % (H<sub>2</sub>)/94 % (H<sub>2</sub>)

### ■ Рост нормативного КПД при подключении к котлу теплообменника уходящих газов/воды из нержавеющей стали Vitotrans 300.

### ■ Трехступенчатая схема обеспечивает минимальное выделение окислов азота.

■ Теплообменные поверхности Eutectoplex обеспечивают высокую эксплуатационную надежность и длительный срок службы. Гомогенная кристаллическая структура специального серого чугуна эвтектического типа обеспечивает однородность тепловых потоков и препятствует трещинообразованию.

■ Быстроразъемные соединения системы Fastfix упрощают и ускоряют монтаж.

■ Беспроблемный монтаж установки даже в труднодоступных местах благодаря сегментной конструкции и низкому транспортному весу отдельных сегментов.

■ Простой и быстрый монтаж отдельных чугунных сегментов благодаря системе двойного паза, а также эластичному уплотнению, обеспечивающему надежную герметизацию на стороне топочных газов.

■ Экономичная и надежная эксплуатация отопительной установки за счет использования цифрового контроллера Vitotronic с функцией информационного обмена. Стандартизированная телекоммуникационная шина Lon-BUS позволяет полностью интегрировать контроллер в домовые системы диспетчерского управления.

## 7.2 Условия эксплуатации с контроллерами котлового контура Vitotronic

Режим эксплуатации при нагрузке горелки	Требования	
	≥ 60 %	< 60 %
1. Расход теплоносителя	30 % при номинальной тепловой нагрузке	
2. Температура обратной магистрали котла (минимальное значение) *3	– при работе на жидком топливе 40 °C – при работе на газе 53 °C	– при работе на жидком топливе 53 °C – при работе на газе 53 °C
3. Нижний предел температуры котловой воды	– при работе на жидком топливе 50 °C – при работе на газе 60 °C	– при работе на жидком топливе 60 °C – при работе на газе 65 °C
4. Двухступенчатый режим работы горелки	1. ступень на уровне 60 % номинальной тепловой нагрузки	Минимальная нагрузка не ограничена
5. Модулируемый режим работы горелки	Между 60 и 100 % номинальной тепловой нагрузки	Минимальная нагрузка не ограничена
6. Пониженный режим	Однокотловые установки и ведущие котлы многокотловых установок – Работа на нижнем пределе температуры котловой воды  Подчиненные котлы многокотловых установок – можно отключить	
7. Снижение температуры на выходные дни	аналогично режиму пониженной тепловой нагрузки	

### Указание

Требования к качеству воды см. стр. 48.

## Горелка

### 8.1 Технические данные горелки Vitoflame 100, тип VEH III

Тепловая мощность горелки 1-я/2-я ступень

Соответствует номинальной тепловой нагрузке водогрейного котла.

Жидкотопливная горелка Vitoflame 100 в сочетании с Vitoplex 200

Номинальная тепловая нагрузка водогрейного котла	кВт	90	120	150	200	270
Тепловая мощность горелки 1-я/2-я ступень	кВт	68/97	91/130	114/163	152/217	205/293
Тип горелки		VEH III-1SX	VEH III-2SX	VEH III-3SX	VEH III-4SX	VEH III-5SX
<b>Расход жидкого котельного топлива</b>						
1-я ступ.	кг/ч	5,8	7,7	9,6	12,8	17,2
	л/ч	6,8	9,1	11,3	15,1	20,2
2-я ступ.	кг/ч	8,2	11,0	13,7	18,3	24,6
	л/ч	9,6	12,9	16,1	21,5	28,9
Номер модели по EN 267		G1037/08S				
Напряжение	В	230				
Частота	Гц	50				
Скорость вращения привода	об/мин	2800				
<b>Конструкция</b>						
двухступенчатая						
Производительность топливного насоса	л/ч	70				
<b>Габаритные размеры</b>						
Длина (размер a)	мм	418				
Ширина	мм	400				
Высота (размер b)	мм	538				
Масса	кг	26				
Подключения	R	3/8				
всасывающего и обратного трубопровода к входящим в комплект поставки топливным шлангам						
Максимальное допустимое входное давление в питающих линиях (для кольцевых линий)	бар	2				

Жидкотопливная горелка Vitoflame 100 в сочетании с Vitoplex 300

Номинальная тепловая мощность водогрейного котла	кВт	90	115	140	180	235	300
Тепловая мощность горелки 1-я/2-я ступень	кВт	68/98	88/125	106/152	137/196	179/255	228/326
Тип горелки		VEHIII-1TXA	VEHIII-2TXA	VEHIII-3TXA	VEHIII-4TXA	VEHIII-5TXA	VEHIII-6TXA
<b>Расход жидкого котельного топлива</b>							
1-я ступ.	кг/ч	5,2	7,4	10,6	11,6	15,0	18,2
	л/ч	6,1	8,7	12,5	13,7	17,7	21,4
2-я ступ.	кг/ч	7,4	10,5	12,8	16,4	21,5	26,1
	л/ч	8,7	12,4	15,1	19,3	25,3	30,7
Номер модели по EN 267		G1037/08S					
Напряжение	В	230					
Частота	Гц	50					
Скорость вращения привода	об/мин	2800					
<b>Конструкция</b>							
двухступенчатая							
Производительность топливного насоса	л/ч	70					
<b>Габаритные размеры</b>							
Длина (размер a)	мм	418					
Ширина	мм	400					
Высота (размер b)	мм	538					
Масса	кг	26					

## Горелка (продолжение)

Номинальная тепловая мощность водогрейного котла	кВт	90	115	140	180	235	300
Подключения	R	3/8					
всасывающего и обратного трубопровода к входящим в комплект поставки топливным шлангам							
Максимальное допустимое входное давление в питающих линиях (для кольцевых линий)	бар	2					

### Жидкотопливная горелка Vitoflame 100 в сочетании с Vitoradial 300-T

Номинальная тепловая мощность	кВт	101	129	157	201	263	335
T <sub>под./T<sub>обр.</sub></sub> = 50/30 °C	кВт	94	120	146	188	245	313
T <sub>под./T<sub>обр.</sub></sub> = 80/60 °C	кВт	68/98	88/125	106/152	137/196	179/254	228/326
Тепловая мощность горелки 1-я/2-я ступень	кВт						
Тип горелки		VEHIII-1TXA	VEHIII-2TXA	VEHIII-3TXA	VEHIII-4TXA	VEHIII-5TXA	VEHIII-6TXA
Расход жидкого котельного топлива 1-я ступ.	кг/ч	5,2	7,4	10,6	11,6	15,0	18,2
	л/ч	6,1	8,7	12,5	13,7	17,7	21,4
2-я ступ.	кг/ч	7,4	10,5	12,8	16,4	21,5	26,1
	л/ч	8,7	12,4	15,1	19,3	25,3	30,7
Номер модели по EN 267		G1037/08S					
Напряжение	В	230					
Частота	Гц	50					
Скорость вращения привода	об/мин	2800					
Конструкция		двухступенчатая					
Производительность топливного насоса	л/ч	70					
Габаритные размеры							
Длина (размер a)	мм	418					
Ширина	мм	400					
Высота (размер b)	мм	538					
Масса	кг	26					
Подключения	R	3/8					
всасывающего и обратного трубопровода к входящим в комплект поставки топливным шлангам							
Максимальное допустимое входное давление в питающих линиях (для кольцевых линий)	бар	2					

### Жидкотопливная вентиляторная горелка Vitoflame 100 в сочетании с Vitorond 200

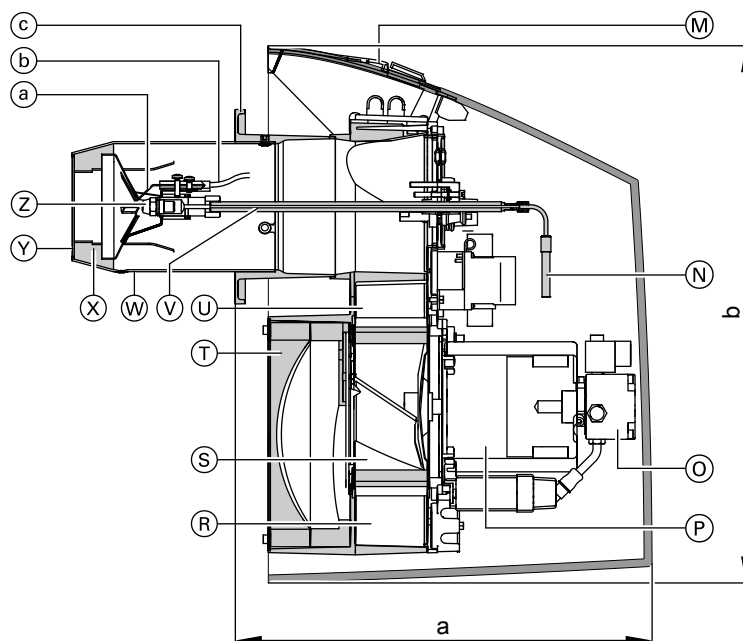
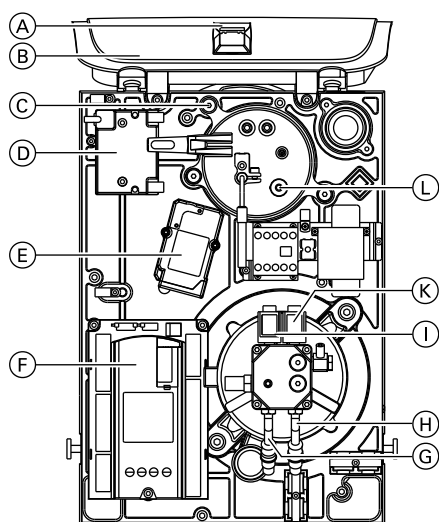
Номинальная тепловая мощность водогрейного котла	кВт	125	160	195	230	270
Тепловая мощность горелки 1-я/2-я ступень	кВт	95/136	122/174	149/213	175/250	205/293
Тип горелки		VEH III-1VD	VEH III-2VD	VEH III-3VD	VEH III-4VD	VEH III-5VD
Расход жидкого котельного топлива 1-я ступ.	кг/ч	8,0	11,7	12,5	14,7	17,2
	л/ч	9,4	13,8	14,7	17,3	20,2
2-я ступ.	кг/ч	11,4	14,6	17,8	21,0	24,6
	л/ч	13,4	17,2	20,9	24,7	28,9
Номер модели по EN 267		G1037/08S				
Напряжение	В	230				
Частота	Гц	50				
Скорость вращения привода	об/мин	2800				
Конструкция		двухступенчатая				
Производительность топливного насоса	л/ч	70				
Габаритные размеры						
Длина (размер a)	мм	418				
Ширина	мм	400				
Высота (размер b)	мм	538				

## Горелка (продолжение)

Номинальная тепловая мощность водогрейного котла	кВт	125	160	195	230	270
Масса	кг	26				
Подключения всасывающего и обратного трубопровода к входящим в комплект поставки топливным шлангам	R	$\frac{3}{8}$				
Максимальное допустимое входное давление в питающих линиях (для кольцевых линий)	бар	2				

### Проверенное качество

**CE** Знак CE в соответствии с действующими директивами Европейского Союза.



- (A) Сервисный выключатель (для настройки горелки)
- (B) Переходник колпака
- (C) Быстродействующий затвор
- (D) Электронный блок зажигания
- (E) Сервопривод
- (F) Топочный автомат
- (G) Обратная магистраль
- (H) Всасывающий трубопровод
- (I) Электромагнитный вентиль 2-я ступень
- (K) Электромагнитный вентиль 1-я ступень
- (L) Реле контроля горения
- (M) Кнопка снятия сигнала неисправности
- (N) Линия подачи жидкого топлива
- (O) Топливный насос

- (P) Привод клапана
- (R) Кожух вентилятора
- (S) Крыльчатка вентилятора
- (T) Шумоглушитель на воздухозаборе
- (U) Воздушная дроссельная заслонка
- (V) Трубка с жиклером
- (W) Пламенная голова
- (X) Направляющие
- (Y) Подпорная шайба
- (Z) Сопло жидкотопливной горелки
- (a) Электроды розжига
- (b) Кабель зажигания
- (c) Фланец

## 8.2 Технические данные горелки Vitoflame 100, тип VG III

Тепловая мощность горелки 1-я/2-я ступень

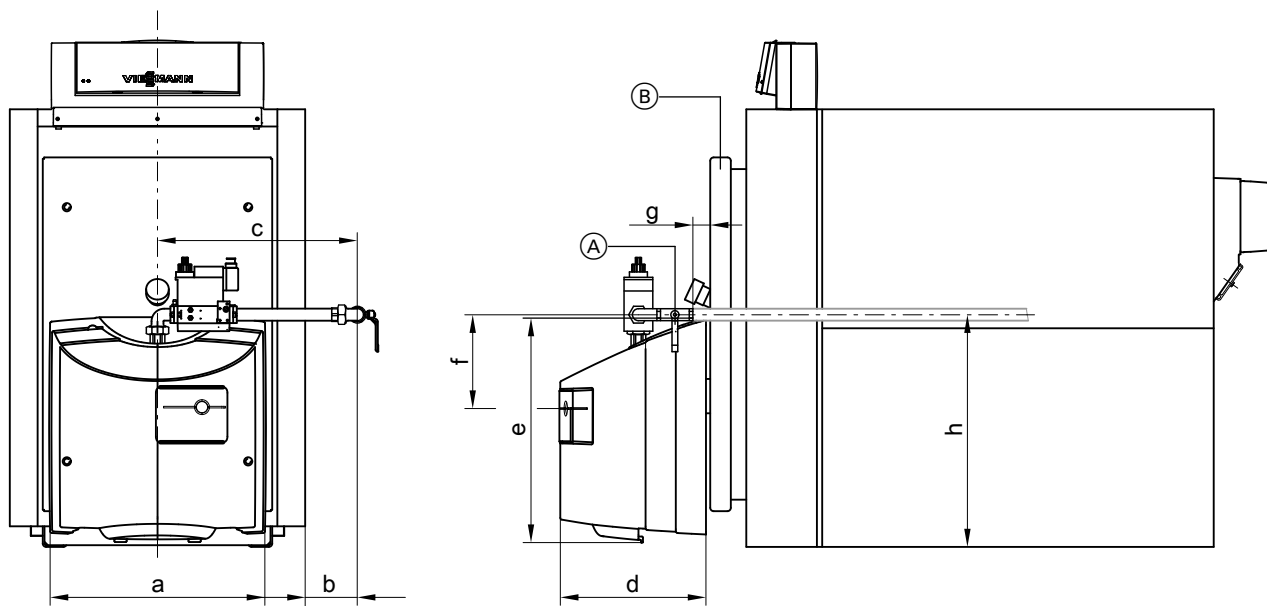
Соответствует номинальной тепловой нагрузке водогрейного котла.

Параметры потребления

$H_{UB}$  при давлении 1013 мбар и температуре газа 15 °С.

Вентиляторная газовая горелка Vitoflame 100 в сочетании с Vitoplex

		Vitoplex 200 (тип SX2)				Vitoplex 300 (тип TX3A)				
		90	120	150	200	90	115	140	180	
Номинальная тепловая мощность водогрейного котла	кВт									
Тепловая мощность горелки 1-я/2-я ступень	кВт	59/98	78/130	98/163	130/217	59/98	75/125	91/152	118/196	
Тип горелки		VG III-2	VG III-3	VG III-4	VG III-5	VG III-2	VG III-3	VG III-4	VG III-5	
Идентификатор изделия		CE-0085 AQ 0222				CE-0085 AQ 0222				
Напряжение	В	230				230				
Частота	Гц	50				50				
Потребляемая мощность	Вт	200	225	250	390	225	250	340	390	
Скорость вращения привода	об/мин	2800				2800				
Конструкция		двухступенчатая				двухступенчатая				
<b>Габаритные размеры</b>										
Горелка:										
Длина (размер d)	мм	410	410	410	430	410	410	430	430	
Ширина (размер a)	мм	576	576	576	576	576	576	576	576	
Высота (размер e)	мм	596	596	596	596	596	596	596	596	
Комбинированная газовая арматура										
Размер f	мм	295	295	295	295	295	295	295	295	
Размер b	мм	43	51	83	83	51	83	83	102	
Размер g	мм	85	63	63	63	63	63	63	15	
Размер h	мм	733	733	733	733	733	733	733	743	
Размер c	мм	412	420	500	500	420	500	500	545	
Масса	кг	41	41	41	48	41	41	48	48	
Горелка с комбинированной газовой арматурой										
Давление подводимого газа	мбар	20				20				
Подключение газа	R	1	1	1	1¼	1	1	1	1¼	
<b>Параметры потребления</b>										
при максимальной нагрузке:										
Вид газа с $H_{UB}$										
природный газ E	9,45 кВт ч/м <sup>3</sup> 34,02 МДж/м <sup>3</sup>	м <sup>3</sup> /ч	10,4	13,8	17,3	23,0	12,1	14,9	19,5	25,9
природный газ LL	8,13 кВт ч/м <sup>3</sup> 29,25 МДж/м <sup>3</sup>	м <sup>3</sup> /ч	12,0	16,0	20,1	26,7	14,0	17,4	22,7	30,1



- (A) Запорный газовый кран
- (B) Дверь котла

**Указание**

Комбинированную газовую арматуру можно устанавливать по выбору справа или слева.

**Газовая горелка с поддувом Vitoflame 100 в сочетании с Vitorond 200**

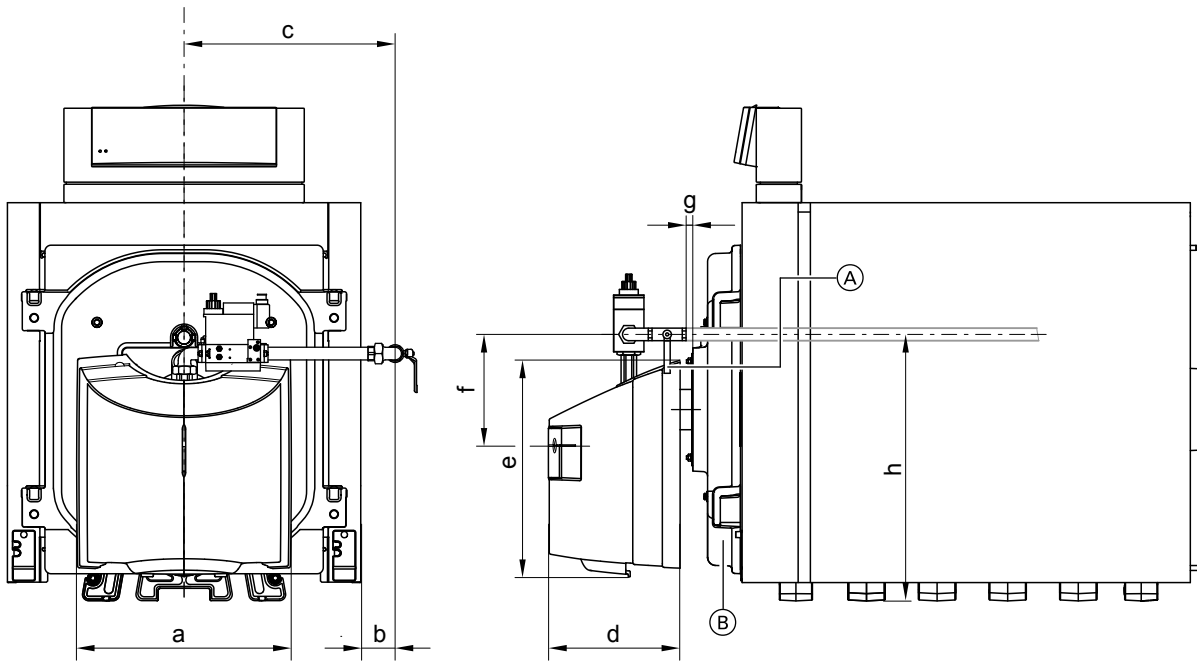
Номинальная тепловая мощность водогрейного котла	кВт	125	160	195
Тепловая мощность горелки 1-я/2-я ступень	кВт	82/136	104/174	128/213
Тип горелки		VG III-3R	VG III-4R	VG III-5R
Идентификатор изделия		CE-0085 AQ 0222		
Напряжение	В	230		
Частота	Гц	50		
Потребляемая мощность	Вт	250	340	390
Скорость вращения привода	об/мин	2800		
Конструкция		двухступенчатая		
<b>Габаритные размеры</b>				
Горелка:				
Длина (размер d)	мм	410	430	430
Ширина (размер a)	мм	576	576	576
Высота (размер e)	мм	596	596	596
Комбинированная газовая арматура				
Размер f	мм	288	288	288
Размер b	мм	85	85	130
Размер g	мм	63	63	15
Размер h	мм	810	810	810
Размер c	мм	500	500	545
Масса	кг	41		
Горелка с комбинированной газовой арматурой				
Давление подводимого газа	мбар	20		
Подключение газа	R(внут. резьба)	1	1	1 1/4
<b>Параметры потребления при максимальной нагрузке:</b>				
Вид газа с H <sub>ув</sub>				
природный газ E	9,45 кВт ч/м <sup>3</sup> 34,02 МДж/м <sup>3</sup>	м <sup>3</sup> /ч	14,5	18,6
природный газ LL	8,13 кВт ч/м <sup>3</sup> 29,2 МДж/м <sup>3</sup>	м <sup>3</sup> /ч	16,9	21,6
				26,3



## Горелка (продолжение)

### Проверенное качество

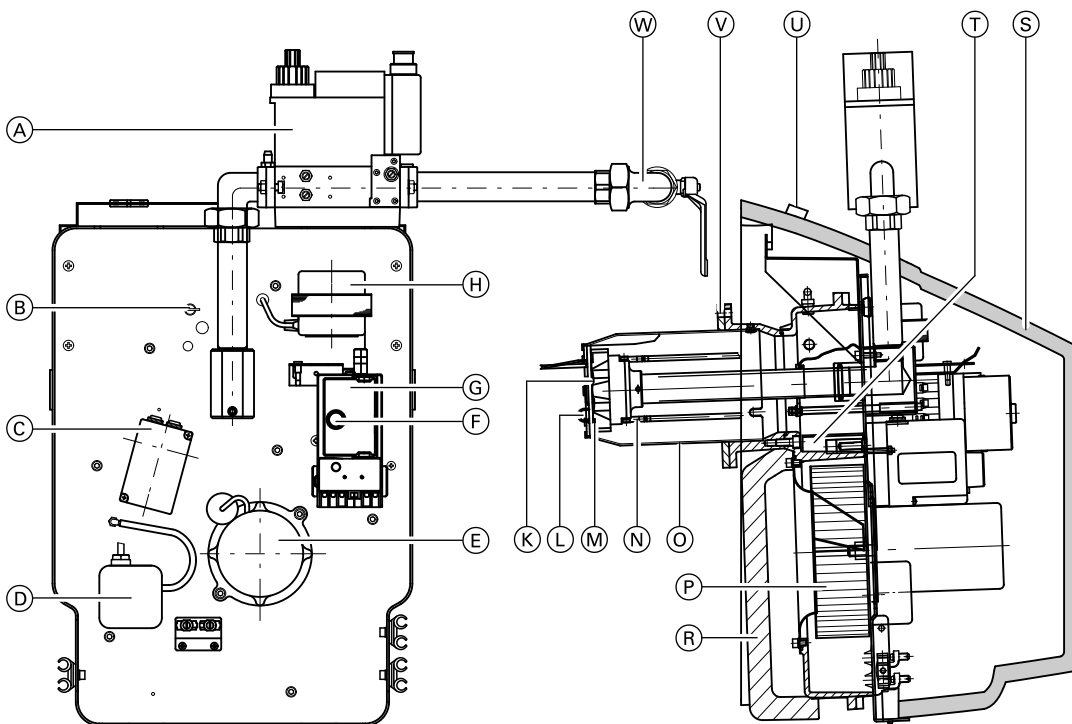
**CE** Знак CE в соответствии с действующими директивами Европейского Союза.



- (A) Запорный газовый кран
- (B) Дверь котла

### Указание

Комбинированную газовую арматуру можно устанавливать по выбору справа или слева.



- (A) Комбинированная газовая арматура
- (B) Быстродействующий затвор
- (C) Сервопривод
- (D) Реле контроля давления воздуха

5829 426 GUS

## Горелка (продолжение)

- Ⓔ Привод клапана
- Ⓕ Кнопка разблокирования
- Ⓖ Газовый топочный автомат
- Ⓗ Трансформатор зажигания
- Ⓚ Смесительная система
- Ⓛ Электрод розжига
- Ⓜ Подпорная шайба
- Ⓝ Ионизационный электрод
- ⓐ Труба горелки
- Ⓟ Крыльчатка вентилятора
- Ⓡ Шумоглушитель на воздухозаборе
- Ⓢ Колпак горелки
- Ⓣ Воздушная дроссельная заслонка
- Ⓤ Сервисный выключатель для настройки горелки
- Ⓥ Фланцевое уплотнение
- Ⓦ Шаровой запорный вентиль

### 9.1 Технические данные

#### Вспомогательное оборудование отопительных контуров

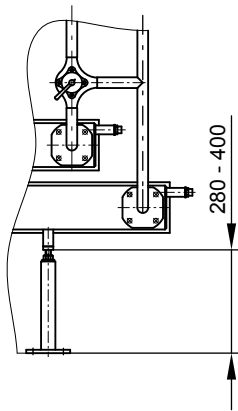
**Коллектор отопительных контуров Divicon**  
для водогрейных котлов мощностью до 335 кВт

##### Технические данные

##### Конструкция и функция

- К распределительным гребенкам подающей и обратной магистралей могут подсоединяться от 1 до 4 отопительных контуров.
- Свободные патрубки закрываются фланцевыми заглушками (имеются в комплекте поставки).
- Распределительные гребенки подающей и обратной магистралей могут размещаться по выбору справа или слева от водогрейного котла.
- В комплект поставки регулятора отопительного контура Divicon входит теплоизоляция.

##### Приставной регулятор отопительного контура Divicon



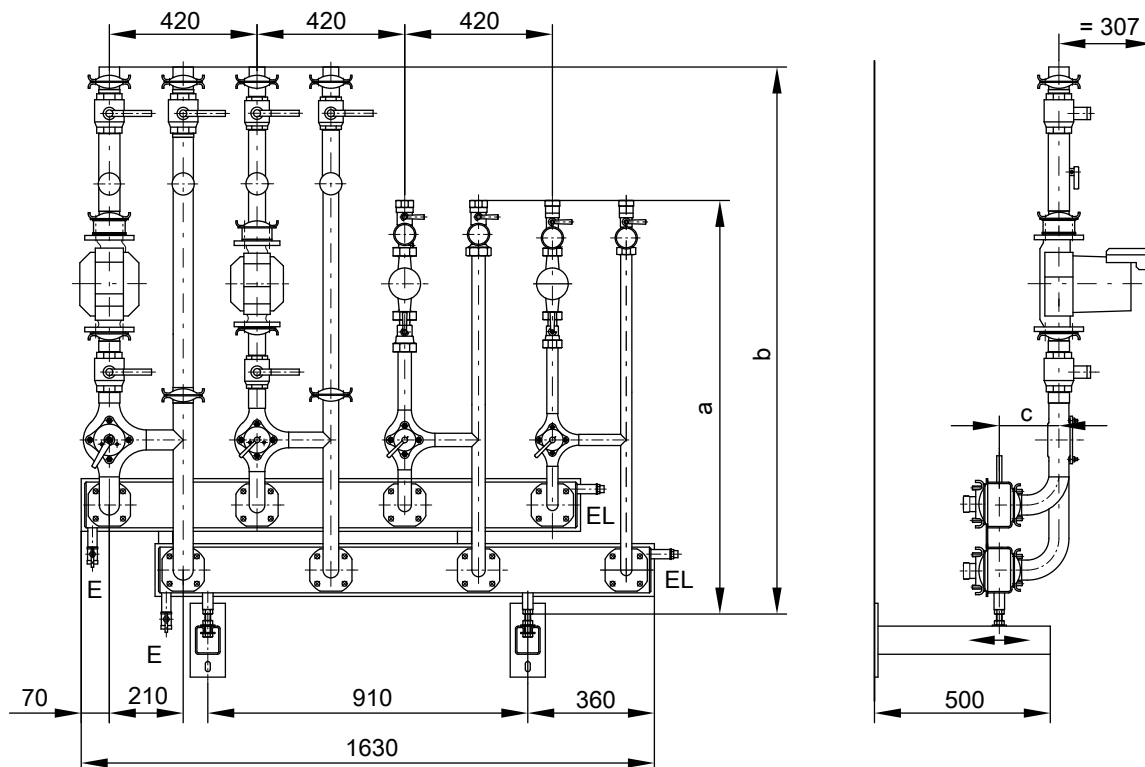
для котлов Vitorond 200 мощностью 125 - 270 кВт, Vitoplex 200 мощностью 90 - 270 кВт, Vitoplex 300 мощностью 90 - 300 кВт, Vitoradial 300-T мощностью 101 - 335 кВт и Vitocrossal 200/300 мощностью 87 - 314 кВт

С помощью отдельных регулируемых опор и подготовленных заказчиком трубных соединений регулятор отопительного контура Divicon можно установить также рядом с котлом, что является альтернативой настенному креплению.

## Вспомогательное оборудование для монтажа (продолжение)

### Настенный регулятор отопительного контура Divicon

для котлов Vitoplex 200 мощностью 90 - 270 кВт, Vitoplex 300 мощностью 90 - 300 кВт, Vitoradial 300-T мощностью 101 - 335 кВт, Vitorond 200 мощностью 125 - 270 кВт и Vitocrossal 200/300 мощностью 87 - 314 кВт

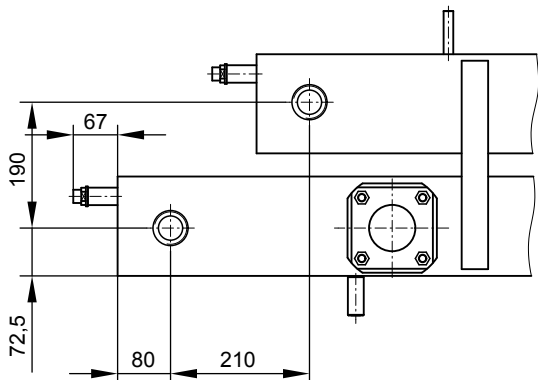


E Вентиль опорожнения  
EL Удаление воздуха

#### Таблица размеров

Номинальная тепловая нагрузка водогрейного котла	кВт	90-201	235-335
a (DN 25 + DN 32)	мм	1186	1196
b (DN 40 + DN 50)	мм	1586	1606
c	мм	170	173

#### Узлы подключения дополнительного потребителя (например, емкостного водонагревателя)

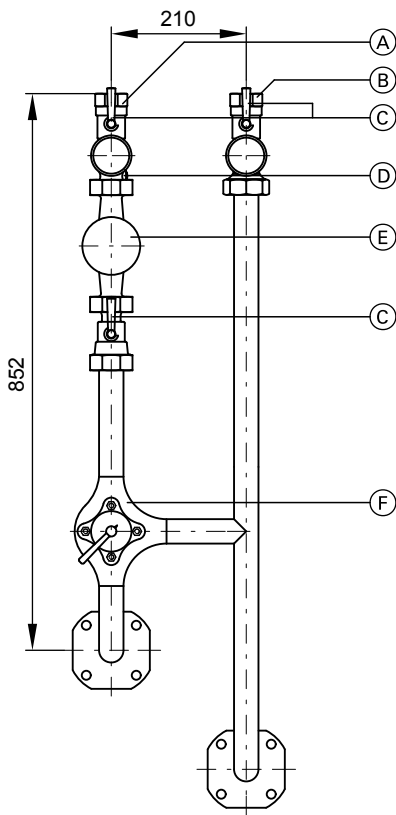


2 трубных nipples G 1 1/2 (наружная резьба) на обратной стороне распределительных гребенок подающей и обратной магистралей.

## Вспомогательное оборудование для монтажа (продолжение)

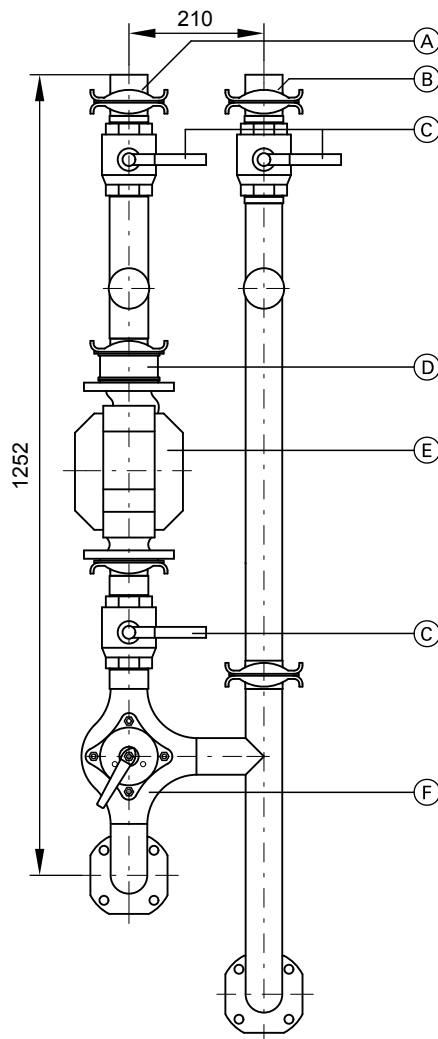
### Узлы подключения отопительного контура

Узел подключения отопительного контура DN 25 и DN 32 (изображен со смесителем)



- (A) Подающая магистраль греющего контура
- (B) Обратная магистраль греющего контура
- (C) Шаровой вентиль
- (D) Обратный клапан
- (E) Насос
- (F) 3-ходовой смеситель

Узел подключения отопительного контура DN 40 и DN 50 (изображен со смесителем)



- (A) Подающая магистраль греющего контура
- (B) Обратная магистраль греющего контура
- (C) Шаровой вентиль
- (D) Обратный клапан
- (E) Насос
- (F) 3-ходовой смеситель

### Присоединяемая тепловая мощность узлов подключения отопительного контура при ( $\Delta T = 20 \text{ K}$ )

Узел подключения отопительного контура	кВт
DN 25	40
DN 32	70
DN 40	140
DN 50	170

### Циркуляционные насосы отопительного контура фирмы Wilo с регулятором напора

(могут перенастраиваться с пропорционального давления на постоянное)

#### Защита двигателя

Встроенная полная защита двигателя в клеммной коробке, для всех настроек разности давления. Допустимая нагрузка контактов для общего сигнала неисправности 1 А, 250 В~.

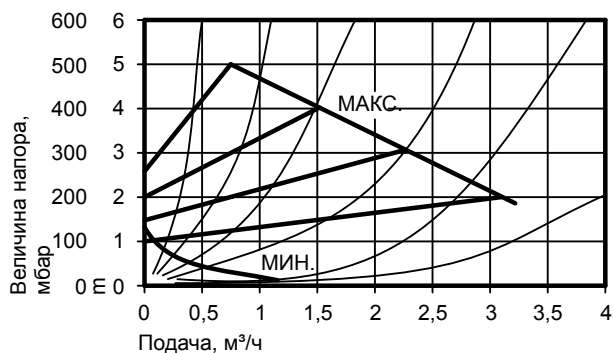
5829 426 GUS

## Вспомогательное оборудование для монтажа (продолжение)

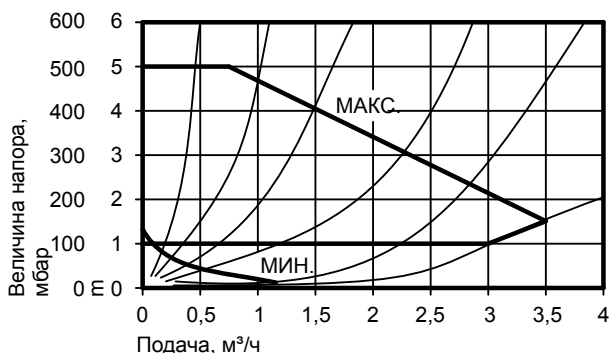
230 В~, 50 Гц

Узел подключения отопительного контура			DN	25	32	40	50
Тип насоса				E 25/1-5	E 30/1-5	Stratos 40/1-8	Stratos 50/1-8
Номинальная мощность	$P_2$	Вт		47	47	200	200
Диапазон числа оборотов	$n$	мин <sup>-1</sup>		600-2600	600-2600	1800-4800	1800-4800
Потребляемая мощность	$P_1$	Вт		36-89	36-89	18-290	18-290
Ток	$I$	А		0,17-0,43	0,17-0,43	0,18-1,32	0,18-1,32

Величина напора насоса отопительного контура DN 25 и DN 32

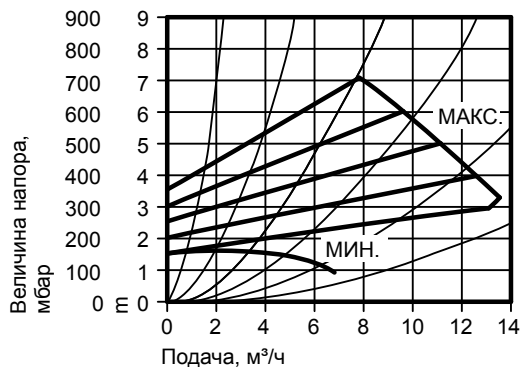


Пропорциональное давление

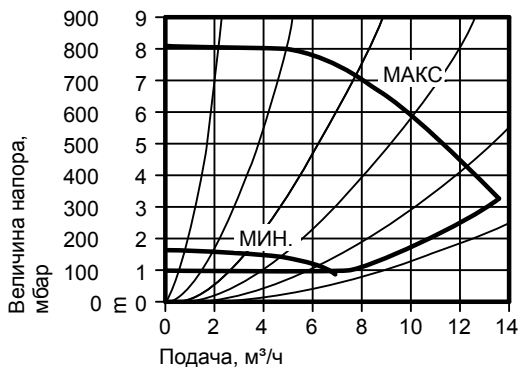


Постоянное давление

Величина напора насоса отопительного контура DN 40



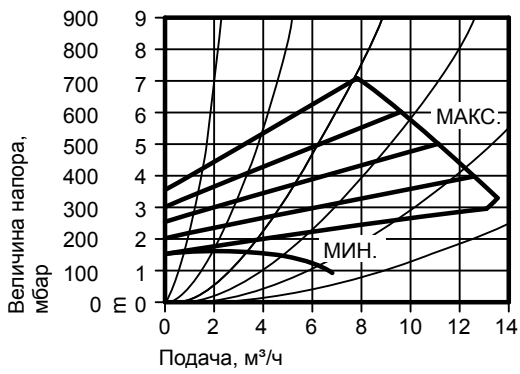
Пропорциональное давление



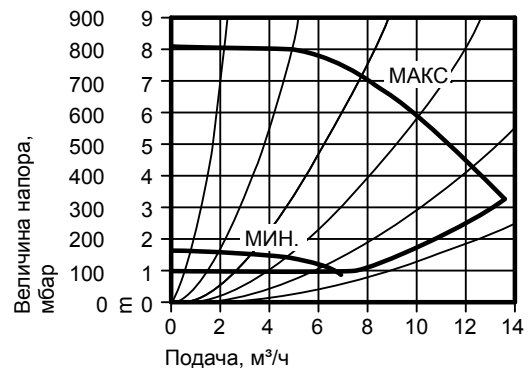
Постоянное давление

Величина напора насоса отопительного контура DN 50

## Вспомогательное оборудование для монтажа (продолжение)

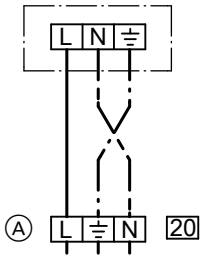


Пропорциональное давление



Постоянное давление

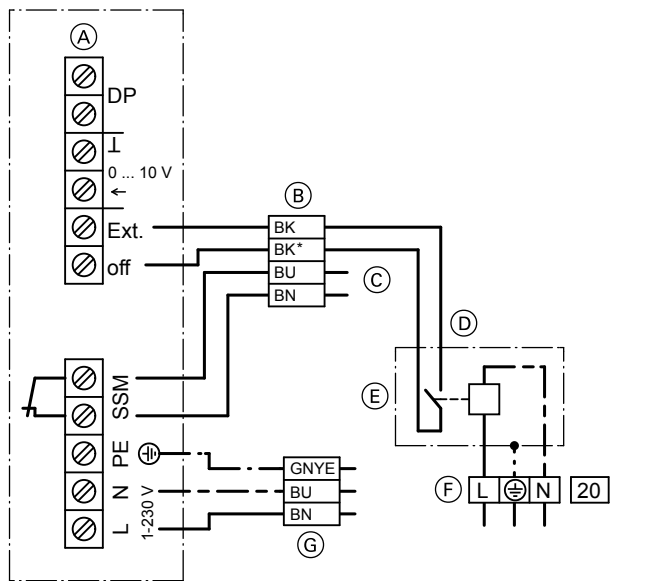
### Подключение электрической части насоса отопительного контура DN 25 и DN 32



Ⓐ Соединительный кабель с штекерным соединителем

## Вспомогательное оборудование для монтажа (продолжение)

### Подключение электрической части насоса отопительного контура DN 40 и DN 50



#### Цветовая маркировка согласно DIN IEC 60757

BK	черная
BK*	черная жила с надпечаткой
BN	коричневая
BU	синяя
GNYE	зелено-желтая

- (A) Соединительные клеммы в насосе
- (B) 4-жильный кабель для включения/выключения и аварийной сигнализации насоса
- (C) Общий сигнал неисправности
- (D) Внешнее включение / выключение насоса
- (E) Подключение через контактор в распределительном шкафу или вспомогательный контактор, № для заказа 7814 681
- (F) Штекер [20] для подключения к Vitotronic
- (G) 3-жильный кабель для присоединения насоса к сети

**Циркуляционные насосы отопительного контура фирмы Grundfos с регулятором напора**  
(могут перенастраиваться с пропорционального давления на постоянное)

#### Защита двигателя

Двигатель и электронная система управления защищены от перегрева. Внешняя защита двигателя не требуется.

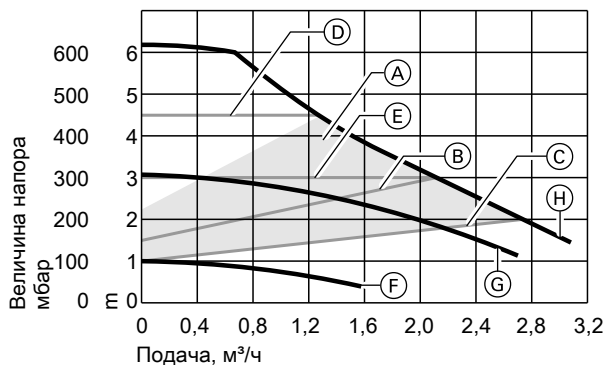
#### 230 В~, 50 Гц

Узел подключения отопительного контура		DN	25	32	40	50
Тип насоса			ALPHA2 25-60	ALPHA2 32-60	MAGNA UPE 40-120	MAGNA UPE 50-60
Диапазон числа оборотов	n мин <sup>-1</sup>		906-3245	906-3245	900-3580	680-1970
Потребляемая мощность	P <sub>1</sub> Вт		5-45	5-45	25-445	32-335
Ток	I А		0,05-0,38	0,05-0,38	0,16-2,0	0,2-1,51



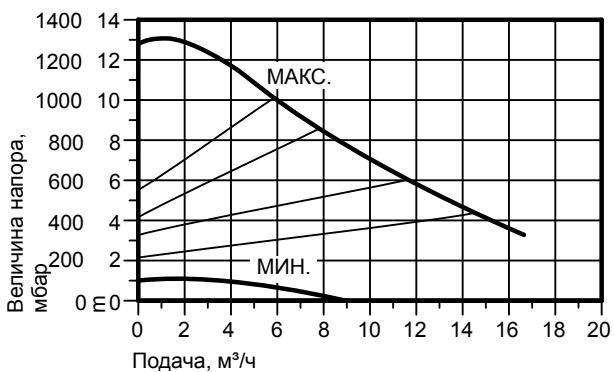
## Вспомогательное оборудование для монтажа (продолжение)

### Величина напора насоса отопительного контура DN 25 и DN 32

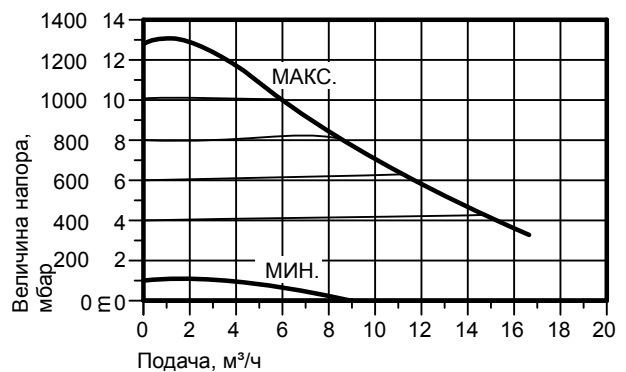


- (A) Автоматическая функция адаптации
- (B) Верхняя кривая пропорционального давления
- (C) Нижняя кривая пропорционального давления
- (D) Верхняя кривая постоянного давления
- (E) Нижняя кривая постоянного давления
- (F) Ступень насоса 1 для ручной настройки
- (G) Ступень насоса 2 для ручной настройки
- (H) Ступень насоса 3 для ручной настройки

### Величина напора насоса отопительного контура DN 40

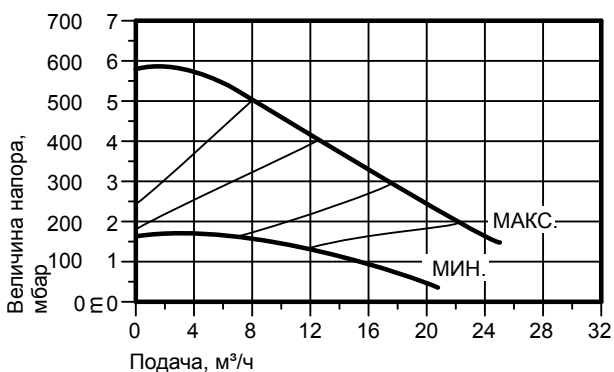


Пропорциональное давление

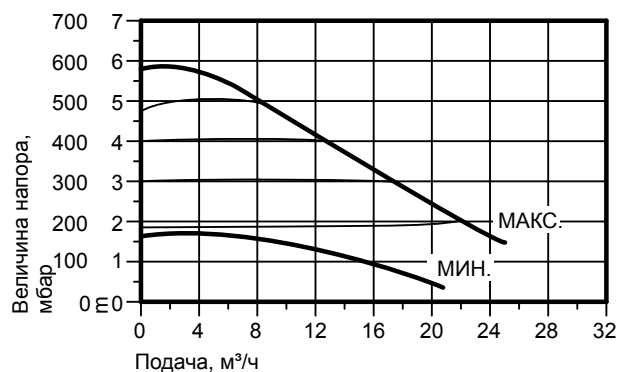


Постоянное давление

### Величина напора насоса отопительного контура DN 50



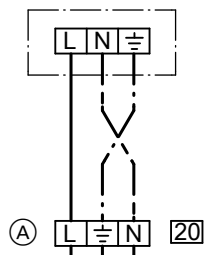
Пропорциональное давление



Постоянное давление

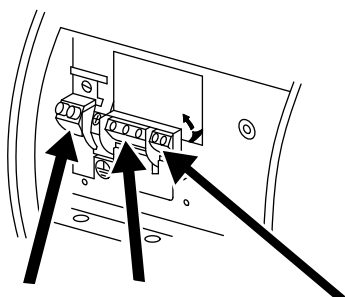
## Вспомогательное оборудование для монтажа (продолжение)

### Подключение электрической части насоса отопительного контура DN 25 и DN 32



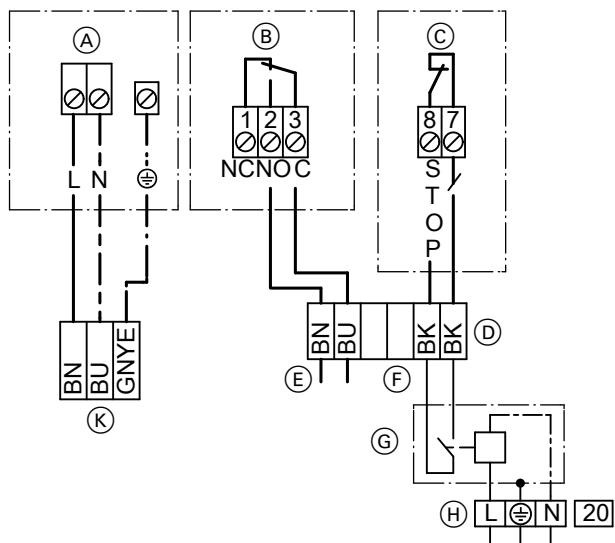
- (A) Соединительный кабель с штекерным соединителем

### Подключение электрической части насоса отопительного контура DN 40 и DN 50



#### Цветовая маркировка согласно DIN IEC 60757

BK	черная
BK*	черная жила с надпечаткой
BN	коричневая
BU	синяя
GNYE	зелено-желтая



- (A) Сетевое подключение  
(B) Выход сигнала  
(C) Вкл/Выкл  
(D) Кабель для включения/выключения и аварийной сигнализации насоса (4-жильный)  
(E) Общий сигнал неисправности  
(F) Внешнее включение / выключение насоса  
(G) Подключение через контактор в распределительном шкафу или вспомогательный контактор, № для заказа 7814 681  
(H) Штекер 20 для подключения к Vitotronic  
(K) Кабель для присоединения насоса к сети (3-жильный)

## Остаточный напор

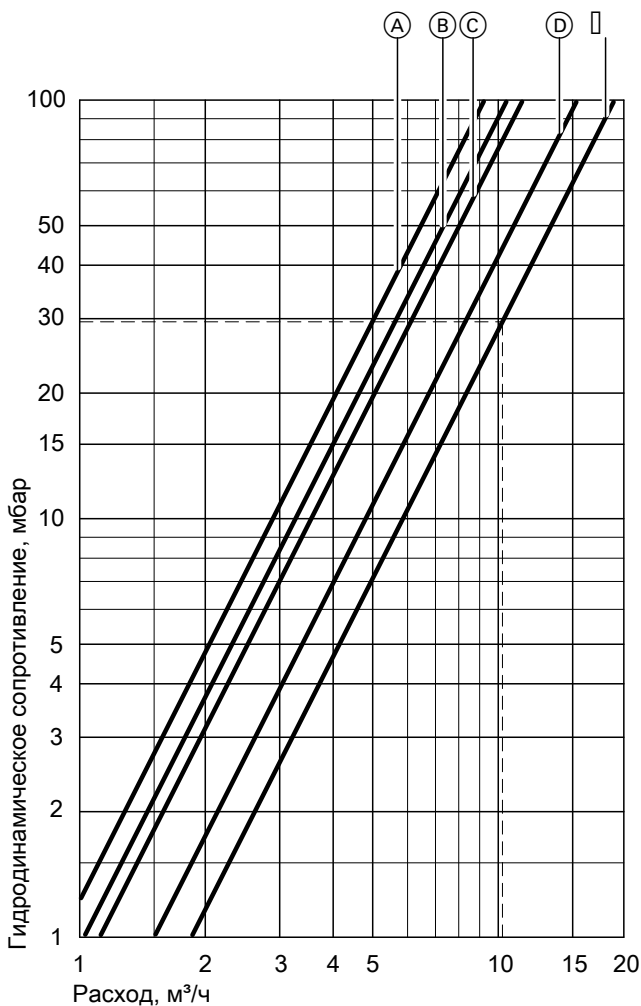
### Остаточный напор отопительных контуров

Из величины напора насоса вычитается гидродинамическое сопротивление смесителя и котлового контура (водогрейный котел, трубные соединения, распределительные гребенки подающей и обратной магистрали).

В котловом контуре необходимо учитывать общий объем воды всех отопительных контуров.

### Гидродинамическое сопротивление котлового контура

(водогрейный котел + трубные соединения + распределительные гребенки подающей и обратной магистрали + узел подключения отопительного контура за исключением смесителя)



- (A) DN 65: Vitorond 200 мощностью 125 и 160 кВт
- (B) DN 65: Vitorond 200 мощностью 195 кВт

### Пример расчета остаточного напора

#### Отопительная установка, в состав которой входят:

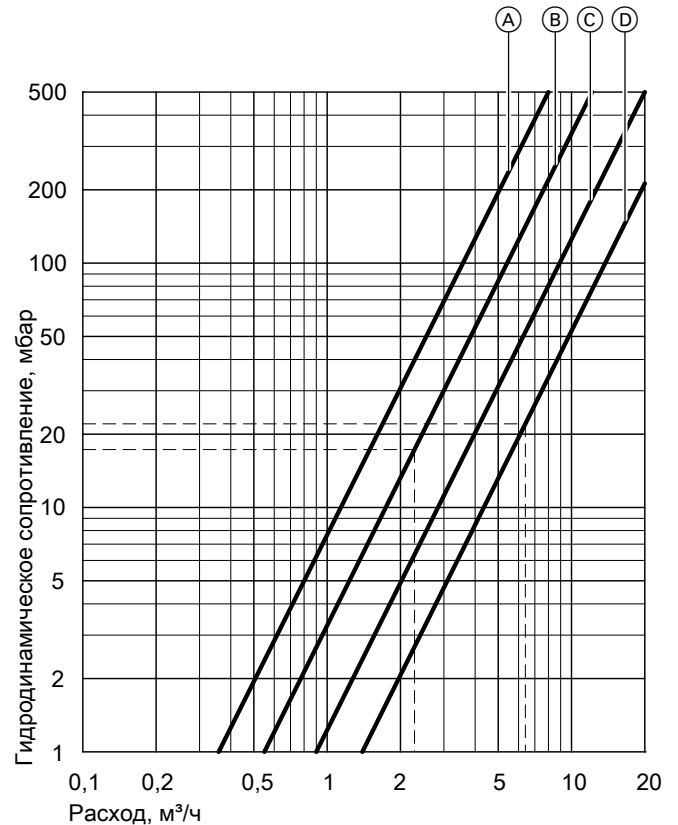
– регулятор отопительного контура Divicon DN 80

– отопительный контур 1:	1 узел подключения отопительного контура DN 25 без смесителя,	тепловая мощность 35 кВт,	расход 1,5 м³/ч
– отопительный контур 2:	1 узел подключения отопительного контура DN 32 со смесителем,	тепловая мощность 60 кВт,	расход 2,5 м³/ч
– отопительный контур 3:	1 узел подключения отопительного контура DN 50 со смесителем,	тепловая мощность 150 кВт,	расход 6,5 м³/ч

Общий расход 10,5 м³/ч

- (C) DN 65: Vitorond 200 мощностью 230 и 270 кВт
- (D) DN 65: Vitoplex 200/300 мощностью 90 - 200 кВт
- (E) DN 80: Vitoplex 200/300 мощностью 235 - 300 кВт

### Гидродинамическое сопротивление смесителя



- (A) DN 25
- (B) DN 32
- (C) DN 40
- (D) DN 50

#### Указание

При расчете сопротивления трубных соединений между водогрейным котлом и распределителем учтено 6 колен (90°) и труба длиной 5 м. Если заказчик использовал соединительные элементы, длина и форма которых существенно отличаются от вышеуказанных, необходимо рассчитать и учесть дополнительное сопротивление.

## Вспомогательное оборудование для монтажа (продолжение)

### Гидродинамическое сопротивление котлового контура

водогрейный котел + трубные соединения + распределительные гребенки подающей и обратной магистралей + узел подключения отопительного контура (за исключением смесителя) (см. диаграмму) = 30 мбар

### Гидродинамическое сопротивление смесителя

(см. диаграмму)

Смеситель	DN	32	50
Гидродинамич. сопротивление	мбар	18	22

### Сумма гидродинамических сопротивлений котлового контура и узла подключения отопительного контура

отопительный контур 1: 30 мбар

отопительный контур 2: 30 мбар + 18 мбар = 48 мбар

отопительный контур 3: 30 мбар + 22 мбар = 52 мбар

### Остаточный напор отдельных отопительных контуров

С насосом фирмы Wilo

Отопительный контур		1	2	3
Напор насоса (регулируемый)	мбар	от 100 до 400	от 100 до 280	от 100 до 760
Гидродинамическое сопротивление котлового контура и узла подключения отопительного контура	мбар	30	48	52
Остаточный напор (регулируемый)	мбар	от 70 до 370	от 52 до 232	от 48 до 708

С насосом фирмы Grundfos

Отопительный контур		1	2	3
Напор насоса (регулируемый)	мбар	от 100 до 400	от 100 до 260	от 150 до 520
Гидродинамическое сопротивление котлового контура и узла подключения отопительного контура	мбар	30	48	52
Остаточный напор (регулируемый)	мбар	от 70 до 370	от 52 до 212	от 98 до 468

### Шкаф управления Vitocontrol

(по запросу)

Шкаф управления отопительной установкой при ее работе совместно с регулятором отопительного контура Divicon.

Шкаф управления содержит все компоненты, необходимые для управления, регулирования и контроля отопительной установки.

Конструкция системы позволяет встраивать наряду с устройствами регулирования 1 - 4 водогрейных котлов также другие приборы, например, Vitotronic 300-K (тип MW1S), Vitotronic 200-H (тип HK1S или HK3S), устройства управления насосом, измерительные приборы, таймеры и т.п.

## Указания по проектированию

### 10.1 Доставка, подача на место установки и установка

#### Доставка

Мы выполняем доставку автокранами до стройплощадки, включая разгрузку, не требующую дополнительных средств для её проведения.

Для разгрузки водогрейных котлов, транспортный вес которых превышает 10 т, заказчик должен предоставить специальный кран.

#### Подача на место и установка

Водогрейные котлы и теплообменники уходящих газов/воды имеют достаточное количество проушин, за которые закрепляются подъемные устройства. Продольные направляющие упрощают подачу на место установки.

По желанию, подача на место установки и установка на подготовленные фундаменты могут быть выполнены нашими специалистами за отдельную плату.

Водогрейные котлы стоят на продольных шинах основания. Их можно устанавливать на бетон без специального фундамента. При этом необходимо учитывать конструктивную высоту горелки.

Для облегчения уборки помещений мы все же рекомендуем устанавливать котлы на цоколь.

Рекомендуемое для монтажа и работ по обслуживанию минимальное расстояние от стены см. в техническом паспорте соответствующего водогрейного котла.

Если требуется глушение механических шумов, то водогрейные котлы можно установить на звукопоглощающие опоры котла. На Vitoplex мощностью до 560 кВт в направляющие можно также вкрутить регулируемые звукопоглощающие опоры.

### Помещение для установки

#### Общие требования к помещению для установки

- Не допускается загрязнение воздуха галогенуглеводородами (например, входящими в состав аэрозолей, красок, растворителей и моющих средств)
- Не допускается сильное запыление.
- Не допускается высокая влажность воздуха.
- Следует обеспечить защиту от замерзания и надлежащую вентиляцию.

Водогрейные котлы и теплообменники уходящих газов/воды Vitotrans 300 можно устанавливать в помещениях, в которых возможно загрязнение воздуха **галогенированными углеводородами**, только при условии, что предприняты достаточные меры для поступления незагрязненного воздуха для сжигания топлива.

При несоблюдении данных указаний права на гарантийное обслуживание в случае повреждений, обусловленных одной из указанных причин, теряют силу.

В затруднительных случаях просим обращаться к нам за консультацией.

#### Требования в соответствии с "Образцовым положением об отоплении"

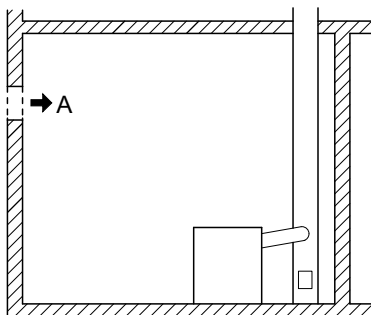
Помещение для установки должно отвечать требованиям "Образцового положения об отоплении". Определяющее значение имеют соответствующие строительные правила и положения об отоплении отдельных федеральных земель.

#### Подача воздуха для горения

Для отопительных установок общей номинальной тепловой нагрузкой более 35 кВт с отбором воздуха для горения из помещения установка подачи воздуха для сжигания топлива считается обеспеченной только при условии, если отопительные установки смонтированы в помещениях с отверстием или воздухопроводом, выходящим в атмосферу.

Поперечное сечение отверстия при номинальной тепловой нагрузке 35 кВт должно составлять не менее 150 см<sup>2</sup>. Для каждого кВт свыше общей номинальной мощности 35 кВт отверстие должно быть увеличено на 2 см<sup>2</sup>.

Размеры воздухопроводов должны выбираться в соответствии с аэродинамическими требованиями. Необходимое поперечное сечение разрешается распределять максимум на 2 отверстия или воздуховода.



#### Прходная площадка по верхней части котла

Котлы Vitoplex мощностью от 620 кВт поставляются со смонтированной проходной площадкой по верхней части котла.

$$A = 150 \text{ см}^2 + 2 \frac{\text{см}^2}{\text{кВт}} \times (\Sigma \dot{Q}_n - 35 \text{ кВт})$$

$\Sigma \dot{Q}_n$  = сумма всех номинальных тепловых мощностей, кВт

Запрещается закрывать или заставлять отверстия и воздуховоды, подающие воздух для горения, если посредством особых предохранительных устройств не обеспечена возможность эксплуатации отопительных установок только при открытом затворе. Затвор или решетка не должны сужать необходимое поперечное сечение.

#### Аварийный выключатель

Необходимо обеспечить возможность аварийного отключения горелок, топливоподающих устройств и контроллеров отопительных установок при помощи расположенного вне помещения установки выключателя (аварийного выключателя).

Рядом с аварийным выключателем должна находиться табличка с надписью "АВАРИЙНЫЙ ВЫКЛЮЧАТЕЛЬ ТОПКИ".

#### Меры безопасности

На линиях подачи топлива непосредственно перед смонтированными в помещениях газовыми отопительными установками **должны** быть установлены следующие устройства безопасности:

- При внешней тепловой нагрузке, превышающей 100 °С, дальнейшая подача топлива должна автоматически перекрываться.
- До температуры 650 °С в течение не менее 30 минут через помещение может протекать или из него может проходить не больше 30 л/ч измеренного расхода воздуха.

Отопительные установки должны быть настолько удалены или отгорожены от воспламеняющихся конструктивных элементов и встроенной мебели, чтобы при номинальной тепловой нагрузке эти элементы не могли нагреться выше 85 °С. В противном случае расстояние между ними и отопительной установкой должно составлять не менее 40 см.

#### Отопление судов

При установке водогрейных котлов для отопления судов необходимо учитывать некоторые особенности

- Изделия, устанавливаемые на судах, подвергаются значительным нагрузкам.
- Требуется соблюдение особых требований страховых обществ - обществ, осуществляющих классификацию и регистрацию судов
- Наши водогрейные котлы могут быть использованы не во всех случаях.

Поэтому перед началом работ для выяснения деталей обращайтесь к нашему уполномоченному консультанту по сбыту.

## 10.2 Рабочие параметры установки

### Температуры подачи

Чтобы снизить до минимума потери на распределительном коллекторе, мы рекомендуем рассчитать коллектор и систему приготовления горячей воды на температуру подачи не выше 70 °С.

В водогрейных котлах с входящим в комплект поставки контроллером котлового контура максимальная температура котловой воды ограничена значением 85 °С. Для повышения температуры подачи можно перенастроить термостатный регулятор.

### Температуры срабатывания защитного ограничителя

Водогрейные котлы фирмы Viessmann отвечают требованиям EN 303 и DIN 4702 и имеют маркировку CE. Согласно EN 12828 они могут быть установлены в закрытых отопительных установках.

- Допустимые температуры подачи (соответствуют температурам срабатывания защитного ограничителя температуры): до 110 °С  
В соответствии с EN 12953: до 120 °С (по запросу)
- Максимально достижимая температура подачи: прибл. на 15 К ниже температуры срабатывания защитного ограничителя температуры
- Защитный ограничитель температуры в контроллере котлового контура:  
состояние при поставке 110 °С  
возможна перенастройка на 100 °С

### Выбор номинальной тепловой нагрузки

Выбрать водогрейный котел согласно требуемому теплотреблению. КПД низкотемпературных и конденсационных котлов стабилен в широком диапазоне загрузки котла.

Поэтому в случае низкотемпературных котлов, конденсационных котлов и многокотельных установок тепловая нагрузка может оказаться больше расчетного теплотребления здания.

### Требования по теплотреблению

Требования EN 12831 по расчету теплотребления выполняются за счет использования погодозависимых контроллеров. Для уменьшения мощности нагрева снижение температуры в ночное время при низких наружных температурах происходит в меньшей степени. Чтобы сократить время нагрева после периода снижения температуры, температура подачи на ограниченное время возрастает.

### Системы стабилизации давления, управляемые насосами

В отопительных установках с автоматическими системами стабилизации давления, особенно управляемых насосами и с интегрированной системой деаэрации, рекомендуется предусмотреть для каждого водогрейного котла мембранный расширительный бак.

Отказ от использования мембранного расширительного бака может привести к повреждению водогрейного котла или других элементов отопительной установки. Кроме того, разрешается использовать только закрытые (с точки зрения коррозионной безопасности) системы стабилизации давления, защищенные от попадания кислорода в теплоноситель. В противном случае возможно повреждение установки вследствие кислородной коррозии. Управляемые насосами системы стабилизации давления с атмосферной деаэрацией за счет циклического сброса давления обеспечивают дополнительное централизованное удаление воздуха из отопительной установки, но не позволяют удалить кислород для защиты от коррозии согласно требований VDI 2035, лист 2.

Мощность котла кВт	Мембранный расширительный бак Объем в литрах
до 300	50
до 500	80
до 1000	140
до 2000	300
до 5000	800
до 10000	1600

Тем самым снижается частота и величина колебаний давления. Это позволяет значительно повысить эксплуатационную надежность и срок службы элементов установки.

## 10.3 Гидравлическое соединение

### Подключения отопительной установки

#### Существующие установки

Перед подключением отопительного котла к существующей отопительной установке тщательно промыть эту установку, чтобы удалить из нее грязь и шлам.

## Указания по проектированию (продолжение)

В противном случае грязь и шлам осаждаются в водогрейном котле и могут привести к локальным перегревам, шумам и коррозии. Гарантия не распространяется на повреждения котла, вызванные несоблюдением этого указания. В случае необходимости установить грязеуловители.

### Подключения на стороне греющего контура

Все потребители тепла или отопительные контуры необходимо подключить к патрубкам подающей и обратной магистралей. Нельзя производить подключение к патрубку аварийной подающей линии и к другим патрубкам.

Мы рекомендуем встроить в подающие и обратные магистрали запорные органы, чтобы впоследствии во время работ на котле или отопительных контурах не пришлось сливать воду со всей установки.

### Отопительные контуры

Для отопительных установок с полимерными трубами мы рекомендуем использовать диффузионно-непроницаемые трубы с целью предотвращения диффузии кислорода через стенки труб. В системах внутрипольного отопления с проницаемыми для кислорода пластмассовыми трубами (DIN 4726) следует выполнить разделение отопительных систем на отдельные контуры. Для этой цели мы поставляем специальные теплообменники.

## Насосы котлового контура и подмешивающие насосы

Водогрейные котлы Vitoplex, Vitorond 200, тип VD2A и Vitoradial 300-T не нуждаются в насосах котлового контура для принудительной прокачки. Котлы Vitorond 200, Тип VD2A мощностью 125 - 270 кВт, Vitoplex 300 мощностью 90 - 2000 кВт, Vitoplex 200 мощностью 90 - 560 кВт с пусковой схемой Therm Control и Vitoradial 300-T, как правило, также не нуждаются в комплекте подмешивающего устройства. Более подробные сведения см. в примерах применения. Использование подмешивающего насоса оправдало себя для водогрейных котлов и случаев применения, когда требуется комплект подмешивающего устройства. Для водогрейных котлов Vitoplex благодаря их большому водонаполнению и низкому внутреннему сопротивлению на стороне греющего контура требуется только насос для комплекта подмешивающего устройства (подмешивающий насос), расчет параметров которого должен быть выполнен, исходя приблизительно из 30 % общей подачи. Подмешивающий насос работает только при снижении температуры воды в обратной магистрали ниже установленного минимального значения.

## Вспомогательное оборудование системы

### Коллектор отопительных контуров Divicon

Предварительно собранный коллектор отопительных контуров для подключения в однокотельных установках до 4 отопительных контуров к Vitoplex мощностью до 300 кВт, Vitorond мощностью до 270 кВт и Vitoradial 300-T.

Монтировать слева или справа рядом с водогрейным котлом в сочетании с трубными соединениями или прикрепить к стене, используя кронштейны.

Для Vitorond патрубки для присоединения коллектора Divicon приобретаются и устанавливаются отдельно. См. коллектор отопительного контура Divicon, начиная со стр. 19.

### Комплект подмешивающего устройства

Для котлов Vitoplex мощностью до 560 кВт мы поставляем предварительно собранный комплект подмешивающего устройства для установки на патрубках подающей и обратной магистралей водогрейного котла, а для котлов Vitorond мощностью до 270 кВт - на соединительный комплект котла. См. технический паспорт "Вспомогательное оборудование водогрейных котлов".

Внутрипольное отопление и отопительные контуры с очень большим водонаполнением необходимо подключать через смеситель также в случае низкотемпературных и особо низкотемпературных котлов; кроме того, они должны регулироваться Vitotronic 300 (тип GW2), Vitotronic 300-K или отдельными контроллерами, например, Vitotronic 200-H.

### Простота монтажа

Для установки на водогрейных котлах Vitoplex предохранительных и защитных устройств при температурах срабатывания защитного ограничителя температуры до 110 °C не нужна дорогостоящая и требующая трудоемкого монтажа проставка подающей магистрали.

Необходимые для оснащения присоединительные патрубки, например, для контроллеров заполнения котлового блока или устройств ограничения давления, находятся на водогрейном котле.

Вытекающие отсюда преимущества:

- использование меньшего насоса, т.е. низкие инвестиционные затраты
- более низкое потребление тока насосом
- меньшее время действия подмешивающего насоса
- более низкие затраты на электричество

### Указание по циркуляционным насосам отопительных контуров

*Оборудование или характеристики циркуляционных насосов в отопительных установках с номинальной тепловой нагрузкой свыше 25 кВт должны обеспечивать автоматическое согласование электрической потребляемой мощности посредством не менее трех ступеней с требуемой в данном режиме подачи, если это не противоречит требованиям техники безопасности водогрейного котла.*

### Соединительный комплект котла для Vitorond

Для монтажа следующих узлов установки:

- подающая и обратная магистрали
- предохранительные устройства
- комплект подмешивающего устройства (повышение температуры воды в обратной магистрали)

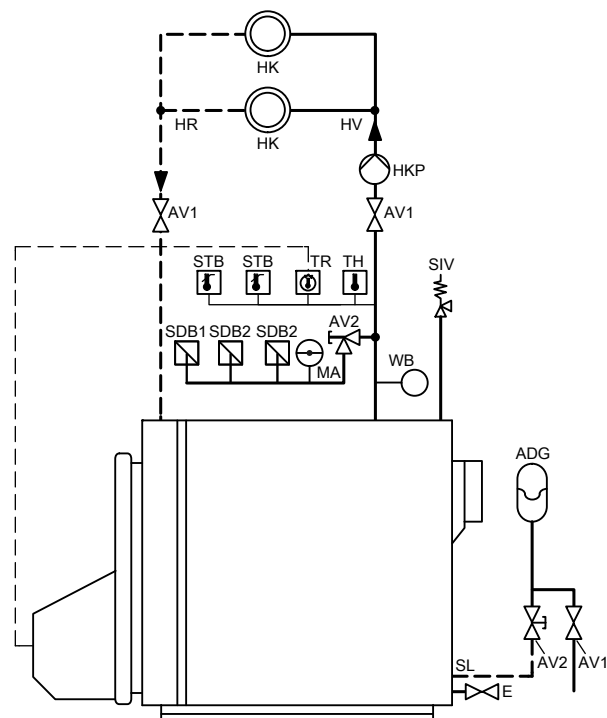
## Примеры применения

См. инструкцию по проектированию, примеры установки.

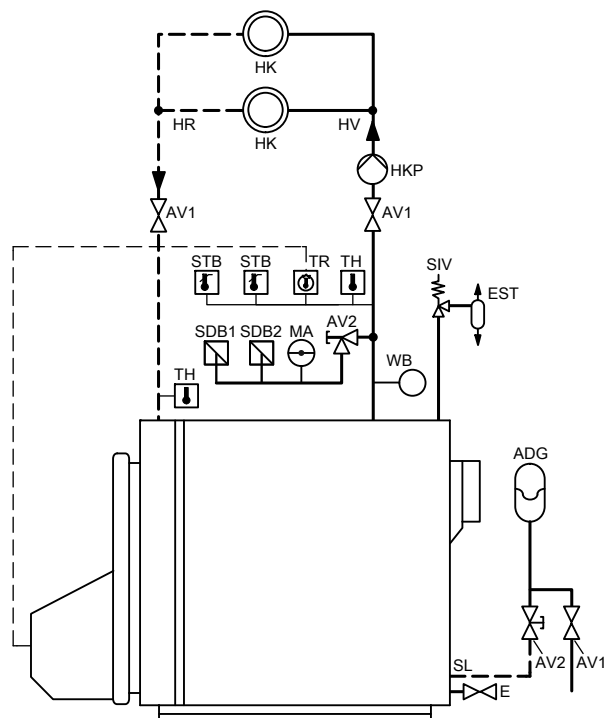
## 10.4 Предохранительные устройства

Стандарт EN 12828 распространяется на проектирование систем водяного отопления с температурой срабатывания защитного ограничителя температуры максимум 110 °С. Для систем водяного отопления с температурой срабатывания защитного ограничителя температуры 120 °С необходимо соблюдать требования стандарта EN 12953. Стандарт содержит требования по технике безопасности для теплогенераторов и установок для производства тепла.

Предохранительные устройства согласно EN 12828



Предохранительные устройства согласно EN 12953



### Необходимые предохранительные устройства

- ADG Замкнутый расширительный бак
- AV1 Запорный кран
- AV2 Запорный вентиль с защитой от случайного запираания, например, колпачковый вентиль
- E Вентиль опорожнения
- EST Сепаратор паровой/жидкой фазы
- MA Индикатор давления
- SDB1 Защитный ограничитель максимального давления
- SDB2 Защитный ограничитель минимального давления
- SIV Предохранительный клапан
- SL Защитный трубопровод к расширительному баку
- STB Защитный ограничитель температуры
- TH Термометр
- TR Терморегулятор
- WB Ограничитель уровня воды (требуется только для Vitorond)

### Прочие условные обозначения

- HK Отопительный контур
  - HKP Циркуляционный насос отопительного контура
  - HR Обратная магистраль греющего контура
  - HV Подающая магистраль греющего контура
- На эскизе с предохранительными устройствами согласно EN 12828 изображена резервная схема для сепаратора паровой/жидкой фазы с дополнительными STB и SDB.



### Общие положения

**Устройство контроля заполненности котлового блока водой**  
Согласно EN 12828 водогрейные котлы должны быть оснащены устройством контроля заполненности котлового блока водой (ограничитель уровня воды). Для водогрейных котлов Vitoplex мощностью до 300 кВт можно отказаться от устройства контроля заполненности котлового блока водой (за исключением крышных котельных). Испытаниями доказано, что при недостаточном количестве воды, которое может иметь место из-за утечки в отопительной установке при работающей горелке, выключение горелки происходит без каких-либо дополнительных действий оператора, предотвращая тем самым недопустимый перегрев водогрейного котла и системы удаления продуктов сгорания.

#### Ограничитель максимального давления

Необходим для каждого водогрейного котла установки с номинальной тепловой нагрузкой > 300 кВт.

#### Ограничитель минимального давления

Требуется один на установку.

#### Предохранительный клапан

Согласно EN 12828 водогрейные котлы должны быть оснащены предохранительным клапаном, прошедшим типовые испытания. Он должен иметь конструкцию согласно EN 4126 и маркировку "D/G/H" согласно TRD 721:

Соединительная линия между водогрейным котлом и предохранительным клапаном не должна перекрываться. Не допускается встраивать в нее насосы, арматуру или сужать ее диаметр.

#### Сепаратор паровой/жидкой фазы

Для водогрейных котлов мощностью более 300 кВт в непосредственной близости от предохранительного клапана необходимо установить сепаратор паровой/жидкой фазы с выпускной и сливной линией. Выпускная линия должна выходить в атмосферу. Следить за тем, чтобы выходящий пар не представлял опасности для людей.

Выпускную линию предохранительного клапана необходимо выполнить таким образом, чтобы исключалась возможность повышения давления. Выходное отверстие выпускной линии должно быть расположено таким образом, чтобы выходящая из предохранительного клапана вода отводилась под контролем и не подвергала опасности людей.

#### Резервная схема с сепаратором паровой/жидкой фазы

От сепаратора жидкой/паровой фазы и его выпускной линии можно отказаться только в случае, если установлены второй защитный ограничитель температуры и второй ограничитель максимального давления.

### Таблица для выбора предохранительных и защитных принадлежностей

Ниже в таблице перечислены необходимое предохранительного и регулировочное оборудование для замкнутых систем отопления.

	Установка	Котлы ≤ 300 кВт	Котлы > 300 кВт	Установка	Котел
<b>Температура срабатывания защитного ограничителя</b>	110°C согласно EN 12828			120°C согласно EN 12953	
<b>Защитный ограничитель температуры STB</b>	–	1	1	–	2
<b>Терморегулятор</b> Комплект поставки контроллера котлового контура	–	1	1	–	1
<b>Котловый термометр</b> В комплекте поставки контроллера котлового контура,	1	1	1	1 для подающей магистрали – 1 для обратной магистрали	
<b>Индикатор давления</b> Манометр	1	1	1	–	1
<b>Наполнительный и проботборный клапан</b>	–	–	1	–	1
<b>Предохранительный клапан</b>	–	1	1	–	1
<b>Устройство контроля заполненности котлового блока водой (для котлов мощностью &gt;300 кВт)</b> согласно EN 12828 можно заменить WMS дополнительным мин. ограничителем давления.	1	–	–	–	1
<b>Ограничитель максимального давления</b>	–	1	1	–	1
<b>Ограничитель минимального давления</b>	1	–	–	1	–
<b>Сепаратор паровой/жидкой фазы или</b> Согласно EN 12828 сепаратор паровой/жидкой фазы не требуется, если дополнительно встраиваются защитный ограничитель температуры и защитный ограничитель давления (ограничитель максимального давления).	1	–	–	–	–
Защитный ограничитель температуры STB	(1)	–	–	–	–
Защитный ограничитель давления SDB (ограничитель максимального давления)	(1)	–	–	–	–

#### Указание

При температуре срабатывания защитного ограничителя температуры 120 °C водогрейный котел подлежит контролю в соответствии с Положением об обеспечении эксплуатационной безопасности. В этом случае компоненты оборудования с предохранительной функцией должны обеспечивать помехоустойчивый режим работы, а также резервирование, разнообразие типов и самоконтроль. Поставляется пакет принадлежностей для температуры срабатывания защитного ограничителя температуры 120 °C. Дополнительные сведения содержатся в стандарте EN 12953.

### 10.5 Топливо

Водогрейные котлы Vitorplex и Vitorond предназначены для сжигания следующих видов топлива:

- легкое котельное топливо EL по DIN 51603
- природный, городской и сжиженный газ согласно рабочему листку G 260/1 и II Немецкого общества специалистов по газу и воде или местным предписаниям. Газовые горелки с поддувом Vitoflame 100 фирмы Viessmann предназначены для сжигания только природного газа E и LL.
- Биогаз и газ, выделяющийся в процессе очистки сточных вод: Возможна эксплуатация на этих газах. Так как названные газы, как правило, содержат соединения серы (состав которых может сильно различаться) и другие агрессивные газы, необходимо соблюдать **особые условия эксплуатации**.
  - Газ должен быть свободен от галогенпроизводных хлорированных углеводородов.
  - Минимальная температура воды в обратной магистрали во всех режимах должна превышать 65 °С. Для этого необходимо установить эффективный комплект подмешивающего устройства.
  - Водогрейный котел должен непрерывно находиться в эксплуатационной готовности, отключения на ночь или на выходные не допускаются.
  - В связи с тем, что биогаз зачастую загрязнен, техобслуживание, возможно, придется проводить с более короткой периодичностью. Водогрейный котел необходимо регулярно чистить и проводить его техобслуживание.
- Сведения о других топливах предоставляются по запросу.

### 10.6 Горелка

#### Подходящие горелки

Согласование котла с горелкой выполнено для высоты установки до макс. 250 м над уровнем моря

#### Вентиляторная жидкотопливная горелка

Горелка должна быть испытана и маркирована согласно EN 267.

#### Вентиляторная газовая горелка

Горелка должна быть испытана по EN 676 и иметь маркировку CE согласно Директиве по газовым приборам.

#### Горелка Unit

Для Vitorplex мощностью до 300 кВт и Vitorond до 270 кВт можно приобрести вентиляторные жидкотопливные и газовые горелки фирмы Viessmann.

Vitoradial 300-T поставляется всегда с вентиляторной жидкотопливной горелкой фирмы Viessmann. Газовая горелка приобретается отдельно.

Для Vitorplex мощностью 350 - 2000 кВт и Vitorond мощностью свыше 320 кВт можно приобрести вентиляторные жидкотопливные и газовые горелки фирм ELCO и Weishaupt.

См. в прайс-листе.

Поставка осуществляется изготовителями горелок.

#### Область применения

Водогрейные котлы эксплуатируются с избыточным давлением в камере сгорания. Следует установить горелку, которая подходит для соответствующего аэродинамического сопротивления (см. технический паспорт соответствующего котла).

При использовании теплообменников уходящих газов/воды Vitotrans 300 необходимо учитывать дополнительное сопротивление этих устройств. Жидкотопливные и газовые вентиляторные горелки Vitoflame 100 мощностью 90 - 300 кВт фирмы Viessmann нельзя использовать вместе с подключенными теплообменниками уходящих газов/воды Vitotrans 300.

Материал головки горелки должен выдерживать рабочие температуры не менее 500 °С.

#### Исполнение горелок

Могут быть использованы многоступенчатые горелки или горелки с плавной регулировкой (модулируемые).

#### Монтаж горелки

См. сведения в технических паспортах соответствующих водогрейных котлов.

#### Настройка горелки

Настроить максимальный расход жидкого или, соответственно, газообразного топлива так, чтобы не превышалась номинальная тепловая нагрузка водогрейного котла. Для многоступенчатых и модулируемых горелок необходимо учесть, что система удаления продуктов сгорания должна подходить для низкой температуры уходящих газов, устанавливаемой в режиме частичной нагрузки.

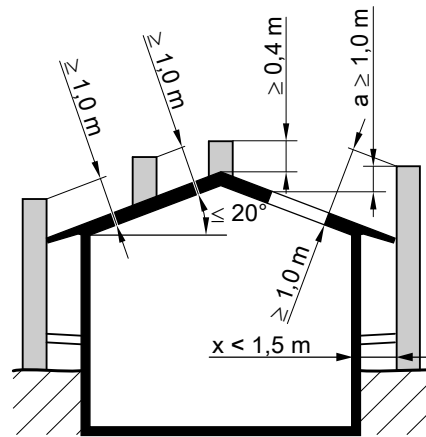
При использовании водогрейных котлов с контроллерами Vitotronic необходимо придерживаться указанных для соответствующих условий эксплуатации минимальных тепловых мощностей.

## 10.7 Отвод уходящих газов

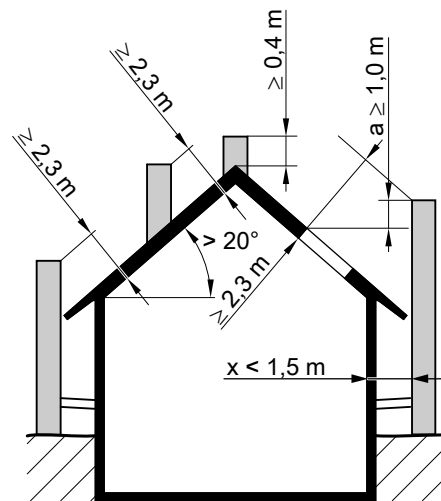
### Требования в соответствии с "Образцовым положением об отоплении"

Необходимо учитывать местные строительные правила и положения об отоплении. Мы рекомендуем обратиться за консультацией к ответственному мастеру по надзору за дымовыми трубами и дымоходами.

- Условный проход и высота систем удаления продуктов сгорания, а также, в случае необходимости, их термическое сопротивление и внутренняя поверхность должны быть рассчитаны таким образом, чтобы уходящие газы при всех нормальных режимах эксплуатации выводились в атмосферу и в помещениях не создавалось опасное избыточное давление.
- Уходящие газы отопительных установок, работающих на жидком и газообразном топливе, могут направляться в дымовые трубы или дымоходы.
- Для выходных отверстий дымовых труб отопительных установок действуют следующие условия:
  - При углах ската крыши до 20 градусов включительно выходные отверстия должны находиться на высоте не менее 40 см от конька крыши или быть удалены от кровли минимум на 1 м.
  - При углах ската крыши свыше 20 градусов выходные отверстия должны находиться на высоте не менее 40 см от конька крыши или на горизонтальном расстоянии от кровли минимум 2 м и 30 см.
  - У отопительных установок с общей тепловой мощностью до 50 кВт выходные отверстия должны быть выше верхних кромок вентиляционных отверстий, окон или дверей в радиусе 15 метров минимум на 1 м; радиус увеличивается на 2 метра для каждого последующих начатых 50 кВт до максимум 40 метров.
- В отличие от положений абзаца 3 выходное отверстие в отопительных установках с тепловой мощностью 1 МВт и выше должно находиться на высоте не менее 3 м над верхней кромкой конька крыши и минимум 10 м выше уровня земли. При угле ската крыши менее 20 градусов высоту выходного отверстия согласовать с фиктивным коньком крыши, высота которого должна быть рассчитана на основе угла ската крыши 20 градусов.
- В отличие от положений абзаца 3 уходящие газы отопительных установок мощностью >10 МВт должны отводиться через одну или несколько дымовых труб, высота которых рассчитывается согласно Техническому руководству по охране атмосферного воздуха от 24 июля 2002 года.
- Для отопительных установок с тепловой нагрузкой > 20 МВт:
  - Требуется определение содержания вредных примесей в воздухе производственных помещений согласно Техническому руководству по охране атмосферного воздуха, а также проведение экспертизы по выбросу вредных веществ.
  - Следует запросить региональные требования в ведомствах по надзору за торговыми и промышленными предприятиями.
  - Заключение по выбросу вредных веществ составляется технадзором или другими сертифицированными учреждениями.
- В газоходном канале предусмотреть измерительное отверстие достаточного размера и с удобным доступом.



Если  $x < 1,5$  м, тогда  $a \geq 1,0$  м



Если  $x < 1,5$  м, тогда  $a \geq 1,0$  м

### Расчет параметров системы удаления продуктов сгорания

Правильное определение поперечных сечений системы удаления продуктов сгорания является основной предпосылкой для безотказной работы любой системы удаления продуктов сгорания.

Исходные величины:

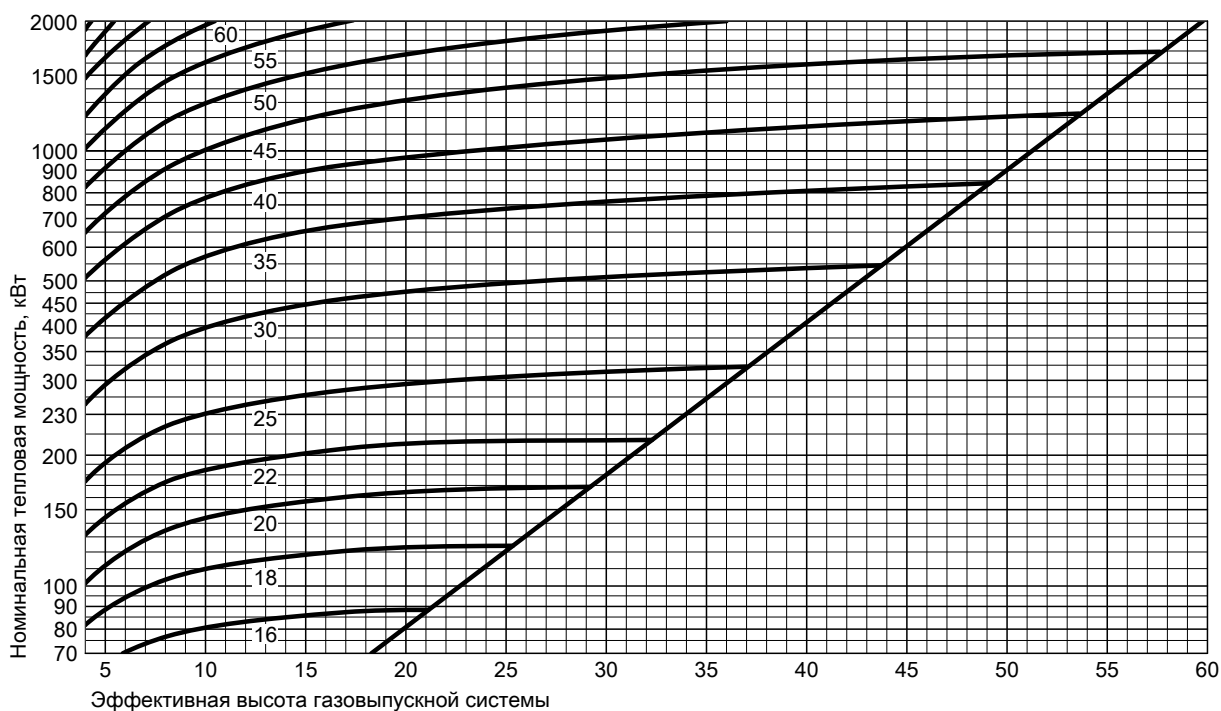
- Температура уходящих газов на выходе котла составляет 140 - 190 °С, а температура окружающей среды + 15 °С.
- Эффективная высота системы удаления продуктов сгорания равна разности высот между сборником уходящих газов котла и входным отверстием дымохода.

- Длина соединительного элемента должна составлять не более ¼ эффективной высоты системы удаления продуктов сгорания, но не более 7 м. Соединительный элемент и система удаления продуктов сгорания должны иметь одинаковое поперечное сечение.
- Уходящие газы рекомендуется направлять в систему удаления продуктов сгорания под углом 45°.
- Вставные системы удаления продуктов сгорания использовать не рекомендуется.

## Диаграммы для дымовых труб

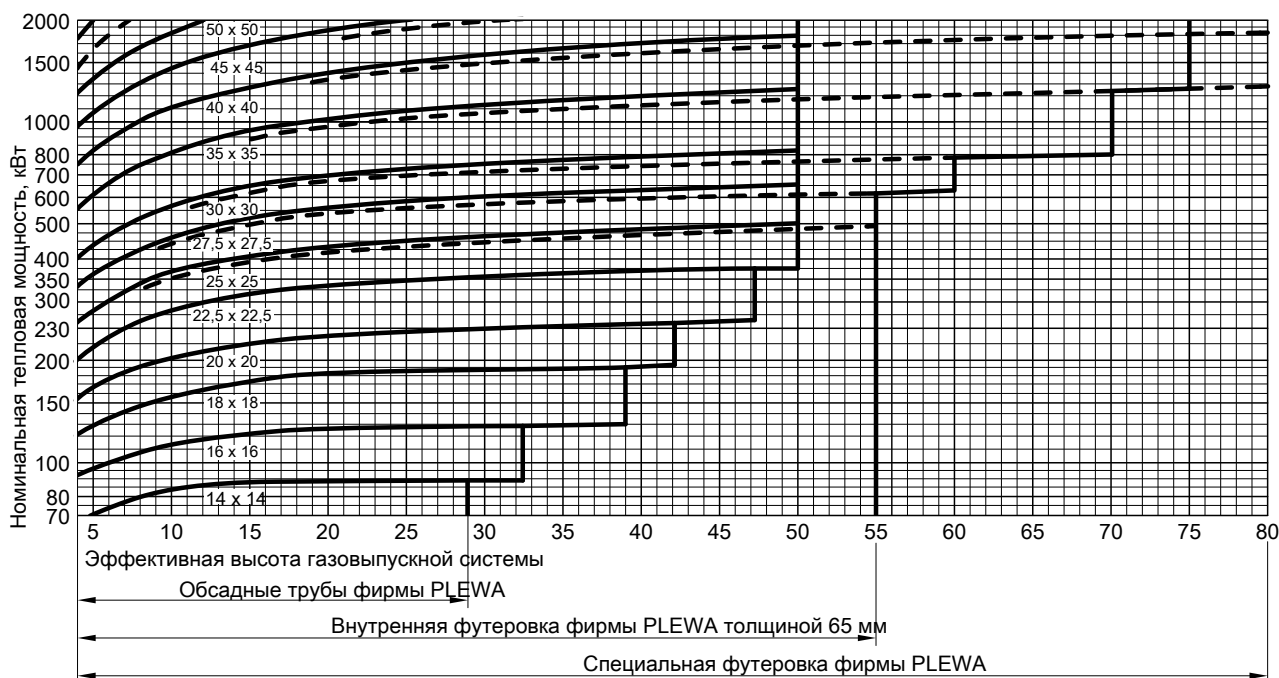
При использовании следующих диаграмм необходимо проверять, выполняются ли исходные условия для расчетов, касающиеся температуры уходящих газов, длины соединительного элемента и коэффициента сопротивления. При существенных отклонениях технический отдел фирмы-изготовителя системы удаления продуктов сгорания произведет расчеты поперечного сечения в соответствии с особенностями данного проекта.

### Диаграмма для круглых поперечных сечений (Schiedel)



Данная диаграмма может оказаться пригодной и для оборудования других фирм. Однако специализированная фирма, производящая работы, должна проверить, насколько данная диаграмма применима в отношении оборудования иных производителей систем удаления продуктов сгорания.

Диаграмма для квадратных поперечных сечений (Plewa)



Данная диаграмма может оказаться пригодной и для оборудования других фирм. Однако специализированная фирма, производящая работы, должна проверить, насколько данная диаграмма применима в отношении оборудования иных производителей систем удаления продуктов сгорания.

### Система удаления продуктов сгорания для конденсационного котла

Уходящие газы в котле Vitocrossal 300-T охлаждаются в зависимости от температуры обратной магистрали греющего контура вплоть до области конденсации и выходят из него с относительной влажностью 100 %. Температура уходящих газов в зависимости от условий работы установки может достигать макс. 110 °C. Из-за низкой температуры уходящих газов и, в связи с этим, небольшой подъемной силы, а также по причине дополнительной конденсации уходящих газов в системе удаления продуктов сгорания газоход должен быть рассчитан его изготовителем и быть изготовлен из подходящих материалов.

Кроме того, к системам удаления продуктов сгорания для конденсационных котлов предъявляются специальные требования по конструкции и монтажу.

При установке котла Vitoradial 300-T в чердачном помещении (тип В33 согласно TRGI 2008) отвод уходящих газов может быть выполнен как вертикальный проход через кровлю (укороченная дымовая труба) (см. системы удаления продуктов сгорания из нержавеющей стали в прайс-листе Vitoset).

Конденсационные котлы должны подключаться к проверенным и допущенным к эксплуатации газоходам. Допуск на эксплуатацию газоходов должен быть выдан в соответствии со строительным правом.

### Датчик температуры уходящих газов

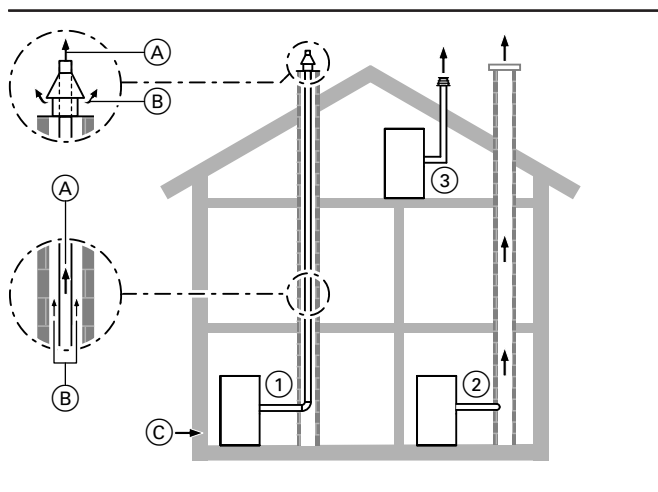
Согласно "Директиве по допуску к эксплуатации систем удаления продуктов сгорания" пункт 3.12 на газовых конденсационных котлах или внутри них могут размещаться только те компоненты, которые в соответствии со строительным правом являются проверенными компонентами газохода. Отверстия для монтажа датчиков температуры уходящих газов должны быть спроектированы изготовителем и проверены вместе с газоходом. **Запрещается сверление дополнительных отверстий и использование деталей других изготовителей.**

Конденсационные котлы Vitoradial 300-T разрешается подсоединять также к влагонепроницаемым дымовым трубам. Изготовитель дымовой трубы проводит проверочный расчет согласно DIN EN 13384 с учетом параметров уходящих газов водогрейного котла (см. технические данные в соответствующем техническом паспорте).

Газоходы должны выводиться через крышу в уже имеющейся или заново возводимой дымовой трубе (кирпич обмуровки без внутренних труб). Для правильного определения размеров и конструкции дымовой трубы мы рекомендуем обратиться к изготовителю или поставщику газоходов уже на стадии проектирования.

## Возможности монтажа системы удаления продуктов сгорания для Vitoradial 300-T

Режим эксплуатации с отбором воздуха для горения из помещения установки



- Ⓐ Уходящие газы
- Ⓑ Вентиляция тыльной части
- Ⓒ Приточный воздух

### Проход через шахту (конструктивный тип B<sub>23</sub> согласно TRGI 2008)

Теплогенератор ① забирает воздух для горения из помещения установки и отводит уходящий газ через газоход в атмосферу над крышей (прямоток).

### Подключение к влагонепроницаемой дымовой трубе (влагонепроницаемая дымовая труба, конструктивный тип B<sub>23</sub> согласно TRGI 2008)

Теплогенератор ② забирает воздух для горения из помещения установки и отводит уходящий газ через влагонепроницаемую дымовую трубу над крышей.

### Вертикальный проход при отсутствии шахты (конструктивный тип B<sub>23</sub> согласно TRGI 2008)

Теплогенератор ③ забирает воздух для горения из помещения установки (чердачного помещения) и отводит уходящий газ через газоход в атмосферу над крышей.

## Система удаления продуктов сгорания для Vitoradial 300-T

Уходящие газы выводятся из системы удаления продуктов сгорания под избыточным давлением. Система удаления продуктов сгорания соответствует по размерам котлу Vitoradial 300-T, выполнена из соответствующих материалов, испытана и имеет сертификат по нормам CE.

### Указание

При использовании газохода из полипропилена для работы на жидком топливе использовать специальные комплекты уплотнений FPM/FKM.

Перед монтажом системы удаления продуктов сгорания заменить уплотнения. Присоединительные элементы котлов уже заранее оснащены уплотнениями FPM/FKM.

Перед вводом в эксплуатацию отопительной установки выполнить испытание на герметичность со стороны уходящих газов всей системы удаления продуктов сгорания (включая присоединительный элемент котла).

### Сертификат № 0036 CPD 9184 001

фирма Skoberne  
Ostendstr. 1  
64319 Pfungstadt

Согласно сертификату CE по DIN EN14471 газоход из полимерных труб (полипропилена) используется до макс. температуры уходящего газа 120 °C (тип B).

Полимерные газоходы относятся к типовой группе B (максимально допустимая температура уходящих газов 120 °C). Газоходы разрешается проводить в зданиях только внутри собственных шахт дымоходов или каналов с продольной вентиляцией, отвечающих требованиям к дымовым трубам домов по DIN 18160-1 (издание от декабря 2001 г.), раздел 4.4 - 4.9, или с огнестойкостью 90 минут (F90/L90) и имеющих указанные минимальные внутренние размеры шахты.

Газоход должен быть оборудован минимум одним смотровым люком для осмотра и чистки, а также для опрессовки.

Если не обеспечивается доступ к газоходу со стороны крыши, то в чердачном помещении должен быть оборудован дополнительную дверь для чистки за поворотной крышкой для очистки дымохода.

Слив конденсата из газохода к водогрейному котлу должен быть обеспечен наличием соответствующего уклона с углом минимум 3°.

Система удаления продуктов сгорания должна быть выведена в пространство над крышей.

Если газоход встраивается в существующую дымовую трубу и если в ней имеются присоединительные отверстия, то необходимо герметично заделать в соответствии с используемыми строительными материалами и очистить внутреннюю поверхность дымовой трубы.

Это не относится к обязательным отверстиям для чистки и контроля, снабженным запорными устройствами для дымоходов, для которых имеется знак технического контроля.

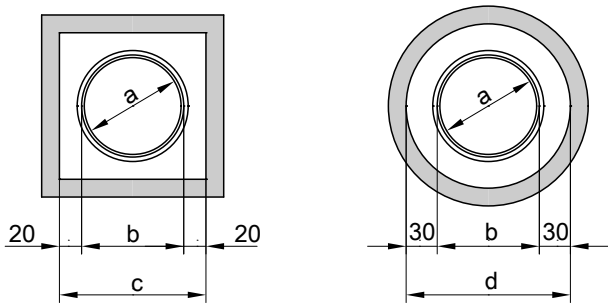
### Указание

Ограничение температуры уходящих газов в сочетании с Vitoradial 300-T не требуется. Максимальная допустимая температура уходящих газов 120 °C (газоход типовой группы B) обеспечивается защитным ограничителем температуры уходящих газов, имеющимся в комплекте поставки.

В зависимости от размеров шахты дымохода необходимо через каждые 2 - 5 м на каждой фасонной детали (например, ревизионный элемент или колена) предусмотреть распорки.

## Указания по проектированию (продолжение)

Минимальное расстояние между условным проходом шахты и размером муфты для вентиляции тыльной части



Модульный размер	Наружный размер (Ø мм)	Минимальные внутренние размеры шахты дымохода ①	
		с прямоуг. мм	d кругл. Ø мм
150	184	224 x 224	244
200	227	267 x 267	287

ZERTIFIKAT ◆ CERTIFICADO ◆ CERTIFICAT ◆ 認証証書 ◆ CERTIFICATE ◆ ZERTIFIKAT



Industrie Service

# ZERTIFIKAT

0036 CPD 9184 001  
Revision 1

Gemäß der Richtlinie 89/106/EWG des Rates vom 21. Dezember 1988 über die Angleichung der Rechts- und Verwaltungsvorschriften der Mitgliedsstaaten für Bauprodukte (Bauproduktenrichtlinie), ergänzt um die Richtlinie 93/68/EWG des Rates vom 22. Juli 1993 wird bestätigt, dass für die

## System-Abgasanlage mit einer Innenschale aus starren und flexiblen Rohren und Formstücken aus PP

### Ausführungen

<b>ohne Außenschale</b>	
≤ DN 150	EN 14 471 T120 H1 O W 2 O20 I E L
≤ DN 150, schwarz	EN 14 471 T120 H1 O W 2 O20 E E L
DN 200	EN 14 471 T120 P1 O W 2 O20 I E L
<b>mit Kunststoffaußenschale</b>	
≤ DN 150	EN 14 471 T120 H1 O W 2 O00 I E L1
DN 200	EN 14 471 T120 P1 O W 2 O00 I E L1
<b>mit metallischer Außenschale</b>	
≤ DN 150	EN 14 471 T120 H1 O W 2 O00 E E L0
DN 200	EN 14 471 T120 P1 O W 2 O00 E E L0
<b>flexibles Rohr mit mineralischen Schacht</b>	EN 14 471 T120 P1 O W 2 O00 E E L0

hergestellt von

**Skoberne GmbH**  
Ostendstraße 1  
64319 Pfungstadt

in den Herstellwerken

Skoberne GmbH  
Ostendstraße 1  
64319 Pfungstadt

Arkema GmbH  
Am Bahnhof  
25630 Ehringhausen

- eine **erstmalige Typprüfung**, durchgeführt von TÜV SÜD Industrie Service GmbH, Berichte A 1614-00/06 und A 1614-01/08 sowie
- eine **werkseigene Produktionsüberwachung** vorliegen.

Die benannte Stelle TÜV SÜD Industrie Service GmbH hat die Erstprüfung des Werkes und der werkseigenen Produktionsüberwachung durchgeführt und führt weiterhin die ständige Überwachung, Beurteilung und Abnahme der werkseigenen Produktionsüberwachung durch.

Dieses Zertifikat bestätigt, dass alle Anforderungen für die Zertifizierung der werkseigenen Produktionsüberwachung entsprechend Anhang ZA der Norm

**DIN EN 14 471: 2005-11**

erfüllt werden.

Das Zertifikat wurde erstmalig am 2007-02-27 ausgestellt und ist gültig, solange die genannte Norm, die Herstellbedingungen und die werkseigene Produktionsüberwachung nicht wesentlich geändert sowie die Bedingungen des Zertifizierungsvertrags eingehalten werden. Die Gültigkeit des Zertifikats erlischt spätestens am 2012-02-26.

München, 2008-08-31

*J. Steiglechner*  
.....  
J. Steiglechner

TUV®

TÜV SÜD INDUSTRIE SERVICE GMBH, RIDLERSTRASSE 65, D-80339 MÜNCHEN



## Указания по проектированию (продолжение)

### Режим эксплуатации с отбором воздуха для горения из помещения установки с котлом Vitoradial 300-T

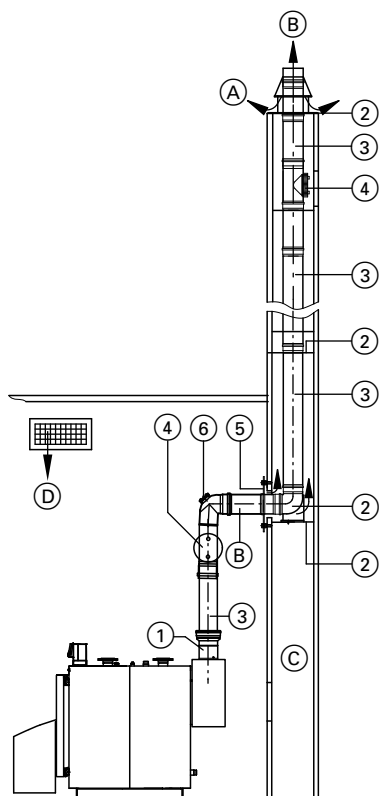
Для режима эксплуатации с отбором воздуха для горения из помещения установки с использованием Vitoradial 300-T необходим газоход между газовым конденсационным котлом и шахтой дымохода (тип B23 согласно TRGI 2008, пункт 2.3.2).

Для прохода через шахты дымохода или каналы с продольной вентиляцией, удовлетворяющие требованиям, предъявляемым к дымовым трубам зданий согласно DIN 18160-1 или с огнестойкостью 90 минут (F90/L90).

Модульный размер газохода Ø 150 и 200 мм.

Для подключения к котлу Vitoradial необходимо дополнительно заказать присоединительный элемент котла.

Для модульного размера диаметром 150 и 200 мм



- (A) Вентиляция тыльной части
- (B) Уходящие газы
- (C) Дверь для чистки
- (D) Приточный воздух/отверстие приточного воздуха

- (1) **Присоединительный элемент котла**  
с уплотнением FPM/FKM  
**Комплект уплотнений FPM/FKM**  
Установленное уплотнение необходимо заменить  
– Комплект из 2 шт.  
– Комплект из 5 шт.  
– Комплект из 10 шт.
- (2) **Базовый элемент - шахта**  
в следующем составе:  
– Опорное колено  
– Опорная шина  
– Крышка шахты  
– Распорка (3 шт.)  
**Распорка (3 шт.)**
- (3) **Газоход**  
2 м длиной  
1 м длиной  
0,5 м длиной
- (4) **Ревизионный элемент, прямой**
- (5) **Вентиляционная заслонка**  
**Колено газохода**  
87° или 2 x 45°  
**Колено газохода (для использования в изогнутых шахтах)**  
2 x 30° или 2 x 15°
- (6) **Ревизионный отвод, 87°**

#### Максимальная общая длина газохода до присоединительного элемента котла

##### Номинальная тепловая мощность

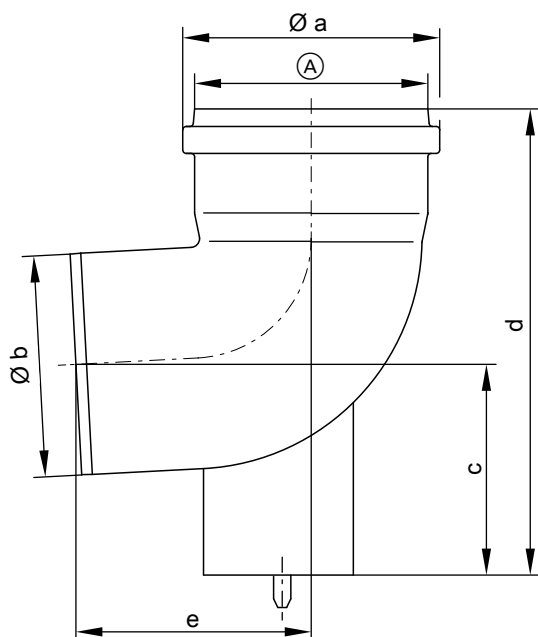
–  $T_{\text{под.}}/T_{\text{обр.}} = 50/30 \text{ } ^\circ\text{C}$

<b>Макс. длина</b>							
– Модульный размер 150	м	30	30	23	—	—	—
– Модульный размер 200	м	—	—	30	30	30	22
<b>Номинальная тепловая мощность</b>							
– $T_{\text{под.}}/T_{\text{обр.}} = 80/60 \text{ } ^\circ\text{C}$	кВт	94	120	146	188	245	313
<b>Макс. длина</b>							
– Модульный размер 150	м	30	30	30	—	—	—
– Модульный размер 200	м	—	—	—	30	30	30

#### Детали системы удаления продуктов сгорания из полимерных материалов

**Базовый элемент - шахта**  
(в составе которой)

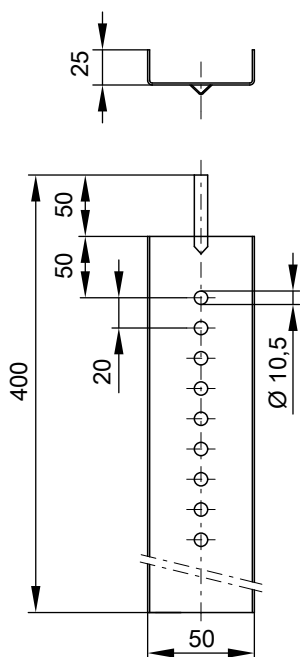
Опорное колено



Модульный размер Ø мм	Размер [мм]				
	a	b	c	d	e
150	184	160	137	296	163
200	227	200	153	490	310

Ⓐ Модульный размер 150 или 200

Опорная шина

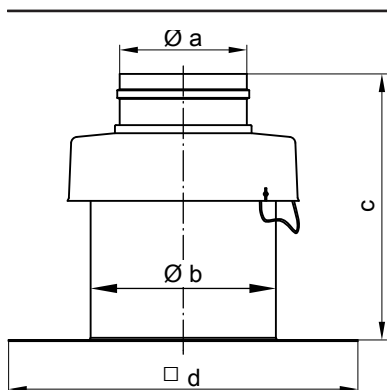


10

## Указания по проектированию (продолжение)

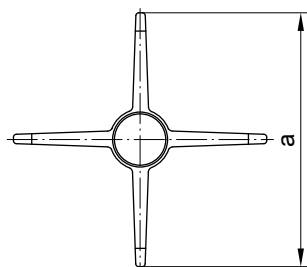
### Крышка шахты

(крепежный материал для крепления крышки шахты на перекрывающей плите входит в комплект поставки)



Модульный размер Ø мм	Размер [мм]			
	a	b	c	d
150	161	228	258	350
200	202	260	261	280

### Распорка (3 шт.)



Модульный размер Ø мм	Размер [мм]	
	a	
150	402	
200	734	

### Труба

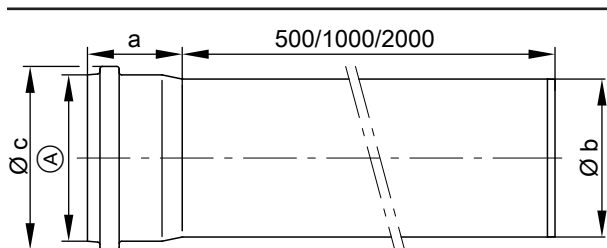
Труба, 2 м длиной (2 шт.)

Труба, 1 м длиной (2 шт.)

Труба, 1 м длиной (1 шт.)

Труба, 0,5 м длиной (1 шт.)

(при необходимости трубы можно укоротить)

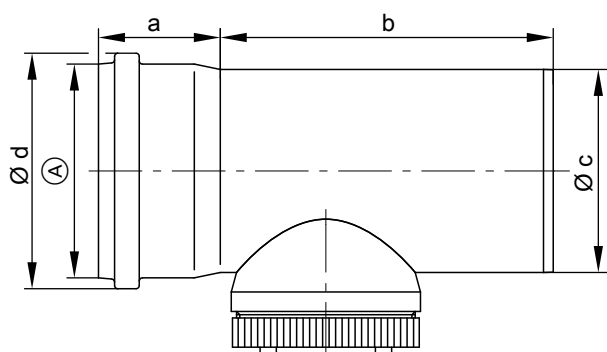


Модульный размер Ø мм	Размер [мм]		
	a	b	c
150	83	160	184
200	122	200	227

Ⓐ Модульный размер 150 или 200

## Указания по проектированию (продолжение)

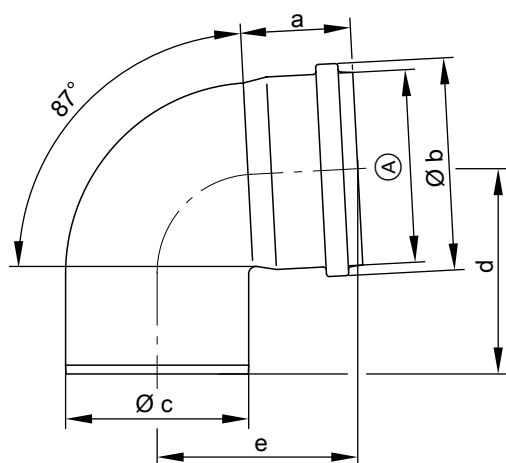
### Оди́нарный ревизионный элемент (прямой)



Модуль- ный раз- мер Ø мм	Размер [мм]			
	a	b	c	d
150	83	225	160	184
200	122	300	200	227

Ⓐ Модульный размер 150 или 200

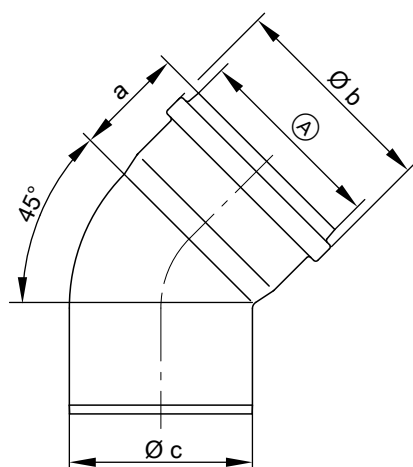
### Оди́нарный отвод (87°)



Модульный размер Ø мм	Размер [мм]				
	a	b	c	d	e
150	83	184	160	170	170
200	122	227	200	350	310

Ⓐ Модульный размер 150 или 200

### Оди́нарный отвод (45°)



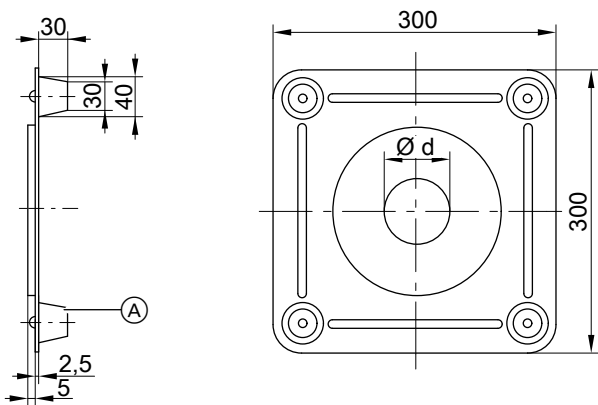
Модульный размер Ø мм	Размер [мм]		
	a	b	c
150	83	184	160
200	122	227	200

Ⓐ Модульный размер 150 или 200

### Оди́нарный отвод (30°) Оди́нарный отвод (15°)

## Указания по проектированию (продолжение)

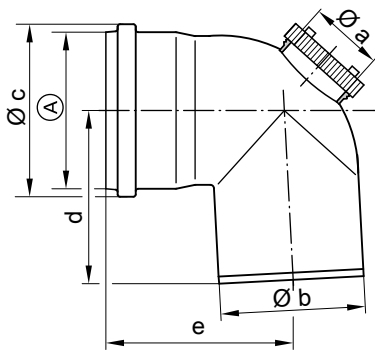
### Вентиляционная заслонка



Модульный размер $\varnothing$ мм	Размер [мм]	a
150		160
200		200

(A) Распорка

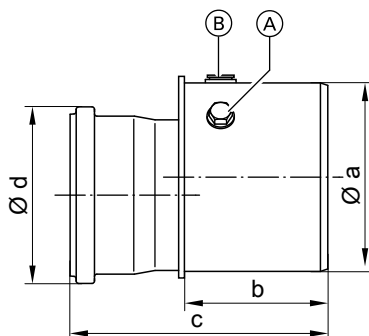
### Ревизионный отвод (87°)



Модульный размер $\varnothing$ мм	Размер [мм]				
	a	b	c	d	e
150	100	160	184	163	159
200	100	200	227	310	350

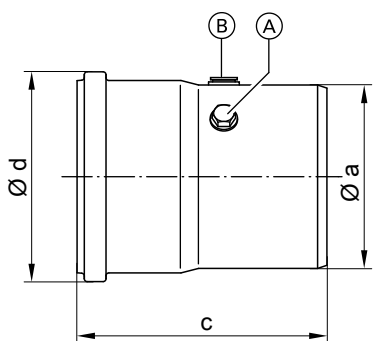
(A) Модульный размер 150 или 200

### Присоединительный элемент котла (должен быть включен в спецификацию заказа)



Присоединительный элемент котла 200/150

## Указания по проектированию (продолжение)

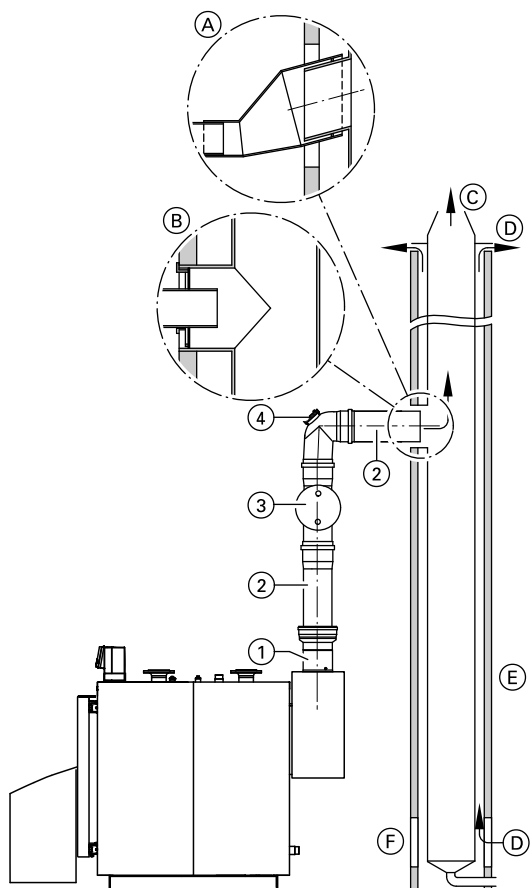


Присоединительный элемент котла Ø мм	Размер [мм]			
	a	b	c	d
200/150	200	150	270	184
200/200	200	—	270	227

Присоединительный элемент котла 200/200

- (A) Измерительное отверстие
- (B) Возможность подключения защитного ограничителя температуры уходящих газов

## Подключение посредством газохода из полимерных материалов (полипропилена) к влагонепроницаемой дымовой трубе (влагонепроницаемая дымовая труба, режим разрежения)



①	Присоединительный элемент котла
②	Газоход 2 м длиной 1 м длиной 0,5 м длиной
③	Ревизионный элемент, прямой или ревизионный отвод ④
④	Ревизионный отвод, 87° или ревизионный элемент, прямой ③

- (A) Переходник фирмы Schiedel
- (B) Переходник Plewa
- (C) Уходящие газы
- (D) Вентиляция тыльной части
- (E) Влагонепроницаемая дымовая труба
- (F) Дверь для чистки

## Указания по проектированию (продолжение)

Конденсационные котлы Vitoradial 300-T разрешается подсоединять также к влагонепроницаемым дымовым трубам, если изготовитель дымовых труб выполняет подтверждение расчетом согласно DIN EN 13384.

В качестве соединительного элемента должен использоваться герметичный влагонепроницаемый газоход, имеющий сертификат допуска в соответствии со строительным правом. Переходный элемент от газохода к влагонепроницаемой дымовой трубе можно приобрести, например, по индивидуальному запросу на фирме Plewa или на фирме Schiedel под наименованием "Вставной переходник Schiedel".

**Адреса:**  
Plewa-Werke GmbH  
54662 Speicher/Eifel

Schiedel GmbH & Co.  
Hauptverwaltung  
Lerchenstraße 9  
80995 München

## 10.8 Защита от шума

Работающие в отопительных установках системы горелок и котлов, циркуляционные насосы и прочие агрегаты являются источниками шума. Шумы из помещения отопительной установки через пол, потолок и стены передаются в соседние помещения, а через систему удаления продуктов сгорания - в другие помещения и наружу.

Там они могут вызвать ощущение дискомфорта. Для предотвращения шумовых помех могут потребоваться дополнительные меры по звукоизоляции, которые должны быть учтены уже на стадии проектирования. Реализация мер по снижению шума в дополнительном порядке зачастую оказывается весьма трудоемкой и связана с соответствующими расходами.

### Шумоизоляция

Современные горелки имеют многочисленные звукоизолирующие кожухи или воздухозаборники. При повышенных требованиях защиты от шума можно дополнительно установить звукоизолирующие кожухи. Эти работы можно выполнить с незначительными затратами также и впоследствии.

Звукоизолирующие кожухи предлагаются для различных уровней снижения шума и обычно спроектированы и изготовлены в соответствии с характеристиками установки (тип водогрейного котла, подача топлива, строительные данные).

Для крупных установок может потребоваться направление всасываемого воздуха в звукоизолирующий канал, чтобы избежать шумов вне здания.

Глушители шума уходящих газов нужны, как правило, только при повышенных требованиях защиты от шума. В связи с комплексным характером возникновения и распространения шумов пламени, взаимодействия горелки, водогрейного котла и системы удаления продуктов сгорания, а также с учетом режима эксплуатации (работа системы удаления продуктов сгорания при избыточном или пониженном давлении) очень трудно предвидеть необходимость в глушителях шума уходящих газов.

Поэтому для оценки шумовой нагрузки прилегающей зоны необходимо учитывать уровень шума, измеренный на выходном отверстии системы удаления продуктов сгорания. Если обнаружится потребность в глушителях шума уходящих газов, то их надо учитывать уже при проектировании. При этом важно, чтобы за водогрейным котлом было предусмотрено достаточно места для глушителей шума уходящих газов. Сопrotивление на стороне газохода глушителя шума уходящих газов требуется для расчета системы удаления продуктов сгорания согласно EN 13384.

### Изоляция от корпусных шумов

Установка теплогенератора на основание, изолирующее корпусной шум, является недорогостоящим и эффективным решением. Для этого предлагаются регулируемые звукопоглощающие опоры для ввинчивания в опорную раму водогрейного котла, а для водогрейных котлов большей мощности - продольные звукоизолирующие скобы из пружинящих элементов из нержавеющей стали.

При расчете параметров таких оснований необходимо учитывать общий рабочий вес котельной установки. При использовании продольных звукопоглощающих скоб необходимо обеспечить ровную опорную поверхность.

Эффективная изоляция от корпусного шума является особенно важной для крышных котельных. Для акустической развязки отопительных установок от здания могут использоваться компенсаторы.

Они должны встраиваться как можно ближе к водогрейному котлу в патрубки подающей и обратной магистралей и в аварийную линию. При использовании опор или подвесок для них также необходимо произвести акустическую развязку от здания. Подробные указания по снижению выделения шумов отопительных установок приведены в информационном листке № 10 Федерального союза немецкой отопительной промышленности (BDH).

### Принадлежности по защите от шума

Фирма Viessmann поставляет для водогрейных котлов следующие вспомогательное оборудование для защиты от шума:

- регулируемые звукопоглощающие опоры для водогрейных котлов мощностью до 560 кВт
- звукопоглощающие подкладки для водогрейных котлов мощностью от 300 кВт

## 10.9 Нормативные показатели качества воды

На срок службы каждого теплогенератора и всей отопительной установки влияет водный режим. Расходы на водоподготовку в любом случае являются ниже стоимости устранения повреждений отопительной установки. Наши гарантийные обязательства действительны только при условии соблюдения нижеперечисленных требований. Гарантия не распространяется на коррозионные разрушения и повреждения в результате накипеобразования.

Ниже приводятся основные требования к качеству воды. Для наполнения можно заказать на фирме Viessmann химическую систему водоподготовки.

### Отопительные установки с нормальными показателями рабочей температуры до 100 °C (VDI 2035)

Используемая для отопительных установок вода должна соответствовать по химическим параметрам Положению о питьевой воде. Если используется колодезная или аналогичная ей вода, перед наполнением установки должна быть проверена ее пригодность. Необходимо предотвратить чрезмерное образование накипи (карбоната кальция) на теплообменных поверхностях. Для отопительных установок с рабочей температурой до 100 °C действует директива VDI 2035 лист 1 "Предотвращение ущерба в системах водяного отопления - образования накипи в установках ГВС и водяного отопления" со следующими нормативными показателями. Дополнительные сведения содержатся в пояснениях к Директиве VDI 2035.

Общая тепловая мощность, кВт	> 50 до ≤ 200	> 200 до ≤ 600	> 600
Суммарное содержание окисей и гидроокисей щелочноземельных металлов моль/м <sup>3</sup>	≤ 2,0	≤ 1,5	< 0,02
Общая жесткость, °dH (немецкий градус)	≤ 11,2	≤ 8,4	< 0,11

Нормативные показатели приведены с учетом следующих условий:

- Общий объем воды для наполнения и подпитки в течение срока службы установки не превышает тройного объема водонаполнения отопительной установки.
- Удельный объем установки составляет меньше 20 л на 1 кВт тепловой мощности. Для многокотловых установок при этом следует использовать мощность самого слабого водогрейного котла.
- Приняты все меры по предотвращению коррозии, вызываемой водой, согласно VDI 2035 лист 2.

В отопительных установках с указанными ниже параметрами необходимо умягчение воды, используемой для наполнения и подпитки:

- Суммарное содержание окисей и гидроокисей щелочноземельных металлов в воде, используемой для наполнения и подпитки системы, превышает нормативный показатель.
- Ожидается повышенное количество воды, используемой для наполнения и подпитки системы.
- Удельный объем установки превышает 20 л на 1 кВт тепловой нагрузки. Для многокотловых установок при этом следует использовать мощность самого слабого водогрейного котла.

При проектировании следует учитывать следующее:

- На отдельных участках необходимо установить запорные вентили. Это предотвращает необходимость слива всего теплоносителя при каждом ремонте или расширении установки.
- С целью подсчета количества воды для наполнения и слива следует установить счетчик воды. Заливаемый объем воды и показатели ее жесткости следует заносить в инструкции по сервисному обслуживанию водогрейных котлов.
- Для установок с удельным объемом более 20 л/кВт тепловой мощности (при этом для многокотловых установок следует использовать мощность самого слабого водогрейного котла) необходимо применять требования следующей более высокой группы общей тепловой мощности (согласно таблице). При значительном превышении (> 50 л/кВт) следует произвести умягчение воды до суммарного значения окиси и гидроокиси щелочноземельных металлов ≤ 0,02 моль/м<sup>3</sup>.

Указания по эксплуатации:

- Ввод установки в эксплуатацию следует выполнять поэтапно, начиная с минимальной мощности котла, при сильном потоке теплоносителя. Тем самым предотвращается локальная концентрация накипи на теплообменных поверхностях теплогенератора.
- В многокотловых установках все отопительные котлы должны быть введены в эксплуатацию одновременно, чтобы весь известковый осадок не выпал на теплообменные поверхности только одного котла.
- При работах по расширению и ремонту необходимо опорожнять только необходимые участки сети.
- Если необходимы мероприятия по водоподготовке, то уже первичное заполнение отопительной установки для ввода ее в эксплуатацию должно быть выполнено водой, прошедшей подготовку. Это относится также и к каждому новому наполнению, например, после ремонтов или расширений установки, а также ко всей воде, используемой для подпитки.
- Фильтры, грязеуловители и прочие устройства для удаления шлама и сепарации в контуре теплоносителя необходимо проверять после первичного или повторного монтажа с повышенной частотой, а впоследствии при необходимости проверять, очищать и приводить в действие в зависимости от водоподготовки (например, жесткости воды).

Соблюдение этих указаний позволяет сократить до минимума образование накипи на теплообменных поверхностях. Если из-за несоблюдения директивы VDI 2035 образовались вредные известковые отложения, то, в большинстве случаев, это означает сокращение срока службы установленных отопительных приборов. Как вариант для восстановления эксплуатационных характеристик можно рассматривать удаление известковых отложений. Такие мероприятия должны выполняться службой промышленного сервиса Viessmann или специализированной фирмой. Перед повторным вводом в эксплуатацию отопительную установку следует проверить на наличие повреждений. Чтобы избежать повторного чрезмерного образования накипи, необходимо обязательно откорректировать неверные рабочие параметры.



### Отопительные установки с допустимыми температурами подачи выше 100 °C (VdTÜV MB 1466) (Памятка Объединения союза работников технического надзора 1466)

#### Работа на оборотной воде с малым содержанием солей

В качестве воды для наполнения и подпитки разрешается использовать только воду с малым содержанием солей, например, обессоленную воду, фильтрат или конденсат.

В системах со смешанной конденсацией малое содержание солей в воде, как правило, устанавливается самостоятельно, если котловая вода не возвращается на подщелачивание.

#### Работа на соледержащей воде

В качестве воды для наполнения и подпитки по возможности следует использовать воду с низким содержанием солей, освобожденную, как минимум, от щелочных земель (умяченную).

		с малым содержанием солей		соледержащая
		от 10 до 30	> 30 - 100	> 100 - 1500
Электропроводность при 25 °C	µСм/см	от 10 до 30	> 30 - 100	> 100 - 1500
Общие требования		прозрачность, отсутствие осадка	прозрачность, отсутствие осадка	прозрачность, отсутствие осадка
Значение pH при 25 °C согласно Положению о питьевой воде/Положению о подготовке питьевой воды		9 - 10 ≤ 9,5	9 - 10,5 ≤ 9,5	9 - 10,5 ≤ 9,5
Кислород (O <sub>2</sub> )	мг/литр	< 0,1	< 0,05	< 0,02
Значения при непрерывном режиме работы могут быть значительно ниже. При использовании подходящих неорганических ингибиторов коррозии концентрация кислорода в оборотной воде может составлять до 0,1 мг/л.				
Щелочные земли (Ca + Mg)	ммоль/л	< 0,02	< 0,02	< 0,02
Фосфат (PO <sub>4</sub> )	мг/литр	< 5	< 10	< 15
согласно Положению о питьевой воде/Положению о подготовке питьевой воды	мг/литр	≤ 7	≤ 7	≤ 7
Для водогрейных котлов фирмы Viessmann	мг/литр	< 2,5	< 5	< 15
При использовании кислородных связей:				
Сульфит натрия (Na <sub>2</sub> SO <sub>3</sub> )	мг/литр	–	–	< 10
При использовании других подходящих продуктов должны соблюдаться соответствующие инструкции поставщика.				

### Использование антифриза в котлах

Котлы Viessmann сконструированы и изготовлены для использования воды в качестве теплоносителя. Для защиты котловых установок от замерзания может потребоваться добавить к котловой или оборотной воде антифриз.

При этом в числе прочего необходимо иметь в виду следующее:

- Характеристики антифриза и воды значительно отличаются друг от друга.
- Температура кипения чистого антифриза на базе гликоля составляет примерно 170°C.
- Температуростойкость антифриза должна быть достаточной для конкретного применения.
- Необходимо проверить совместимость с уплотнительными материалами. Если используются другие уплотнительные материалы, то это должно быть учтено при проектировании установки.
- Антифризы, специально разработанные для отопительных установок, содержат наряду с гликолем также ингибиторы и буферные вещества для защиты от коррозии. В любом случае при использовании антифризов должны быть приняты во внимание сведения изготовителя касательно минимальных и максимальных концентраций.

По причине различных характеристик гликоля и воды возможны потери мощности котла. Ниже приведен пример расчета изменения мощности при использовании антифризов.

**Найти** максимальную мощность котла при использовании антифризов  $Q_K$  гликоля

**Дано** мощность котла, антифриз  $Q_K = 2 \text{ MWt}$  Tyfocor

- В смеси воды с антифризом изменяется удельная теплоемкость теплоносителя. Это обстоятельство должно быть учтено при выборе котла и компонентов установки, в том числе теплообменников и насосов. Соответствующие значения удельной теплоемкости можно запросить у изготовителя антифриза. Пример расчета изменения мощности приведен ниже.
- Наполненная антифризом установка должна иметь соответствующее обозначение.
- Характеристики котловой и питательной воды должны соответствовать требованиям инструкции VDI 2035.
- Установки должны быть выполнены в виде замкнутых систем, так как ингибиторы антифриза быстро теряют эффективность при проникновении кислорода.
- Мембранные ресиверы должны соответствовать DIN 4807.
- В качестве гибких соединительных элементов использовать только шланги и металлические рукава с низкой диффузией кислорода.
- Наличие в первичном контуре установок оцинкованных теплообменников, емкостей или труб не допускается, так как возможно отслаивание цинка под действием смесей воды с гликолем.

## Указания по проектированию (продолжение)

удельная теплоемкость  
соотношение в смеси Туфосог/вода

3,78 кДж/кг К при 80°C  
40/60

Расчет:

$$\dot{m} = \frac{\dot{Q}}{c \cdot \Delta t} = \frac{2000 \text{ кВт кг К} \cdot 3600 \text{ с}}{4,187 \text{ кВт с} \cdot 20\text{К} \cdot 1\text{ч}} = 86000 \frac{\text{кг}}{\text{ч}} \triangleq 86 \text{ т/ч}$$

Отсюда следует:

$$\dot{V} \approx 86 \text{ м}^3/\text{ч}$$

$$\dot{Q}_{\text{К гликоля}} = \dot{m} \cdot c \cdot \Delta t = \frac{86000 \text{ кг}}{\text{ч}} \cdot 3,78 \frac{\text{кДж}}{\text{ж}} \cdot 20\text{К} \cdot \frac{1 \text{ ч}}{3600 \text{ с}}$$

$$\dot{Q}_{\text{К гликоля}} = 1,8 \text{ МВт}$$

Результат:

При использовании 40% вышеуказанного антифриза в отопительной сети мощность котла снижается на 10%.

Удельная теплоемкость зависит от соотношения в смеси и от температуры, поэтому должен быть проведен отдельный расчет.

### Предотвращение ущерба от коррозии, вызываемой водой

Коррозионная стойкость (по отношению к теплоносителю) металлических материалов, используемых в отопительных установках и теплогенераторах, основывается на отсутствии кислорода в теплоносителе.

Кислород, который попадает в отопительную установку при первичном и последующих заполнениях, вступает в реакцию с материалами установки, не причиняя ущерба.

Характерная черная окраска воды после некоторого времени эксплуатации указывает на то, что свободного кислорода в ней больше нет.

Поэтому технические правила, в особенности директива VDI 2035-2, рекомендуют проектировать и эксплуатировать отопительные установки таким образом, чтобы непрерывное поступление кислорода в теплоноситель было невозможно.

Возможности для поступления кислорода во время эксплуатации:

- Через проходные открытые расширительные баки
- Вследствие возникновения пониженного давления в установке
- Через газопроницаемые элементы конструкции

Закрытые установки, например, с мембранным расширительным баком, при правильных размерах и правильном системном давлении обеспечивают хорошую защиту от проникновения кислорода воздуха в агрегат.

Давление в любом месте отопительной установки, в том числе на стороне всасывания насоса и при любом рабочем режиме, должно быть выше атмосферного давления.

Давление на входе мембранного расширительного бака необходимо проверять, по крайней мере, при проведении ежегодного техобслуживания.

Следует избегать использования газопроницаемых элементов конструкции, например, диффузионно-проницаемых пластмассовых труб в системах внутриспольного отопления. Если они все же используются, то следует предусмотреть разделение систем на отдельные контуры. Благодаря теплообменнику из коррозионно-стойкого материала это должно обеспечить отделение воды, протекающей по полимерным трубам, от других отопительных контуров, например, от теплогенератора.

Дополнительные меры по защите от коррозии не требуются в случае закрытой (с точки зрения коррозии) системы водяного отопления, для которой были учтены вышеупомянутые пункты. Если все же возникает опасность проникновения кислорода, то следует принять дополнительные меры по защите от коррозии, например, добавить кислородную связку сульфит натрия (с избытком 5 - 10 мг/л). Значение pH воды отопительной установки должно составлять 9,0 - 10,5.

При наличии алюминиевых элементов конструкции действуют другие условия.

Если для защиты от коррозии используются химикаты, то мы рекомендуем запросить у изготовителя химикатов подтверждение безвредности добавок для материалов котла и материалов других конструктивных элементов отопительной установки.

Рекомендуем также обращаться по вопросам водоподготовки в службу промышленного сервиса Viessmann или к соответствующим специализированным фирмам.

Дополнительные подробные сведения приведены в инструкции VDI 2035-2 и EN 14868.

## 10.10 Теплообменник уходящих газов/воды Vitotrans 300

### Подключение теплообменника уходящих газов/воды Vitotrans 300 для повышения КПД

Подключение к водогрейному котлу теплообменника уходящих газов/воды Vitotrans 300 обеспечивает заметное повышение КПД. Благодаря конденсации уходящих газов в теплообменнике водогрейный котел переходит в режим работы конденсационного котла согласно требованиям директивы 92/42/EWG.

- В случае водогрейных котлов, отапливаемых газом, повышение КПД составляет до 12 %.
- При работе на легком котельном топливе EL по причине меньшего содержания воды и более низкой по сравнению с газом точки росы повышение КПД достигает 6 %.

Конструкция теплообменников уходящих газов/воды Vitotrans 300 позволяет дооборудовать ими существующие установки.

#### Vitotrans 300 для работы на жидком топливе

Для постоянной или длительной эксплуатации на легком котельном топливе EL поставляются теплообменники уходящих газов/воды Vitotrans 300 с омываемыми уходящими газами поверхностями из высококачественной нержавеющей стали 1.4539.

#### Технические характеристики

См. технический паспорт соответствующего водогрейного котла.

**Экономия энергии за счет использования теплообменников уходящих газов/воды Vitotrans 300 в сочетании с котлами Vitoplex и Vitorond**

Повышение КПД и, тем самым, экономия энергии в сравнении с установками без теплообменников уходящих газов/воды в основном определяется температурой обратной магистрали возвращающегося теплоносителя, протекающего через теплообменник.

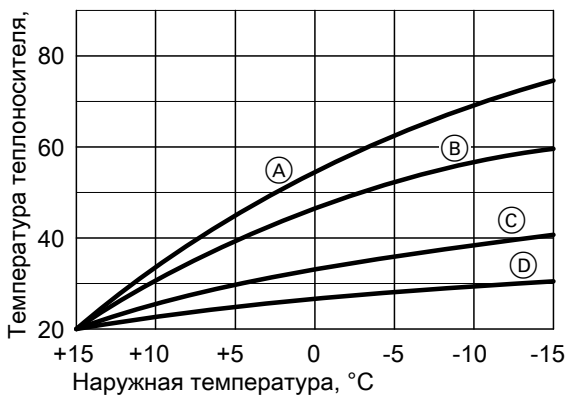
Температуры обратной магистрали определяются конструкцией установки и понижаются при повышении температуры наружного воздуха. Для отопительных систем с расчетными температурами 75/60 °C и 40/30 °C характеристика зависимость температуры обратной магистрали от температуры наружного воздуха представлена на диаграмме на стр. 51.

Повышение коэффициента использования энергии, достигаемое подключением теплообменника уходящих газов/воды при работе на газовом топливе, представлено для различных температур системы отопления в приведенной ниже таблице. В основе возможных повышений коэффициента использования энергии лежит переменная характеристика температуры обратной магистрали в зависимости от температуры наружного воздуха. Различное повышение коэффициента использования энергии обусловлено различием температур уходящих газов в подключенных на входе водогрейных котлах

Расчетная температура системы отопления	Повышение коэффициента использования энергии за счет Vitotrans 300 с Vitoplex 300	Повышение коэффициента использования энергии за счет Vitotrans 300 с Vitoplex 200 и Vitorond 200
90/70 °C	6,0 %	7,0 %
75/60 °C	9,0 %	10,0 %
60/50 °C	10,0 %	11,0 %
40/30 °C	11,5 %	12,5 %

Общий КПД конденсационного блока, состоящего из работающего на газе водогрейного котла и теплообменника уходящих газов/воды Vitotrans 300, представляет собой сумму КПД котла и повышения коэффициента использования энергии теплообменника, определенного для соответствующей температуры системы.

Пример:  
 КПД Vitoplex 300 = 96 %  
 Повышение коэффициента использования энергии Vitotrans 300 при 75/60 °C = 9 % дает общий КПД конденсационного блока 96 % + 9 % = 105 %.



- (A) Температура подачи для системы отопления 75/60 °C
- (B) Температура обратной магистрали для системы отопления 75/60 °C
- (C) Температура подачи для системы отопления 40/30 °C
- (D) Температура обратной магистрали для системы отопления 40/30 °C

**Расчет возможной экономии энергии (B<sub>E</sub>)**

■ Среднегодовая длительность работы Q<sub>a</sub> котловой установки при Q<sub>k</sub> = 500 кВт и 1650 часах полного использования (b<sub>a</sub>) в год:

$$Q_a = b_a \cdot Q_k = 1650 \text{ h/a} \cdot 500 \text{ kW} = 825000 \text{ kWh/a}$$

■ Годовой расход B<sub>N</sub> природного газа LL (теплота сгорания H<sub>u</sub> = 8,83 кВт ч/м<sup>3</sup>) при эксплуатации низкотемпературного водогрейного котла Vitoplex 300 с нормативным КПД η<sub>N</sub> = 96 %:

$$B_N = \frac{Q_a}{\eta_N \cdot H_u} = \frac{825000 \text{ кВт ч/год}}{0,96 \cdot 8,83 \text{ кВт ч/м}^3} = 97320 \text{ м}^3/\text{год}$$

■ Повышение коэффициента использования энергии η<sub>AWT</sub> за счет подключения теплообменника уходящих газов/воды Vitotrans 300. Расчетная температура системы отопления при работе с теплообменником составляет 75/60 °C. η<sub>AWT</sub> = 9 % (согласно таблице на стр. 51)

$$\eta_{\text{общ.}} = \eta_N + \eta_{\text{AWT}} = 96 \% + 9 \% = 105 \%$$

## Указания по проектированию (продолжение)

- Годовой расход  $V_B$  природного газа LL (теплота сгорания  $H_u = 8,83 \text{ кВт ч/м}^3$ ) при эксплуатации Vitoplex 300 с подключенным на выходе теплообменником уходящих газов/воды Vitotrans 300:

$$V_B = \frac{Q_a}{\rho_{\text{общ}} \cdot H_u} = \frac{825000 \text{ кВт ч/год}}{1,05 \cdot 8,83 \text{ кВт ч/м}^3} = 88980 \text{ м}^3/\text{год}$$

- Экономия природного газа LL в  $\text{м}^3/\text{год}$ :

$$V_E = V_N - V_B = 97320 \text{ м}^3/\text{год} - 88980 \text{ м}^3/\text{год} = 8340 \text{ м}^3/\text{год}$$

- Процентная экономия:

$$\frac{8340 \cdot 100}{97320} = 8,5\%$$

За счет подключения теплообменника уходящих газов/воды Vitotrans 300 можно сэкономить около 8,5 % топлива. При модернизации устаревших котловых установок с низкими КПД достигается значительно более высокая экономия.

## Гидравлическое соединение

Через теплообменник уходящих газов/воды Vitotrans 300 может подаваться весь объемный расход теплоносителя в расчете на соответствующую тепловую мощность водогрейного котла и разность температур минимум 20 К.

Если через Vitotrans 300 пропускается только часть объемного расхода, чтобы, например, использовать отопительный контур с низкими температурами обратной магистрали, то номинальный объемный расход должен быть выбран таким образом, чтобы разброс температур в Vitotrans 300 в расчете на верхний диапазон его мощности не превышал 10 К.

## Отвод конденсата и его нейтрализация

### Жидкотопливные топочные устройства

Конденсат из этих установок, как правило, должен нейтрализовываться. Для этого в устройствах нейтрализации конденсата для водогрейных котлов на газовом топливе использовать активный угольный фильтр.

### Устройства нейтрализации конденсата

Для **конденсационных блоков**, состоящих из водогрейных котлов Viessmann Vitoplex/Vitorond и подключенного теплообменника уходящих газов/воды **Vitotrans 300** фирмы Viessmann поставляются настроенные на них устройства нейтрализации конденсата:

- устройство нейтрализации конденсата с помощью гранулированного заполнителя для водогрейных котлов на газовом топливе мощностью до 500 кВт с Vitotrans 300
- устройство нейтрализации конденсата с помощью гранулированного заполнителя с насосом и индикатором добавления гранулированного заполнителя для водогрейных котлов на газовом топливе мощностью до 1000 кВт с Vitotrans 300

- устройство жидкостной нейтрализации конденсата для водогрейных котлов на газовом топливе мощностью от 1000 кВт с Vitotrans 300

- установки нейтрализации конденсата для жидкотопливных водогрейных котлов с Vitotrans 300.

Технические данные устройств и установок нейтрализации конденсата и их вспомогательного оборудования см. в техническом паспорте "Вспомогательное оборудование водогрейных котлов".

## Монтаж устройства нейтрализации конденсата

При монтаже всей отопительной установки на одной высоте конденсат скапливается в теплогенераторе, теплообменнике уходящих газов/воды или в системе удаления продуктов сгорания до высоты приточного патрубка устройства нейтрализации конденсата.

Если конденсат должен сливаться полностью, необходимо установить устройство нейтрализации конденсата, соответственно, на более низком уровне.

## Контроллеры

### 11.1 Контроллеры котлового контура и шкафы управления

(Распределение по водогрейным котлам см. в прайс-листе)

## Контроллеры (продолжение)

В комплект поставки водогрейных котлов Viessmann Vitoplex 200 и 300, а также Vitorond 200 входит контроллер котлового контура, специально настроенный на соответствующий водогрейный котел. Тем самым обеспечивается соблюдение нижнего предела температуры котловой воды.

Защита котла обеспечивается:

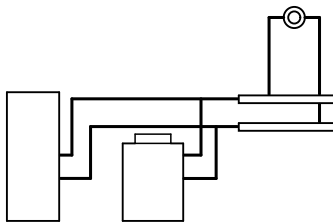
- схемой Therm-Control (только Vitoplex 200 до 560 кВт, Vitoplex 300, Vitorond 200, тип VD2A, до 270 кВт и Vitoradial 300-T)
- за счет управления подмешивающим насосом, насосом котлового контура или распределительным насосом

- снижением объемного расхода отопительных контуров
- схемой непрерывного регулирования комплекта подмешивающего устройства

Шкафы управления Vitocontrol с погодозависимым контроллером Vitotronic 300-K, тип MW1S, для 1 - 4 водогрейных котлов и 2 отопительных контуров со смесителем и дополнительный Vitotronic 200-H, типы НК1S или НК3S, для 1 - 3 отопительных контуров со смесителем могут быть поставлены для всех котлов Vitoplex и Vitorond.

## Однокотловые установки

### Vitotronic 100, тип GC1

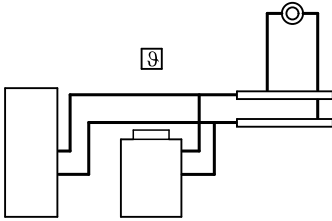


Электронный контроллер котлового контура

- Режим работы с постоянной температурой подачи или режим погодозависимой теплогенерации в сочетании с шкафом управления Vitocontrol и встроенным контроллером отопительных контуров Vitotronic 200-H, тип НК1S/НК3S (см. отдельный технический паспорт) или режим погодозависимой теплогенерации в сочетании с внешним контроллером
- для двухступенчатой или модулируемой горелки, при наличии
- с регулированием температуры буферной емкости (автоматический режим приготовления горячей воды) или регулирование комплекта теплообменника приготовления горячей воды в проточном режиме со смесительной группой (возможно только альтернативно для регулирования комплекта подмешивающего устройства с регулируемым 3-ходовым клапаном)
- С функцией защиты котла в зависимости от исполнения котла:
  - Therm-Control
  - подмешивающий насос
  - регулирование комплекта теплообменника приготовления горячей воды в проточном режиме со смесительной группой (возможно только альтернативно для регулирования комплекта подмешивающего устройства с регулируемым 3-ходовым клапаном)
- со встроенной системой диагностики
- через функциональный модуль расширения (вспомогательное оборудование):
  - установка дополнительного заданного значения температуры котловой воды через вход 0 – 10 В
- через внешние контакты:
  - запрос теплогенерации с установкой заданного значения температуры котловой воды
  - включение 1-й и 2-й ступеней горелки
  - переключение ступенчатого и модулируемого режимов
- информационный обмен через шину LON (телекоммуникационный модуль должен быть заказан отдельно)

Согласно "Положению об экономии энергии" необходимо дополнительно подключить погодозависимый или управляемый по температуре помещения цифровой регулятор для пониженной тепловой нагрузки.

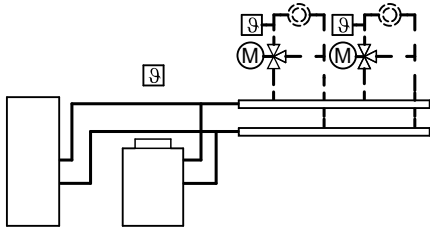
### Vitotronic 200, тип GW1



Контроллер погодозависимого цифрового программного управления котловым контуром

- для однокотловых установок
- для двухступенчатой или модулируемой горелки, при наличии
- с таймером с суточной и недельной программой работы
- с пультом управления, поддерживающим текстовую индикацию
- с отдельной настройкой интервалов времени
- с регулированием температуры буферной емкости (автоматический режим приготовления горячей воды) или регулирование комплекта теплообменника приготовления горячей воды в проточном режиме со смесительной группой (возможно только альтернативно для регулирования комплекта подмешивающего устройства с регулируемым 3-ходовым клапаном)
- С функцией защиты котла в зависимости от исполнения котла:
  - Therm-Control
  - подмешивающий насос
  - регулирование комплекта теплообменника приготовления горячей воды в проточном режиме со смесительной группой (возможно только альтернативно для регулирования комплекта подмешивающего устройства с регулируемым 3-ходовым клапаном)
- с встроенной системой диагностики
- Модуль расширения функциональных возможностей для установки заданной температуры котловой воды можно подключить через вход 0 - 10 В (принадлежность).
- через внешние контакты:
  - переключение программы управления
  - запрос теплогенерации с установкой заданного значения температуры подачи
  - блокировка горелки
  - переключение ступенчатого и модулируемого режимов
- информационный обмен через шину LON (телекоммуникационный модуль должен быть заказан отдельно)

### Vitotronic 300, тип GW2



Контроллер погодозависимого цифрового программного управления котловым контуром и отопительными контурами:

- для однокотловых установок
- для одного контура установки и максимум двух отопительных контуров со смесителем (через телекоммуникационную шину LON можно подключить дополнительно 32 контроллера отопительных контуров Vitotronic 200-H)  
Для каждого отопительного контура со смесителем необходим комплект привода смесителя.
- для двухступенчатой или модулируемой горелки
- с регулированием температуры буферной емкости (автоматический режим приготовления горячей воды) или  
регулирование комплекта теплообменника приготовления горячей воды в проточном режиме со смесительной группой (возможно только альтернативно для регулирования комплекта подмешивающего устройства с регулируемым 3-ходовым клапаном)
- С функцией защиты котла в зависимости от исполнения котла:
  - Therm-Control
  - подмешивающий насос
  - регулирование комплекта теплообменника приготовления горячей воды в проточном режиме со смесительной группой (возможно только альтернативно для регулирования комплекта подмешивающего устройства с регулируемым 3-ходовым клапаном)
- со встроенной системой диагностики
- пульт управления с текстовой индикацией
- через функциональный модуль расширения (вспомогательное оборудование):  
установка дополнительного заданного значения температуры котловой воды через вход 0 – 10 В
- через внешние контакты:
  - переключение режима работы
  - запрос теплогенерации с установкой заданного значения температуры котловой воды
  - блокировка горелки
  - смеситель "Откр." или "Закр."
- информационный обмен через шину LON (телекоммуникационный модуль должен быть заказан отдельно)

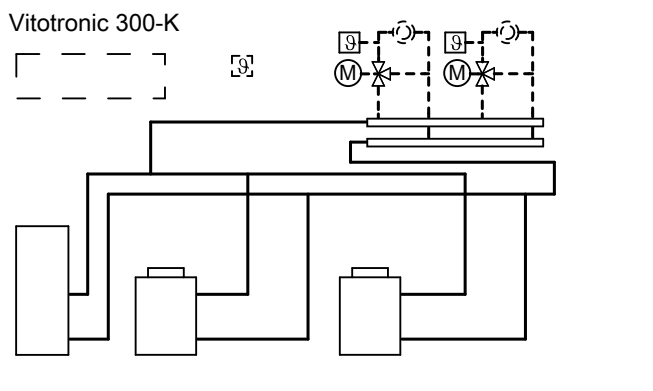
### Многокотловые установки

Каждый водогрейный котел многокотловой установки должен быть оснащен одним Vitotronic 100 (тип GC1). Vitotronic 300-K (тип MW1) поставляется вместе с водогрейным котлом (см. прайс-лист) и должен монтироваться отдельно.

В Vitotronic 100 должен быть встроен телекоммуникационный модуль LON. См. в прайс-листе.

В многокотловых установках с внешним контроллером зависящий от нагрузки режим работы горелки и котла, а также температура емкостного водонагревателя должны регулироваться (внешним контроллером иерархически более высокого уровня.

### Vitotronic 100, тип GC1



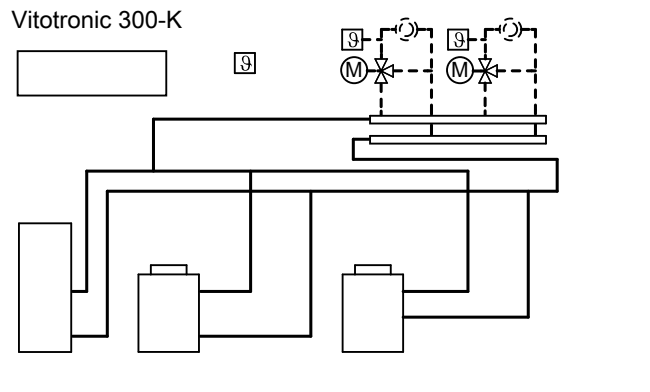
#### Электронный контроллер котлового контура

- для каждого водогрейного котла многокотловой установки с Vitotronic 300-K, тип MW1 (каскадный контроллер фирмы Viessmann поставляется вместе с одним из водогрейных котлов) или
  - для каждого водогрейного котла многокотловой установки
    - шкаф управления Vitocontrol и встроенный погодозависимый каскадный контроллер Vitotronic 300-K, тип MW1S
    - или
    - внешний погодозависимый контроллер с автоматическим режимом приготовления горячей воды
- для двухступенчатой или модулируемой горелки, при наличии
- с функцией защиты котла в зависимости от исполнения котла:
  - Therm-Control
  - подмешивающий насос
  - регулирование комплекта подмешивающего устройства с регулируемым 3-ходовым клапаном
- с встроенной системой диагностики
- информационный обмен через шину LON (телекоммуникационный модуль LON и соединительный кабель для информационного обмена между контроллерами входят в комплект поставки)
- при работе с Vitotronic 300-K через внешние контакты:
  - блокировка водогрейного котла
  - подключение водогрейного котла последним в последовательности котлов
- при работе с внешним погодозависимым каскадным контроллером:
  - через модуль расширения функциональных возможностей 0 – 10 В (дополнительное оборудование)
    - установка дополнительного заданного значения температуры котловой воды
    - и
    - деблокировка котла
    - или
  - через внешние контакты:
    - деблокировка котла
    - и
    - переключение ступеней горелки
    - или
  - информационный обмен через шину LON (телекоммуникационный модуль должен быть заказан отдельно)



## Контроллеры (продолжение)

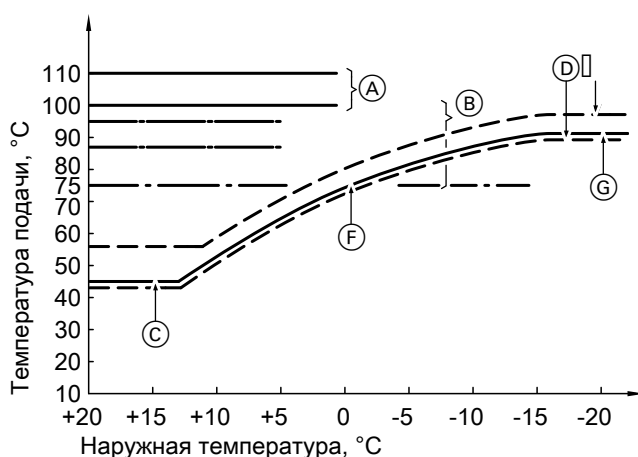
### Vitotronic 300-K, тип MW1



Контроллер погодозависимого цифрового программного управления каскадом и отопительными контурами:

- тип MW1S: для монтажа в шкафах управления (см. отдельный технический паспорт).
  - для многокотловых установок
  - со схемой последовательного включения котлов
  - для максимум двух отопительных контуров со смесителем (через телекоммуникационную шину LON можно подключить дополнительно 32 контроллера отопительных контуров Vitotronic 200-H).
- для каждого отопительного контура со смесителем необходим комплект привода смесителя (дополнительное оборудование)
- в сочетании с Vitotronic 100, тип GC1: для двухступенчатой или модулируемой горелки, при наличии
  - с регулированием температуры буферной емкости (автоматический режим приготовления горячей воды) или регулирование комплекта теплообменника приготовления горячей воды в проточном режиме со смесительной группой (возможно только альтернативно для регулирования комплекта подмешивающего устройства с регулируемым 3-ходовым клапаном)
  - с функцией защиты котла в зависимости от исполнения установки:
    - распределительный насос или
    - подмешивающий насос или
    - регулирование комплекта теплообменника приготовления горячей воды в проточном режиме со смесительной группой (возможно только альтернативно для регулирования комплекта подмешивающего устройства с регулируемым 3-ходовым клапаном)
  - с встроенной системой диагностики
  - пульт управления с текстовой индикацией
  - через внешние контакты:
    - переключение программы управления
    - запрос теплогенерации с установкой заданного значения температуры подачи
    - блокировка горелки
    - смеситель "Откр." или "Закр."
  - информационный обмен через шину LON (коммуникационный модуль LON и нагрузочные резисторы входят в комплект поставки)

### Точки переключения



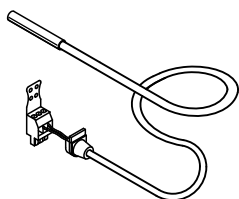
- Ⓐ Возможности настройки защитного ограничителя температуры в контроллере котлового контура Vitotronic (состояние при поставке 110 °C)
- Ⓑ Возможности настройки терморегулятора в контроллере котлового контура Vitotronic (состояние при поставке 95 °C)
- Ⓒ Нижний предел температуры котловой воды (см. условия эксплуатации стр. 5 - 11)
- Ⓓ Точки включения горелки
- Ⓔ Точки выключения горелки
- Ⓕ Установленная отопительная характеристика
- Ⓖ Установленная максимальная температура котловой воды

## 11.2 Компоненты в состоянии при поставке

### Соотнесение с типами контроллеров

Vitotronic	100	200	300	300-K	
Тип	GC1	GW1	GW2	MW1	MW1S
<b>Компоненты</b>					
Датчик температуры котловой воды	x	x	x		
Датчик температуры накопительной емкости		x	x	x	x
Датчик наружной температуры		x	x	x	x
Накладной датчик температуры (см. вспомогательное оборудование)				x	x
Телекоммуникационный модуль LON (см. вспомогательное оборудование)	x			x	x
<b>Указание</b> для Vitotronic 100, тип GC1 только в многокотловых установках					
Соединительный кабель LON (см. вспомогательное оборудование)				x	x
Оконечное сопротивление (см. вспомогательное оборудование)				x	x

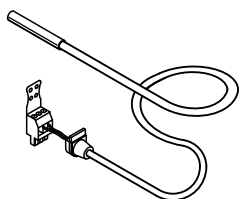
### Датчик температуры котловой воды



#### Технические характеристики

Длина кабеля	3,7 м, готовый к подключению
Степень защиты	IP 32 согласно EN 60529, обеспечить при монтаже
Допустимая температура окружающего воздуха	
– в рабочем режиме	от 0 до +130 °С
– при хранении и транспортировке	от –20 до +70 °С

### Датчик температуры накопительной емкости



Тип датчика	Viessmann Pt500
Допустимая температура окружающего воздуха	
– в режиме работы	от 0 до +90 °С
– при хранении и транспортировке	от –20 до +70 °С

#### Технические характеристики

Длина кабеля	5,8 м, готовый к подключению
Вид защиты	IP 32 согласно EN 60529, обеспечить при монтаже

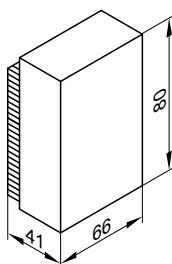
### Датчик наружной температуры

Место монтажа:

- северная или северо-западная стена здания
- 2 - 2,5 м над уровнем земли, а в многоэтажных зданиях - в верхней половине 3-го этажа

Подключение:

- 2-жильный кабель с максимальной длиной 35 м и поперечным сечением медного провода 1,5 мм<sup>2</sup>.
- Запрещается прокладка кабеля вместе с кабелями на 230/400 В



## Контроллеры (продолжение)

### Технические характеристики

Вид защиты	IP 43 согласно EN 60529 обеспечить при монтаже
Тип датчика	Viessmann Ni500
Допустимая температура окружающей среды при эксплуатации, хранении и транспортировке	от -40 до +70 °C

## 11.3 Vitotronic 100, тип GC1, № заказа 7248 083

### Технические данные

#### конструкция

Контроллер состоит из базового устройства, электронных модулей и блока управления.

#### Базовое устройство:

- сетевой выключатель
- Клавиша "TUV"
- Переключатель контроля дымовой трубы
- Интерфейс Optolink подключения к ноутбуку или стационарному ПК
- Термостатный регулятор  
DIN TR 77708  
или  
DIN TR 96808
- Защитный ограничитель температуры  
DIN STB 116907  
или  
DIN STB 98108
- Индикатор режима работы и неисправностей
- Отсек штекерных подключений
  - Подключение внешних приборов через системный штекер
  - потребители трехфазного тока подключаются через дополнительные силовые контакторы

#### Панель управления:

- индикация значений температуры и сигналов неисправности
- кодирование с помощью индикации блока управления
- клавиши:
  - выбор программ
  - температура котловой воды и контура водоразбора ГВС

#### Функции

- регулирование температуры котловой воды (температуры подающей магистрали установки) до заданного значения
- Электронный ограничитель максимальной и минимальной температуры
- антиблокировочная защита насоса
- Интегрированная система диагностики
- устройство контроля температуры уходящих газов в сочетании с датчиком температуры уходящих газов
- индикация периодичности технического обслуживания
- только для однокотловых установок:
  - адаптивное регулирование температуры буферной емкости с приоритетным переключением (выключение циркуляционного насоса отопительного контура)
  - Дополнительная функция приготовления горячей воды (кратковременный подогрев до более высокой температуры)
  - Регулирование комплекта теплообменника приготовления горячей воды в проточном режиме со смесительной группой (возможно только в качестве альтернативы регулированию постоянного повышения температуры воды в обратной магистрали с регулируемым 3-ходовым клапаном)

- возможность подключения внешнего устройства сигнализации неисправностей
- с функцией защиты котла в зависимости от исполнения котла/установки:
  - пусковая схема Therm-Control
  - контроллер подмешивающего насоса
  - регулирование постоянного повышения температуры обратной магистрали с регулируемым 3-ходовым клапаном (возможно только в качестве альтернативы регулированию комплекта теплообменника приготовления горячей воды в проточном режиме со смесительной группой)

#### Регулировочная характеристика

- зависимость P с двухпозиционным выходом при работе со ступенчатой горелкой
- зависимость PI с трехпозиционным выходом при работе с модулированной горелкой, если имеется
- термостатный регулятор для ограничения максимальной температуры котловой воды до 95 °C, возможна перенастройка на 100 °C
- настройка защитного ограничителя температуры: 110 °C, возможна перенастройка на 100 °C
- диапазон настройки заданной температуры котловой воды: от 20 до макс. 100 °C (нижняя точка переключения зависит от водогрейного котла/кодирующего штекера котла)
- диапазон настройки заданного значения температуры воды в контуре водоразбора ГВС: 10 - 60 °C, возможна перенастройка на 10 - 95 °C

#### Кодирующий штекер котла

Для согласования с водогрейным котлом (прилагается к водогрейному котлу).

#### Настройка программ управления

Во всех программах управления обеспечивается контроль защиты от замерзания водогрейного котла и емкостного водонагревателя.

С помощью клавиш выбора программ возможна настройка следующих программ управления:

- для однокотловых установок
  - отопление и ГВС
  - только ГВС
  - дежурный режим
- для многокотловых установок
  - отопление и ГВС
  - дежурный режим

#### Летний режим

(только для однокотловых установок; "только ГВС")

Горелка приводится в действие только при необходимости подогрева емкостного водонагревателя (включается и выключается регулятором температуры емкостного водонагревателя). Поддерживается нижний предел температуры котловой воды, требуемый для соответствующего водогрейного котла.

#### Внешние запросы

(в сочетании с внешними контроллерами)

## Контроллеры (продолжение)

- разблокировка котла/управление дроссельными заслонками
  - включение 1-й ступени горелки
  - включение 1-й и 2-й ступеней горелки
- Для каждого внешнего запроса требуется один беспотенциальный контакт.

### Технические характеристики

Сетевое напряжение	230 В~
Сетевая частота	50 Гц
Номинальный ток	2 x 6 А
Потребляемая мощность	10 Вт
Класс защиты	I
Вид защиты	IP 20 D согласно EN 60529 обеспечить при монтаже
Принцип действия	тип 1В согласно EN 60 730-1
Допустимая температура окружающего воздуха	
– в режиме работы	от 0 до +40 °С Использование в жилых помещениях и в котельных (при нормальных условиях окружающей среды)
– при хранении и транспортировке	от –20 до +65 °С

Номинальная нагрузочная способность релейных выходов	
<u>20</u> Релейный выход	4(2) А, 230 В~
<u>21</u> Насос загрузки емкостного водонагревателя	4(2) А, 230 В~
<u>29</u> подмешивающий насос или насос котлового контура	4(2) А, 230 В~
<u>50</u> Общий сигнал неисправности	4(2) А, 230 В~
<u>52</u> Дроссельная заслонка или Сервопривод смесителя в комплекте постоянной регулировки температуры обратной магистрали или Электропривод 3-ходового смесительного клапана комплекта теплообменника приготовления горячей воды в проточном режиме	0,2(0,1) А, 230 В~ макс. 6 А, 230 В~
Итого <u>20</u> , <u>21</u> , <u>29</u> , <u>50</u> , <u>52</u>	
<u>41</u> Горелка	4(2) А, 230 В~
<u>90</u> Горелка 2-ступен.	1(0,5) А, 230 В~
<u>90</u> Горелка, модулируемая, при наличии	0,2(0,1) А, 230 В~

### состояние при поставке

- датчик температуры котловой воды
- 1 пакет с технической документацией
- только для многокотловых установок:
  - телекоммуникационный модуль LON и соединительный кабель для обмена данными между контроллерами

### Отопительная установка с емкостным водонагревателем

Только для однокотловых установок заказать отдельно:

- для регулирования температуры буферной емкости датчик температуры емкостного водонагревателя и циркуляционный насос с обратным клапаном или
- комплект теплообменника приготовления горячей воды в проточном режиме Vitotrans 222 со смесительной группой и датчиком температуры емкостного водонагревателя

### Информационный обмен

Для информационного обмена с другими контроллерами, например, с Vitotronic 200-H, необходим телекоммуникационный модуль LON (принадлежность).

## 11.4 Vitotronic 200, тип GW1, № заказа 7248 084

### Технические данные

#### конструкция

Контроллер состоит из базового устройства, электронных модулей и блока управления.

#### Базовое устройство:

- сетевой выключатель
- Клавиша "TÜV"
- Переключатель контроля дымовой трубы
- Интерфейс OrtoLink подключения к ноутбуку или стационарному ПК
- Термостатный регулятор  
DIN TR 77708  
или  
DIN TR 96808
- Защитный ограничитель температуры  
DIN STB 116907  
или  
DIN STB 98108

- Индикатор режима работы и неисправностей
- Отсек штекерных подключений
  - Подключение внешних приборов через системный штекер
  - потребители трехфазного тока подключаются через дополнительные силовые контакторы

#### Панель управления:

- С цифровым таймером
- световой дисплей с текстовым меню
- настройка и индикация температур и кодов
- индикация сигналов неисправностей
- все настройки и основные коды в режиме текстового меню

## Контроллеры (продолжение)

- ручка регулятора температуры нормального режима эксплуатации
- клавиши:
  - температура пониженного режима
  - выбор программ
  - программа отпуска
  - режим вечеринки и экономный режим
  - температура воды в контуре водоразбора ГВС
  - кривая отопления для температуры котловой воды (температуры подающей магистрали установки)
  - время/дата

### Функции

- погодозависимый контроллер температуры котловой воды (температуры воды в подающей магистрали установки)
- Электронный ограничитель максимальной и минимальной температуры
- отключение насосов отопительных контуров и горелки в зависимости от тепловой нагрузки (кроме горелок водогрейных котлов с ограничением нижнего значения температуры котловой воды)
- Настройка граничных значений параметров отопления
- антиблокировочная защита насоса
- Интегрированная система диагностики
- устройство контроля температуры уходящих газов в сочетании с датчиком температуры уходящих газов
- индикация периодичности технического обслуживания
- адаптивное регулирование температуры буферной емкости с приоритетным переключением (выключение циркуляционного насоса отопительного контура)
- Дополнительная функция приготовления горячей воды (кратковременный подогрев до более высокой температуры)
- Регулирование комплекта теплообменника приготовления горячей воды в проточном режиме со смесительной группой (возможно только в качестве альтернативы регулированию постоянного повышения температуры воды в обратной магистрали с регулируемым 3-ходовым клапаном)
- возможность подключения внешнего устройства сигнализации неисправностей
- с функцией защиты котла в зависимости от исполнения котла:
  - пусковая схема Therm-Control
  - контроллер подмешивающего насоса
  - регулирование постоянного повышения температуры обратной магистрали с регулируемым 3-ходовым клапаном (возможно только в качестве альтернативы регулированию комплекта теплообменника приготовления горячей воды в проточном режиме со смесительной группой)

Выполняются требования DIN EN 12831 по расчету теплотребления. Для уменьшения мощности нагрева при низких наружных температурах пониженная температура помещения повышается. Чтобы сократить время нагрева после периода снижения температуры, температура подачи на ограниченное время возрастает. Согласно "Положения об экономии энергии" должна осуществляться регулировка температуры в отдельных помещениях, например, посредством терморегулирующих вентилей.

### Регулировочная характеристика

- зависимость P с двухпозиционным выходом при работе со ступенчатой горелкой
- зависимость P с трехпозиционным выходом при работе с модулированной горелкой, если имеется
- термостатный регулятор для ограничения максимальной температуры котловой воды до 95°C, возможна перенастройка на 100°C
- настройка защитного ограничителя температуры: 110°C, возможна перенастройка на 100°C

- диапазон настройки кривой отопления:
  - наклон 0,2 - 3,5
  - уровень от -13 до 40 K
  - макс. предел: от 20 до 130°C
  - мин. предел: от 1 до 127°C
- диапазон настройки заданного значения температуры воды в контуре водоразбора ГВС: 10 - 60°C, возможна перенастройка на 10 - 95°C

### Кодирующий штекер котла

Для согласования с водогрейным котлом (прилагается к водогрейному котлу).

### Таймер

Цифровой таймер

- суточная и недельная программа, календарь
  - автоматическое переключение между летним и зимним временем
  - автоматическая функция приготовления горячей воды и циркуляционный насос контура водоразбора ГВС
  - время суток, день недели и стандартные циклограммы переключения режимов отопления помещения, приготовления горячей воды и циркуляционного насоса контура водоразбора ГВС
  - циклограммы программируются индивидуально, возможна настройка максимум четырех циклов переключения в сутки
- Кратчайший период между переключениями: 10 мин  
Запас хода: 5 лет

### Настройка программ управления

Во всех программах управления предусмотрен контроль защиты от замерзания (см. функцию защиты от замерзания) отопительной установки.

С помощью клавиш выбора программ возможна настройка следующих программ управления:

- отопление и ГВС
- только ГВС
- дежурный режим

Возможно внешнее переключение программ управления.

### Функция защиты от замерзания

- Функция защиты от замерзания включается при падении наружной температуры ниже +1 °C, т.е. включается циркуляционный насос отопительного контура, и температура воды в котловом контуре поддерживается на нижнем пределе (см. раздел "Условия эксплуатации с контроллерами котлового контура Vitotronic").
- "Дежурный режим":  
Функция защиты от замерзания выключается при превышении значения наружной температуры +3 °C, при этом выключаются насос отопительного контура и горелка.
- "отопление и ГВС"  
Функция защиты от замерзания выключается при превышении значения наружной температуры +3 °C. Т.е. при этом выключается насос отопительного контура и поддерживается нижний предел температуры котловой воды, требуемый для соответствующего водогрейного котла (см. раздел "Условия эксплуатации с контроллерами котлового контура Vitotronic").

### Летний режим

("Только нагрев воды")

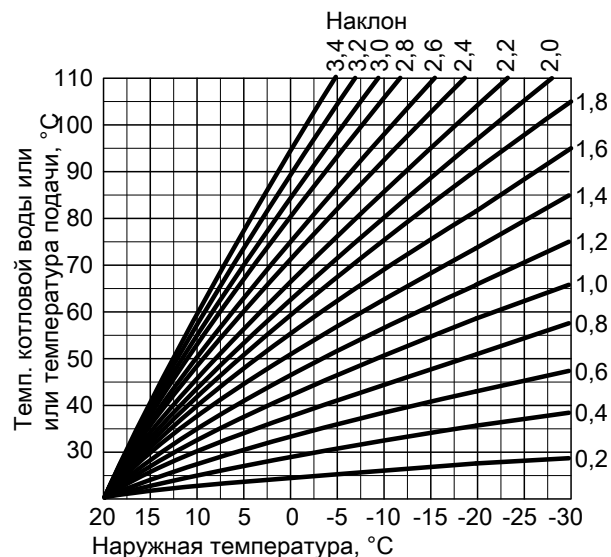
Горелка приводится в действие только при необходимости подогрева емкостного водонагревателя (включается и выключается регулятором температуры емкостного водонагревателя). Поддерживается нижний предел температуры котловой воды, требуемый для соответствующего водогрейного котла.

### Настройка кривых отопления (наклона и уровня)

Контроллер Vitotronic 200 регулирует в режиме погодозависимой теплогенерации температуру котловой воды (температуру подачи отопительного контура установки).

## Контроллеры (продолжение)

Температура подачи, необходимая для достижения определенной температуры помещения, зависит от отопительной установки и от теплопотерь отапливаемого здания. Посредством настройки кривой отопления температура котловой воды согласуется с данными условиями. Верхний предел температуры котловой воды ограничен термостатным регулятором и электронным ограничителем максимальной температуры.



### Технические характеристики

Сетевое напряжение	230 В~
Сетевая частота	50 Гц
Номинальный ток	2 x 6 А
Потребляемая мощность	10 Вт
Класс защиты	I
Вид защиты	IP 20 D согласно EN 60529
	обеспечить при монтаже
Принцип действия	тип 1B согласно EN 60 730-1

Допустимая температура окружающего воздуха

– в режиме работы

от 0 до +40 °C

Использование в жилых помещениях и в котельных (при нормальных условиях окружающей среды) от –20 до +65 °C

– при хранении и транспортировке

Номинальная нагрузочная способность релейных выходов

<b>20</b>	Насосы отопительных контуров или первичный насос комплекта теплообменника приготовления горячей воды в проточном режиме циркуляционным насосом или теплообменник уходящих газов/воды или	4(2) А, 230 В~
<b>21</b>	Релейный выход	4(2) А, 230 В~
<b>21</b>	Насос загрузки емкостного водонагревателя	4(2) А, 230 В~
<b>28</b>	циркуляционный насос контура ГВС	4(2) А, 230 В~
<b>29</b>	подмешивающий насос	4(2) А, 230 В~
<b>50</b>	Общий сигнал неисправности	4(2) А, 230 В~
<b>52</b>	Сервопривод смесителя в комплекте постоянной регулировки температуры обратной магистрали или Электропривод 3-ходового смесительного клапана комплекта теплообменника приготовления горячей воды в проточном режиме	0,2(0,1) А, 230 В~ макс. 6 А, 230 В~
Итого <b>20</b> , <b>21</b> , <b>28</b> , <b>29</b> , <b>50</b> , <b>52</b>		
<b>41</b>	Горелка	4(2) А, 230 В~
<b>90</b>	Горелка 2-ступен.	1(0,5) А, 230 В~
<b>90</b>	Горелка, модулируемая, при наличии	0,2(0,1) А, 230 В~

### состояние при поставке

- панель управления
- датчик наружной температуры
- датчик температуры котловой воды
- Датчик температуры накопительной емкости
- Пакет с технической документацией

### Отопительная установка с емкостным водонагревателем

Должны быть заказаны отдельно:

- циркуляционный насос с обратным клапаном для регулировки температуры буферной емкости или
- комплект теплообменника приготовления горячей воды в проточном режиме Vitotrans 222 со смесительной группой.

### Информационный обмен

Для информационного обмена с другими контроллерами необходим телекоммуникационный модуль LON (принадлежность).

## 11.5 Vitotronic 300, тип GW2, № заказа 7248 085

### Технические данные

#### конструкция

Контроллер состоит из базового устройства, электронных модулей и блока управления.

#### Базовое устройство:

- сетевой выключатель
- Клавиша "TÜV"
- Переключатель контроля дымовой трубы

- Интерфейс Optolink подключения к ноутбуку или стационарному ПК
- Термостатный регулятор DIN TR 77708 или DIN TR 96808

## Контроллеры (продолжение)

- Защитный ограничитель температуры  
DIN STB 116907  
или  
DIN STB 98108
- Индикатор режима работы и неисправностей
- Отсек штекерных подключений
  - Подключение внешних приборов через системный штекер
  - потребители трехфазного тока подключаются через дополнительные силовые контакторы

### Панель управления:

- С цифровым таймером
- световой дисплей с текстовым меню
- настройка и индикация температур и кодов
- индикация сигналов неисправностей
- все настройки и основные коды в режиме текстового меню
- ручка регулятора температуры нормального режима эксплуатации
- клавиши:
  - температура пониженного режима
  - выбор программ
  - программа отпуска
  - режим вечеринки и экономный режим
  - температура воды в контуре водоразбора ГВС
  - отопительной характеристики для температуры котловой воды (температуры воды в подающей магистрали установки) и температуры подачи
  - выбора отопительного контура
  - время/дата

### Функции

- Погодозависимый контроллер температуры котловой воды (температуры воды в подающей магистрали установки) и/или температуры подачи
- Электронный ограничитель максимальной и минимальной температуры
- отключение насосов отопительных контуров и горелки в зависимости от тепловой нагрузки (кроме горелок водогрейных котлов с ограничением нижнего значения температуры котловой воды)
- Настройка граничных значений параметров отопления
- антиблокировочная защита насоса
- Интегрированная система диагностики
- устройство контроля температуры уходящих газов в сочетании с датчиком температуры уходящих газов
- индикация периодичности технического обслуживания
- Адаптивный автоматический режим приготовления горячей воды с приоритетным переключением (выключение насосов отопительного контура, закрытие смесителей)
- Дополнительная функция приготовления горячей воды (кратковременный подогрев до более высокой температуры)
- Регулирование комплекта теплообменника приготовления горячей воды в проточном режиме со смесительной группой (возможно только в качестве альтернативы регулированию постоянного повышения температуры воды в обратной магистрали с регулируемым 3-ходовым клапаном)
- возможность подключения внешнего устройства сигнализации неисправностей
- с функцией защиты котла в зависимости от исполнения котла:
  - пусковая схема Therm-Control
  - контроллер подмешивающего насоса
  - регулирование постоянного повышения температуры обратной магистрали с регулируемым 3-ходовым клапаном (возможно только в качестве альтернативы регулированию комплекта теплообменника приготовления горячей воды в проточном режиме со смесительной группой)

Выполняются требования DIN EN 12831 по расчету теплотребления. Для уменьшения мощности нагрева при низких наружных температурах пониженная температура помещения повышается. Чтобы сократить время нагрева после периода снижения температуры, температура подачи на ограниченное время возрастает. Согласно "Положения об экономии энергии" должна осуществляться регулировка температуры в отдельных помещениях, например, посредством терморегулирующих вентилей.

### Регулировочная характеристика

- контроллер котлового контура  
Зависимость P с двухпозиционным выходом при работе со ступенчатой горелкой, если имеется  
зависимость P с трехпозиционным выходом при работе с модулированной горелкой, если имеется
- Контроллер отопительных контуров  
Зависимость PI с трехпозиционным выходом
- термостатный регулятор для ограничения максимальной температуры котловой воды до 95°C, возможна перенастройка на 100°C
- настройка защитного ограничителя температуры: 110°C, возможна перенастройка на 100°C
- диапазон настройки кривой отопления:
  - наклон 0,2 - 3,5
  - уровень от -13 до 40 K
  - макс. предел: от 20 до 127°C
  - мин. предел: от 1 до 127°C
- диапазон настройки заданного значения температуры воды в контуре водоразбора ГВС: 10 - 60°C, возможна перенастройка на 10 - 95°C

### Кодирующий штекер котла

Для согласования с водогрейным котлом (прилагается к водогрейному котлу).

### Таймер

Цифровой таймер

- суточная и недельная программа, календарь
  - автоматическое переключение между летним и зимним временем
  - автоматическая функция приготовления горячей воды и циркуляционный насос контура водоразбора ГВС
  - время суток, день недели и стандартные циклограммы переключения режимов отопления помещения, приготовления горячей воды и циркуляционного насоса контура водоразбора ГВС
  - циклограммы программируются индивидуально, возможна настройка максимум четырех циклов переключения в сутки
- Кратчайший период между переключениями: 10 мин  
Запас хода: 5 лет

### Настройка программ управления

Во всех программах управления предусмотрен контроль защиты от замерзания (см. функцию защиты от замерзания) отопительной установки.

С помощью клавиш выбора программ возможна настройка следующих программ управления:

- отопление и ГВС
- только ГВС
- дежурный режим

Внешнее переключение программ управления возможно для всех отопительных контуров вместе или для избранных отопительных контуров.

## Функция защиты от замерзания

- Функция защиты от замерзания включается при падении наружной температуры ниже +1 °С, т.е. включается циркуляционный насос отопительного контура, и температура воды в котловом контуре поддерживается на нижнем пределе (см. раздел "Условия эксплуатации с контроллерами котлового контура Vitotronic").
- "Дежурный режим":  
Функция защиты от замерзания выключается при превышении значения наружной температуры +3 °С, при этом выключаются насос отопительного контура и горелка.
- "отопление и ГВС"  
Функция защиты от замерзания выключается при превышении значения наружной температуры +3 °С. Т.е. при этом выключается насос отопительного контура и поддерживается нижний предел температуры котловой воды, требуемый для соответствующего водогрейного котла (см. раздел "Условия эксплуатации с контроллерами котлового контура Vitotronic").

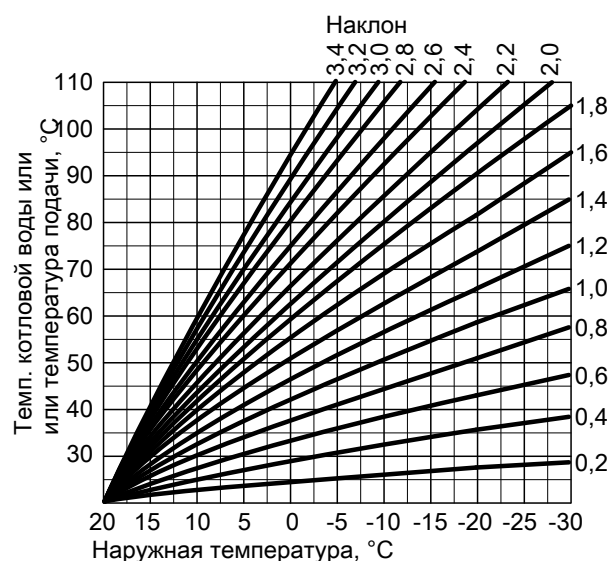
## Летний режим

("Только нагрев воды")

Горелка приводится в действие только при необходимости подогрева емкостного водонагревателя (включается и выключается регулятором температуры емкостного водонагревателя). Поддерживается нижний предел температуры котловой воды, требуемый для соответствующего водогрейного котла.

## Настройка кривых отопления (наклона и уровня)

Контроллер Vitotronic 300 регулирует в режиме погодозависимой теплогенерации температуру котловой воды (температуру подачи отопительного контура без смесителя) и температуру подачи отопительных контуров со смесителем. При этом температура котловой воды автоматически на 0 - 40 К превышает требуемое в данный момент максимальное заданное значение температуры подачи (в состоянии при поставке на 8 К). Температура подачи, необходимая для достижения определенной температуры помещения, зависит от отопительной установки и от теплотерь отапливаемого здания. Посредством настройки отопительных характеристик температура котловой воды (температура воды в подающей магистрали установки) и температуры подачи согласуются с данными условиями. Верхний предел температуры котловой воды ограничен термостатным регулятором и электронным ограничителем максимальной температуры.



## Технические характеристики

Сетевое напряжение	230 В~
Сетевая частота	50 Гц
Номинальный ток	2 x 6 А
Потребляемая мощность	10 Вт
Класс защиты	I
Вид защиты	IP 20 D согласно EN 60529
	обеспечить при монтаже
Принцип действия	тип 1B согласно EN 60 730-1
Допустимая температура окружающего воздуха	от 0 до +40 °С
– в режиме работы	Использование в жилых помещениях и в котельных (при нормальных условиях окружающей среды)
	от –20 до +65 °С
– при хранении и транспортировке	
Номинальная нагрузочная способность релейных выходов	
<span style="border: 1px solid black; padding: 0 2px;">20</span> Насосы отопительных контуров или первичный насос комплекта теплообменника приготовления горячей воды в проточном режиме или циркуляционный насос теплообменника уходящих газов/воды, при наличии	
или Релейный выход	4(2) А, 230 В~
<span style="border: 1px solid black; padding: 0 2px;">21</span> Насос загрузки емкостного водонагревателя	4(2) А, 230 В~
<span style="border: 1px solid black; padding: 0 2px;">28</span> циркуляционный насос контура ГВС	4(2) А, 230 В~
<span style="border: 1px solid black; padding: 0 2px;">29</span> подмешивающий насос	4(2) А, 230 В~
<span style="border: 1px solid black; padding: 0 2px;">50</span> Общий сигнал неисправности	4(2) А, 230 В~
<span style="border: 1px solid black; padding: 0 2px;">52</span> Электропривод смесителя или Сервопривод смесителя в комплекте постоянной регулировки температуры обратной магистрали или Электропривод 3-ходового смесительного клапана комплекта теплообменника приготовления горячей воды в проточном режиме	0,2(0,1) А, 230 В~ макс. 6 А, 230 В~
Итого <span style="border: 1px solid black; padding: 0 2px;">20</span> , <span style="border: 1px solid black; padding: 0 2px;">21</span> , <span style="border: 1px solid black; padding: 0 2px;">28</span> , <span style="border: 1px solid black; padding: 0 2px;">29</span> , <span style="border: 1px solid black; padding: 0 2px;">50</span> , <span style="border: 1px solid black; padding: 0 2px;">52</span>	
<span style="border: 1px solid black; padding: 0 2px;">41</span> Горелка	4(2) А, 230 В~
<span style="border: 1px solid black; padding: 0 2px;">90</span> Горелка 2-ступен., при наличии	1(0,5) А, 230 В~
<span style="border: 1px solid black; padding: 0 2px;">90</span> Горелка, модулируемая, при наличии	0,2(0,1) А, 230 В~



### состояние при поставке

- панель управления
- датчик наружной температуры
- датчик температуры котловой воды
- Датчик температуры накопительной емкости
- Пакет с технической документацией

### Отопительная установка с емкостным водонагревателем

Должны быть заказаны отдельно:

- циркуляционный насос с обратным клапаном для регулировки температуры буферной емкости или
- комплект теплообменника приготовления горячей воды в проточном режиме Vitotrans 222 со смесительной группой.

### Информационный обмен

Для информационного обмена с другими контроллерами необходим телекоммуникационный модуль LON (принадлежность).

## 11.6 Vitotronic 300-K, тип MW1, № заказа 7248 233

### Технические данные

#### конструкция

Контроллер состоит из базового устройства, электронных модулей и блока управления.

#### Базовое устройство:

- сетевой выключатель
- Переключатель контроля дымовой трубы
- Интерфейс Optolink подключения к ноутбуку или стационарному ПК
- Индикатор режима работы и неисправностей
- Отсек штекерных подключений
  - Подключение внешних приборов через системный штекер
  - Штекеры подключаются непосредственно к передней панели открытого контроллера
  - потребители трехфазного тока подключаются через дополнительные силовые контакторы

#### Панель управления:

- С цифровым таймером
- световой дисплей с текстовым меню
- настройка и индикация температур и кодов
- индикация сигналов неисправностей
- ручка регулятора температуры нормального режима эксплуатации
- клавиши:
  - температура пониженного режима
  - выбор программ
  - программа отпуска
  - режим вечеринки и экономный режим
  - температура воды в контуре водоразбора ГВС
  - отопительные характеристики для температуры подающей магистрали установки и температуры подачи отопительных контуров со смесителем
  - выбора отопительного контура
  - время/дата

#### Функции

- Погодозависимый контроллер температуры воды в подающей магистрали многокотловой установки, оборудованной максимум четырьмя водогрейными котлами с Vitotronic 100, тип GC1 (с переменной температурой), и температуры подачи отопительных контуров со смесителем
- Управление контроллером водогрейных котлов Vitotronic 100, тип GC1, по произвольно выбираемой схеме последовательного включения котлов
- Электронный ограничитель максимальной и минимальной температуры
- Возможность отключения циркуляционных насосов отопительных контуров в зависимости от теплоснабжения

- Настройка граничных значений параметров отопления
- антиблокировочная защита насоса
- Общий сигнал неисправности
- Интегрированная система диагностики
- Адаптивный автоматический режим приготовления горячей воды с приоритетным переключением (выключение насосов отопительного контура, закрытие смесителей)
- Дополнительная функция приготовления горячей воды (кратковременный подогрев до более высокой температуры)
- с регулированием комплекта теплообменника приготовления горячей воды в проточном режиме со смесительной группой (возможно только в качестве альтернативы регулированию постоянного повышения температуры обратной магистрали с регулируемым 3-ходовым клапаном)
- Подогрев бесшовного пола при внутриспольном отоплении
- с функцией защиты котла в зависимости от исполнения установки:
  - контроллер распределительного насоса или
  - контроллер подмешивающего насоса или
  - регулирование постоянного повышения температуры обратной магистрали с регулируемым 3-ходовым клапаном (возможно только в качестве альтернативы регулированию комплекта теплообменника приготовления горячей воды в проточном режиме со смесительной группой)

Выполняются требования DIN EN 12831 по расчету теплоснабжения. Для уменьшения мощности нагрева при низких наружных температурах пониженная температура помещения повышается. Чтобы сократить время нагрева после периода снижения температуры, температура подачи на ограниченное время возрастает. Согласно "Положения об экономии энергии" должна осуществляться регулировка температуры в отдельных помещениях, например, посредством терморегулирующих вентилялей.

#### Регулировочная характеристика

- Пропорционально-интегральное управление с трехпозиционным выходом
- Диапазон настройки отопительной характеристики:
  - наклон 0,2 - 3,5
  - уровень от -13 до 40 K
  - макс. предел: от 20 до 130 °C
  - мин. предел: от 1 до 127 °C
  - Разность температур для отопительных контуров со смесителем: от 0 до 40 K
- диапазон настройки заданной температуры воды в контуре водоразбора ГВС:
  - 10 - 60 °C, возможна перенастройка на 10 - 95 °C

## Таймер

Цифровой таймер

- суточная и недельная программа, календарь
  - автоматическое переключение между летним и зимним временем
  - автоматическая функция приготовления горячей воды и циркуляционный насос контура водоразбора ГВС
  - время суток, день недели и стандартные циклограммы переключения режимов отопления помещения, приготовления горячей воды и циркуляционного насоса контура водоразбора ГВС
  - циклограммы программируются индивидуально, возможна настройка максимум четырех циклов переключения в сутки
- Кратчайший период между переключениями: 10 мин  
Запас хода: 5 лет

## Настройка программ управления

Во всех программах управления предусмотрен контроль защиты от замерзания (см. функцию защиты от замерзания) отопительной установки.

С помощью клавиш выбора программ возможна настройка следующих программ управления:

- отопление и ГВС
- только ГВС
- дежурный режим

Внешнее переключение программ управления возможно для всех отопительных контуров вместе или для избранных отопительных контуров.

## Функция защиты от замерзания

- Функция защиты от замерзания включается при наружной температуре ниже прибл. +1 °С, т.е. включаются циркуляционные насосы отопительных контуров и температура подачи поддерживается на нижнем пределе порядка 10 °С.
- Функция защиты от замерзания выключается при наружной температуре выше +3 °С, при этом выключаются насосы отопительных контуров.

## Летний режим

("Только нагрев воды")

Горелка приводится в действие только при необходимости подогрева емкостного водонагревателя (включается и выключается регулятором температуры емкостного водонагревателя). Поддерживается нижний предел температуры котловой воды, требуемый для соответствующего водогрейного котла.

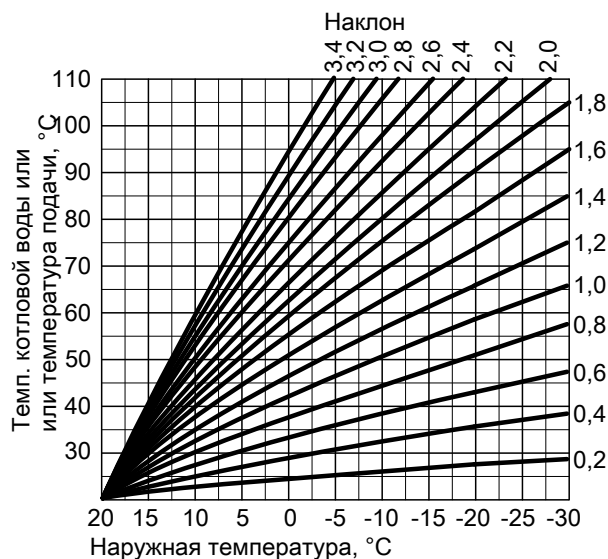
## Настройка кривых отопления (наклона и уровня)

Контроллер Vitotronic регулирует в режиме погодозависимой теплогенерации температуру воды в подающей магистрали установки и температуру подачи отопительных контуров со смесителем. При этом температура подачи установки автоматически на 0 - 40 К (в состоянии при поставке на 8 К) превышает требуемое в данный момент максимальное заданное значение температуры подачи отопительных контуров со смесителем.

Температура подачи, необходимая для достижения определенной температуры помещения, зависит от отопительной установки и от теплотерь отапливаемого здания.

Посредством настройки отопительных характеристик значения температуры воды в подающей магистрали установки и температуры подачи отопительных контуров со смесителем согласуются с данными условиями.

Подъем температуры подачи отопительных контуров со смесителем ограничен терморегулятором и максимальной температурой, заданной на контроллерах котловых контуров Vitotronic 100, тип GC1.

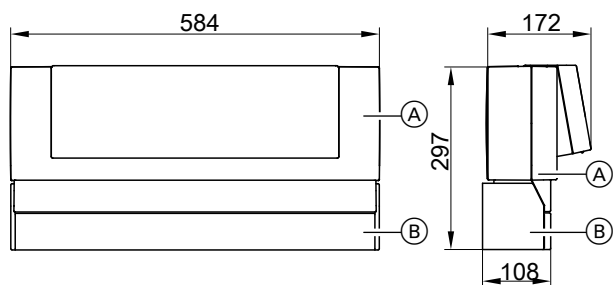


## Технические характеристики

Сетевое напряжение	230 В~
Сетевая частота	50 Гц
Номинальный ток	6 А
Потребляемая мощность	10 Вт
Класс защиты	I
Вид защиты	IP 20 D согласно EN 60529 обеспечить при монтаже
Принцип действия	тип 1В согласно EN 60 730-1
Допустимая температура окружающего воздуха	от 0 до +40 °С
– в режиме работы	Использование в жилых помещениях и в котельных (при нормальных условиях окружающей среды)
– при хранении и транспортировке	от -20 до +65 °С
Номинальная нагрузочная способность релейных выходов	
[20] Насосы отопительных контуров или комплект теплообменника или Релейный выход	4(2) А 230 В~
[21] Насос загрузки емкостного водонагревателя	4(2) А 230 В~
[28] циркуляционный насос контура ГВС	4(2) А 230 В~
[29] подмешивающий насос	4(2) А 230 В~
[50] Общий сигнал неисправности	4(2) А 230 В~
[52] Электропривод смесителя или Сервопривод смесителя в комплекте постоянной регулировки температуры обратной магистрали или Электропривод 3-ходового смесительного клапана комплекта теплообменника приготовления горячей воды в проточном режиме	0,2(0,1) А 230 В~ 6 А 230 В~
всего	

## Контроллеры (продолжение)

### Размеры



- Ⓐ Vitotronic 300-K
- Ⓑ Консоль

### состояние при поставке

- панель управления
- Телекоммуникационный модуль LON с 2 нагрузочными резисторами
- датчик наружной температуры
- Датчик температуры подачи
- Датчик температуры накопительной емкости
- Консоль

- Пакет с технической документацией

Контроллер поставляется с одним из водогрейных котлов многокотельной установки (см. прайс-лист) и монтируется на консоли на стене или сбоку на одном из водогрейных котлов.

### Отопительная установка с емкостным водонагревателем

Должны быть заказаны отдельно:

- циркуляционный насос с обратным клапаном для регулировки температуры буферной емкости или
- комплект теплообменника приготовления горячей воды в проточном режиме Vitotrans 222 со смесительной группой.

### Отопительная установка и отопительный контур со смесителем

Для каждого отопительного контура со смесителем необходим комплект привода смесителя (вспомогательное оборудование).

## 11.7 Комплектующие контроллера

### Соотношение комплектующих с типами контроллеров

Vitotronic	Однокотловая установка			Многокотловая установка	
	100	200	300	300-K	100
Тип	GC1	GW1	GW2	MW1	GC1
<b>Вспомогательное оборудование</b>					
Комплект привода для отопительного контура со смесителем			X	X	
Электропривод смесителя			X	X	
Штекер [20]	X	X	X	X	X
Штекер [52]	X	X	X	X	X
Штекеры для датчиков	X	X	X	X	X
Накладной датчик температуры	X	X	X	X	X
Погружной датчик температуры	X	X	X	X	X
Погружной терморегулятор			X	X	
Накладной терморегулятор			X	X	
Vitotrol 200		X	X	X	
Vitotrol 300		X	X	X	
Датчик температуры помещения			X	X	
Датчик температуры уходящих газов	X	X	X		X
Датчик температуры накопительной емкости	X				
Погружная гильза	X	X	X		
Приемник сигналов точного времени		X	X	X	
Адаптер внешних приборов безопасности	X	X	X		X
Модуль расширения функциональных возможностей 0–10 В	X	X	X	X	
Вспомогательный контактор	X	X	X	X	X
Ответные штекеры [41] и [90]	X	X	X		X
Телекоммуникационный модуль LON	X	X	X		
Соединительный кабель LON	X	X	X	X	
Муфта LON	X	X	X	X	X
Соединительный штекер LON	X	X	X	X	X

## Контроллеры (продолжение)

Vitotronic	Однокотловая установка			Многokотловая установка	
	100	200	300	300-K	100
Тип	GC1	GW1	GW2	MW1	GC1
<b>Вспомогательное оборудование</b>					
Штепсельная розетка LON	X	X	X	X	X
Оконечное сопротивление	X	X	X		

### Комплект привода для отопительного контура со смесителем

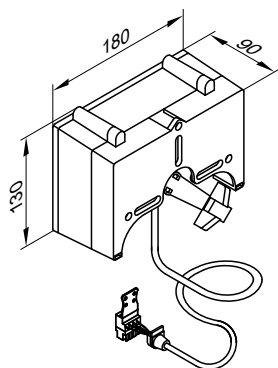
#### № заказа 7450 650

Элементы:

- сервопривод смесителя с соединительным кабелем
- присоединительный разъем для циркуляционного насоса отопительного контура и датчика температуры подачи (накладной датчик температуры)

Сервопривод смесителя монтируется непосредственно на смесителе фирмы Viessmann DN 20 - 50 и R ½ - 1¼.

#### Электропривод смесителя



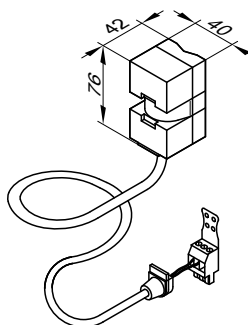
#### Технические характеристики

Длина кабеля	4,2 м, готовый к подключению
Сетевое напряжение	230 В~
Сетевая частота	50 Гц
Потребляемая мощность	4 Вт
Класс защиты	II
Вид защиты	IP 42 согласно EN 60529, обеспечить при монтаже

Допустимая температура окружающего воздуха

– в режиме работы	от 0 до +40 °C
– при хранении и транспортировке	от –20 до +65 °C
Крутящий момент	3 Нм
Время работы до 90 ° <	120 s

#### Датчик температуры подающей магистрали (накладной датчик)



#### Технические характеристики

Длина кабеля	5,8 м, готовый к подключению
Вид защиты	IP 32 согласно EN 60529, обеспечить при монтаже Viessmann Ni500
Тип датчика	
Допустимая температура окружающего воздуха	
– в режиме работы	от 0 до +120 °C
– при хранении и транспортировке	от –20 до +70 °C

### Сервопривод для фланцевого смесителя

#### ■ № заказа 9522 487

DN 40 и 50, без системного штекера и соединительного кабеля

#### ■ № заказа Z004344

DN 65 - 100, без системного штекера и соединительного кабеля

Технические характеристики см. в техническом паспорте "Смесители и сервоприводы смесителей".

### Штекер 20

#### № заказа 7415 056

для циркуляционного насоса отопительного контура

### Штекер 52

#### № заказа 7415 057

для сервопривода смесителя

### Штекеры для датчиков

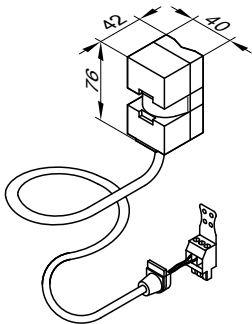
#### № заказа 7415 058

## Контроллеры (продолжение)

### Накладной датчик температуры

№ заказа 7183 288

Для регистрации температуры подающей или обратной магистралей.



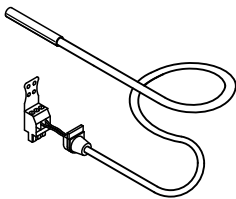
#### Технические характеристики

Длина кабеля	5,8 м, готовый к подключению
Вид защиты	IP 32 согласно EN 60529, обеспечить при монтаже Viessmann Ni500
Тип датчика	
Допустимая температура окружающего воздуха	
– в режиме работы	от 0 до +120 °С
– при хранении и транспортировке	от –20 до +70 °С

### Погружной датчик температуры

№ заказа 7450 641

Для регистрации температуры подающей и обратной магистралей.



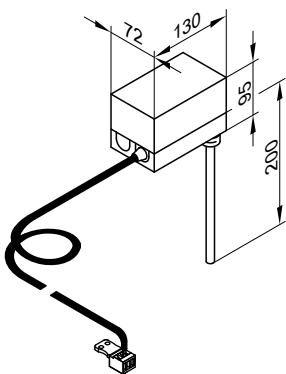
#### Технические характеристики

Длина кабеля	3,8 м, готовый к подключению
Вид защиты	IP 32 согласно EN 60529, обеспечить при монтаже Viessmann Ni500
Тип датчика	
Допустимая температура окружающего воздуха	
– в рабочем режиме	от 0 до +90 °С
– при хранении и транспортировке	от –20 до +70 °С

### Погружной терморегулятор

№ заказа 7151 728

Используется в качестве термостатного ограничителя максимальной температуры для контура внутриспольного отопления. Термостатный ограничитель устанавливается в подающую магистраль отопительного контура и отключает циркуляционный насос отопительного контура при слишком высокой температуре подачи.



#### Технические характеристики

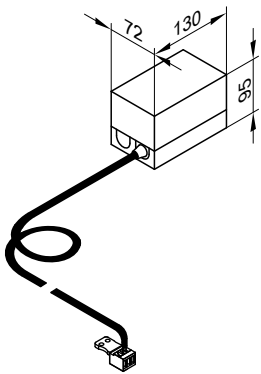
Длина кабеля	4,2 м, готовый к подключению
Диапазон настройки	30 - 80 °С
Разность между темп. вкл. и выкл.	макс. 11 К
Коммутационная способность	6(1,5) А 250 В~ в корпусе
Шкала настройки	R ½ x 200 мм
Погружная гильза из высококачественной стали	
Рег. № по DIN	DIN TR 116807 или DIN TR 96808

### Накладной терморегулятор

№ заказа 7151 729

Используется в качестве термостатного ограничителя максимальной температуры для внутриспольного отопления (только в сочетании с металлическими трубами).

Термостатный ограничитель устанавливается в подающую магистраль отопительного контура и отключает циркуляционный насос отопительного контура при слишком высокой температуре подачи.



### Технические характеристики

Длина кабеля	4,2 м, готовый к подключению
Диапазон настройки	30 - 80 °С
Разность между темп. вкл. и выкл.	макс. 14 К
Коммутационная способность	6(1,5) А 250В~
Шкала настройки	в корпусе
Пер. № по DIN	DIN TR 116807 или DIN TR 96808

### Указание для приборов Vitotrol 200 и 300

Для каждого отопительного контура можно подключить устройство Vitotrol 200 или Vitotrol 300.

#### Vitotrol 200

##### № заказа 7450 017

Абонент шины KM-BUS.

Устройство дистанционного управления Vitotrol 200 выполняет для одного отопительного контура настройку программы управления и требуемой заданной температуры помещения в нормальном режиме.

Vitotrol 200 имеет клавиши с подсветкой для выбора программ управления, а также клавишу режима вечеринки и экономного режима.

Индикация неисправностей осуществляется на табло контроллера.

Функция WS: (без коррекции по комнатной температуре): размещение в любом месте здания.

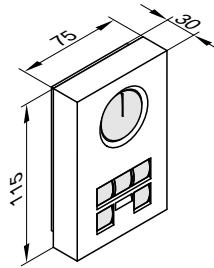
Функция RS:

размещение в типовом помещении здания на внутренней стене напротив радиаторов. Не устанавливать на полках, в нишах, а также в непосредственной близости от дверей или источников тепла (например, прямых солнечных лучей, камина, телевизора и т.д.).

Встроенный датчик температуры помещения регистрирует температуру в помещении и при необходимости соответствующим образом изменяет температуру подачи и обеспечивает быстрый подогрев для начала отопления (если он соответствующим образом закодирован).

Подключение:

- 2-жильный кабель длиной макс. 50 м (в том числе при подключении нескольких устройств дистанционного управления)
- Запрещается прокладка кабеля вместе с кабелями на 230/400 В
- Низковольтный штекер входит в комплект поставки



### Технические характеристики

Электропитание через шину KM-BUS	
Потребляемая мощность	0,2 Вт
Класс защиты	III
Степень защиты	IP 30 согласно EN 60529
	обеспечить при монтаже
Допустимая температура окружающего воздуха	
– в рабочем режиме	от 0 до +40 °С
– при хранении и транспортировке	от –20 до +65 °С
Диапазон настройки заданной температуры помещения	от 10 до 30 °С
	возможна перенастройка на
	от 3 до 23 °С или
	от 17 до 37 °С

Настройка заданной температуры помещения при пониженном режиме осуществляется на контроллере.

#### Vitotrol 300

##### № заказа 7248 907

Абонент шины KM-BUS.

Устройство дистанционного управления Vitotrol 300 осуществляет для одного отопительного контура настройку заданной температуры помещения в нормальном и пониженном режиме, программы управления и времени переключений для отопления помещений, приготовления горячей воды и циркуляционного насоса контура водоразбора ГВС.

Vitotrol 300 имеет световое табло и клавиши с подсветкой для выбора программ управления, а также клавишу режима вечеринки и экономного режима, функцию автоматического переключения на летнее/зимнее время, клавиши программы отпуска, дня недели и времени суток.

Функция WS:

размещение в любом месте здания.

Функция RS:

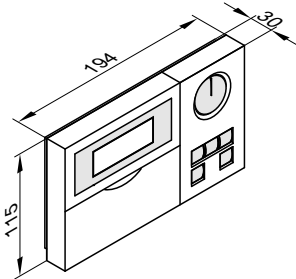
размещение в типовом помещении сооружения на внутренней стене напротив радиаторов. Не устанавливать на полках, в нишах, а также в непосредственной близости от дверей или источников тепла (например, прямых солнечных лучей, камина, телевизора и т.д.).

Встроенный датчик температуры помещения регистрирует температуру в помещении и при необходимости соответствующим образом изменяет температуру подачи и обеспечивает быстрый подогрев для начала отопления (если он соответствующим образом закодирован).

Подключение:

## Контроллеры (продолжение)

- 2-жильный кабель длиной макс. 50 м (в том числе при подключении нескольких устройств дистанционного управления)
- Запрещается прокладка кабеля вместе с кабелями на 230/400 В
- Низковольтный штекер входит в комплект поставки



### Технические характеристики

Электропитание через шину KM-BUS	
Потребляемая мощность	0,5 Вт
Класс защиты	III
Степень защиты	IP 30 согласно EN 60529 обеспечить при монтаже
Допустимая температура окружающего воздуха	
– в рабочем режиме	от 0 до +40 °С
– при хранении и транспортировке	от –20 до +65 °С
Диапазон настройки заданной температуры помещения	
– в нормальном режиме	от 10 до 30 °С возможна перенастройка на от 3 до 23 °С или от 17 до 37 °С
– в пониженном режиме	от 3 до 37 °С

## Датчик температуры помещения

### № заказа 7408 012

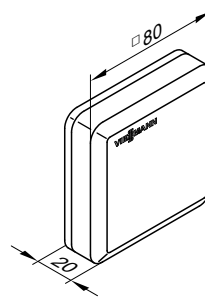
Отдельный датчик температуры помещения в качестве расширения к Vitotrol 200 и 300; используется в случае, если размещение Vitotrol 200 или 300 в типовом жилом помещении здания или в ином месте, в котором происходят измерения температуры или настройки, невозможно.

Установка в типовом помещении сооружения на внутренней стене напротив радиаторов. Не устанавливать на полках, в нишах, а также в непосредственной близости от дверей или источников тепла (например, прямых солнечных лучей, камина, телевизора и т.д.).

Датчик температуры помещения подключается к Vitotrol 200 или 300.

Подключение:

- 2-жильным кабелем с поперечным сечением медного провода 1,5 мм<sup>2</sup>
- Длина кабеля от устройства дистанционного управления макс. 30 м
- Запрещается прокладка кабеля вместе с кабелями на 230/400 В



### Технические характеристики

Класс защиты	III
Вид защиты	IP 30 согласно EN 60529 обеспечить при монтаже
Тип датчика	Viessmann Ni500
Допустимая температура окружающего воздуха	
– в рабочем режиме	от 0 до +40 °С
– при хранении и транспортировке	от –20 до +65 °С

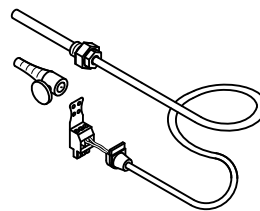
## Датчик температуры уходящих газов

### № заказа 7450 630

Для опроса температуры уходящих газов, контроля температуры уходящих газов и индикации необходимости техобслуживания при превышении определенной настраиваемой температуры. С резьбовым конусом.

Устанавливается на трубе газохода. Расстояние от заднего края котла в направлении дымовой трубы должно составлять приблизительно 1,5 диаметра трубы газохода.

- Для конденсационных котлов с LAS фирмы Viessmann: необходимо дополнительно заказать трубу LAS с гнездом для датчика температуры уходящих газов.
- Конденсационные котлы с газоходом, обеспечиваемым заказчиком:  
отверстие, необходимое для установки датчика температуры уходящих газов в газоход, должно быть предусмотрено и проверено при монтаже. Датчик температуры уходящих газов должен быть установлен в погружную гильзу из нержавеющей стали (обеспечивает заказчик).



### Технические характеристики

Длина кабеля	3,8 м, готовый к подключению
Вид защиты	IP 60 согласно EN 60529, обеспечить при монтаже
Тип датчика	Viessmann Pt500
Допустимая температура окружающего воздуха	
– в режиме работы	от 0 до +600 °С
– при хранении и транспортировке	от –20 до +70 °С

### Приемник сигналов точного времени

#### № заказа 7450 563

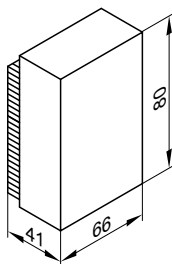
Для приема сигнала точного времени от передатчика DCF 77 (местонахождение: г. Майнфлинген под Франкфуртом-на-Майне).

Точная установка даты и времени суток по радиосигналу.

Приемник сигналов точного времени устанавливается на наружной стене в направлении передатчика. На качество приема могут отрицательным образом влиять металлосодержащие стройматериалы, например, железобетон, а также соседние здания и источники электромагнитных помех, например, высоковольтные кабели и контактные провода.

Подключение:

- 2-жильный кабель с максимальной длиной 35 м и поперечным сечением медного провода 1,5 мм<sup>2</sup>
- запрещается прокладка кабеля вместе с кабелями на 230/400 В



### Адаптер внешних приборов безопасности

#### № заказа 7143 526

Прилагаются кабели (длиной 3,0 м), оборудованные штекерами 145 и 150.

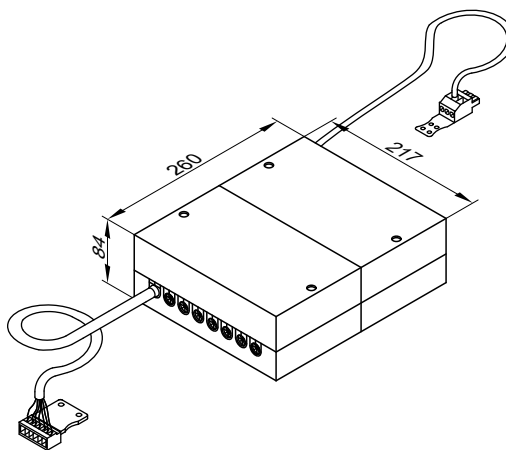
Могут быть подключены максимум 4 дополнительных предохранительных устройства:

- Устройство контроля заполненности котлового блока водой
- Ограничитель минимального давления
- Ограничитель максимального давления
- Дополнительный защитный ограничитель температуры

Адаптер позволяет выводить аварийный сигнал (прямым текстом) на соответствующий контроллер.

Прочие подключения:

- внешний сигнал отключения регулировки горелки
- внешний сигнал включения горелки (1-я ступень)
- 3 внешних устройства сигнализации неисправности (например, насос, беспотенциальные контакты)



#### Технические характеристики

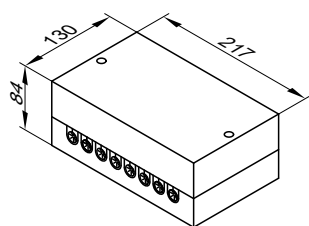
Степень защиты	IP 20D согласно EN 60529, обеспечить при монтаже
Допустимая температура окружающего воздуха	
– в рабочем режиме	от 0 до +40 °C
– при хранении и транспортировке	от -20 до +65 °C

### Модуль расширения функциональных возможностей 0 – 10 В

#### № заказа 7174 718

Абонент шины KM-BUS

Прилагаются кабели, оборудованные штекерами 40 и 145.



#### Технические характеристики

Номинальное напряжение	230 В~
Номинальная частота	50 Гц
Потребляемая мощность	1 Вт
Номинальная нагрузочная способность релейного выхода	4(2) А 230 В~
Степень защиты	IP 30 согласно EN 60529, обеспечить при монтаже
Допустимая температура окружающего воздуха	
– в рабочем режиме	от 0 до +40 °C
– при хранении и транспортировке	от -20 до +65 °C



## Контроллеры (продолжение)

### Функции в сочетании с модулем расширения функциональных возможностей 0 – 10 В (принадлежность)

#### Функции

	Vitotronic 100	200	300	300-K	200-H
Вход 0 - 10 В <sup>[144]</sup> Установка дополнительного заданного значения температуры котловой воды <b>и</b> Деблокировка котла в многокотловых установках	x	x	x	x	–
<b>Релейный выход</b> <sup>[157]</sup> (беспотенциальный контакт) Контакт ночного режима (для сигнализации пониженного режима тепловой нагрузки и переключения циркуляционного насоса отопительного контура на пониженную частоту вращения) <b>или</b> Для включения и выключения подающего насоса	–	x	x	x	x
	–	–	–	–	x

#### Модуль расширения функциональных возможностей в однокотловых установках

##### Установка дополнительного заданного значения (вход 0 - 10 В <sup>[144]</sup>)

Контроллер котлового контура	Функция
Vitotronic 200 или Vitotronic 300 или Vitotronic 100 (кодирование "01:1")	Запрос из режима регулирования Vitotronic Подключение 0 - 10 В обеспечивает дополнительное заданное значение

#### Модуль расширения функциональных возможностей в многокотловых установках

##### Установка дополнительного заданного значения (вход 0 - 10 В <sup>[144]</sup>)

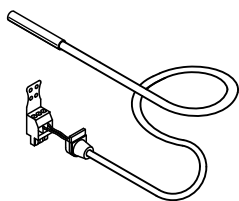
Контроллер котлового контура	Функция
Vitotronic 100 <b>и</b> Vitotronic 300-K Подключить модуль расширения функциональных возможностей к Vitotronic 300-K	Запрос из режима регулирования Vitotronic 0 Подключение 0 - 10 В обеспечивает дополнительное заданное значение
<b>Многокотловая установка с внешним каскадом</b> Vitotronic 100 (кодирование "01:3") с деблокировкой сигналом 0 – 10 В Подключить модуль расширения функциональных возможностей к Vitotronic 100	Регулирование котлового контура через подключение 0 - 10 В  0 - 10 В – водогрейный котел заблокирован – дроссельная заслонка закрыта – насос котлового контура или подмешивающий насос выключен  1 - 10 В – заданная температура для водогрейного котла – деблокировка водогрейного котла и удержание на минимальной температуре – дроссельная заслонка открыта – насос котлового контура или подмешивающий насос деблокирован  <b>Указание</b> <i>Для ведущего котла напряжение должно быть больше 1 В.</i>
Vitotronic 100 с сигналом 0 – 10 В и отпирание через релейный выход <sup>[146]</sup> Подключить модуль расширения функциональных возможностей к Vitotronic 100	водогрейный котел деблокирован, поддерживается минимальная температура 1 - 10 В - дополнительное задание температуры  <b>Указание</b> <i>На ведущем котле контакт должен быть постоянно замкнут.</i>

#### Датчик температуры накопительной емкости

№ заказа 7450 633

5829 426 GUS

## Контроллеры (продолжение)



Тип датчика	Viessmann Pt500
Допустимая температура окружающего воздуха	
– в рабочем режиме	от 0 до +90 °C
– при хранении и транспортировке	от –20 до +70 °C

### Технические характеристики

Длина кабеля	5,8 м, готовый к подключению
Вид защиты	IP 32 согласно EN 60529, обеспечить при монтаже

## Погружная гильза

№ заказа 7819 693  
R ½ x 200 мм

Для датчика температуры емкостного водонагревателя, у емкостных водонагревателей фирмы Viessmann входит в комплект поставки.

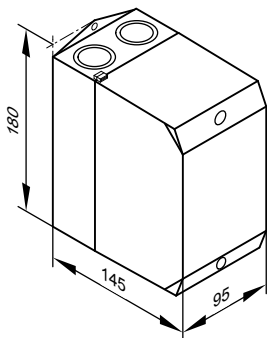
## Вспомогательный контактор

№ заказа 7814 681

Коммутационный контактор в малом корпусе с 4 размыкающими и 4 замыкающими контактами с рейкой для защитного провода

### Технические характеристики

Напряжение катушки	230 В~/50 Гц
Номинальный ток ( $I_{th}$ )	AC1 16 А AC3 9 А



## Ответные штекеры 41 и 90

№ заказа 7408 790

Необходимы при использовании горелки заказчика без ответных штекеров.

## Телекоммуникационный модуль LON

№ заказа 7172 173

(только для однокотловых установок)

Электронная плата для обмена данными с контроллерами отопительных контуров Vitotronic 200-H, Vitocom 300 и для привязки к системам сбора данных иерархически более высокого уровня.

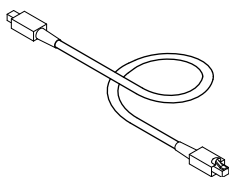
Соединительные кабели см. в разделе "Vitocom".

## Контроллеры (продолжение)

### Соединительный кабель LON для обмена данными между контроллерами

№ заказа 7143 495

Длина кабеля 7 м, готовый к подключению (RJ 45).



### Удлинитель соединительного кабеля

- При прокладке на расстояние 7 - 14 м:
  - 2 соединительных кабеля (длина 7,0 м)  
**№ заказа 7143 495**
  - 1 муфта LON RJ45  
**№ заказа 7143 496**
- При прокладке на расстояние 14 - 900 м с соединительными штекерами:
  - 2 соединительных штекера LON  
**№ заказа 7199 251**
  - 2-жильный кабель:  
CAT5, экранированный  
или  
провод с однопроволочной жилой  
AWG 26-22 / 0,13 мм<sup>2</sup> - 0,32 мм<sup>2</sup>,  
многопроволочный провод AWG 26-22 / 0,14 мм<sup>2</sup> - 0,36 мм<sup>2</sup>  
Ø 4,5 мм - 8 мм  
**предоставляется заказчиком**
- При прокладке на расстояние 14 - 900 м с розетками:
  - 2 соединительных кабеля (длина 7,0 м)  
**№ заказа 7143 495**
  - 2-жильный кабель:  
CAT5, экранированный  
или  
провод с однопроволочной жилой  
AWG 26-22 / 0,13 мм<sup>2</sup> - 0,32 мм<sup>2</sup>,  
многопроволочный провод AWG 26-22 / 0,14 мм<sup>2</sup> - 0,36 мм<sup>2</sup>  
Ø 4,5 мм - 8 мм  
**предоставляется заказчиком**
  - 2 розетки LON RJ45, CAT6  
**№ заказа 7171 784**

### Оконечное сопротивление (2 шт.)

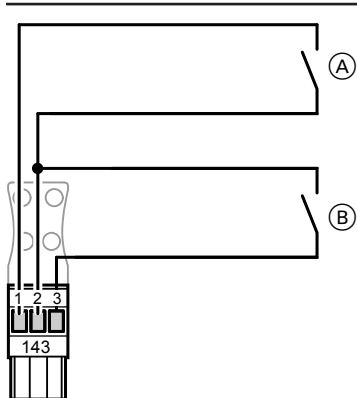
№ заказа 7143 497

Для подключения шины LON к первому и последнему контроллеру.

## 11.8 Подсоединения, выполняемые монтажной фирмой

### Дополнительные функции однокотловых установок с Vitotronic 200, тип GW1 или Vitotronic 300, тип GW2

#### Разъем 143



- (A) Внешнее переключение программы управления/"открытие" смесителей
- (B) Внешняя блокировка/"закрытие" смесителей
- (A) и (B) - беспотенциальные контакты.

#### Внешнее переключение программы управления/"открытие" смесителей

Замыканием контакта (A) можно изменять предварительно выбранную ручную программу управления или открывать подключенные смесители.

В кодовом адресе "9A" внешнюю функцию "открытие смесителя" можно распределить по отопительным контурам.

В кодовом адресе "91" можно распределить внешнее переключение программ управления по отопительным контурам.

#### Программы управления

Символ	Значение
⏻	Выключение отопления помещения и горячего водоснабжения
⚡	Выключение отопления помещения и включение горячего водоснабжения
⏻ ⚡	Включение отопления помещения и включение горячего водоснабжения

В зависимости от настройки кодового адреса "d5" возможно переключение между всеми тремя настраиваемыми ручную рабочими программами ⏻, ⚡, ⏻ ⚡ (контакт разомкнут), или между ⏻ и ⏻ ⚡ (контакт замкнут).

#### Внешняя блокировка или "закрытие" смесителей

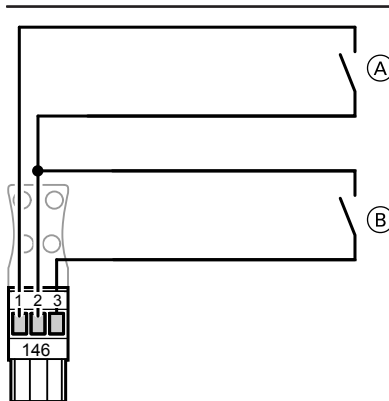
При замыкании контакта (B) осуществляется отключение режима регулирования горелок или закрытие смесителей.

В кодовом адресе "99" задается, на какие контуры отопления действует функция "внешняя блокировка" или "закрытие" смесителей.

#### Указание

Во время отключения режима регулирования горелки или "закр." смесителей не обеспечивается защита от замерзания соответствующего водогрейного котла или отопительного контура. Нижний предел температуры котловой воды и температуры подачи не поддерживается.

#### Разъем 146



- (A) Внешнее переключение ступенчатой/модулируемой горелки
- (B) Внешнее включение тепловой нагрузки

(A) и (B) - беспотенциальные контакты.

#### Внешнее включение тепловой нагрузки

При замыкании контакта (B) происходит включение горелки водогрейного котла в зависимости от нагрузки.

Ограничение температуры котловой воды происходит посредством настройки максимальной температуры котловой воды или с помощью механического термостатного регулятора.

В кодовом адресе "9b" устанавливается заданное значение.

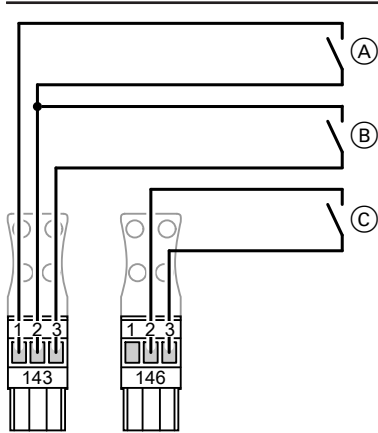
#### Внешнее переключение ступенчатой/модулируемой горелки

- Контакт (A) разомкнут: модулируемая горелка
- Контакт (A) замкнут: двухступенчатая горелка

Настроить соответствующим образом кодовый адрес "02".

### Дополнительные функции для многокотловых установок с Vitotronic 300-K и Vitotronic 100, тип GC1 через шину LON

Штекеры 143 и 146 на Vitotronic 300-K



- (A) Внешнее переключение программы управления/"открытие" смесителей
- (B) Внешняя блокировка/"закрытие" смесителей
- (C) Внешнее включение тепловой нагрузки

(A), (B) и (C) - беспотенциальные контакты.

#### Внешнее переключение программы управления/"открытие" смесителей

Замыканием контакта (A) можно изменять предварительно выбранную ручную программу управления или открывать подключенные смесители.

В кодовом адресе "9A" внешнюю функцию "открытие смесителя" можно распределить по отопительным контурам.

В кодовом адресе "91" можно распределить внешнее переключение программ управления по отопительным контурам.

#### Программы управления

Символ	Значение
☐	Выключение отопления помещения и горячего водоснабжения
☐☐	Выключение отопления помещения и включение горячего водоснабжения
☐☐☐☐	Включение отопления помещения и включение горячего водоснабжения

В зависимости от настройки кодового адреса "d5" возможно переключение между всеми тремя настраиваемыми ручными программами ☐, ☐☐, ☐☐☐☐ (контакт разомкнут), или между ☐ и ☐☐☐☐ (контакт замкнут).

#### Внешняя блокировка или "закрытие" смесителей

При замыкании контакта (B) осуществляется отключение режима регулирования горелок или закрытие смесителей.

В кодовом адресе "99" задается, на какие контуры отопления действует функция "внешняя блокировка" или "закрытие" смесителей.

#### Указание

Во время отключения режима регулирования горелки или "закр." смесителей не обеспечивается защита от замерзания соответствующего водогрейного котла или отопительного контура. Нижний предел температуры котловой воды и температуры подачи не поддерживается.

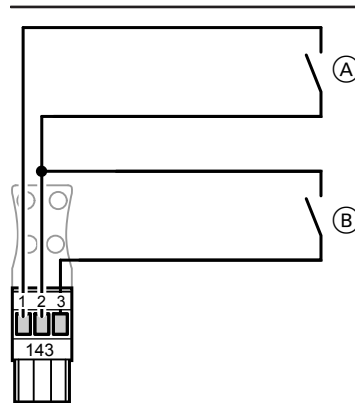
#### Внешнее включение тепловой нагрузки

При замыкании контакта (C) происходит включение горелки или водогрейного котла в зависимости от нагрузки.

Ограничение температуры котловой воды происходит посредством настройки максимальной температуры котловой воды или с помощью механического термостатного регулятора.

В кодовом адресе "9b" устанавливается заданное значение.

Штекер 143 на Vitotronic 100, Тип GC1



- (A) Блокировка водогрейного котла
- (B) Подключение водогрейного котла последним в последовательности котлов

(A) и (B) - беспотенциальные контакты.

#### Блокировка водогрейного котла

■ Контакт (A) замкнут:

Котел заблокирован и выводится из последовательности котлов, т.е. дроссельная заслонка или 3-ходовой смесительный клапан схемы непрерывного регулирования температуры обратной воды закрываются, а подмешивающий насос или насос котлового контура выключаются. Теплоснабжение должно осуществляться другими водогрейными котлами.

#### Указание

Если заблокированы все водогрейные котлы или нет готовых к работе других водогрейных котлов, то отопительная установка **не имеет** защиты от замерзания.

■ Контакт (A) разомкнут:

водогрейный котел вновь включается в текущую последовательность котлов.

#### Подключение водогрейного котла последним в последовательности котлов

■ Контакт (B) замкнут:

водогрейный котел подключается последним в последовательности котлов.

Другие водогрейные котлы берут на себя теплоснабжение отопительной установки.

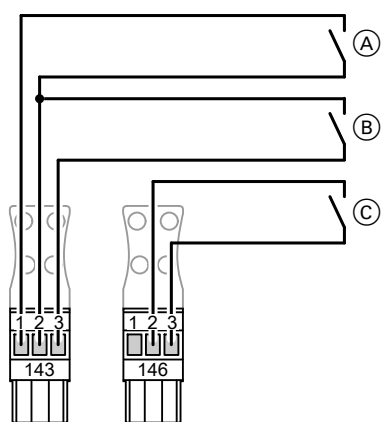
Если мощность другого водогрейного котла оказывается недостаточной, происходит подключение водогрейного котла.

■ Контакт (B) разомкнут:

водогрейный котел вновь включается в текущую последовательность котлов.

## Подключение контроллеров заказчика к Vitotronic 100, тип GC1 для однокотловых установок

### Работа с двухступенчатой горелкой



- (A) 1-я ступень горелки "Вкл."
- (B) 2-я ступень горелки "Вкл."
- (C) Внешнее включение в зависимости от нагрузки

(A), (B) и (C) - беспотенциальные контакты контроллера иерархически более высокого уровня.

### Внешнее включение горелки – 1-я ступень горелки

Контакт на клеммах "1" и "2" разъема 143

- При замкнутом контакте:  
Включается 1-я ступень горелки.  
2-я ступень горелки включается только для поддержания минимальной температуры.  
Температура котловой воды ограничивается электронным ограничителем максимальной температуры (см. инструкцию по сервисному обслуживанию Vitotronic 100), если он установлен на более низкий уровень, чем механический терморегулятор "C".

- При разомкнутом контакте:  
1-я ступень горелки выключается.

### Внешнее включение горелки – 1-я и 2-я ступени горелки

Контакт на клеммах "2" и "3" разъема 143

- При замкнутом контакте:  
Включаются обе ступени горелки.  
Температура котловой воды ограничивается электронным ограничителем максимальной температуры, если он установлен на более низкий уровень, чем механический термостатный регулятор "C".

2-я ступень горелки выключается на 2 К раньше.

- При разомкнутом контакте:  
1-я и 2-я ступени горелки отключаются.

### Внешнее включение в зависимости от нагрузки

При замыкании беспотенциального контакта между клеммами "2" и "3" на разъеме 146 происходит зависимое от нагрузки включение горелки водогрейного котла.

Водогрейный котел эксплуатируется с заданной температурой в режиме без регулирования.

Ограничение температуры котловой воды происходит посредством настройки максимальной температуры котловой воды или с помощью механического термостатного регулятора.

Заданное значение устанавливается через код "9b".

### Настройки на Vitotronic 100

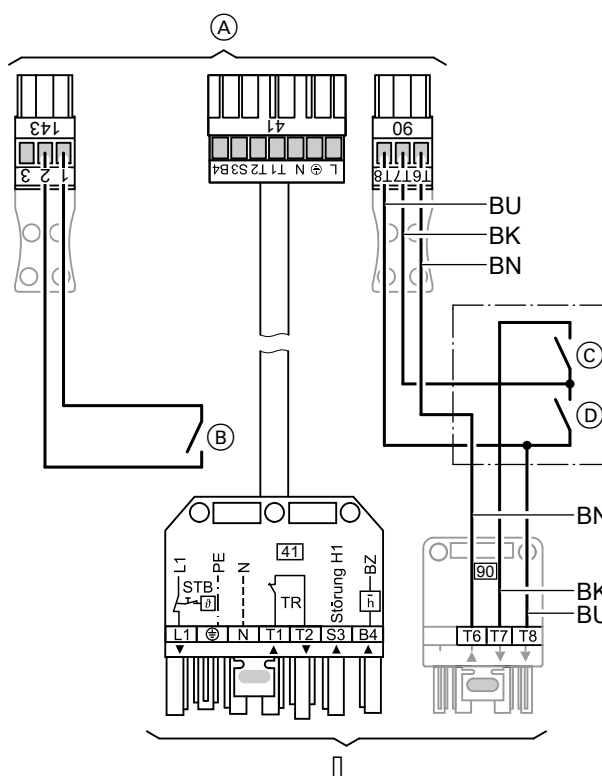
- Кодирование "01 : 1" (состояние при поставке)
- Температура котловой воды должна быть выставлена на ниже значение (см. "Условия эксплуатации", стр. 5 - 11)  
Водогрейный котел удерживается на необходимой минимальной температуре (см. "Условия эксплуатации", стр. 5 - 11)
- При подключении датчика температуры емкостного водонагревателя активизируется регулирование температуры емкостного водонагревателя.
- Настройки для защитного ограничителя температуры и другие настройки зависят от оснащения установки предохранительными устройствами согласно EN 12828 или EN 12953.

Защитный ограничитель температуры	110 °C	100 °C
Терморегулятор	100 °C	87 °C
Кодовый адрес "06" для электронного ограничителя максимальной температуры (Vitotronic 100)	95 °C	85 °C
Максимальная температура контроллера, обеспечиваемого заказчиком	90 °C	80 °C

### Указание

Температура срабатывания ограничителя 120 °C (EN12953) допускается только с с дополнительным самоконтролируемым защитным ограничителем температуры. Пакет принадлежностей для температуры срабатывания защитного ограничителя температуры 120 °C см. в прайс-листе Viessmann.

### Работа с модулируемой горелкой



- (A) Штекер к контроллеру
- (B) 1-я ступень горелки (базовая нагрузка) "вкл."
- (C) Уменьшение мощности горелки (модуляционный регулятор)

## Контроллеры (продолжение)

- Ⓓ Увеличение мощности горелки (модуляционный регулятор)
- Ⓔ Штекер к горелке

Цветовая маркировка согласно DIN IEC 60757

ВК черная  
 ВN коричневая  
 ВU синяя

### Внешнее включение горелки – 1-я ступень горелки

Контакт на клеммах "1" и "2" штекера [143]

#### ■ Контакт замкнут:

Включается 1-я ступень горелки.

Модуляция (полная нагрузка) включается только для поддержания минимальной температуры.

Температура котловой воды ограничивается электронным ограничителем максимальной температуры (см. инструкцию по сервисному обслуживанию Vitotronic 100), если он установлен на более низкий уровень, чем механический терморегулятор "Ⓓ".

#### ■ При разомкнутом контакте:

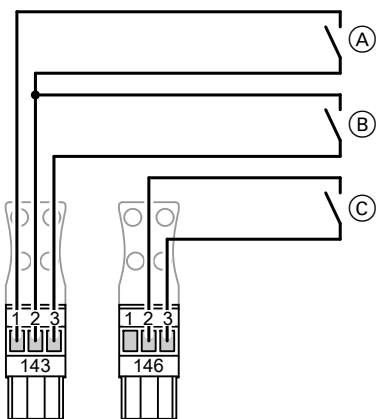
1-я ступень горелки выключается.

### Подключение модулируемой горелки:

- 1-я ступень горелки [41] от Vitotronic 100
- Разъем [90] от Vitotronic 100 через модуляционный регулятор (обеспечивает заказчик) подключается к разъему [90] на горелке.
- На контроллере иерархически более высокого уровня модуляционным регулятором установить минимальные температуры на 5 К выше нижнего предела температуры котловой воды водогрейного котла (см. "Условия эксплуатации").

## Последовательное включение котлов с каскадным контроллером заказчика - подключения к Vitotronic 100, тип GC1

### Работа с двухступенчатой горелкой



- Ⓐ 1-я ступень горелки "Вкл."
- Ⓑ 2-я ступень горелки "Вкл."
- Ⓒ Деблокировка котла  
Дроссельная заслонка "откр." или "закр."

Ⓐ, Ⓑ и Ⓒ -беспотенциальные контакты контроллера иерархически более высокого уровня.

При подключении внешнего контроллера требуются подсоединения к штекерам [143] и [146]. Регулирование температуры буферной емкости и каскадное включение в зависимости от нагрузки должны осуществляться внешним контроллером.

### Настройки на Vitotronic 100

- Кодирование "01 : 1" (состояние при поставке)
- Температура котловой воды должна быть выставлена на ниже значение (см. "Условия эксплуатации", стр. 5 - 11)
- Водогрейный котел удерживается на необходимой минимальной температуре (см. "Условия эксплуатации", стр. 5 - 11)
- При подключении датчика температуры емкостного водонагревателя активизируется регулирование температуры емкостного водонагревателя.
- Настройки для защитного ограничителя температуры и другие настройки зависят от оснащения установки предохранительными устройствами согласно EN 12828 или EN 12953.

Защитный ограничитель температуры	110 °C	100 °C
Терморегулятор	100 °C	87 °C
Кодовый адрес "06" для электронного ограничителя максимальной температуры (Vitotronic 100)	95 °C	85 °C
Максимальная температура контроллера, обеспечиваемого заказчиком	90 °C	80 °C

### Указание

Температура срабатывания ограничителя 120 °C (EN12953) допускается только с с дополнительным самоконтролируемым защитным ограничителем температуры. Пакет принадлежностей для температуры срабатывания защитного ограничителя температуры 120 °C см. в прайс-листе Viessmann.

### Указание

На многокотловых установках контакт деблокировки котла является обязательным.  
 На ведущем котле контакт **должен** быть постоянно замкнут.

### Внешнее включение горелки – 1-я ступень горелки

Контакт на клеммах "1" и "2" разъема [143]

- При замкнутом контакте:  
 Включается 1-я ступень горелки.  
 2-я ступень горелки включается только для поддержания минимальной температуры.  
 Температура котловой воды ограничивается электронным ограничителем максимальной температуры (см. инструкцию по сервисному обслуживанию Vitotronic 100), если он установлен на более низкий уровень, чем механический терморегулятор "Ⓓ".
- При разомкнутом контакте:  
 1-я ступень горелки выключается.

### Внешнее включение горелки – 1-я и 2-я ступени горелки

Контакт на клеммах "2" и "3" разъема [143]

- При замкнутом контакте:  
 Включаются обе ступени горелки.  
 Температура котловой воды ограничивается электронным ограничителем максимальной температуры, если он установлен на более низкий уровень, чем механический термостатный регулятор "Ⓓ".  
 2-я ступень горелки выключается на 2 К раньше.
- При разомкнутом контакте:  
 1-я и 2-я ступени горелки отключаются.

### Деблокировка котла, дроссельная заслонка

Контакт на клеммах "2" и "3" штекера [146]

■ При замкнутом контакте:

Сначала активируется функция подогрева подчиненных котлов. После отработки функции подогрева устанавливается и поддерживается минимальная температура водогрейного котла с возможностью включения ступени горелки внешним контроллером.

■ При разомкнутом контакте:

Дроссельная заслонка закрывается примерно через 5 минут. Внешнее включение ступеней горелки невозможно, минимальная температура не поддерживается.

### Настройки на Vitotronic 100

Кодирование "01:3".

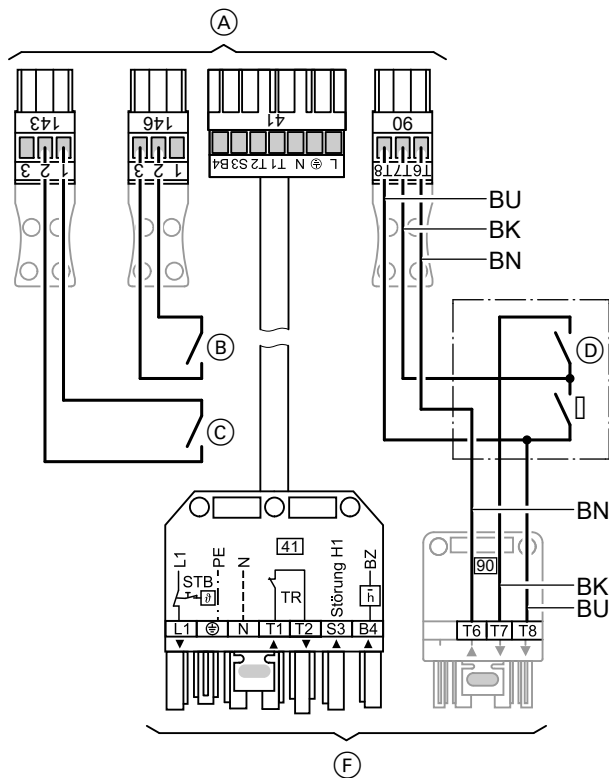
Настройки для защитного ограничителя температуры и другие настройки зависят от оснащения установки предохранительными устройствами согласно EN 12828 или EN 12953.

Защитный ограничитель температуры	110 °C	100 °C
Терморегулятор	100 °C	87 °C
Кодовый адрес "06" для электронного ограничителя максимальной температуры (Vitotronic 100)	95 °C	85 °C
Максимальная температура контроллера, обеспечиваемого заказчиком	90 °C	80 °C

### Указание

Температура срабатывания ограничителя 120 °C (EN12953) допускается только с с дополнительным самоконтролируемым защитным ограничителем температуры. Пакет принадлежностей для температуры срабатывания защитного ограничителя температуры 120 °C см. в прайс-листе Viessmann.

### Работа с модулируемой горелкой



- (A) Штекер к контроллеру
- (B) Деблокировка котла
- (C) Дроссельная заслонка "откр." или "закр."
- (D) 1-я ступень горелки (базовая нагрузка) "вкл."
- (E) Уменьшение мощности горелки (модуляционный регулятор)
- (F) Увеличение мощности горелки (модуляционный регулятор)
- (F) Штекер к горелке

Цветовая маркировка согласно DIN IEC 60757

- BK черная
- VN коричневая
- BU синяя

При подключении внешнего контроллера требуются подсоединения к штекерам [143] и [146]. Регулирование температуры буферной емкости и каскадное включение в зависимости от нагрузки должны осуществляться внешним контроллером.

### Указание

На многокотловых установках контакт деблокировки котла является обязательным.

На ведущем котле контакт **должен** быть постоянно замкнут.

### Внешнее включение горелки – 1-я ступень горелки

Контакт на клеммах "1" и "2" штекера [143]

■ Контакт замкнут:

Включается 1-я ступень горелки. Модуляция (полная нагрузка) включается только для поддержания минимальной температуры.

Температура котловой воды ограничивается электронным ограничителем максимальной температуры (см. инструкцию по сервисному обслуживанию Vitotronic 100), если он установлен на более низкий уровень, чем механический терморегулятор "0".

■ При разомкнутом контакте:

1-я ступень горелки выключается.



## Контроллеры (продолжение)

### Подключение модулируемой горелки:

- 1-я ступень горелки [41] от Vitotronic 100
- Разъем [90] от Vitotronic 100 через модуляционный регулятор (обеспечивает заказчик) подключается к разъему [90] на горелке.
- На контроллере иерархически более высокого уровня модуляционным регулятором установить минимальные температуры на 5 К выше нижнего предела температуры котловой воды водогрейного котла (см. "Условия эксплуатации").

### Деблокировка котла, дроссельная заслонка

Контакт на клеммах "2" и "3" штекера [146]

- При замкнутом контакте:  
Сначала активируется функция подогрева подчиненных котлов. После отработки функции подогрева устанавливается и поддерживается минимальная температура водогрейного котла с возможностью включения ступени горелки внешним контроллером.
- При разомкнутом контакте:  
Дроссельная заслонка закрывается примерно через 5 минут. Внешнее включение ступеней горелки невозможно, минимальная температура не поддерживается.

### Настройки на Vitotronic 100

Кодирование "01:3".

Настройки для защитного ограничителя температуры и другие настройки зависят от оснащения установки предохранительными устройствами согласно EN 12828 или EN 12953.

Защитный ограничитель температуры	110 °C	100 °C
Терморегулятор	100 °C	87 °C
Кодовый адрес "06" для электронного ограничителя максимальной температуры (Vitotronic 100)	95 °C	85 °C
Максимальная температура контроллера, обеспечиваемого заказчиком	90 °C	80 °C

### Указание

Температура срабатывания ограничителя 120 °C (EN12953) допускается только с дополнительным самоконтролируемым защитным ограничителем температуры. Пакет принадлежностей для температуры срабатывания защитного ограничителя температуры 120 °C см. в прайс-листе Viessmann.

## Подключение регулирующих устройств заказчика через шину LON

Контроллеры Vitotronic имеют открытый стандартизованный интерфейс "LON" (Local Operating Network = локальная операционная сеть).

Эта универсальная децентрализованная сеть для автоматизации процессов в инженерных сетях зданий позволяет не только реализовывать информационный обмен между контроллерами Vitotronic, но и подключать приобретаемые отдельно системы и устройства разных изготовителей.

Так, возможно непосредственное подключение к контроллерам Vitotronic контроллеров отдельных помещений или систем сбора данных.

В любое время и без прерывания текущего процесса эксплуатации в системе можно проводить работы по внесению изменений, расширению и техническому обслуживанию оборудования.

## Приложение

### 12.1 Важные правила по технике безопасности и предписания

#### Обязанность уведомления и получения разрешения

##### Согласно Федеральному закону о защите от загрязнения окружающей среды (BImSchG)

Согласно §§ 4 и далее Федерального закона о защите от загрязнения окружающей среды в сочетании с 4-м Федеральным постановлением об охране приземного слоя атмосферы необходимо получить разрешение (см. также пункт 8) для отопительных установок со следующими тепловыми мощностями и работающими на следующих видах топлива :

- при тепловой нагрузке свыше 1 МВт для твердого или жидкого топлива (за исключением легкого котельного топлива EL)
- при тепловой нагрузке свыше 20 МВт для легкого котельного топлива EL и газообразного топлива

#### Обязанность получения разрешения и испытания согласно Положению об обеспечении эксплуатационной безопасности

Выдержка из §13 - 15 Положения об обеспечении эксплуатационной безопасности

### § 13 Обязанность получения разрешения

- (1) Монтаж, установка и эксплуатация агрегатов с аппаратами, имеющими топку или иной способ нагрева, работающих под давлением и подверженных опасности перегрева, для выработки пара или приготовления горячей воды с температурой выше 110 °С, которые согласно Приложению II, диаграмма 5 Директиве 97/23/EG отнесены к категории IV (см. "Декларация безопасности" в документации водогрейного котла фирмы Viessmann), требуют получения разрешения от соответствующего административного органа (как правило, от ведомства по надзору за торговыми и промышленными предприятиями, ответственного за район, где находится установка).
- (2) Ходатайство на выдачу разрешения должно быть подано в письменной форме. Разрешение считается выданным если ответственный административный орган в трехмесячный срок не наложит запрет на монтаж и установку агрегата.

### § 14 Проверка перед вводом в эксплуатацию

- (1) Пользователь должен принять меры к проверке надлежащего состояния подконтрольного агрегата (к таковым относятся все агрегаты, работающие под давлением, согласно 97/23/EG) сертифицированным контролирующим органом.
- (3) Испытания согласно п. (1) могут проводиться квалифицированными лицами на аппаратах, работающих под давлением, и агрегатах, которые согласно Директиве 97/23/EG, диаграмма 5, отнесены к категории I или II.

### § 15 Периодические проверки

- (8) На аппаратах, работающих под давлением, и агрегатах, которые согласно Директиве 97/23/EG, диаграмма 5 отнесены к категории III, если произведение максимального допустимого давления  $P_s$  на определяющий объем  $V$  составляет более 1000 бар л или к категории IV, необходимо выполнить следующие проверки:
  - наружный контроль: не реже одного раза в год
  - внутренний контроль: не реже одного раза в 3 года (в качестве альтернативы допускается проведение гидравлического испытания, макс. испытательное давление см. на фирменной табличке)
  - испытание на прочность: не реже одного раза в 9 лет.

## Общие сведения о водогрейных котлах низкого давления с температурами срабатывания защитного ограничителя температуры до 110/120 °С

Аппарат, работающий под давлением, (парогенератор или водогрейный котел) изготовлен согласно TRD 702 и должен быть оснащен в соответствии с этими техническими правилами. Следует придерживаться условий эксплуатации, указанных в технических правилах. По засвидетельствованной номинальной тепловой нагрузки и теплотехническим требованиям в зависимости от конструкции аппарат соответствует:

#### ■ DIN 4702 или EN 303

(См. сведения на фирменной табличке и в прилагаемой документации). При установке и вводе в эксплуатацию данного котла, наряду с местными строительными нормами и правилами, а также предписаниями для отопительных установок, должны соблюдаться следующие нормы, правила и руководящие документы:

- **DIN 18160-1:** Системы удаления продуктов сгорания (проектирование).
- **DIN 1988:** Технические правила расчета и эксплуатации систем хозяйственно-питьевого водоснабжения (TRWI).
- **DIN 4753:** Установки для приготовления горячей питьевой и производственной воды.
- **EN 12828:** Отопительные системы зданий – проектирование отопительных установок с приготовлением горячей воды.
- **EN 13384:** Теплотехнические и аэрогидродинамические расчеты параметров дымовых труб.
- **Дополнительно соблюдать EN 12953** для:
  - водогрейных котлов низкого давления с температурой срабатывания защитного ограничителя температуры от 110 °С до 120 °С.
- **EN 12953-1:** Котлы с большим водяным пространством - общие сведения.

- **EN 12953-6:** Котлы с большим водяным пространством - требования к оборудованию.
- **EN 12953-7:** Котлы с большим водяным пространством - требования к водогрейным котлам отопительных установок, работающим на жидком и газообразном топливе
- **EN 12953-8:** Котлы с большим водяным пространством - требования к предохранительным клапанам
- **EN 12953-10:** Котлы с большим водяным пространством - требования к качеству питательной и котловой воды

#### Жидкотопливные топочные устройства

- **DIN 4755:** Жидкотопливные отопительные установки.
- **DIN 4787-1:** Распылительные жидкотопливные горелки (расход более 100 кг/ч).
- **DIN 51603-1:** Жидкое топливо; жидкое котельное топливо EL, минимальные требования.
- **EN 230:** Распылительные жидкотопливные горелки в моноблочном исполнении - устройства для обеспечения безопасности, контроля и регулирования, а также времени выдержки.
- **EN 267:** Вентиляторные жидкотопливные горелки.

#### Газовые топочные устройства

- **EN 298:** Топочные автоматы для вентиляторных и невентиляторных газовых горелок и газовых приборов.
- **EN 676:** Газовые горелки с поддувом.
- **Рабочий лист DVGW G 260/I и II:** Технические предписания по свойствам газа.
- **DVGW-TRGI 2008:** Технические правила установки газовой аппаратуры.
- **TRF 1996:** Технические предписания по сжиженным газам.

## Газопровод

Изготовитель обязан выполнить газовую линию в соответствии с техническими условиями подключения газоснабжающей организации. Эксплуатация установки должна производиться в соответствии с вышеназванными условиями.

### Трубопроводные присоединения

Трубопроводные присоединения на водогрейных котлах выполняются ненагруженными и безмоментными.

### Электромонтаж

Электрическое подключение и электромонтаж должны выполняться согласно требованиям Союза немецких электротехников VDE (DIN VDE 0100 и DIN VDE 0116) и техническим условиям подключения электроснабжающей организации.

- **DIN VDE 0100:** Сооружение силовых установок с номинальным напряжением до 1000 В.
- **DIN VDE 0116:** Электрооборудование отопительных установок.

### Инструкция по эксплуатации

Изготовитель установки в соответствии с разделом 5 стандарта EN 12828 и стандартом EN 12170/12171 должен составить инструкцию по эксплуатации для всей установки.

### Система удаления продуктов сгорания

Для конденсационных отопительных установок необходимо использовать газоходы, получившие допуск от соответствующей службы строительного надзора.

### Положение об экономии энергии (EnEV)

- **§ 11 (2),** жидкотопливные и газовые отопительные установки мощностью  $\leq 400$  кВт:  
Требование для низкотемпературных или конденсационных котлов, имеющих маркировку CE и указанных в Декларации безопасности как низкотемпературные или конденсационные котлы (согласно Директиве 92/42/EWG), для зданий, годовая потребность которых в первичной энергии не ограничена согласно § 3 (1) Положения об экономии энергии.

### Федеральный закон о защите от загрязнения окружающей среды

Отопительные установки должны эксплуатироваться таким образом, чтобы не превышались предельные значения, приведенные в 1-м Федеральном законе о защите от загрязнения окружающей среды или в Технических требованиях к воздуху для установок, перечисленных в 4-м Федеральном законе о защите от загрязнения окружающей среды. 1-й Федеральный закон о защите от загрязнения окружающей среды распространяется на жидкотопливные и газовые отопительные установки для отопления зданий или помещений с водой в качестве теплоносителя.

- **1. BImSchV (1-й Федеральный закон о защите от загрязнения окружающей среды), § 6**  
Абзац 3, жидкотопливные и газовые отопительные установки – Жидкотопливные и газовые отопительные установки мощностью  $> 400$  кВт для отопления зданий или помещений: Изготовитель должен документально подтвердить, что КПД  $\geq 94\%$  (определен по EN 303–5, издание 6/1999).  
– Требования абзаца 3 для водогрейного котла мощностью  $> 1$  МВт считаются выполненными, если КПД котла  $\eta_k \geq 94\%$  (определен по DIN 4702-2).  
– Содержание окислов азота в уходящих газах при использовании жидкотопливных и газовых отопительных установок:

#### Для жидкого топлива EL:

Номинальная тепловая мощность, кВт	Выделения окислов азота, мг/кВтч
$\leq 120$	110
$> 120 \leq 400$	120
$> 400$	185

#### Для природного газа:

Номинальная тепловая мощность, кВт	Выделения окислов азота, мг/кВтч
$\leq 120$	60
$> 120 \leq 400$	80
$> 400$	120

- **1. BImSchV (1-й Федеральный закон о защите от загрязнения окружающей среды), § 11**

## Приложение (продолжение)

жидкотопливные и газовые отопительные установки мощностью от 10 МВт до 20 МВт: Отдельные отопительные установки с тепловой нагрузкой от 10 до < 20 МВт допускаются к эксплуатации только при условии, что не превышаются следующие показатели выбросов, полученные как получасовые средние значения:

	Жидкое топливо EL	Природный газ	Другие виды газа	Рабочая температура
CO	≤ 80 мг/м <sup>3</sup> отх. газов	≤ 80 мг/м <sup>3</sup> отх. газов		
NO <sub>x</sub>	≤ 180 мг/м <sup>3</sup> отх. газов	≤ 100 мг/м <sup>3</sup> отх. газов		< 110 °C
	≤ 200 мг/м <sup>3</sup> отх. газов	≤ 110 мг/м <sup>3</sup> отх. газов	≤ 200 мг/м <sup>3</sup> отх. газов	110 °C до ≤ 210 °C независимо от рабочей температуры

### Проверка в рамках приемки органами строительного надзора

В ходе приемки органами строительного надзора конденсационные отопительные установки проверяются мастером по надзору за дымовыми трубами и газоходами на предмет выполнения предписаний строительного надзора и общепризнанных технических правил.

К нормативным документам строительного надзора относятся строительные правила отдельных земель, правила, регламентирующие порядок проведения работ, или положения об отоплении, а в единичных случаях также общие допуски к эксплуатации органов стройнадзора и разрешения высших инстанций строительного надзора.

## Предметный указатель

<b>Е</b>		<b>К</b>	
ENEV.....	61, 63, 65	Качество воды, нормативные показатели.....	48
<b>V</b>		Коллектор отопительных контуров.....	31
Vitotrol		■ Divicon.....	19
■ 200.....	70	Коллектор отопительных контуров Divicon.....	31
■ 300.....	70	Комплект подмешивающего устройства.....	31
<b>A</b>		Контакт ночного режима.....	73
Аварийный выключатель.....	29	Контроллер заказчика.....	78, 79
<b>Б</b>		Контроллеры.....	52
Блокировка водогрейного котла.....	77	Контроллеры котлового контура.....	52
<b>В</b>		Коррозия.....	50
Включение в зависимости от нагрузки.....	76, 77, 78	Коррозия, вызываемая водой.....	50
Включение и выключение подающего насоса.....	73	Котловый термометр.....	33
Внешнее включение в зависимости от нагрузки.....	76, 77, 78	<b>М</b>	
Внешнее включение горелки.....	78, 79, 80	Мембранный расширительный бак.....	50
Внешнее включение тепловой нагрузки.....	76, 77	Меры безопасности.....	29
Внешнее переключение программы управления.....	76, 77	Меры по защите от коррозии.....	50
Внешнее переключение ступенчатой/модулируемой горелки.....	76	Многокотловая установка.....	79
Внешние устройства сигнализации неисправности.....	72	Многокотловые установки.....	55
Внешний каскад.....	73	Модулируемая горелка.....	78, 80
Внешняя блокировка.....	76, 77	Модуль расширения функциональных возможностей.....	72, 73
Вода с малым содержанием солей.....	49	<b>Н</b>	
Водоподготовка.....	50	Накладной терморегулятор.....	69
Воздух для горения.....	29	Насос котлового контура.....	31
Вспомогательное оборудование системы.....	31	Нижний предел температуры котловой воды.....	5, 6, 7, 8, 9, 10, 11
<b>Г</b>		Нормативный КПД.....	5, 6, 7, 8, 9, 10, 11
Галогенуглеводороды.....	29	<b>О</b>	
Горелка.....	34	Обязанность получения разрешения согласно Положению об	
Горючие строительные материалы.....	29	обеспечении эксплуатационной безопасности.....	82
<b>Д</b>		Ограничитель максимального давления.....	33
Датчик наружной температуры.....	58	Ограничитель минимального давления.....	33
Датчик температуры		Однокотловая установка.....	78
■ наружная температура.....	58	Однокотловые установки.....	53
■ Температура помещения.....	71	Открытие смесителей.....	76, 77
Датчик температуры помещения.....	71	<b>П</b>	
Датчик температуры уходящих газов.....	37	Параметры.....	30
Двухступенчатая горелка.....	78, 79	Переключение программы управления.....	76, 77
Деблокировка котла.....	80, 81	Площадка по верхней части котла.....	29
Деблокировка котла в многокотловых установках.....	73	Повышение КПД.....	50
Диаграммы для дымовых труб.....	36	Погружной терморегулятор.....	69
Директива по газовым приборам.....	5, 6, 7, 8, 9, 10, 11	Подача на место.....	28
Директива по КПД.....	5, 7, 9, 10, 11	Подключение модулируемой горелки.....	79, 81
Дополнительные функции.....	76, 77	Подключения отопительной установки.....	30
Допуск к эксплуатации.....	40	Подмешивающий насос.....	31
Допуск органов строительного надзора.....	40	Положение об обеспечении эксплуатационной безопасности	
Доставка.....	28	(BetSichV).....	81
Дроссельная заслонка.....	80, 81	Положение об отоплении.....	35
<b>З</b>		Положение об экономии энергии (EnEV).....	83
Заданное значение температуры котловой воды.....	73	Помещение для установки.....	29
Защита от шума.....	47	Последовательность котлов.....	77
Защитный ограничитель давления.....	33	Предохранительные устройства.....	32
Защитный ограничитель температуры.....	33	Приемка органами строительного надзора.....	84
<b>И</b>		Принадлежности по защите от шума.....	47
Изоляция от корпусных шумов.....	47	Противокоррозийные химикаты.....	50
Испытания согласно Положению об обеспечении		Пусковая схема Therm-Control.....	5, 7, 8, 9
эксплуатационной безопасности (BetSichV).....	81	<b>Р</b>	
		Разъем <span style="border: 1px solid black; padding: 0 2px;">143</span> .....	76
		Разъем <span style="border: 1px solid black; padding: 0 2px;">146</span> .....	76
		Расчет параметров.....	35
		Расширительный бак.....	30, 50
		Релейный выход.....	73

## Предметный указатель

<b>С</b>		<b>У</b>	
Сепаратор паровой/жидкой фазы.....	33	Условия эксплуатации.....	5, 6, 7, 8, 9, 10, 11
Система удаления продуктов сгорания.....	41	Установка.....	28
Система удаления продуктов сгорания для конденсационного котла.....	37	Установка дополнительного заданного значения.....	73
Системы стабилизации давления, управляемые насосами.....	30	Установка дополнительного заданного значения температуры котловой воды.....	73
Солесодержащая вода.....	49	Устройство контроля заполненности котлового блока водой....	33
Ступенчатая/модулируемая горелка.....	76		
<b>Т</b>		<b>Ф</b>	
Таймер.....	61, 66	Федеральный закон о защите от загрязнения окружающей среды (BImSchG).....	81, 83
Температура подачи.....	5, 6, 7, 8, 9, 10, 11, 30, 49		
Температура срабатывания защитного ограничителя.....	30, 33	<b>Ц</b>	
Терморегулятор.....	33	Циркуляционный насос отопительного контура.....	31
■ Накладная температура.....	69		
■ Погружная температура.....	69	<b>Ш</b>	
Топливо.....	34	Шафы управления.....	52
Точки переключения.....	57	Штекер <sup>143</sup> .....	77
Требования "Образцового положения об отоплении".....	35	Штекеры <sup>143</sup> .....	77
Требования к помещению для установки.....	29	Шумоизоляция.....	47



Оставляем за собой право на технические изменения.



Отпечатано на экологически чистой бумаге,  
отбеленной без добавления хлора.