

Технический паспорт

№ заказа и цены: см. прайс-лист

**VITOPLEX 200** Тип SX2A

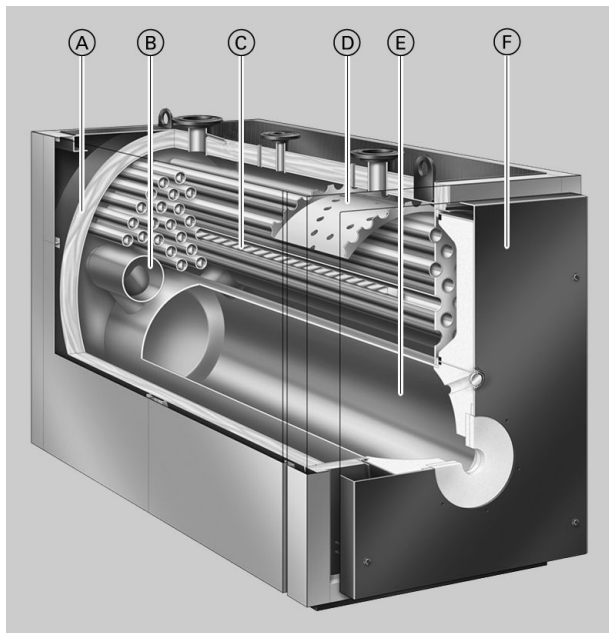
Низкотемпературные водогрейные котлы для работы на жидком и газообразном топливе
Трехходовой котел

Для работы в режиме программируемой и погодозависимой теплогенерации с переменной температурой теплоносителя.

Vitotrans 300 в качестве конденсационного модуля.

Основные преимущества

- Экономичный и экологически чистый режим программируемой теплогенерации с переменной температурой теплоносителя.
- Нормативный КПД при работе на жидком топливе: 89 % (H_g)/95 % (H_i).
- Опциональный теплообменник уходящих газов/воды из нержавеющей стали для повышенного коэффициента использования энергии за счет использования теплоты конденсации.
- Трехходовая конструкция котлового блока при низкой теплотнапряженности камеры сгорания обеспечивает минимальные выделения окислов азота.
- Широкие проходы между трубами и большое водонаполнение котлового блока обеспечивают эффективную естественную циркуляцию и эффективный теплообмен.
- Длительная продолжительность работы горелки и небольшое число включений и выключений за счет большого водонаполнения котлового блока обеспечивают безвредную для окружающей среды эксплуатацию.
- Компактная конструкция облегчает подачу котла в котельную при замене старого оборудования.
- Экономичная и надежная эксплуатация отопительной установки за счет использования цифрового контроллера Vitotronic с функцией информационного обмена. Стандартная телекоммуникационная шина LON-BUS позволяет полностью интегрировать контроллер системы диспетчерского управления.



- Ⓐ Высокоэффективная теплоизоляция
- Ⓑ Реверсивная труба второго хода
- Ⓒ Дымогарные трубы третьего хода
- Ⓓ Распределительный дырчатый лист
- Ⓔ Камера сгорания (жаровая труба)
- Ⓕ Дверь котла

Технические характеристики водогрейного котла

Технические характеристики

Номинальная тепловая мощность	кВт	700	900	1100	1300	1600	1950
Номинальная тепловая нагрузка	кВт	761	978	1196	1413	1739	2120
Маркировка CE согласно Директиве по газовым приборам		CE-0085BQ0020					
Допустимая температура подачи (= температуре срабатывания защитного ограничителя температуры)	°C	110 (до 120 °C по запросу)					
Допустимая рабочая температура	°C	95					
Допуст. рабочее давление	бар	6					
Аэродинамическое сопротивление	Па мбар	270 2,7	460 4,6	400 4,0	570 5,7	530 6,5	850 8,5
Размеры котлового блока							
Длина (размер k) ^{*1}	мм	2200	2500	2450	2670	3075	3075
Ширина (размер c)	мм	1085	1085	1180	1180	1280	1280
Высота (с патрубком) (размер e)	мм	1670	1670	1900	1900	2120	2120
Габаритные размеры							
Общая длина (размер f)	мм	2510	2610	2560	2780	3205	3205
Общая ширина							
– с контроллером (размер a)	мм	1460	1460	1555	1555	1660	1660
– без контроллера (размер b)	мм	1285	1285	1380	1380	1485	1485
Общая высота (с проушинами для подвески) (размер h)	мм	1690	1690	1920	1920	2140	2140
Высота звукопоглощающих опор котла (нагруженных)	мм	37	37	37	37	37	37
Фундамент							
Длина	мм	1900	2200	2150	2300	2700	2700
Ширина	мм	1200	1200	1300	1300	1400	1400
Диаметр камеры сгорания	мм	620	620	720	720	840	840
Длина камеры сгорания	мм	1700	2000	1930	2150	2530	2530
Масса котлового блока	кг	1525	1655	2150	2330	3030	3190
Полная масса водогрейного котла с теплоизоляцией и контроллером котлового контура	кг	1640	1780	2285	2475	3210	3370
Объем котловой воды	л	935	1325	1525	1690	2510	2420
Соединительные патрубки водогрейного котла							
Подающая и обратная магистраль	PN 6 DN	100	100	125	125	150	150
Патрубок для предохранительного клапана	PN 16 DN	50	50	65	65	65	65
Линия опорожнения	R (наружный)	1¼	1¼	1¼	1¼	1¼	1¼
Параметры уходящих газов^{*2}							
Температура (при температуре котловой воды 60 °C)							
– при номинальной тепловой нагрузке	°C			180			
– при частичной нагрузке	°C			125			
Температура (при температуре котловой воды 80 °C)	°C			195			
Массовый расход уходящих газов							
– для природного газа	кг/ч	1,5225 x тепловая мощность топки, кВт					
– для жидкого топлива EL	кг/ч	1,5 x тепловая мощность топки, кВт					

*1 при снятой двери котла.

*2 Расчетные значения для проектирования системы удаления продуктов сгорания по EN 13384 в расчете на содержание 13,2 % CO₂ при использовании легкого котельного топлива EL и 10 % CO₂ при использовании природного газа.

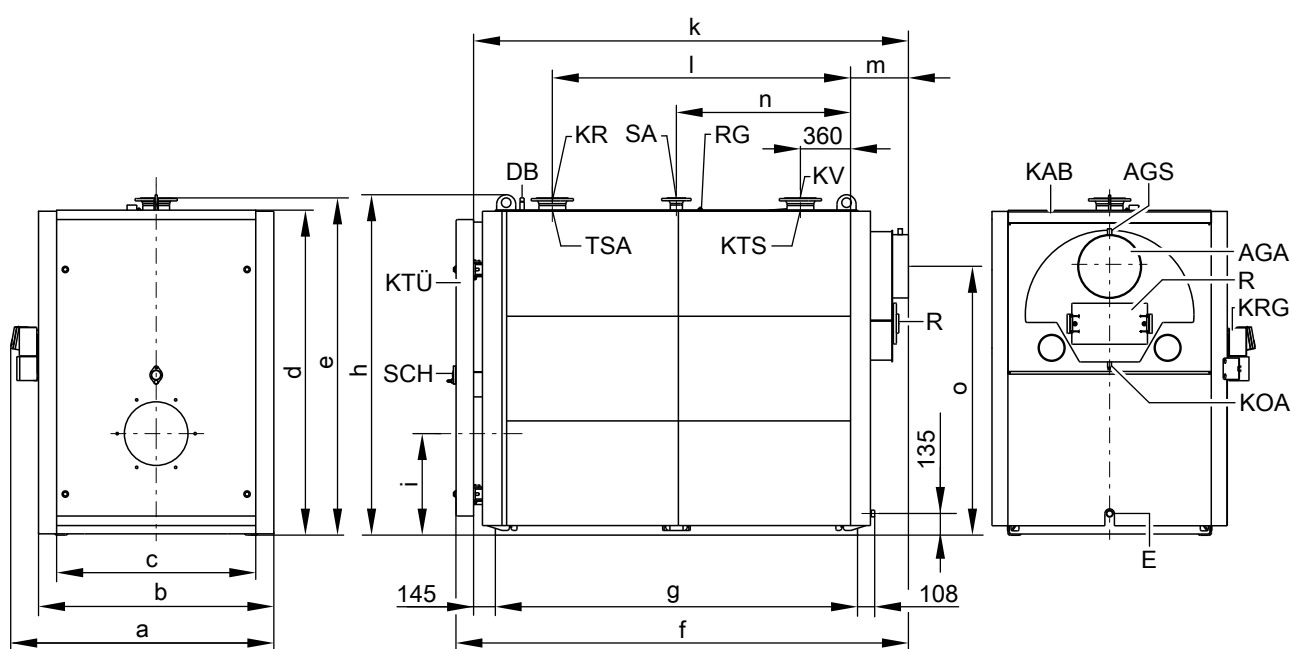
Общие результаты измерения температуры уходящих газов при температуре воздуха для сжигания топлива 20 °C.

В качестве параметров для частичной нагрузки приведены параметры для нагрузки в размере 60 % от номинальной тепловой нагрузки. При другой величине частичной нагрузки (в зависимости от режима работы горелки) рассчитать массовый расход уходящих газов соответствующим образом.

Технические характеристики водогрейного котла (продолжение)

Номинальная тепловая мощность	кВт	700	900	1100	1300	1600	1950
Необходимый напор	Па/мбар	0					
Патрубок подсоединения дымохода	Ø мм	300	300	350	350	400	400
Объем газоходов общий	м³	0,90	1,00	1,35	1,45	2,50	2,50
Камера сгорания, дымоходы, реверсивные трубы, поворотная камера и выходной коллектор уходящих газов							
Нормативный КПД (при работе на жидком топливе) При температуре отопительной системы 75/60 °С	%	89 (H _s) / 95 (H _i)					
Потери на поддержание готовности $q_{в,70}$	%	0,15	0,13	0,13	0,12	0,13	0,11
Подходящий Vitotrans 300							
– работа на газовом топливе	№ заказа	Z007 212		Z007 213		Z007 214	
– работа на жидком топливе	№ заказа	Z007 215		Z007 216		Z007 217	
Номинальная тепловая мощность водогрейного котла с Vitotrans 300							
– работа на газовом топливе	кВт	773,5	994,5	1215,0	1436,0	1768,0	2154,0
– работа на жидком топливе	кВт	750,0	964,0	1179,0	1393,0	1715,0	2090,0
Маркировка CE Vitotrans 300 в сочетании с водогрейным котлом в виде конденсационного модуля		CE-0085BS0287					
Аэродинамическое сопротивление водогрейного котла с Vitotrans 300	Па мбар	320 3,2	540 5,4	520 5,2	730 7,3	640 6,4	1010 10,1
Общая длина водогрейного котла с Vitotrans 300 без горелки	мм	3820	4120	3670	3890	4140	4470

Размеры



AGA Выход уходящих газов
 AGS Муфта для датчика температуры уходящих газов (R ½)

DB Муфта для устройства ограничения максимального давления (R ½)

Технические характеристики водогрейного котла (продолжение)

E	Линия опорожнения	KTÜ	Дверь котла
KAB	Проходная площадка по верхней части котла	KV	Патрубок подающей магистрали
KOA	Конденсатоотводчик	R	Отверстие для чистки
KR	Патрубок обратной магистрали	RG	Муфта для дополнительного регулирующего устройства (R ½)
KRG	Контроллер котлового контура	SA	Патрубок аварийной линии (предохранительный клапан)
KTS	Датчик температуры котловой воды (изображен со смещением)	SCH	Гляделка

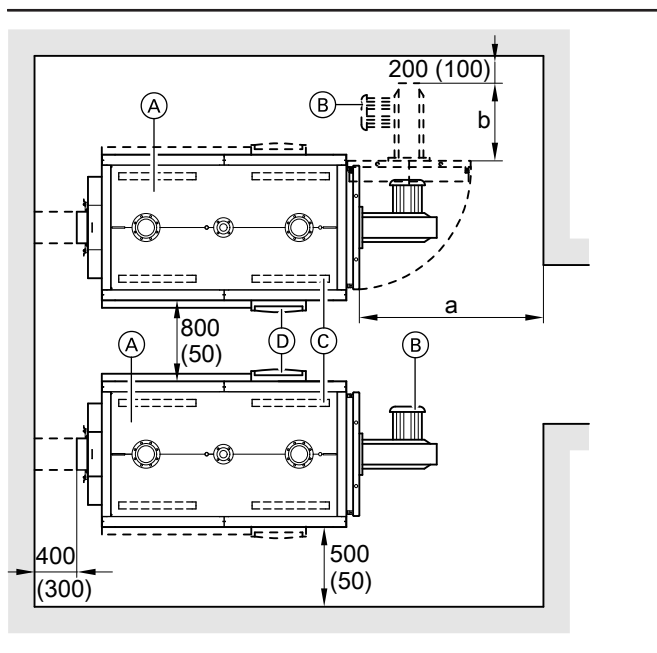
Таблица размеров

Номинальная тепловая мощность	кВт	700	900	1100	1300	1600	1950
a	мм	1460	1460	1555	1555	1660	1660
b	мм	1285	1285	1380	1380	1485	1485
c	мм	1085	1085	1180	1180	1280	1280
d	мм	1590	1590	1815	1815	2035	2035
e	мм	1670	1670	1900	1900	2120	2120
f	мм	2510	2610	2560	2780	3205	3205
g (длина направляющих)	мм	1775	2075	2005	2225	2610	2610
h	мм	1690	1690	1920	1920	2140	2140
i	мм	525	525	580	580	640	640
k (установочный размер)	мм	2200	2500	2450	2670	3075	3075
l	мм	1420	1720	1650	1870	2250	2250
m	мм	280	280	300	300	320	320
n	мм	890	1040	1005	1115	1305	1305
o	мм	1270	1270	1480	1480	1690	1690

Размер k: при снятой двери котла

Установка

Минимальные расстояния



- Ⓐ Водогрейный котел
- Ⓑ Горелка
- Ⓒ Звукопоглощающие подкладки котла
- Ⓓ Контроллер котлового контура

Для простоты монтажа и техобслуживания должны быть соблюдены указанные размеры; при ограниченном пространстве для монтажа достаточно выдержать минимальные расстояния (указанные в скобках). В состоянии при поставке дверь котла смонтирована таким образом, что поворачивается вправо. Шарнирные болты можно переставить таким образом, чтобы дверь котла открывалась влево.

Таблица размеров

Номинальная тепловая мощность	кВт	700	900	1100	1300	1600	1950
a	мм	2000	2000	2200	2400	2900	2900
b	мм	Конструктивная длина горелки					

Размер a: Расстояние перед водогрейным котлом необходимо для чистки газоходов.

Расстояние 800 мм между водогрейными котлами можно уменьшить до 50 мм, если контроллеры установлены на противоположных сторонах котлов.

Технические характеристики водогрейного котла (продолжение)

Условия монтажа

- Не допускается загрязнение воздуха галогенсодержащими углеводородами (например, входящими в состав аэрозолей, красок, растворителей и моющих средств)
- Не должно быть сильного запыления
- Не допускается высокая влажность воздуха
- Следует обеспечить защиту от замерзания и надлежащую вентиляцию.

При несоблюдении этих требований возможны сбои и повреждения установки.

В помещениях, в которых возможно загрязнение воздуха **галогенированными углеводородами**, водогрейный котел можно устанавливать только при условии, что предприняты достаточные меры для поступления незагрязненного воздуха для сжигания топлива.

Монтаж горелки

На поворотной установочной плите для горелки смонтировать имеющуюся в комплекте поставки двери котла. Горелка должна быть смонтирована на дополнительной плите горелки, ее монтаж без дополнительной плиты горелки непосредственно на двери котла невозможен. В имеющейся в комплекте поставки дополнительной плите горелки просверлить при монтаже отверстия в соответствии с размерами горелки.

По желанию (за дополнительную плату) плиты горелки могут быть подготовлены уже на заводе-изготовителе. Для этого просим при заказе указать изготовителя горелки и ее тип.

Труба горелки должна выступать из теплоизоляции двери котла.

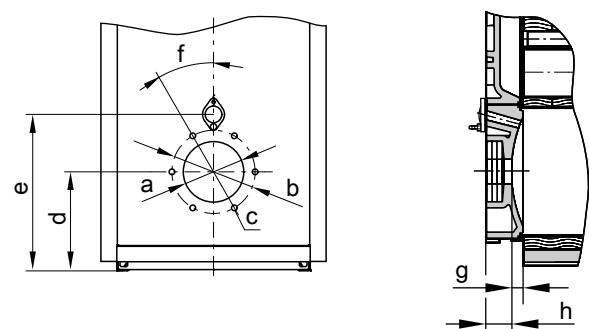
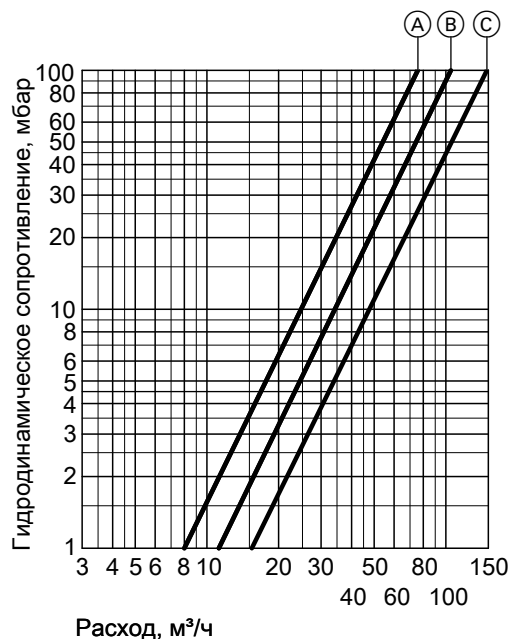


Таблица размеров

Номинальная тепловая мощность	кВт	700	900	1100	1300	1600	1950
a	Øмм	350	350	400	400	400	400
b	Øмм	400	400	490	490	490	490
c	Количество/резьба	6/M12					
d	мм	525	525	580	580	640	640
e	мм	785	785	885	885	970	970
f	°	15	15	30	30	30	30
g	мм	75	75	75	75	75	75
h	мм	150	150	150	150	170	170

Технические характеристики водогрейного котла (продолжение)

Гидродинамическое сопротивление на стороне греющего контура



Водогрейный котел Vitoplex 200 предназначен только для систем водяного отопления с принудительной циркуляцией.

- Ⓐ Номинальная тепловая мощность 700 и 900 кВт
- Ⓑ Номинальная тепловая мощность 1100 и 1300 кВт
- Ⓒ Номинальная тепловая мощность 1600 и 1950 кВт

Технические данные Vitotrans 300

Технические характеристики

Vitotrans 300		Z007 212	Z007 213	Z007 214
– Работа на газовом топливе	№ заказа	Z007 215	Z007 216	Z007 217
– Работа на жидком топливе	№ заказа			
Номинальная тепловая мощность водогрейного котла	кВт	620-900	630-1300	1600-2000
Диапазон номинальных тепловых мощностей Vitotrans 300				
– Работа на газовом топливе	от кВт	62,0	63,0	160,0
	до кВт	94,5	136,0	204,0
– Работа на жидком топливе	от кВт	43,0	44,0	115,0
	до кВт	64,0	93,0	140,0
Допустимое рабочее давление	бар	6		
Допустимая температура подачи (соответствует температуре срабатывания защитного ограничителя температуры)	°С	110		
Аэродинамическое сопротивление	Па	40-80	40-160	100-175
	мбар	0,4-0,8	0,4-1,6	1,0-1,75
Массовый расход уходящих газов	от кг/ч	1010	1057	2670
	до кг/ч	1500	2160	3300
Габаритные размеры				
Общая длина (размер f)	мм	1046		1200
Общая ширина (размер m) с контрфланцами	мм	1097		1226
Общая высота (размер i)	мм	1783		2024
Транспортные размеры				
Длина (размер f)	мм	1046		1200
Общая ширина (размер m) без контрфланцев	мм	989		1112
Высота (размер a)	мм	1674		1915
Общая масса теплообменника с теплоизоляцией	кг	355		470
Объем				
Теплоноситель	л	215		295
Уходящие газы	м ³	0,336		0,544
Подключения				
Подающая и обратная магистраль греющего контура	PN 16 DN	100		125
Конденсатоотводчик	Øмм		32	
Патрубок подсоединения дымохода	NW	300		350

Диапазон номинальных тепловых мощностей Vitotrans 300 и температура уходящих газов

Тепловая мощность Vitotrans 300 при охлаждении уходящих газов в режиме работы на газовом топливе 200/65 °С, в режиме работы на жидком топливе 200/70 °С и подъеме температуры теплоносителя в Vitotrans 300 с 40 °С до 42,5 °С. Пересчет на другие температуры см. в разделе "Данные по мощности".

Аэродинамическое сопротивление

Аэродинамическое сопротивление при номинальной тепловой мощности. Горелка должна преодолевать аэродинамическое сопротивление водогрейного котла, теплообменника Vitotrans 300 и газохода.

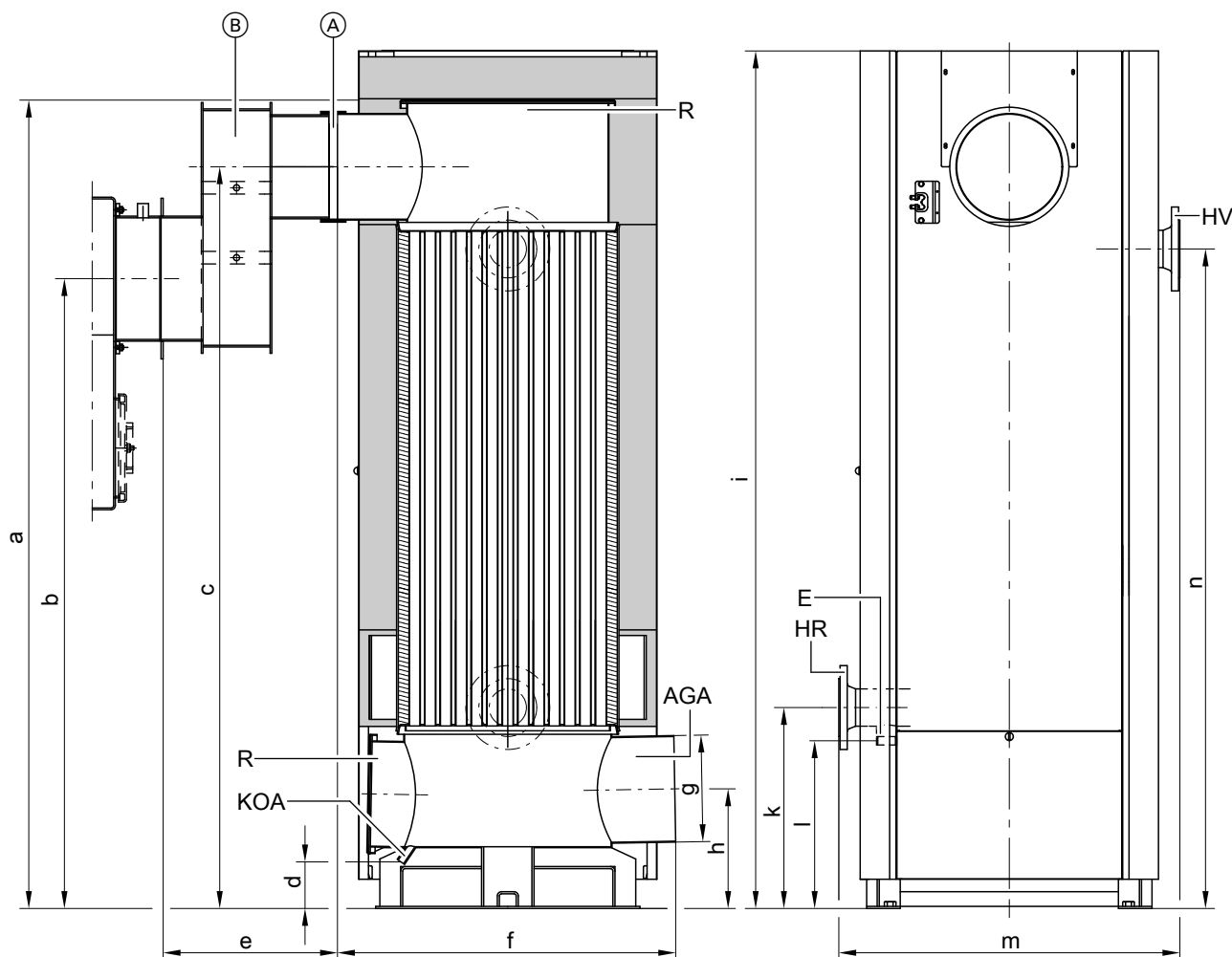
Проверенное качество



Знак CE в соответствии с действующими директивами Евросоюза при допустимой температуре подачи (температуре срабатывания защитного ограничителя температуры) до 110 °С согласно EN 12828.

Технические данные Vitotrans 300 (продолжение)

Размеры



(A) Соединительная манжета	HR Патрубок обратной магистрали греющего контура (вход)
(B) Переходник уходящих газов (только в случае Z007 212 и Z007 215 для водогрейных котлов Vitoplex)	HV Патрубок подающей магистрали греющего контура (выход)
AGA Выход уходящих газов	KOА Конденсатоотводчик
E Патрубок опорожнения	R Отверстие для чистки

Таблица размеров

№ заказа		Z007 212	Z007 213	Z007 214
		Z007 215	Z007 216	Z007 217
a	мм	1674	1674	1915
b	мм	1270	1480	1690
c	мм	1480	1480	1690
d	мм	116	116	206
e	мм	420	15	15
f	мм	1046	1046	1200
g (внутр.)	Øмм	301	301	352
h	мм	321	321	446
i	мм	1783	1783	2024
k	мм	476	476	670
l	мм	375	375	559
m	мм	989	989	1112
n	мм	1215	1215	1387

Состояние при поставке

Основа теплообменника с коллектором уходящих газов и смонтированной опорой.
Контрфланцы и винты привинчены к патрубкам.

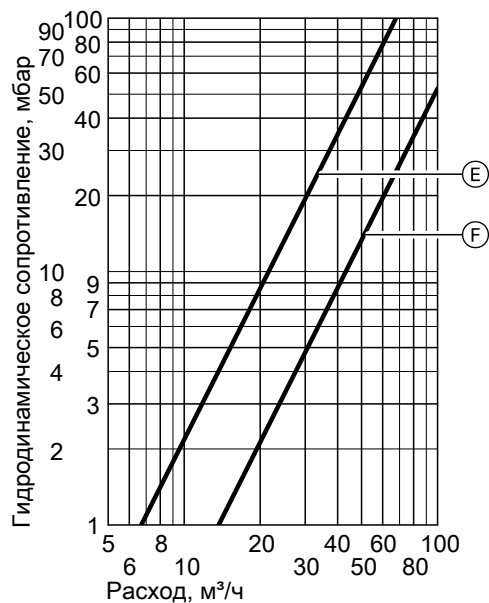
- 1 коробка с теплоизоляцией для теплообменника уходящих газов/воды
- 1 коробка с манжетой

Технические данные Vitotrans 300 (продолжение)

- 1 обрешетка с переходником уходящих газов
- 1 коробка с теплоизоляцией для переходника уходящих газов

Гидродинамическое сопротивление на стороне греющего контура

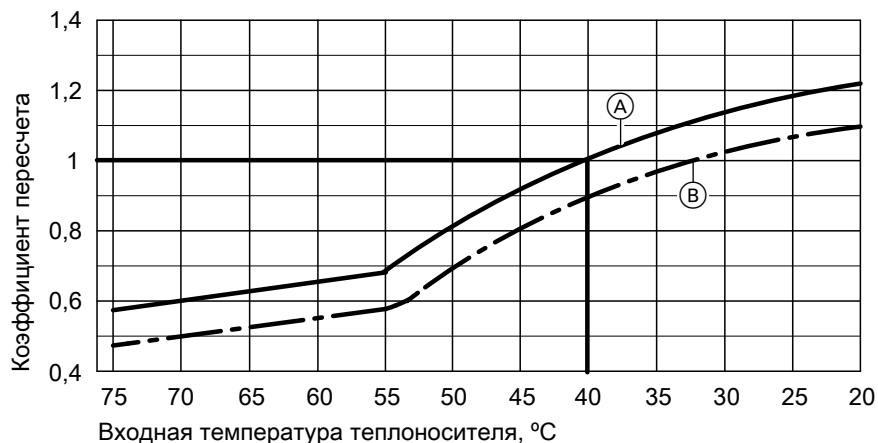
№ заказа Z007 212 - Z007 217



№ заказа	Характеристика
Z007 212	E
Z007 213	
Z007 215	
Z007 216	
Z007 214	F
Z007 217	

Технические характеристики

Vitotrans 300 для работы на газовом топливе



- A Входная температура уходящих газов 200 °C
- B Входная температура уходящих газов 180 °C

Перерасчет данных по тепловой мощности

Данные по тепловой мощности теплообменника отходящих газов/воды Vitotrans 300 приведены для входной температуры уходящих газов 200 °C и входной температуры теплоносителя в теплообменнике, равной 40 °C.

При иных условиях эксплуатации тепловую мощность можно вычислить умножением указанной номинальной тепловой мощности на коэффициент пересчета, определенный по диаграмме.

Состояние при поставке водогрейного котла

Котловый блок со смонтированной установочной плитой для горелки, привинченной крышкой отверстия для чистки и смонтированной проходной площадкой по верхней части котла. Контрфланцы привинчены к патрубкам. Винты основания и дополнительная плита горелки вложены в камеру сгорания.

- 2 коробки с теплоизоляцией и 1 щетка для чистки
- 1 коробка с контроллером котлового контура и 1 пакет с технической документацией
- 1 прилагаемая к изделию упаковка (кодирующий штекер и техническая документация)

Варианты контроллеров

Для однокотловой установки:

- без распределительного шкафа Vitocontrol
 - Vitotronic 100** (тип GC1) для режима работы с постоянной температурой подачи или режима погодозависимой теплогенерации в сочетании с распределительным шкафом (см. ниже) или внешним контроллером.
 - Vitotronic 200** (тип GW1) для режима программируемой и погодозависимой теплогенерации без регулировки смесителя
 - Vitotronic 300** (тип GW2) для режима программируемой и погодозависимой теплогенерации с регулировкой смесителя для максимум 2 отопительных контуров со смесителем
- с распределительным шкафом Vitocontrol
 - Vitotronic 100** (тип GC1) и **телекоммуникационный модуль LON** (вспомогательное оборудование) и **распределительный шкаф Vitocontrol с Vitotronic 300-K** (тип MW1S) для режима погодозависимой теплогенерации и регулировки смесителя для максимум 2 отопительных контуров со смесителем и дальнейшими Vitotronic 200-H, тип НК1S или НК3S, для 1 - 3 отопительных контуров со смесителем или **распределительный шкаф** с внешним контроллером (приобретается отдельно)

Для многокотловой установки (до 4 водогрейных котлов):

- без распределительного шкафа Vitocontrol
 - Vitotronic 100** (тип GC1) и **телекоммуникационный модуль LON** в сочетании с **Vitotronic 300-K** (тип MW1) для режима программируемой и погодозависимой теплогенерации с переменной температурой теплоносителя (один водогрейный котел поставляется с базовым регулировочным оснащением для многокотловой установки) и **Vitotronic 100** (тип GC1) и **телекоммуникационный модуль LON** для режима программируемой и погодозависимой теплогенерации с переменной температурой теплоносителя для каждого последующего водогрейного котла многокотловой установки
- с распределительным шкафом Vitocontrol
 - Vitotronic 100** (тип GC1) и **телекоммуникационный модуль LON** для режима программируемой и погодозависимой теплогенерации с переменной температурой теплоносителя для каждого водогрейного котла многокотловой установки и **распределительный шкаф Vitocontrol с Vitotronic 300-K** (тип MW1S) для многокотловой установки, режима погодозависимой теплогенерации и регулировки смесителя для максимум 2 отопительных контуров со смесителем и дополнительных Vitotronic 200-H, тип НК1S или НК3S для 1 - 3 отопительных контуров со смесителем или **распределительный шкаф** с внешним контроллером (приобретается отдельно)

Принадлежности водогрейного котла

См. в прайс-листе и в техническом паспорте "Вспомогательное оборудование для водогрейных котлов".

Условия эксплуатации с контроллерами котлового контура Vitotronic

Требования к качеству воды см. в инструкции по проектированию для данного водогрейного котла

Режим эксплуатации при нагрузке горелки	Требования	
	≥ 60 %	< 60 %
1. Объемный расход теплоносителя	нет ограничений	
2. Температура обратной магистрали котла (минимальное значение) ^{*3}	– при работе на жидком топливе 40 °С – при работе на газовом топливе 53 °С	– при работе на жидком топливе 53 °С – при работе на газовом топливе 58 °С
3. Нижний предел температуры котловой воды	– при работе на жидком топливе 50 °С – при работе на газовом топливе 60 °С	– при работе на жидком топливе 60 °С – при работе на газовом топливе 65 °С
4. Двухступенчатый режим работы горелки	1. ступень 60 % номинальной тепловой нагрузки	нет ограничений

^{*3} Соответствующий пример установки для монтажа комплекта подмешивающего устройства приведен в инструкции по проектированию.

Условия эксплуатации с контроллерами котлового контура Vitotronic (продолжение)

		Требования	
5.	Модулируемый режим работы горелки	Между 60 и 100 % номинальной тепловой нагрузки	нет ограничений
6.	Пониженный режим	Однокотловые установки и ведущие котлы многокотловых установок – эксплуатация на нижнем пределе температуры котловой воды Подчиненные котлы многокотловых установок – могут быть отключены	
7.	Снижение температуры на выходные дни	аналогично режиму пониженной тепловой нагрузки	

Указания

Монтаж горелки

поставка без горелки.
имеются в продаже и поставляются по отдельному заказу подходящие вентиляторные горелки для жидкого и газообразного топлива фирмы Weishaupt или ELCO (см. прайс-лист). Поставка осуществляется фирмой Weishaupt или ELCO.
Материал головки горелки должен выдерживать рабочие температуры не менее 500 °С.

Вентиляторная горелка для жидкого топлива

Горелка должна быть пройдена испытания и иметь маркировку согласно EN 267.

Вентиляторная газовая горелка

Горелка должна быть испытана по EN 676 и иметь маркировку CE согласно директиве 2009/142/EG.

Настройка горелки

Отрегулировать расход газа и жидкого топлива в соответствии с указанной номинальной тепловой мощностью водогрейного котла.

Допустимые температуры подачи

Водогрейные котлы для допустимых температур подачи (соответствуют температурам срабатывания защитного ограничителя температуры)

- до 110 °С
Маркировка CE:
CE-0085 согласно директиве по газовым приборам
- выше 110 °С (до 120 °С по запросу)
Маркировка CE:
CE-0035 согласно Директиве по аппаратам, работающим под давлением
В режиме эксплуатации при температуре срабатывания защитного ограничителя температуры свыше 110 °С требуются дополнительные предохранительные устройства.
– В соответствии с Положением об обеспечении эксплуатационной безопасности водогрейные котлы при температуре срабатывания защитного ограничителя температуры **свыше 110 °С** подлежат контролю. Согласно диаграмме оценки соответствия № 5 Директивы ЕС по аппаратам, работающим под давлением, они относятся к категории IV.
Установка подлежит испытанию перед первым вводом в эксплуатацию.
– Ежегодно должен выполняться наружный контроль (контроль предохранительных устройств и качества воды),
– раз в три года – внутренний контроль (в качестве альтернативы допускается проведение гидравлического испытания),
– раз в девять лет – гидравлическое испытание (максимальное испытательное давление указано на фирменной табличке).
Испытание должно проводиться сертифицированным контролирующим органом (напр. ведомством технического надзора).

Прочие указания по проектированию

См. инструкцию по проектированию для данного водогрейного котла.

Проверенное качество



Знак CE в соответствии с действующими директивами Европейского Союза.



Знак качества ÖVGW в соответствии с Положением о знаках качества 1942 DRG лист I для газовых и водяных приборов.

Отпечатано на экологически чистой бумаге,
отбеленной без добавления хлора.



Оставляем за собой право на технические изменения.

ТОВ "Віссманн"
вул. Димитрова, 5 корп. 10-А
03680, м.Київ, Україна
тел. +38 044 4619841
факс. +38 044 4619843

Viessmann Group
ООО "Виссманн"
г. Москва
тел. +7 (495) 663 21 11
факс. +7 (495) 663 21 12
www.viessmann.ru

5727 459 GUS