

# Инструкция по сервисному обслуживанию для специалистов

**VIESSMANN**

## Vitocrossal 200

Тип CM2B

Газовый конденсационный котел с горелкой MatriX

*Указания относительно области действия инструкции см. на последней странице.*



## VITOCROSSAL 200



### Указания по технике безопасности



Во избежание опасных ситуаций, физического и материального ущерба просим строго придерживаться данных указаний по технике безопасности.

#### Указания по технике безопасности



##### **Опасность**

Этот знак предупреждает об опасности причинения физического ущерба.



##### **Внимание**

Этот знак предупреждает об опасности материального ущерба и вредных воздействий на окружающую среду.

#### Указание

Сведения, которым предшествует слово "Указание", содержат дополнительную информацию.

#### Целевая группа

Данная инструкция предназначена исключительно для аттестованных специалистов.

- Работы на газовом оборудовании разрешается выполнять только специалистам по монтажу, имеющим на это допуск ответственного предприятия по газоснабжению.
- Электротехнические работы разрешается выполнять только специалистам, уполномоченным на выполнение этих работ.
- Первичный ввод в эксплуатацию должен осуществляться изготовителем установки или аттестованным им специализированным предприятием.
- Это устройство **не** предназначено для использования лицами (включая детей) с физическими, сенсорными или психическими недостатками, с недостаточным опытом и/или знаниями кроме случаев, когда они находятся под надзором ответственного за их безопасность лица или получают от него указания о том, как пользоваться устройством.



##### **Внимание**

Дети должны находиться под надзором. Исключить игры детей с устройством.

#### Предписания

При проведении работ соблюдайте

- законодательные предписания по охране труда,
- законодательные предписания по охране окружающей среды,
- требования организаций по страхованию от несчастных случаев на производстве,
- соответствующие правила техники безопасности по DIN, EN, ГОСТ, ПБ и ПТБ.

#### При запахе газа



##### **Опасность**

При выделении газа возможны взрывы, следствием которых могут явиться тяжелейшие травмы.

- Не курить! Не допускать открытого огня и искрообразования. Категорически запрещается пользоваться выключателями освещения и электроприборов.
- Закрывать запорный газовый кран.
- Открыть окна и двери.
- Удалить людей из опасной зоны.
- Находясь вне здания, известить уполномоченное специализированное предприятие по газо- и электроснабжению.
- Находясь в безопасном месте (вне здания), отключить электропитание здания.

#### При обнаружении запаха продуктов сгорания



##### **Опасность**

Продукты сгорания могут стать причиной опасных для жизни отравлений.

- Вывести отопительную установку из эксплуатации.
- Проветрить помещение, в котором находится установка.
- Закрывать двери в жилые помещения.

#### Работы на установке

- При использовании газообразного топлива закрыть запорный газовый кран и предохранить его от несанкционированного открытия.
- Выключить электропитание установки (например, с помощью отдельного предохранителя или главного выключателя) и проконтролировать отсутствие напряжения.
- Принять меры по предотвращению повторного включения установки.



##### **Внимание**

Электростатические разряды могут стать причиной повреждения электронных модулей.

Перед выполнением работ следует прикоснуться к заземленным объектам, например, к отопительным или водопроводным трубам, чтобы обеспечить отвод электростатического заряда.

**Указания по технике безопасности** (продолжение)**Ремонтные работы**

- !** **Внимание**  
Ремонт элементов, выполняющих защитную функцию, не допускается из соображений эксплуатационной безопасности установки. Неисправные элементы должны быть заменены оригинальными деталями фирмы Viessmann.

**Дополнительные элементы, запасные и быстроизнашивающиеся детали**







- !** **Внимание**  
Запасные и быстроизнашивающиеся детали, не прошедшие испытание вместе с установкой, могут ухудшить эксплуатационные характеристики. Монтаж не имеющих допуска элементов, а также неразрешенные изменения и переоборудования могут отрицательным образом повлиять на безопасность установки и привести к потере гарантийных прав. При замене следует использовать исключительно оригинальные детали производства фирмы Viessmann или запасные детали, разрешенные к применению фирмой Viessmann.

<b>1. Информация</b>	Символы .....	5
	Применение по назначению .....	5
	Информация об изделии .....	6
<b>2. Первичный ввод в эксплуатацию, осмотр и техническое обслуживание</b>	Этапы работ - первый ввод в эксплуатацию, осмотр и техобслуживание .....	7
<b>3. Кодирование контроллера Vitotronic</b>	Настройка кодов на контроллере .....	30
<b>4. Топочный автомат</b>	Топочный автомат VUC 310 .....	31
	■ Панель индикации и управления .....	31
	■ Индикация рабочего состояния .....	31
	■ Индикация информации/конфигурации .....	32
	■ Сброс рабочих параметров до состояния при поставке .....	34
	■ Ручной режим и сервисная индикация .....	34
	Циклограмма топочного автомата .....	35
	■ Описание состояний: .....	36
<b>5. Устранение неисправностей</b>	Индикация неисправностей .....	37
	■ Индикация неисправностей .....	37
	■ Память неисправностей .....	37
	Коды неисправностей .....	38
	■ Общие технологические неисправности .....	38
	■ Внутренние ошибки системы .....	41
	Неисправности без индикации .....	41
<b>6. Спецификации деталей</b>	Обзор узлов .....	43
	Узел котла .....	44
	Узел теплоизоляции .....	46
	Узел прочих элементов .....	48
<b>7. Обзор элементов конструкции</b>	.....	50
<b>8. Описание функционирования</b>	Реле давления воздуха .....	52
	■ Функция контроля давления вентилятора (LDW1) .....	52
	■ Функция контроля давления в топочной камере (LDW2) .....	52
<b>9. Схемы подключений</b>	Схема подключений топочного автомата .....	53
<b>10. Протокол</b>	.....	57
<b>11. Технические данные</b>	.....	59
<b>12. Окончательный вывод из эксплуатации</b>	Окончательный вывод из эксплуатации и утилизация .....	63
<b>13. Сертификаты</b>	Декларация безопасности .....	64
	Сертификат изготовителя согласно 1-му Федеральному постановлению защите окружающей среды от воздействия экологически вредных выбросов (BImSchV) .....	64
<b>14. Предметный указатель</b>	.....	65

## Символы

Символ	Значение
	Ссылка на другой документ с дополнительной информацией
	Этап работы на иллюстрациях: Нумерация соответствует последовательности выполнения работ.
	Предупреждение о возможности материального и экологического ущерба
	Зона под электрическим напряжением
	Соблюдать особую осторожность
	<ul style="list-style-type: none"> <li>▪ Конструктивный элемент должен зафиксироваться со щелчком или</li> <li>▪ Звуковой сигнал</li> </ul>
	<ul style="list-style-type: none"> <li>▪ Вставить новую деталь или</li> <li>▪ В сочетании с инструментом: очистить поверхность.</li> </ul>
	Утилизировать деталь надлежащим образом
	Сдать деталь в соответствующие пункты сбора отходов. Утилизация детали вместе с бытовыми отходами <b>запрещена</b> .

Последовательности выполнения работ по первичному вводу в эксплуатацию, осмотру и техобслуживанию приведены в разделе "Первичный ввод в эксплуатацию, осмотр и техобслуживание" и обозначены следующим образом:

Символ	Значение
	Последовательности выполнения работ по первичному вводу в эксплуатацию
	При первичном вводе в эксплуатацию не требуется
	Последовательности выполнения работ по осмотру
	При осмотре не требуется
	Последовательности выполнения работ по техобслуживанию
	При техобслуживании не требуется

## Применение по назначению

Согласно назначению прибор может устанавливаться и эксплуатироваться только в закрытых отопительных системах в соответствии с EN 12828 с учетом соответствующих инструкций по монтажу, сервисному обслуживанию и эксплуатации, а также данных, приведенных в техническом паспорте. Он предусмотрен исключительно для нагрева теплоносителя.

Производственное или промышленное использование в целях, отличных от нагрева теплоносителя, считается применением не по назначению.

Условием применения по назначению является стационарный монтаж в сочетании с элементами, имеющими допуск для применения по назначению.

Любое другое применение считается применением не по назначению. Всякая ответственность за ущерб, ставший следствием такого применения, исключается.

Цели применения, выходящие за эти рамки, в отдельных случаях могут требовать одобрения изготовителя.

Понятие "применение по назначению" также включает в себя соблюдение интервалов технического обслуживания и проверок.

### Информация об изделии




Vitocrossal 200 SM2B мощностью 87 - 311 кВт с допустимым рабочим давлением 6 бар (0,6 МПа). Газовый конденсационный котел для природного газа E и LL, с модулируемой горелкой Matrix



**Этапы работ - первый ввод в эксплуатацию, осмотр и техобслуживание**

	Операции по первичному вводу в эксплуатацию				
	Операции по осмотру				
	Операции по техническому обслуживанию				стр.
•	1. Проверка настроек защитного ограничителя температуры.....				9
•	2. Наполнение отопительной установки водой и удаление из нее воздуха.....				9
•	3. Наполнение сифона водой.....				9
•	4. Ввод установки в эксплуатацию.....	•	•		9
•	5. Проверка вида газа.....				11
•	6. Перенастройка для работы на природном газе LL.....				11
•	7. Снижение рабочей мощности (при необходимости).....				13
•	8. Проверка статического и динамического давления газа.....	•	•		14
•	9. Проверка настройки поворотной заслонки.....	•	•		15
•	10. Измерение содержания CO <sub>2</sub> .....	•	•		16
•	11. Измерение содержания CO	•	•		
•	12. Измерение температуры уходящих газов	•	•		
•	13. Отображение тока ионизации.....	•	•		19
•	14. Вывод установки из эксплуатации.....	•	•		20
•	15. Открытие дверцы котла.....	•	•		20
•	16. Отсоединение устройства нейтрализации конденсата (при наличии) от водогрейного котла и подсоединение сливного шланга.....	•	•		20
•	17. Очистка камеры сгорания и теплообменных поверхностей.....	•	•		21
•	18. Проверка уплотнений и деталей теплоизоляции.....	•	•		21
•	19. Проверка герметичности всех подключений отопительного контура и погружной гильзы.....	•	•		22
•	20. Очистка и повторное подсоединение системы отвода конденсата.....	•	•		22
•	21. Проверка конденсатоотводчика и устройства нейтрализации конденсата (при наличии).....	•	•		23
•	22. Проверка пламенной головы.....	•	•		23
•	23. Проверка электродов розжига и ионизационного электрода.....	•	•		24
•	24. Закрытие дверцы котла.....	•	•		24
•	25. Очистка горелки.....	•	•		24
•	26. Монтаж горелки.....	•	•		25
•	27. Проверка герметичности вентилях газовой регулирующей арматуры.....	•	•		26
•	28. Проверка патрона фильтра в линии подачи газа.....	•	•		26
•	29. Проверка герметичности мест соединений газового тракта.....	•	•		26
•	30. Проверка уплотнений системы удаления продуктов сгорания.....	•	•		27
•	31. Выполнение заключительного измерения.....	•	•		28
•	32. Проверка качества воды.....	•	•		28
•	33. Проверка работы предохранительных клапанов	•	•		
•	34. Расширительный бак .....	•	•		28
•	35. Проверка свободного хода и герметичности смесителя.....	•	•		28
•	36. Проверка прочности крепления теплоизоляции	•	•		
•	37. Проверка отверстий для приточного воздуха помещения установки.....	•	•		28



	Операции по первичному вводу в эксплуатацию	
	Операции по осмотру	
	Операции по техническому обслуживанию	стр.
		
		
		
•	<b>38. Инструктаж пользователя установки.....</b>	<b>29</b>
•	<b>39. Документация по эксплуатации и сервисному обслуживанию.....</b>	<b>29</b>







## Проверка настроек защитного ограничителя температуры

Защитный ограничитель температуры должен быть настроен на значение **не** выше 110 °С, при необходимости возможна настройка на макс. 110 °С.



Инструкция по монтажу и сервисному обслуживанию контроллера



## Наполнение отопительной установки водой и удаление из нее воздуха

Занести количество воды, ее жесткость и значение pH в таблицу на стр. 57.

### Указание

Соблюдать "Требования к качеству воды" на стр. 55.



## Наполнение сифона водой

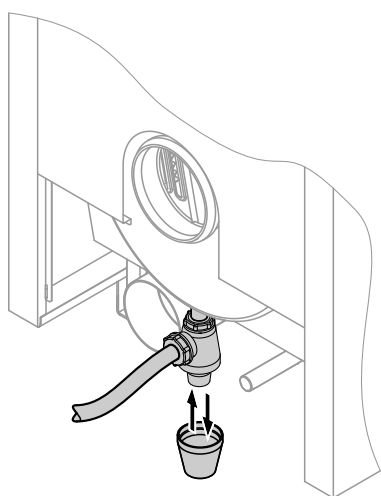


Рис. 1

1. Открутить сифон и наполнить его водой. В противном случае будет возможна утечка продуктов сгорания.
2. Проверить беспрепятственный слив конденсата.
3. Снова установить сифон.



## Ввод установки в эксплуатацию



### Опасность

Образование окиси углерода вследствие неправильной настройки горелки может причинить серьезный вред здоровью. До и после проведения работ на газовых приборах необходимо измерить содержание CO.



Инструкция по эксплуатации и сервисному обслуживанию контроллера и инструкция по эксплуатации устройства нейтрализации конденсата

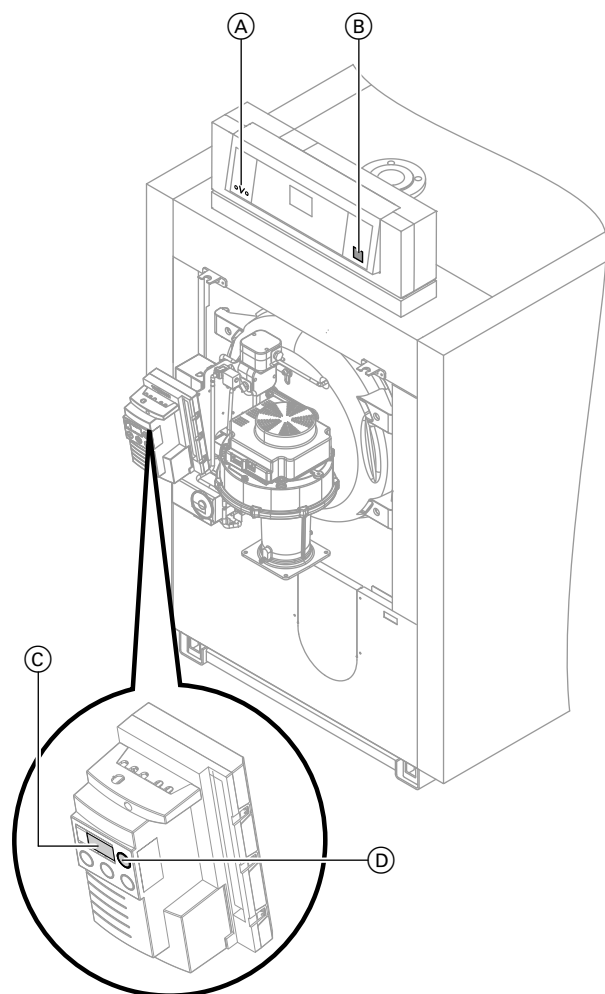


Рис. 2

1. Проверить давление в отопительной установке. Допустимое рабочее давление водогрейного котла: 6 бар (0,6 МПа)
2. С забором воздуха для горения из помещения установки: Проверить, открыта ли вентиляция в помещении отопительной установки.
3. Проверить динамическое давление газа.
4. Открыть запорные вентили газопровода.
5. Включить главный выключатель (вне помещения отопительной установки).
6. Включить выключатель установки (B) на контроллере. Если горит индикатор неисправности (A) на контроллере и мигает дисплей (C) на топочном автомате, то сначала следует выполнить разблокировку. Нажать кнопку разблокировки (D) на газовом топочном автомате.

**Указание**

*При первом вводе в эксплуатацию прибор может сигнализировать неисправность вследствие недостаточного наличия газа в линии подачи газа. Затем на контроллере загорается индикатор неисправности. Повторно удалить воздух из газопровода и разблокировать топочный автомат.*

7. Настроить коды на контроллере водогрейного котла в соответствии с таблицей на стр. 30.



Инструкция по монтажу и сервисному обслуживанию контроллера

8. Проверить работу устройства нейтрализации конденсата.



Инструкция по эксплуатации устройства нейтрализации конденсата



## Ввод установки в эксплуатацию (продолжение)

9. Проверить уплотнения и затворы, при необходимости подтянуть.

### Указание

Мы рекомендуем проверять герметичность всех подключений отопительного контура через каждые 500 часов работы. См. стр. 22.

10. Через несколько дней после ввода в эксплуатацию проверить дверцу котла, крышку отверстия для чистки и крышку коллектора уходящих газов. Затянуть винты дверцы котла с моментом затяжки 18 Нм, а винты крышки коллектора уходящих газов - с моментом затяжки 10 Нм.



## Проверка вида газа

1. Запросить вид газа и число Воббе ( $W_o$ ) на предприятии газоснабжения.
  - При настройке на природный газ E эксплуатация водогрейных котлов возможна на газе с числом Воббе в диапазоне 12,0 - 16,1 кВтч/м<sup>3</sup> (43,2 - 58,0 МДж/м<sup>3</sup>).
  - При настройке на природный газ LL эксплуатация водогрейных котлов возможна на газе с числом Воббе в диапазоне 10,0 - 13,1 кВтч/м<sup>3</sup> (36,0 - 47,2 МДж/м<sup>3</sup>) (кроме AT и CH).
2. В состоянии при поставке горелка настроена для работы на природном газе E. При необходимости следует перенастроить горелку для работы на другом виде газа в соответствии с указаниями предприятия газоснабжения.
3. Записать вид газа в протокол на стр. 58.



## Перенастройка для работы на природном газе LL

(кроме AT и CH)

### Перенастройка при мощности 87 кВт

1. Закрыть запорный газовый кран.
2. Выключить установку выключателем на контроллере.
3. Выключить главный выключатель (вне помещения установки) или обесточить прибор и принять меры по предотвращению его повторного включения.
4. Развинтить резьбовое соединение (A).

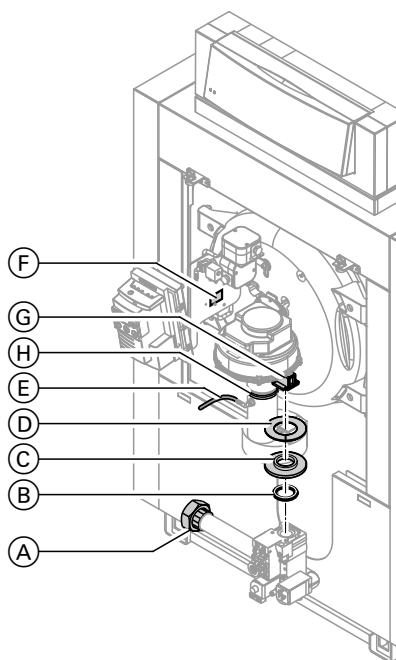


Рис. 3



5. Отвинтить смесительную трубу Вентури (H) от вентилятора.  
В режиме эксплуатации с отбором воздуха для горения извне снять компенсационную линию (E).
6. Отсоединить газовую регулирующую арматуру от фланца (G).
7. Вынуть диафрагму (C) с уплотнением (D) из смесительной трубы Вентури (H).
8. Закрепить газовую регулирующую арматуру на фланце (B): Без диафрагмы (C) и резинового уплотнения (D), однако с кольцом круглого сечения (G).
9. Привинтить смесительную трубу Вентури (H) к вентилятору.  
В режиме эксплуатации с отбором воздуха для горения извне подсоединить компенсационную линию (E).

10. Привинтить резьбовое соединение (A).
11. Наклеить имеющуюся в комплекте поставки наклейку "Настроен на..." (F) поверх имеющейся наклейки.
12. Ввести горелку в действие.



**Опасность**

Утечка газа может стать причиной взрыва. Проверить герметичность резьбовых соединений.



**Внимание**

Использование аэрозольного течеискателя может привести к неисправностям в работе. Не допускать попадания аэрозольного течеискателя на электрические контакты.

**Перенастройка при мощности 115 - 311 кВт**

1. Закрывать запорный газовый кран.
2. Выключить установку выключателем на контроллере.
3. Выключить главный выключатель (вне помещения установки) или обесточить прибор и принять меры по предотвращению его повторного включения.

4. Развинтить резьбовое соединение (A).

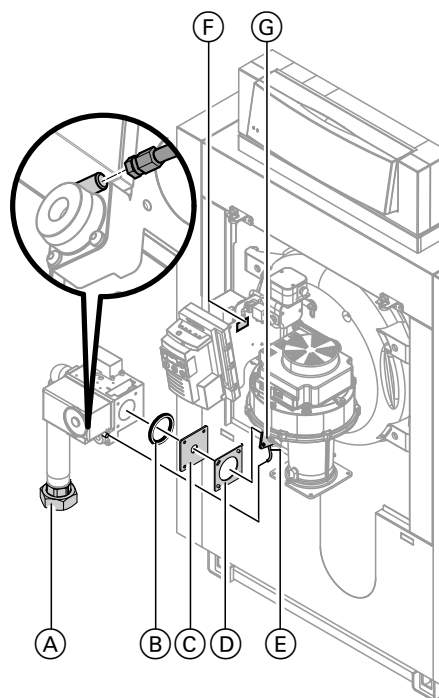


Рис. 4

5. Кроме 115 кВт: Отсоединить компенсационный шланг (G) от газовой регулирующей арматуры.
6. Отсоединить газовую регулирующую арматуру от фланца (E).
7. Извлечь диафрагму (C) с резиновым уплотнением (D).



## Перенастройка для работы на природном газе LL (продолжение)

8. Закрепить газовую регулируемую арматуру на фланце (E): Без диафрагмы (C) и без резинового уплотнения (D), но с кольцом круглого сечения (B). Заменить установленные изготовителем винты М 5 × 16 на М 5 × 12. Винты для замены входят в комплект поставки.
9. Привинтить резьбовое соединение (A).
10. Кроме 115 кВт: Вставить компенсационный шланг (G) в газовую регулируемую арматуру.
11. Наклеить имеющуюся в комплекте поставки наклейку "Настроен на..." (F) поверх имеющейся наклейки.

12. Ввести горелку в действие.



### Опасность

Утечка газа может стать причиной взрыва. Проверить герметичность резьбовых соединений.



### Внимание

Использование аэрозольного течейскаателя может привести к неисправностям в работе. Не допускать попадания аэрозольного течейскаателя на электрические контакты.



## Снижение рабочей мощности (при необходимости)

При необходимости максимальная тепловая мощность горелки может быть настроена на 70 - 100 % номинальной тепловой мощности.

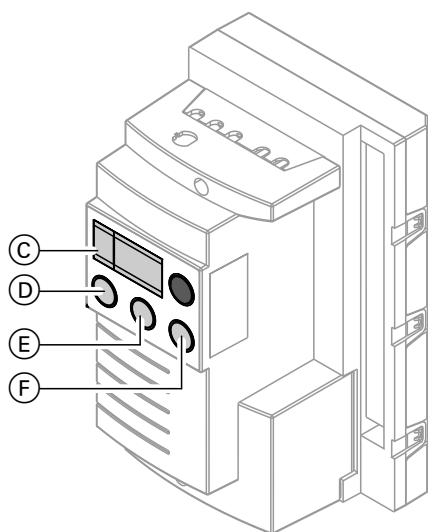


Рис. 5

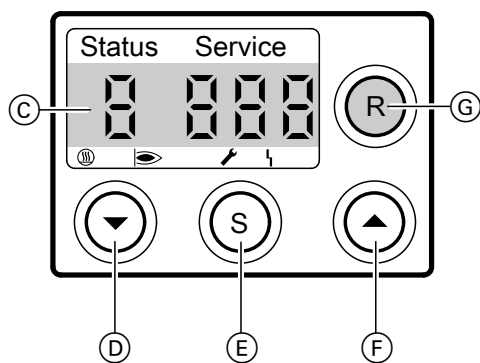


Рис. 6

1. Удерживать клавишу S (E) нажатой более 2 секунд.  
Мигает 🔧.
2. Нажимать клавишу ▲ (F) до появления на дисплее (C) под "Service" цифры "6".
3. Нажать клавишу S (E), на дисплее (C) под "Status" появится цифра "6".
4. Нажать клавишу S (E), на дисплее (C) под "Status" появится цифра "1", а под "Service" отобразится текущее значение максимальной тепловой мощности в %.
5. Нажать клавишу ▲ (F) или ▼ (D) для выбора нужного значения максимальной тепловой мощности.
6. Нажать клавишу S (E) для подтверждения. При успешном приеме введенных данных на дисплее (C) под "Service" появится цифра "1", а при неудачном приеме - "0".
7. Нажать клавишу S (E) для перехода к индикации рабочего состояния.
8. Нажать клавишу R (G).  
Начинается перезапуск системы.



### Статическое давление

87 кВт

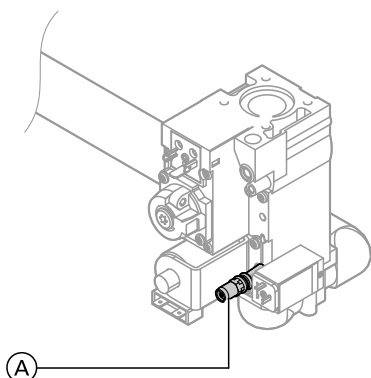


Рис. 7

1. Закрыть запорный газовый кран.
2. Ослабить, полностью не вывинчивая, винт в измерительном штуцере (A).
3. Подсоединить манометр к измерительному штуцеру (A).

115 - 311 кВт

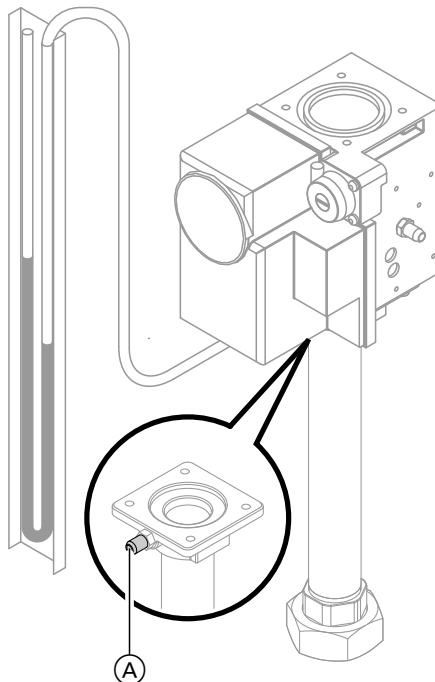


Рис. 8

4. Открыть запорный газовый кран.
5. Измерить статическое давление: макс. 60 мбар (6 кПа).
6. Записать результат измерения в протокол (на стр. 57).

### Динамическое давление

1. Ввести горелку в действие.

**Указание**

*Ввод в эксплуатацию: Переключить горелку на максимальную тепловую мощность; для этого воспользоваться переключателем контроля дымовой трубы на контроллере.*

2. Измерить динамическое давление (давление истечения), см. таблицу ниже.

**Указание**

*Динамическое давление (давление истечения) должно находиться в диапазоне от 18 до 50 мбар (1,8 - 5 кПа) Реле контроля давления газа настроено изготовителем на 10 мбар (1 кПа). Настройку не изменять.*

3. Записать результат измерения в протокол (на стр. 58).
4. Закрыть запорный газовый кран.
5. Отсоединить манометр, закрыть измерительный штуцер (A).



**Проверка статического и динамического давления...** (продолжение)

Давление присоединения (давление истечения)	Действия
> 15 мбар (1,5 кПа)	Настройки не выполнять. Известить предприятие по газоснабжению.
15 - 18 мбар (1,5 - 1,8 кПа)	Внимание! С этой настройкой допускается лишь временная эксплуатация водогрейного котла (аварийный режим). Известить предприятие по газоснабжению.
18 - 50 мбар (1,8 - 5 кПа)	Ввести водогрейный котел в эксплуатацию.
< 50 мбар (5 кПа)	Подключить на входе отдельный регулятор давления газа с нулевым затвором котловой установки. Настроить давление на 20 мбар (2 кПа). Известить предприятие по газоснабжению.



**Проверка настройки поворотной заслонки**

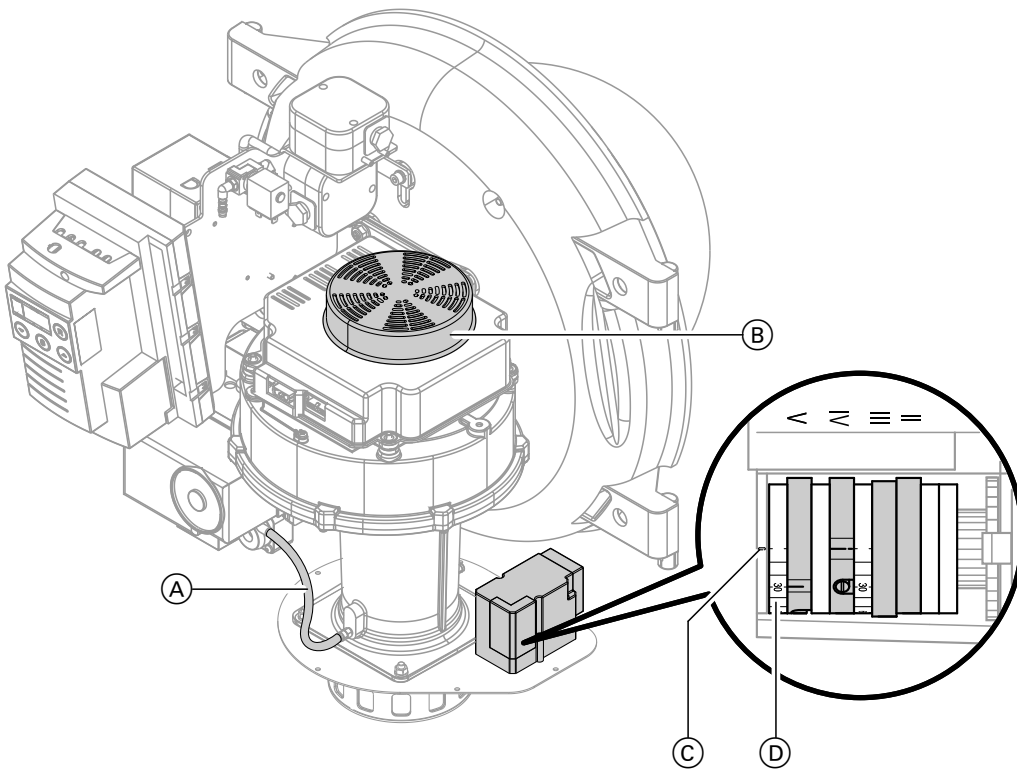


Рис. 9

1. Открыть запорный газовый кран.
2. Проверить положение поворотной заслонки при неработающей горелке. Окна поворотной заслонки **В** должны быть полностью открыты. Круговая шкала **Д** на сервомоторе воздушной заслонки относительно отметки **С** должна находиться в положении "0".
3. Проверить, подключен ли компенсационный шланг **А** между газовой регулирующей арматурой и распределительным коллектором.
4. Ввести горелку в действие.
5. Проверить положение поворотной заслонки на этапе пуска. Окна поворотной заслонки **В** должны закрыться приблизительно на 5 секунд, круговая шкала **Д** в течение этого времени стоит на следующих настройках:

Ном. тепловая мощность, кВт	Настройка поворотной заслонки
248	30°
314	30°



### Подготовка к измерению

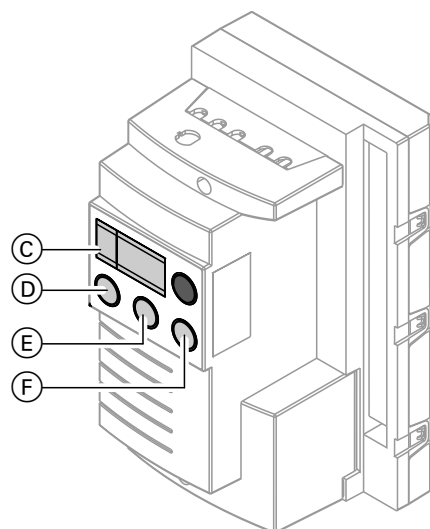


Рис. 10

1. Открыть запорный газовый кран.
2. Ввести горелку в действие переключателем контроля дымовой трубы.
3. Одновременно удерживать нажатыми клавиши **S** (E) и **▼** (D) дольше 2 секунд.  
На дисплее (C) появляется следующая индикация:
  - Статус: "P" (= отключение режима регулирования)
  - Сервис: степень модуляции в % ("100" = 100 % = максимальная тепловая мощность, "0" = 0 % = минимальная тепловая мощность)

### Измерение содержания CO<sub>2</sub> при макс. тепловой мощности (87 кВт)

1. Нажимать клавишу **▲** (F), пока сервисный индикатор не дойдет до "100" (= 100 %).
2. Измерить содержание CO<sub>2</sub> в трубе дымохода.

Мощность горелки, кВт	Допустимое содержание CO <sub>2</sub> , %
87	9,0 (+0,3/-0,1)

#### Указание

При эксплуатации с отбором воздуха для горения из помещения свободный конец шланга остается открытым. Свободный конец шланга подключается к воздухозаборному переходнику при режиме эксплуатации с отбором воздуха для горения **извне**.

3. Если необходимо изменить содержание CO<sub>2</sub>:  
Вращать регулировочный винт (A) очень малыми интервалами. Вращать его, пока содержание CO<sub>2</sub> не окажется в указанном диапазоне.
  - Вращение по часовой стрелке → Содержание CO<sub>2</sub> **понижается**
  - Вращение против часовой стрелки → Содержание CO<sub>2</sub> **возрастает**

#### Указание

Регулировочный винт не имеет упора. После 4 оборотов он возвращается в исходное состояние.

4. Записать результат измерения в протокол (на стр. 58).

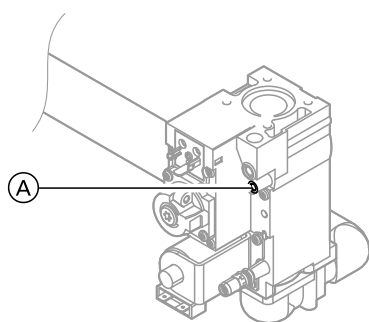


Рис. 11



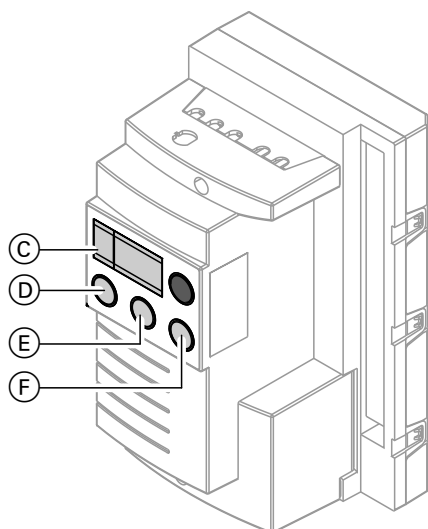
Измерение содержания CO<sub>2</sub> при мин. тепловой мощности (87 кВт)

Рис. 12

1. Нажимать клавишу ▼ (D), пока сервисный индикатор не дойдет до "0" (минимальная тепловая мощность).
2. Измерить содержание CO<sub>2</sub> в трубе дымохода.

Мощность горелки, кВт	Допустимое содержание CO <sub>2</sub> , %
87	8,5 (+0,2/-0,2)

**Указание**

Содержание CO<sub>2</sub> при частичной нагрузке должно быть всегда ниже, чем при полной.

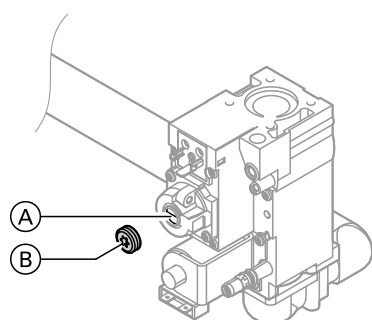


Рис. 13

3. Если необходимо изменить содержание CO<sub>2</sub>:
  - Отвинтить крышку (B).
  - Вращать регулировочный винт (A) малыми интервалами (Torx 40). Вращать его, пока содержание CO<sub>2</sub> не окажется в указанном диапазоне:
    - Вращение по часовой стрелке → Содержание CO<sub>2</sub> **возрастает**
    - Вращение против часовой стрелки → Содержание CO<sub>2</sub> **понижается**
4. Записать результат измерения в протокол (на стр. 58).

**Повторная проверка результатов измерения**

Снова достигнуть максимальной и минимальной тепловой мощности, используя панель управления топочного автомата. Если значения не соответствуют допустимому содержанию CO<sub>2</sub> согласно таблице на стр. 16: Снова выполнить этапы для максимальной и минимальной тепловой мощности.

5. Одновременно удерживать нажатыми клавиши S (E) и ▼ (D) более 2 секунд. Горелка переходит в рабочий режим.

**Измерение содержания CO<sub>2</sub> при макс. тепловой мощности (115 - 311 кВт)**

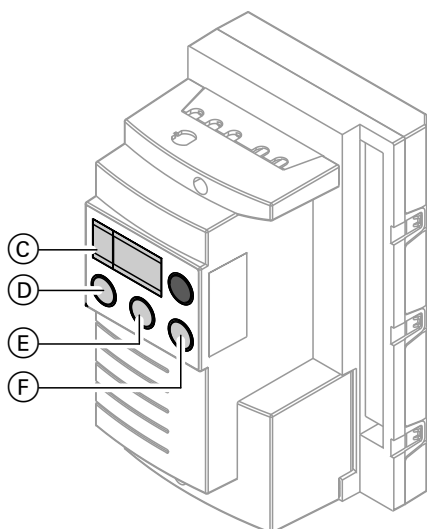


Рис. 14

1. Нажимать клавишу ▲ (F), пока сервисный индикатор не дойдет до "100" (= 100 %).
2. Измерить содержание CO<sub>2</sub> в трубе дымохода.

Мощность горелки, кВт	Допустимое содержание CO <sub>2</sub> , %
115	9,0 (+0,3/-0,1)
142	
186	
246	
311	

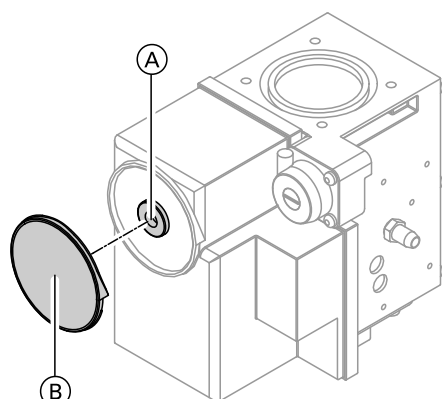


Рис. 15

3. Если необходимо изменить содержание CO<sub>2</sub>:
  - Снять колпачок (B).
  - Вращать регулировочный винт (A) малыми интервалами (торцовый шестигранный ключ 3 мм). Вращать его, пока содержание CO<sub>2</sub> не окажется в указанном диапазоне:
    - Вращение по часовой стрелке → Содержание CO<sub>2</sub> **понижается**
    - Вращение против часовой стрелки → Содержание CO<sub>2</sub> **возрастает**
4. Записать результат измерения в протокол (на стр. 57).

**Измерение содержания CO<sub>2</sub> при мин. тепловой мощности (115 - 311 кВт)**

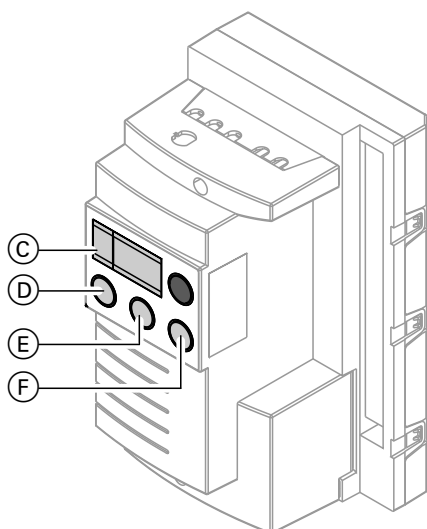


Рис. 16

1. Нажимать клавишу ▼ (D), пока сервисный индикатор не дойдет до "0" (минимальная тепловая мощность).
2. Измерить содержание CO<sub>2</sub> в трубе дымохода.

Мощность горелки, кВт	Допустимое содержание CO <sub>2</sub> , %
115	8,5 (+0,2/-0,2)
142	
186	
246	
311	

**Указание**  
Содержание CO<sub>2</sub> при частичной нагрузке должно быть всегда ниже, чем при полной.



## Измерение содержания CO<sub>2</sub> (продолжение)

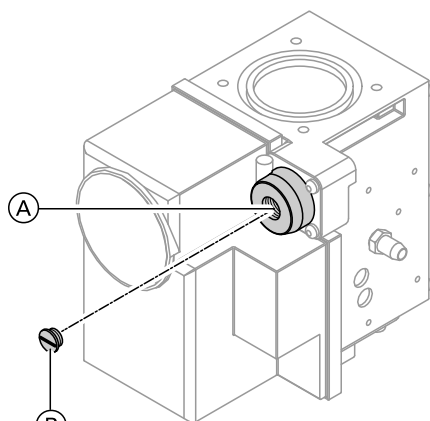


Рис. 17

3. Если необходимо изменить содержание CO<sub>2</sub>:
  - Отвинтить крышку (B).
  - Вращать регулировочный винт (A) малыми интервалами (Torx 40). Вращать его, пока содержание CO<sub>2</sub> не окажется в указанном диапазоне:
    - Вращение по часовой стрелке → Содержание CO<sub>2</sub> **возрастает**
    - Вращение против часовой стрелки → Содержание CO<sub>2</sub> **понижается**
4. Записать результат измерения в протокол (на стр. 57).

### **Повторная проверка результатов измерения**

Снова достигнуть максимальной и минимальной тепловой мощности, используя панель управления топочного автомата. Если значения не соответствуют допустимому содержанию CO<sub>2</sub> согласно таблице на стр. 18: Снова выполнить этапы для максимальной и минимальной тепловой мощности.

5. Одновременно удерживать нажатыми клавиши S (E) и ▼ (D) более 2 секунд. Горелка переходит в рабочий режим.



## Измерение содержания CO



## Измерение температуры уходящих газов



## Отображение тока ионизации

### **Указание**

Опрос тока ионизации выполняется через топочный автомат. Измерение тока ионизации прибором Testomatik-Gas или универсальным измерительным прибором **невозможно**.

1. Держать нажатой клавишу S (E) примерно 2 с. "⚙️" мигает.
2. Держать нажатой клавишу ▲ до появления под "Service" цифры "5".
3. Нажать клавишу S. Под "Status" появляется "5".
4. Держать нажатой клавишу ▲ до появления под "Service" цифры "3".
5. Нажать клавишу S. Под "Status" появляется "3", а под "Service" в процессе работы отображается ток ионизации (например, 30 = 3,0 мкА).
6. Ввести горелку в эксплуатацию переключателем контроля дымовой трубы.
7. Считать ток ионизации.

### **Указание**

Ток ионизации приблизительно через 2 - 3 с после открытия газовой регулирующей арматуры и в рабочем режиме должен составлять мин. 3 мкА.

8. Записать результат измерения в протокол.

## Первичный ввод в эксплуатацию, осмотр и техническое обслуживание



### Отображение тока ионизации (продолжение)

9. Держать нажатой клавишу **S** (E) примерно 2 с. "⚡" мигает.
10. Держать нажатой клавишу **▲** до появления под "Service" цифры "5".
11. Нажать клавишу **S**. Под "Status" появляется "5".
12. Держать нажатой клавишу **▲** до появления под "Service" цифры "0".
13. Нажать клавишу **S**. Снова появится индикация режима работы.



### Вывод установки из эксплуатации

1. Выключить главный выключатель или обесточить прибор и принять меры по предотвращению его повторного включения.
  2. Снять колпак горелки.
  3. Отсоединить кабели горелки со штекерами [41] и [90] на топочном автомате. Вывести кабель горелки из корпуса горелки.
  4. Закрыть запорный газовый кран.
- ⚠ Опасность**  
Сетевое напряжение опасно для жизни. При работах по техническому обслуживанию напряжение на установке должно отсутствовать.



### Открытие дверцы котла

1. Снять трубу подключения газа.
2. Отвинтить четыре винта на дверце котла и открыть дверцу котла.

#### Указание

Принять меры по предотвращению непредумышленного закрытия дверцы котла.



#### Внимание

Царапины в камере сгорания могут стать причиной коррозии. Не класть в камеру сгорания инструменты и другие предметы.



### Отсоединение устройства нейтрализации конденсата (при наличии) от водогрейного котла и подсоединение сливного шланга

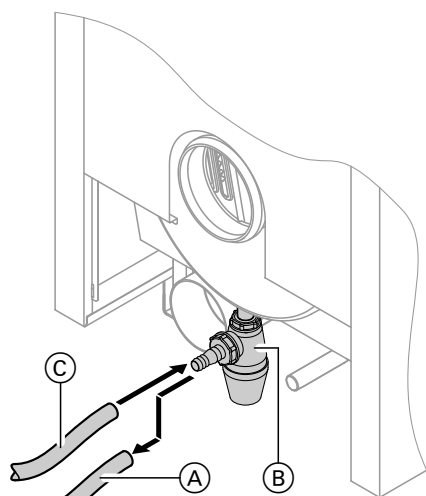


Рис. 18

1. Отсоединить шланг (A) устройства нейтрализации конденсата от сифона (B).
2. Подключить сливной или очистной шланг (C) к сифону и проложить к канализационной линии.



## Очистка камеры сгорания и теплообменных поверхностей

Тщательно очистить камеру сгорания и теплообменные поверхности струей воды.

### ! Внимание

- Царапины на деталях, соприкасающихся с продуктами сгорания, могут стать причиной коррозии.  
Использовать только пластмассовые щетки, не применять проволочные щетки или острые предметы.

Для обычной очистки тщательно промыть теплообменные поверхности струей воды. Для удаления прилипших остатков, выцветших участков на поверхности или отложений сажи можно использовать чистящие средства.

При этом следует соблюдать следующие указания:

- Использовать чистящие средства, не содержащие растворителей. Не допускать попадания чистящих средств в пространство между корпусом котла и теплоизоляцией.
- Отложения сажи следует удалять щелочными чистящими средствами с добавками поверхностно-активных веществ (например, Fauch 600).

- Накипь и выцветшие участки на поверхности (желто-коричневого цвета) удалять слабокислотными чистящими средствами на основе фосфорной кислоты, не содержащими хлоридов (например, Antox 75 E).
- Удалить отделившиеся остатки из водогрейного котла, тщательно промыть теплообменные поверхности и коллектор уходящих газов струей воды.



Указания изготовителя чистящих средств

### Указание

"Fauch 600" и "Antox 75 E"

Изготовитель:

Hebro Chemie GmbH

Rostocker Straße 40

D-41199 Mönchengladbach



## Проверка уплотнений и деталей теплоизоляции

1. Проверить уплотнения и уплотнительные шнуры дверцы котла на наличие повреждений.
2. Проверить детали теплоизоляции дверцы котла на наличие повреждений.
3. Заменить поврежденные детали.



**Проверка герметичности всех подключений отопительного контура и погружной гильзы**

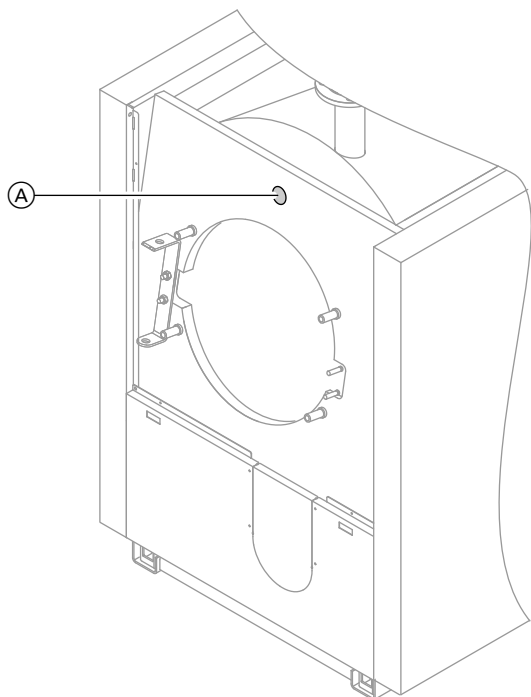


Рис. 19

Ⓐ Погружная гильза

**Указание**

Также проверить герметичность подключений регулирующих устройств и реле контроля минимального давления воды (устройства контроля заполненности котлового блока).



**Очистка и повторное подключение системы отвода конденсата**

**Указание**

Производить очистку внутренней части системы отвода конденсата не реже одного раза в год.

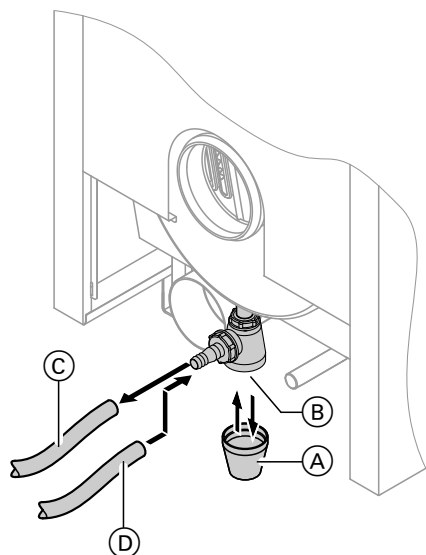


Рис. 20

1. Отсоединить сливной или очистной шланг Ⓒ.
2. Очистить систему отвода конденсата (шланги, трубы) изнутри.
3. Очистить устройство нейтрализации конденсата (при наличии) в соответствии с указаниями изготовителя.



Инструкция по эксплуатации устройства нейтрализации конденсата

**Указание**

Нейтрализующее средство можно приобрести на фирме Viessmann под № заказа 9521 702.

4. Отвинтить и промыть нижнюю часть Ⓐ сифона Ⓑ.



## Очистка и повторное подключение системы... (продолжение)

5. Наполнить водой нижнюю часть (А) сифона (В) и привинтить.
6. Снова подключить шланг (D) устройства нейтрализации конденсата к сифону.



## Проверка конденсатоотводчика и устройства нейтрализации конденсата (при наличии)

Залить воду в камеру сгорания.

### Указание

Вода должна стечь без остатка через конденсатоотводчик.

При необходимости снова очистить конденсатоотводчик.

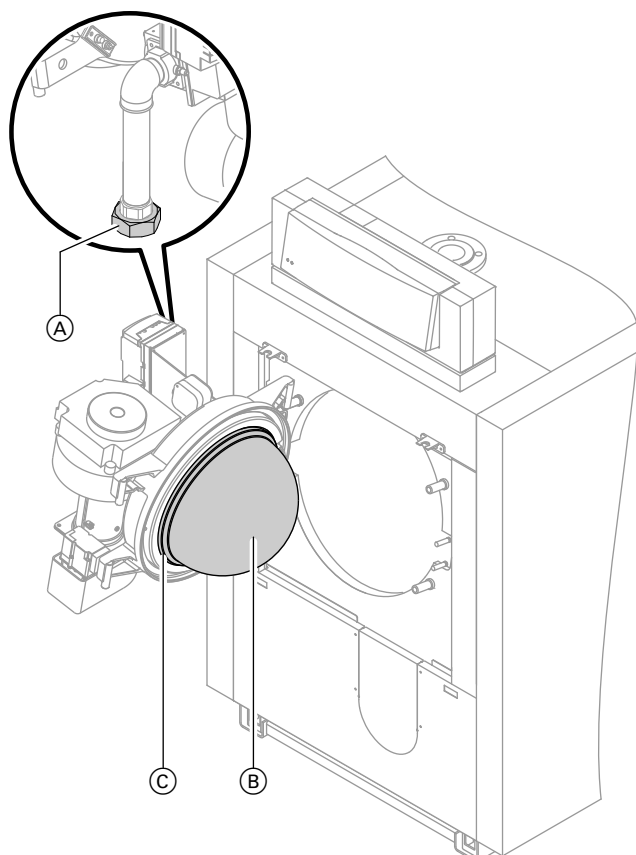


## Проверка пламенной головы



### Опасность

Утечка газа может стать причиной взрыва.  
Закрывать запорный газовый кран.



1. Развинтить резьбовое соединение (А) на трубе подключения газа.
2. Отвинтить винты на дверце котла и открыть дверцу котла.
3. Проверить проволочную сетку пламенной головы (В) и теплоизоляционное кольцо (С) на предмет повреждений. Небольшие волнообразные деформации пламенной головы (В) не являются неисправностью.
4. При необходимости заменить пламенную голову (В) и теплоизоляционное кольцо (С).

Рис. 21

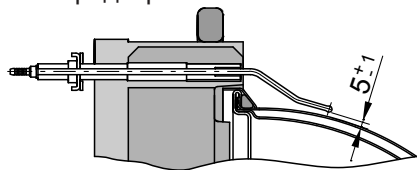


Инструкция по монтажу  
Замена элементов горелки



## Проверка электродов розжига и ионизационного электрода

### Электроды розжига



Удостовериться, что электроды розжига и ионизационный электрод установлены на надлежащем расстоянии от пламенной головы и не имеют повреждений. При необходимости заменить электроды.



Инструкция по монтажу элементов горелки

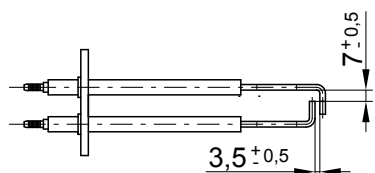


Рис. 22

### Ионизационный электрод

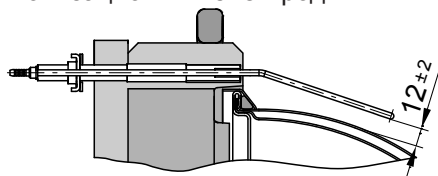


Рис. 23



## Закрытие дверцы котла

### Указание

Равномерно крест-накрест затянуть винты на дверце котла с моментом затяжки приблизительно 18 Нм. Проверить герметичность дверцы котла.



## Очистка горелки

87 кВт

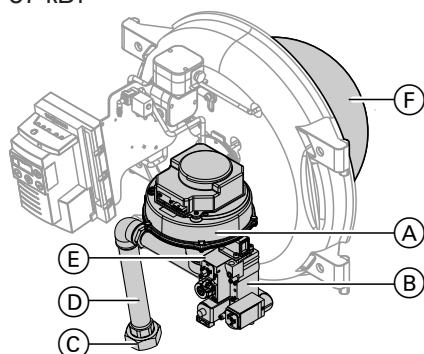


Рис. 24

115 - 311 кВт

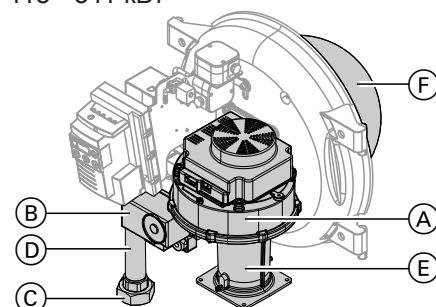


Рис. 25

1. Развинтить резьбовое соединение (C) на трубе подключения газа (D).
2. Отвинтить смесительную трубу Вентури (E) от вентилятора (A).





## Очистка горелки (продолжение)

3. Снять смесительную трубу Вентури (E) с газовой регулирующей арматурой (B) и трубой подключения газа (D).

### Указание

Для более мощных горелок (246 - 311 кВт) в позиции (E) дополнительно установлена поворотная заслонка с приводом.

4. Отсоединить соединительные кабели "100" и "100A" от вентилятора (A). Снять вентилятор (A).

### Указание

Обеспечить надлежащую посадку уплотнения между корпусом вентилятора и дверцей котла.

5. Очистить корпус и крыльчатку вентилятора сжатым воздухом.
6. При необходимости очистить пламенную голову (F) внутри с помощью пылесоса.



## Монтаж горелки

87 кВт

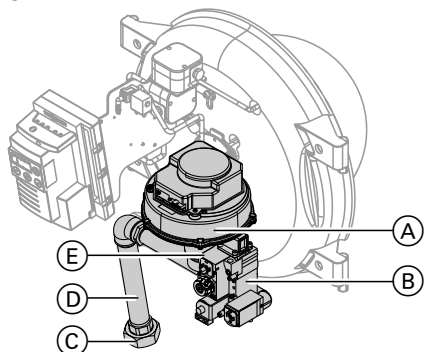


Рис. 26

115 - 311 кВт

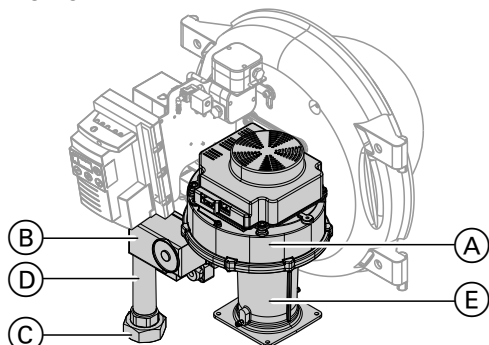


Рис. 27

1. Установить вентилятор (A).

### Указание

Обеспечить надлежащую посадку уплотнения между корпусом вентилятора и дверцей котла.

2. Подключить соединительные кабели "100" и "100A" к вентилятору.
3. Привинтить смесительную трубу Вентури (E) с газовой регулирующей арматурой (B) и трубу подключения газа (D) к вентилятору (A).

### Указание

Для более мощных горелок (246 - 311 кВт) в позиции (E) дополнительно установлена поворотная заслонка с приводом.

4. Закрепить резьбовое соединение (C) на трубе подключения газа (D).



### Опасность

Утечка газа может стать причиной взрыва. Проверить герметичность резьбового соединения и уплотнения между корпусом вентилятора и дверцей котла.

5. Закрыть дверцу котла. Затянуть винты крест-накрест с моментом затяжки 18 Нм. Проверить герметичность дверцы горелки.



## Проверка герметичности вентилях газовой регулирующей арматуры

Проверка герметичности обеих вентилях газовой регулирующей арматуры (при 115 - 311 кВт)

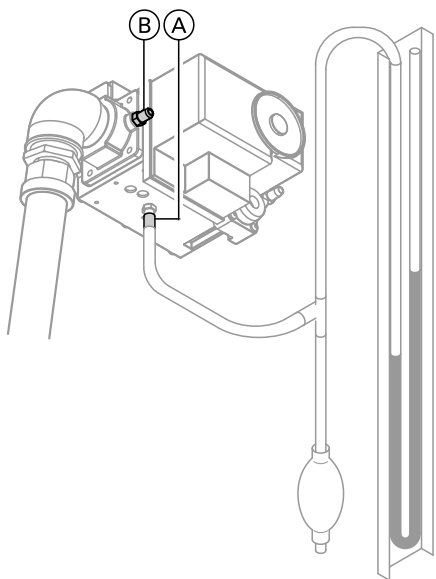


Рис. 28

1. Закрыть запорный газовый кран.
2. Ослабить, полностью не вывинчивая, винт в измерительном штуцере (B).
3. Ослабить, полностью не вывинчивая, винт в измерительном штуцере (A).
4. Подсоединить манометр с ручным насосом к измерительному штуцеру (A).
5. Умеренно задействуя ручной насос, создать пробное давление около 50 мбар (5 кПа).
6. Подождать примерно 5 минут для выравнивания температуры, после чего проследить за индикацией на манометре. Если давление на индикаторе в течение последующих 5 минут не упадет больше чем на 1 мбар (0,1 кПа), то газовая регулирующая арматура герметична. В противном случае арматура не является герметичной. В этом случае необходимо отправить газовую регулирующую арматуру для проверки на фирму Viessmann.
7. После завершения проверки завинтить винты на обоих измерительных штуцерах.



### Опасность

Утечка газа может стать причиной взрыва. Проверить герметичность измерительных штуцеров.



### Внимание

Использование аэрозольного течеискателя может привести к неисправностям в работе. Не допускать попадания аэрозольного течеискателя на электрические контакты.



## Проверка патрона фильтра в линии подачи газа

Если в линии подачи газа имеется патрон фильтра, патрон фильтра необходимо проверить и, при необходимости, заменить.



## Проверка герметичности мест соединений газового тракта



### Опасность

Утечка газа может стать причиной взрыва. Обязательно выполнить следующие этапы работ:



### Внимание

Использование аэрозольного течеискателя может привести к неисправностям в работе. Не допускать попадания аэрозольного течеискателя на электрические контакты.

1. Если соединения в газовом контуре были отсоединены, установить новые уплотнения и привинтить.
2. Открыть запорный газовый кран.
3. Проверить герметичность мест соединения с входной стороны газовой регулирующей арматуры.
4. Ввести горелку в действие (см. стр. 9).



**Проверка герметичности мест соединений газового...** (продолжение)

5. Проверка герметичности:

- герметичность мест уплотнений с входной стороны газовой регулирующей арматуры
- место уплотнения между вентилятором и дверцей горелки
- место уплотнения между вентилятором и трубой Вентури



**Проверка уплотнений системы удаления продуктов сгорания**

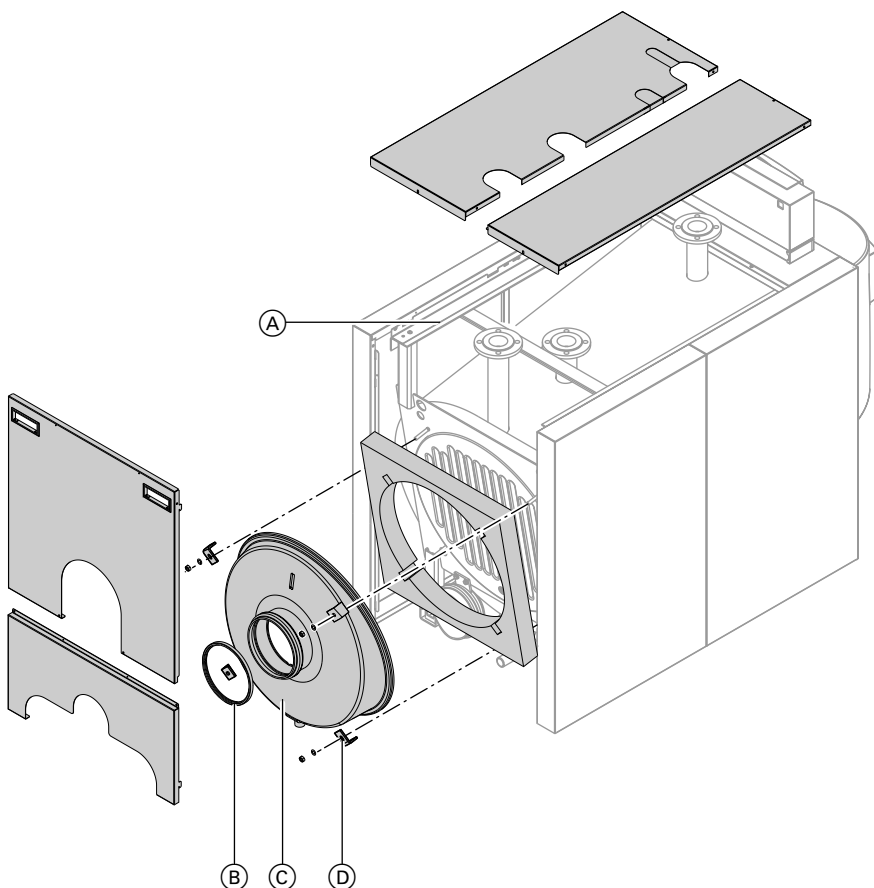


Рис. 29

1. Проверить герметичность коллектора уходящих газов **С** и котлового блока **А**.
2. Проверить герметичность манжетного уплотнения **В** присоединительного элемента котла.
3. При необходимости подтянуть коллектор уходящих газов с помощью стяжных хомутов **Д** крест-накрест с моментом затяжки 10 Нм. При обнаружении негерметичности следует заменить манжетное уплотнение **В**.

**Указание**

В режиме работы при полной нагрузке уплотнения могут быть проверены с помощью зеркального гигрометра. При необходимости снять элементы теплоизоляции. Следы конденсата снаружи на коллекторе уходящих газов **С** также указывают на наличие негерметичности.



### Выполнение заключительного измерения

1. Выполнить заключительное измерение в соответствии с пунктами, указанными на стр. 16 - 19.
2. Записать результаты измерения в протокол (на стр. 57).



### Проверка качества воды

Занести количество подпиточной воды, общую жесткость и значение pH в таблицы на стр. 57. Требования к качеству воды см. на стр. 55.



### Проверка работы предохранительных клапанов



### Расширительный бак

#### Указание

*Соблюдать указания изготовителя расширительного бака.*

*Проверку проводить на холодной установке.*

1. Опорожнить установку настолько, чтобы манометр показал "0", или закрыть колпачковый клапан на мембранном расширительном баке и сбросить давление в мембранном расширительном баке.
2. Если давление на входе расширительного бака ниже статического давления установки, следует добавить азот. Нагнетать азот, пока давление на входе не станет выше на 0,1 - 0,2 бар (10 - 20 кПа).

3. Долить воду. Давление наполнения на остывшей установке должно на 0,1 - 0,2 бар (10 - 20 кПа) превышать давление на входе расширительного бака.  
Доп. рабочее давление: 6 бар/0,6 МПа



### Проверка свободного хода и герметичности смесителя

1. Снять рычаг электромотора с ручки смесителя.
2. Проверить свободный ход смесителя.
3. Проверить герметичность смесителя. В случае обнаружения негерметичности заменить уплотнительные кольца круглого сечения.
4. Зафиксировать рычаг электромотора.



### Проверка прочности крепления теплоизоляции



### Проверка отверстий для приточного воздуха помещения установки

При работе в режиме с забором воздуха для горения **из помещения** установки необходимо проверить, открыто ли отверстие для приточного воздуха.



## Инструктаж пользователя установки

Наладчик обязан передать пользователю инструкцию по эксплуатации и проинструктировать его по вопросам эксплуатации.

Это относится также и ко всем установленным принадлежностям, например, устройствам дистанционного управления. Помимо этого, наладчик должен обозначить необходимые работы по техобслуживанию.



## Документация по эксплуатации и сервисному обслуживанию

1. Заполнить гарантийный талон:
  - Передать пользователю установки талон для пользователя установки.
2. Вложить в папку все спецификации деталей, инструкции по эксплуатации и сервисному обслуживанию и передать папку пользователю установки.



## Настройка кодов на контроллере



Инструкция по сервисному обслуживанию Vitotronic

В сочетании со следующими контроллерами:

- Vitotronic 100, тип GC1B
- Vitotronic 200, тип GW1B
- Vitotronic 300, тип GW2B

Кодовый адрес	Номинальная тепловая мощность горелки MatriX, кВт						Кодирующий штекер
	87	115	142	186	246	311	
02	2	2	2	2	2	2	1041
05	0	0	0	0	0	0	
08	80	5	30	70	25	85	
09	0	1	1	1	2	2	
15	20	20	20	20	20	20	
0A	33	33	33	25	33	33	

## Топочный автомат VUC 310

## Панель индикации и управления

В топочном автомате имеется встроенная панель индикации и управления. На дисплее отображаются соответствующие режимы работы, сервисные сообщения и значения параметров, а также сообщения о неисправностях или ошибках.

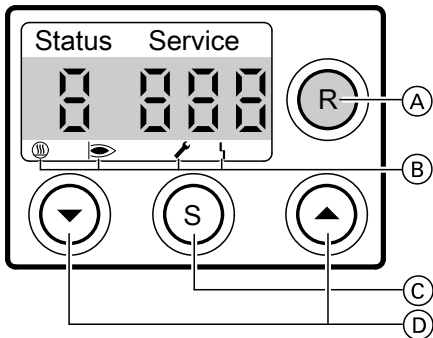


Рис. 30

- (A) Кнопка разблокирования (сброс)
- (B) Светодиоды слева направо: запрос теплогенерации, пламя, техобслуживание и неисправность.
- (C) Кнопка выбора (Select)
- (D) Курсорные клавиши

Дисплей состоит из четырех 7-сегментных элементов. Четыре клавиши служат для настройки различных уровней управления.

## Индикация рабочего состояния

В нормальном режиме в поле "Status" отображается индикация рабочего состояния. Она появляется также в случае неисправности при нажатии кнопки разблокирования **R**.

Изображенные ниже индикации появляются друг за другом автоматически. В случае возникновения неисправностей см. коды неисправностей на стр. 38. В любой момент возможно выполнить выход с помощью кнопки разблокирования **R** (A) (удерживать нажатой 0,5 - 10 секунд).

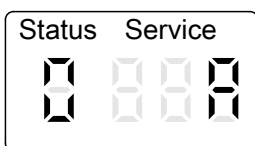


Рис. 31

Пуск системы после подачи электропитания

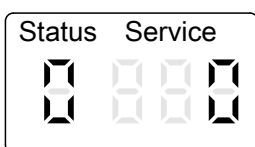


Рис. 32

Дежурный режим

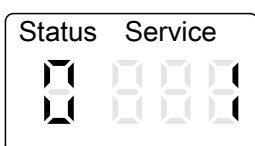


Рис. 33

Контроль состояния котла, проверки системы

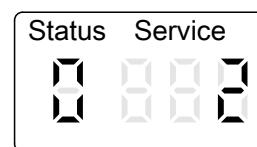


Рис. 34

Разгон вентилятора

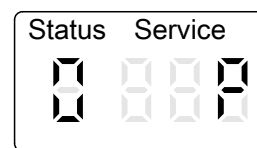


Рис. 35

Проверка клапанов и/или реле

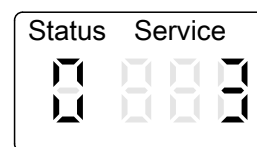


Рис. 36

Предварительная продувка

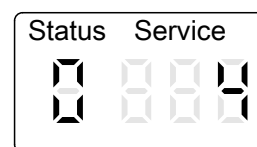
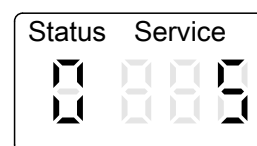


Рис. 37

Предварительный розжиг



Розжиг  
Время безопасности формирования пламени

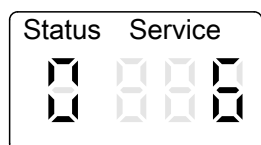


Рис. 38

Стабилизация пламени

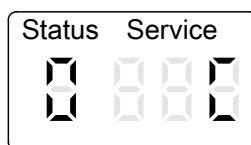


Рис. 41

Программа ожидания, отсутствует давление газа или пониженное напряжение сети

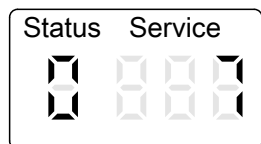


Рис. 39

Работа с пламенем

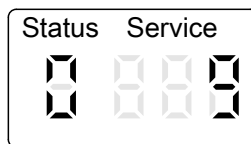


Рис. 42

Принудительная продувка, если не было обнаружено образование пламени.

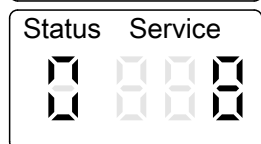
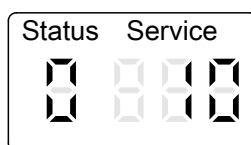
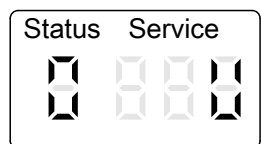


Рис. 40

Остановка горелки, продувка после остановки горелки



Аварийное отключение при обрыве пламени



Программа ожидания, отсутствует давление воздуха

## Индикация информации/конфигурации

Индикация информации и конфигурации активируется из индикации рабочего состояния. Выбор меню осуществляется нажатием клавиши **S** (удерживать нажатой более 2 секунд). Пункты меню пролистываются нажатием клавиш **▲/▼**. Соответствующий пункт меню выбирается повторным нажатием клавиши **S**. Этот пункт отображается на дисплее под "Service".

Если в течение 20 секунд ни одна из клавиш не будет нажата, этот режим выключится автоматически.

С помощью индикации информации могут быть опрошены сведения о текущих показаниях счетчиков, в том числе счетчика количества пусков и счетчика часов наработки.

### Информация:

Пункт меню	Описание
1	Постоянные счетчики пусков и часов работы
2	Сбрасываемый счетчик пусков и часов работы
3	Версия программного обеспечения
4	История ошибок для последних 10 кодов ошибок

Например, для сброса показания счетчика наработки нажать следующие клавиши:

1. **S** более 2 секунд, мигает "🔧".
2. **▲** до появления "2" под "Service".
3. **S** под "Status" появляется "1".
4. **▲** Переключать индикацию до появления "6" под "Status":

Status	Описание
1	Индикация единиц сбрасываемого счетчика запусков
2	Индикация тысяч сбрасываемого счетчика запусков
3	Пункт меню для сброса показания счетчика пусков
4	Индикация единиц сбрасываемого счетчика наработки
5	Индикация тысяч сбрасываемого счетчика наработки
6	Пункт меню для сброса показания счетчика наработки

5. **S** для подтверждения сброса показания. При успешном выполнении сброса под "Service" появится цифра "1", а при неудачном - "0".



## Топочный автомат VUC 310 (продолжение)

**6. S** для перехода к индикации рабочего состояния.

В пунктах меню "5" и "6" можно изменить настройки конфигурации топочного автомата.

**Указание**

*Настраивать только в дежурном режиме топочного автомата.*

**Конфигурация:**

Пункт меню	Описание
5	Переключение из индикации рабочего состояния топочного автомата на другую информацию о процессе
6	Конфигурация рабочих параметров функций регулирования

**В пункте меню "5" может быть отображена следующая информация о процессе:**

Подпункт меню	Информация о процессе	Единица/диапазон
0	Фаза	1 30
1	Температура котловой воды* <sup>1</sup>	°С
2	Температура уходящих газов* <sup>1</sup>	°С
3	Ток ионизации	I в 1/10 µA
4	Заданное число оборотов	%
5	Регулирующая переменная ШИМ	%
6	Фактическое число оборотов	n в 10/мин
7	Реле давления газа 1	0 или 1
8	Реле давления газа 2* <sup>1</sup>	0 или 1
9	Реле давления воздуха	0 или 1
A	Газовый клапан 1	0 или 1
B	Газовый клапан 2* <sup>1</sup>	0 или 1

Например, для отображения тока ионизации нажать следующие клавиши:

1. **S** более 2 секунд, мигает "🔧".
2. **▲** до появления "5" под "Service".

3. **S** под "Status" появляется "5".

4. **▲** до появления "3" под "Service".

5. **S** Под "Status" появляется "3", а под "Service" в процессе работы отображается ток ионизации (например, 30 = 3,0 µA).

**В пункте меню "6" могут быть изменены следующие рабочие параметры:**

Подпункт меню	Параметр	Единица/диапазон
1	Макс. рабочая мощность	% от номинальной мощности
0	Сброс всех рабочих параметров до состояния при поставке	

Например, для настройки максимальной рабочей мощности горелки на значение от 70 до 100 % нажать следующие клавиши:

1. **S** более 2 секунд, мигает "🔧".
2. **▲** до появления "6" под "Service".
3. **S** под "Status" появляется "6".
4. **S** под "Status" появится цифра "1", а под "Service" отобразится текущее значение для максимальной рабочей мощности в %.

5. **▲/▼** для установки необходимого значения максимальной рабочей мощности.

6. **S** для подтверждения. При успешном вводе под "Service" появится цифра "1", а при неудачном - "0".

7. **S** для перехода к индикации рабочего состояния.

\*<sup>1</sup> Отображается не для всех типов котлов, при необходимости считать на контроллере.

**Сброс рабочих параметров до состояния при поставке**

Сброс рабочих параметров до состояния при поставке:

1. **S** более 2 секунд, мигает "↔".
2. **▲** до появления "6" под "Service".
3. **S** под "Status" появляется "6".
4. **▲** до появления "0" под "Service".
5. **S** под "Status" появляется "1", а под "Service" - "dEL".
6. **S** для подтверждения. При успешном сбросе под "Service" появится цифра "1", а при неудачном - "0".
7. **S** для перехода к индикации рабочего состояния.

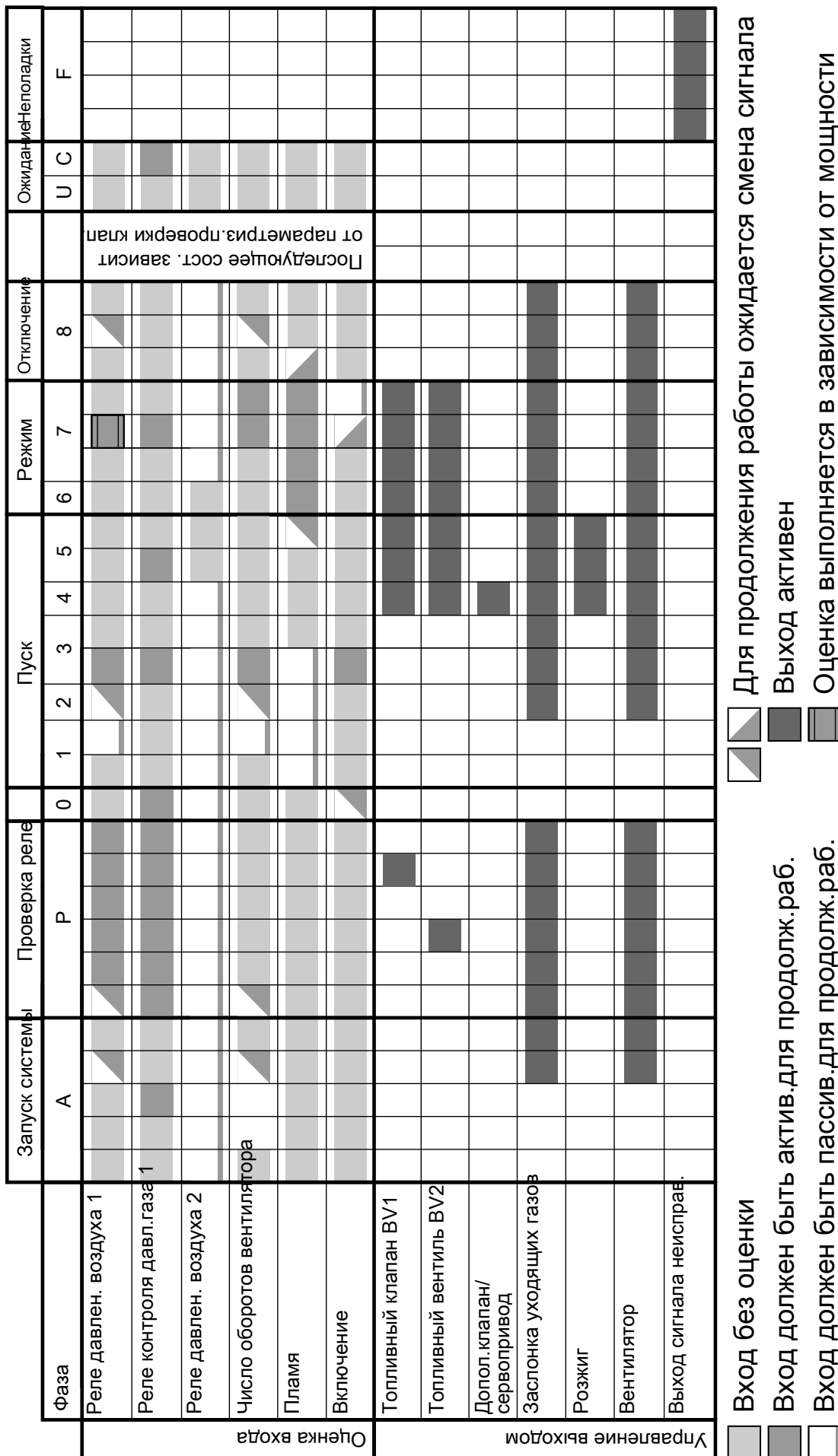
**Ручной режим и сервисная индикация**

Для вызова сервисной индикации и включения ручного режима горелка должна работать. Индикатор "Service" отображает текущую степень модуляции в %.

Нажать следующие клавиши:

1. **▼/S** одновременно более 2 секунд. Горелка переходит в ручной режим, на дисплее под "Status" появляется "P". Под "Service" мигает текущая степень модуляции.
2. **▼** для выбора минимальной тепловой мощности до появления "0" под "Service".
3. **▲** для выбора максимальной тепловой мощности до появления "100" под "Service".
4. **▼/S** одновременно более 2 секунд. Горелка возвращается в модулируемый режим.

Циклограмма топочного автомата



5677 558 RU

Рис. 43

## Описание состояний:

Фаза	Индикация на дисплее	Описание	Длительность	
Запуск системы	"А"	Запуск системы	10 с	
		Инициализация счетчика ошибок	0,1 с	
		Проверка сети, давления газа	1 с	
		Разгон вентилятора при пуске системы	макс. 20 с	
		Принудительная продувка при запуске системы	20 с	
Проверка реле	"Р"	Разгон вентилятора для проверки	макс. 20 с	
		Проверка защитного реле	0,9 с	
		Деактивировать реле BV1 и BV2.	0,9 с	
		Проверка реле BV1 и BV2	0,9 с	
		Проверка реле зажигания	0,9 с	
		Деактивировать защитное реле.	0,9 с	
		Инициализация счетчика пусков	0,1 с	
Дежурный режим	"0"	Дежурный режим	0 ... с	
Пуск	"1"	Проверка усилителя пламени	макс. 50 с	
		Проверка вентилятора и реле давления воздуха	макс. 20 с	
	"2"	Разгон вентилятора	макс. 20 с	
	"3"	Предварительная продувка	10 с	
		Настройка пусковой нагрузки, проверка WD 1	1,9 с	
	"4"	Предварительный розжиг	2 с	
	"5"	Время безопасности при розжиге	2,3 с	
		Время безопасности при обнаружении пламени	макс. 0,51 с	
	эксплуатация	"6"	Время стабилизации пламени	15 с
		"7"	Пуск при малой нагрузке	20 с
Модулируемая горелка			0 - 24 ч	
Настроить мощность отключения.			0,1 с	
Выключение	"8"	Остановка горелки, проверка WD 2	мин. 10 с, макс. 60 с	
		Разгон вентилятора, дополнительная продувка	макс. 20 с	
		Дополнительная продувка	10 с	
Ожидание	"U"	Ожидание повторного пуска	1 мин.	
	"С"	Ожидание сети, давления газа	5 мин.	
Состояние ошибки	"9"	Неисправность принудительной продувки	20 с	
	"10"	Обрыв пламени	0 ... с	
	"11"	Аварийное отключение	0 ... с	
	"F"	Аварийное отключение	0 ... с	

## Индикация неисправностей

### Индикация неисправностей

Если топочный автомат переключается в аварийное положение, индикация неисправностей активируется автоматически. Появляется индикация последней произошедшей неисправности. Дополнительно индикатор неисправности горит в случае неблокирующей ошибки или мигает вместе с кодом неисправности в случае блокирующей ошибки.

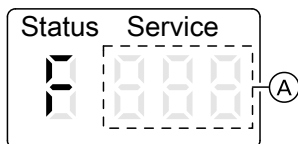


Рис. 44

Ⓐ Код последней произошедшей неисправности (см. таблицу на стр. 38)

1. Устранить неисправность. Информацию о кодах неисправностей и мерах по устранению см. стр. 38 и далее. Принять необходимые меры в указанной последовательности.
2. Удерживать нажатой кнопку разблокирования **R** более 0,5 секунд. Снова появится индикация режима работы. Топочный автомат разблокирован.

### Память неисправностей

Последние 10 появившихся неисправностей сохраняются и могут быть опрошены. Опрос осуществляется от последнего кода неисправности к предыдущему. Если в течение 20 секунд ни одна из клавиш не будет нажата, индикация памяти неисправностей выключится автоматически.

#### Указание

*Если горелка несколько раз запускается снова по причине неблокирующей неисправности, то память неисправностей может оказаться полезной для диагностики причины.*

Для опроса кодов неисправностей нажать следующие клавиши:

1. **S** более 2 секунд, мигает "🔧".
2. **▲** до появления "4" под "Service".
3. **S** под "Status" появляется "4".
4. **▲/▼** для просмотра памяти неисправностей.

5. **S** под "Status" появляется выбранная индикация памяти неисправностей.

6. **▲/▼** для пролистывания кодов неисправностей.

Удалить память неисправностей из индикатора рабочего состояния:

1. **S** более 2 секунд, мигает "🔧".
2. **▲** до появления "4" под "Service".
3. **S** под "Status" появляется "4".
4. **▲** до появления "3" под "Service".
5. **S** под "Status" появляется "1", а под "Service" - "dEL".
6. **S** для подтверждения сброса показания. При успешном выполнении сброса под "Service" появится цифра "1", а при неудачном - "0".
7. **S** для перехода к индикации рабочего состояния.

Service	Описание
1	Коды индикации ошибок
2	Детализация кодов ошибок
3	Удалить содержимое памяти неисправностей.

## Коды неисправностей


## Общие технологические неисправности

Индикация неисправностей на панели индикации и управления горелки

**Указание**

Принять необходимые меры в указанной последовательности.

Каждый код неисправности сохраняется в памяти неисправностей. Последние 10 неисправностей можно считать.

Код неисправности на дисплее	Поведение установки	Причина неисправности	Принимаемые меры
F b7	Топочный автомат в состоянии неисправности, установка остывает, топочный автомат заблокирован.	Кодирующий штекер не вставлен, ошибочный или неисправный кодирующий штекер	Вставить кодирующий штекер, проверить кодирующий штекер, при необходимости заменить.
F b7	Тип кодирующего штекера	Кодирующий штекер не подходит к топочному автомату.	Заменить кодирующий штекер или топочный автомат.  <b>Опасность!</b> На штекерные клеммы топочного автомата подается сетевое напряжение. Заменять кодирующий штекер только при отсутствии напряжения на топочном автомате.
F E4	Горелка выключается	Множественное выявление пониженного напряжения с его восстановлением и повторным падением	Проверить сеть электропитания.
F E5	Неисправность топочного автомата	Внутренняя ошибка топочного автомата и при тестировании входа ионизации	Заменить газовый топочный автомат.
F EE	Неисправность топочного автомата	Внутренняя ошибка обратного сигнала предохранительных газовых клапанов. Выходное реле не переключается.	Разблокировать топочный автомат, заменить топочный автомат.
F EF	Неисправность топочного автомата	Внутренняя ошибка обратного сигнала предохранительных газовых клапанов. Выходное реле не переключается.	Разблокировать топочный автомат, заменить топочный автомат.
F F3	Ионизационное реле контроля пламени регистрирует ошибочный сигнал пламени при запуске или после продувки.	Газовая регулирующая арматура негерметична (газ вытекает и сгорает), неправильный кодирующий штекер.	Проверить цепь ионизации, заменить кодирующий штекер, заменить газовую регулирующую арматуру.

## Коды неисправностей (продолжение)

Код неисправности на дисплее	Поведение установки	Причина неисправности	Принимаемые меры
F F4	Нет формирования пламени в течение времени безопасности, ионизационное реле контроля пламени не регистрирует сигнал пламени.	Неправильная настройка ионизационного электрода, штекер ионизационного электрода не вставлен. Замыкание на массу электрода или кабеля	Вставить штекер ионизационного электрода, проверить кабель, настроить ионизационный электрод (см. стр. 24).
F F4	Нет формирования пламени в течение времени безопасности, ионизационное реле контроля пламени не регистрирует сигнал пламени.	Неправильная настройка электродов розжига, короткое замыкание электродов на массу, устройство розжига неисправно, топочный автомат неисправен	Настроить электроды розжига (см. стр. 24), заменить устройство розжига, заменить топочный автомат.
F F4	Нет формирования пламени в течение времени безопасности, ионизационное реле контроля пламени не регистрирует сигнал пламени.	Изолятор электрода розжига или ионизационного электрода поврежден	Заменить электрод розжига или ионизационный электрод.
F F4	Плохая динамика пуска, поворотная заслонка не закрывается, электромагнитный клапан не закрывается.	Сервомотор неисправен, соединительный кабель сервомотора неисправен, электромагнитный клапан неисправен, выходное реле топочного автомата неисправно.	Заменить соединительный кабель, заменить сервомотор, заменить электромагнитный клапан, заменить топочный автомат.
F F4	Нет формирования пламени в течение времени безопасности, ионизационное реле контроля пламени не подает сигнал.	Настроен неправильный вид газа.	Настроить необходимый вид газа (см. стр. 11).
F F4	Нет формирования пламени в течение времени безопасности, ионизационное реле контроля пламени не подает сигнал.	Газовая регулирующая арматура не открывается.	Проверить соединительный кабель, проверить газовую регулирующую арматуру, при необходимости заменить.
F F4	Нет формирования пламени в течение времени безопасности, ионизационное реле контроля пламени не подает сигнал.	Характеристики горения не оптимальны.	Настроить горелку (см. стр. 16 и далее). При необходимости также при неработающей горелке отрегулировать установочные винты, чтобы выполнить пуск горелки.
F F5	Реле давления воздуха 1 не регистрирует давление воздуха, вентилятор не работает.	Реле давления воздуха 1 неисправно, неправильно подключено или не настроено.	Заменить, правильно подключить или настроить реле давления воздуха 1.
F F5	Реле давления воздуха 1 отключается во время работы.	Дымоход заблокирован, засорение линии отвода конденсата, шланг реле давления воздуха 1 неисправен, утечка в соединительном шланге.	Прочистить дымоход, проверить отвод конденсата, разблокировать топочный автомат, заменить шланг.

## Коды неисправностей (продолжение)

Код неисправности на дисплее	Поведение установки	Причина неисправности	Принимаемые меры
F F6	Реле давления газа не регистрирует давление газа.	Запорный газовый кран закрыт, реле давления газа неисправно, многочисленные проблемы с газоснабжением.	Открыть запорный газовый кран, проверить давление истечения газа, при необходимости заменить газовый фильтр, разблокировать топочный автомат, заменить газовую регулирующую арматуру.
F F7	Во время контроля остановки вентилятора с помощью реле давления воздуха 1 возникает давление.	Влияние ветра на вентилятор	Проверить дымоход (дымовую трубу).
F F7	Контакт реле давления воздуха 1 не соответствует остановке вентилятора	Реле давления воздуха 1 неисправно.	Заменить реле давления воздуха 1.
F F8	Обрыв пламени в процессе эксплуатации.	Настроен неправильный вид газа.	Настроить необходимый вид газа (см. стр. 11).
F F8	Обрыв пламени в процессе эксплуатации.	Неисправность пламенной головы	Проверить пламенную голову. В случае повреждения пламенной головы ее следует заменить.
F F8	Обрыв пламени в процессе эксплуатации.	Характеристики горения не оптимальны.	Настроить горелку (см. стр. 16 и далее).
F F9	Вентилятор не работает, число оборотов вентилятора не достигается.	Вентилятор неисправен, неисправность или обрыв кабелей.	Проверить кабели, при необходимости заменить вентилятор.
F F9	Слишком длительное пребывание в одном состоянии, высокие обороты вентилятора.	Внутренняя ошибка, вентилятор не может достичь заданного значения оборотов.	Заменить вентилятор или топочный автомат.
F F9	Отклонение числа оборотов вентилятора	Вентилятор неисправен, неисправность или обрыв кабеля "100A".	Проверить кабель, при необходимости заменить кабель "100A" или вентилятор.
F F9	Нет обратного сигнала от вентилятора.	Вентилятор неисправен, внешнее электропитание вентилятора не подключено или неисправно, неисправность или обрыв кабеля "100A", вентилятор заблокирован (возможно, посторонним предметом).	Проверить кабель "100A", проверить внешнее электропитание, заменить кабель или вентилятор, удалить посторонний предмет.
F FA	Вентилятор работает без сигнала запроса, топочный автомат неисправен.	Вентилятор не останавливается, неисправность кабеля "100A", неисправен вентилятор, неисправен топочный автомат.	Проверить влияние ветра на вентилятор, проверить отвод дымовых газов и вентилятор, заменить кабель "100A", заменить вентилятор, заменить топочный автомат.
F FB	Давление в топочной камере слишком высокое, топочный автомат неисправен.	Тракт уходящих газов или конденсата перекрыт.	Проверить тракт уходящих газов или конденсата, при необходимости очистить.



**Коды неисправностей** (продолжение)**Внутренние ошибки системы**

Если безотказное выполнение программы более не может быть обеспечено, возможно возникновение внутренних ошибок системы.

Индикация на дисплее	Поведение установки	Причина неисправности	Принимаемые меры
F E5, F EC, F Ed, F Fd, F FF	Ошибка в области топочного автомата	Внутренняя ошибка системы и электромагнитного клапана	Разблокировать топочный автомат. Если ошибка появляется снова, заменить топочный автомат.

**Неисправности без индикации**

Неисправность	Причина неисправности	Меры по устранению
Сбои горения вследствие пульсации	Слишком высокий расход газа	Отрегулировать расход газа в соответствии с номинальной тепловой мощностью водогрейного котла.
	Недостаток или избыток воздуха	
	Скопление конденсата в системе удаления продуктов сгорания	Проверить сток конденсата.
	Не обеспечивается надлежащий отвод уходящих газов.	Проверить отвод уходящих газов и систему удаления продуктов сгорания.
Термоакустика/шумы при сжигании топлива	Неправильная настройка CO <sub>2</sub> , нехватка или избыток воздуха.	Выполнить настройку горелки в соответствии с указаниями на стр. 16 и далее.
Слишком низкое содержание CO <sub>2</sub>	Неправильная настройка	Проверить, настроена ли горелка для работы на надлежащем виде газа, при необходимости заменить газовую диафрагму (см. стр. 11 и далее). Выполнить настройку горелки в соответствии с указаниями на стр. 16 и далее.
Образование СО или сажи в горелке.	Недостаток или избыток воздуха	Исправить настройку. Проверить вентиляцию помещения установки.
	Недостаточный напор в системе удаления продуктов сгорания	Проверить систему удаления продуктов сгорания.
Обрыв пламени в процессе эксплуатации.	Входной сетчатый фильтр газовой регулирующей арматуры загрязнен	Демонтировать фланец и очистить сетчатый фильтр.
Слишком высокая температура уходящих газов	Слишком высокий расход газа.	Отрегулировать расход газа в соответствии с номинальной тепловой мощностью водогрейного котла. Проверить состояние дополнительно подключаемых теплообменных поверхностей водогрейного котла, при необходимости очистить.



Обзор узлов

Для заказа деталей необходимы следующие данные:

- заводской номер (см. фирменную табличку (A))
- узел (из данной спецификации)
- номер позиции детали в пределах узла (из данной спецификации)

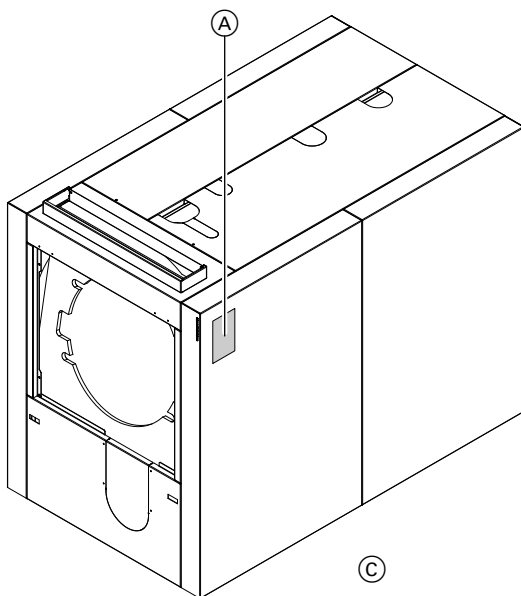
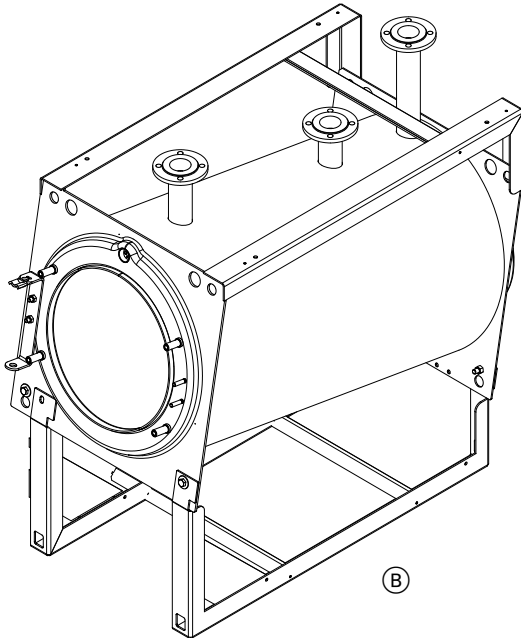


Рис. 45

- (A) Фирменная табличка
- (B) Узел котла

- (C) Узел теплоизоляции
- (D) Узел прочих элементов

Узел котла

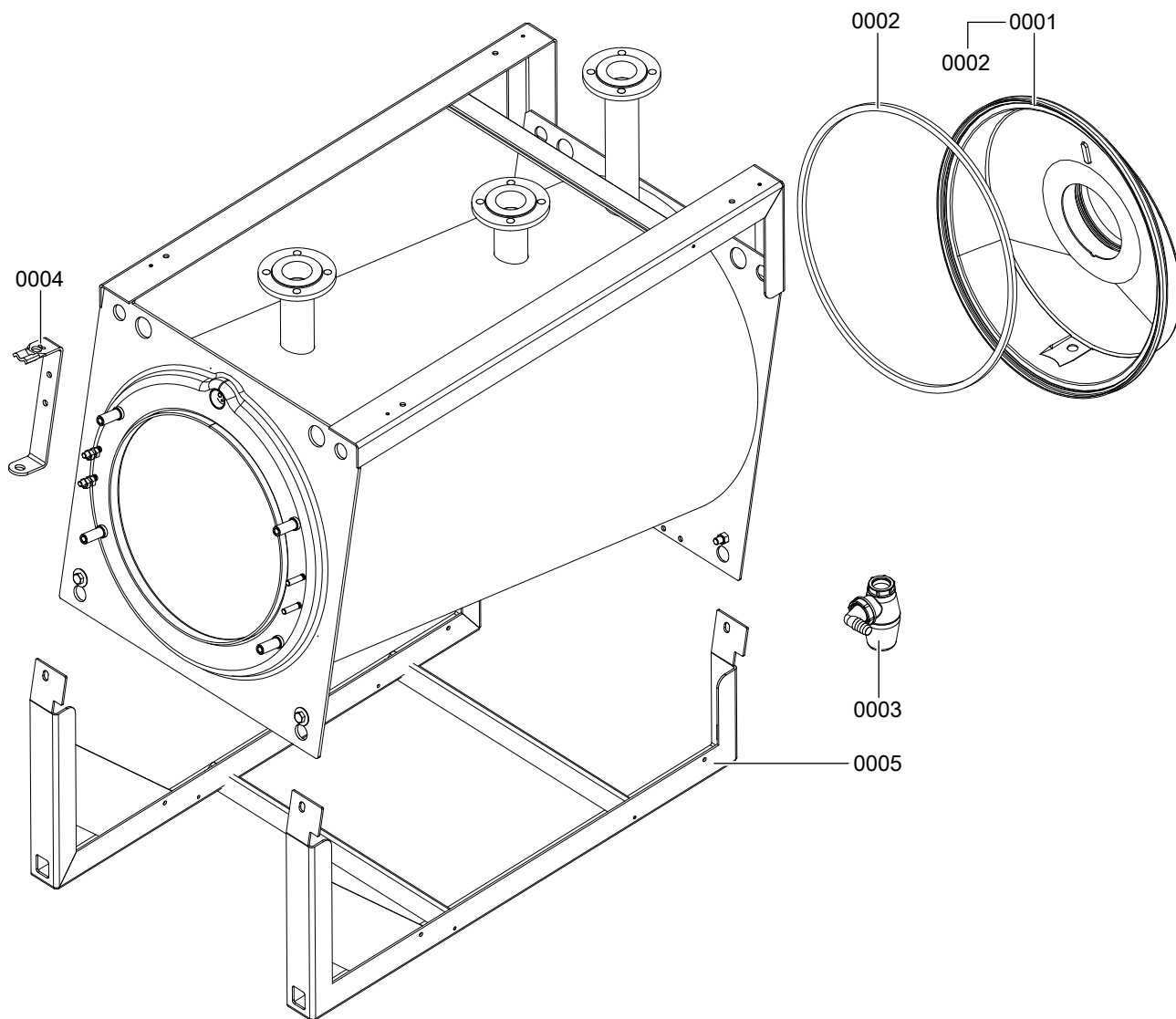


Рис. 46

**Узел котла** (продолжение)

Поз.	Деталь
0001	Крышка газовыпускной системы CM2 с уплотнением
0002	Уплотнение крышки газовыпускной системы CM2
0003	Сифонный затвор
0004	Шарнирная планка CM2
0005	Рама основания

Узел теплоизоляции

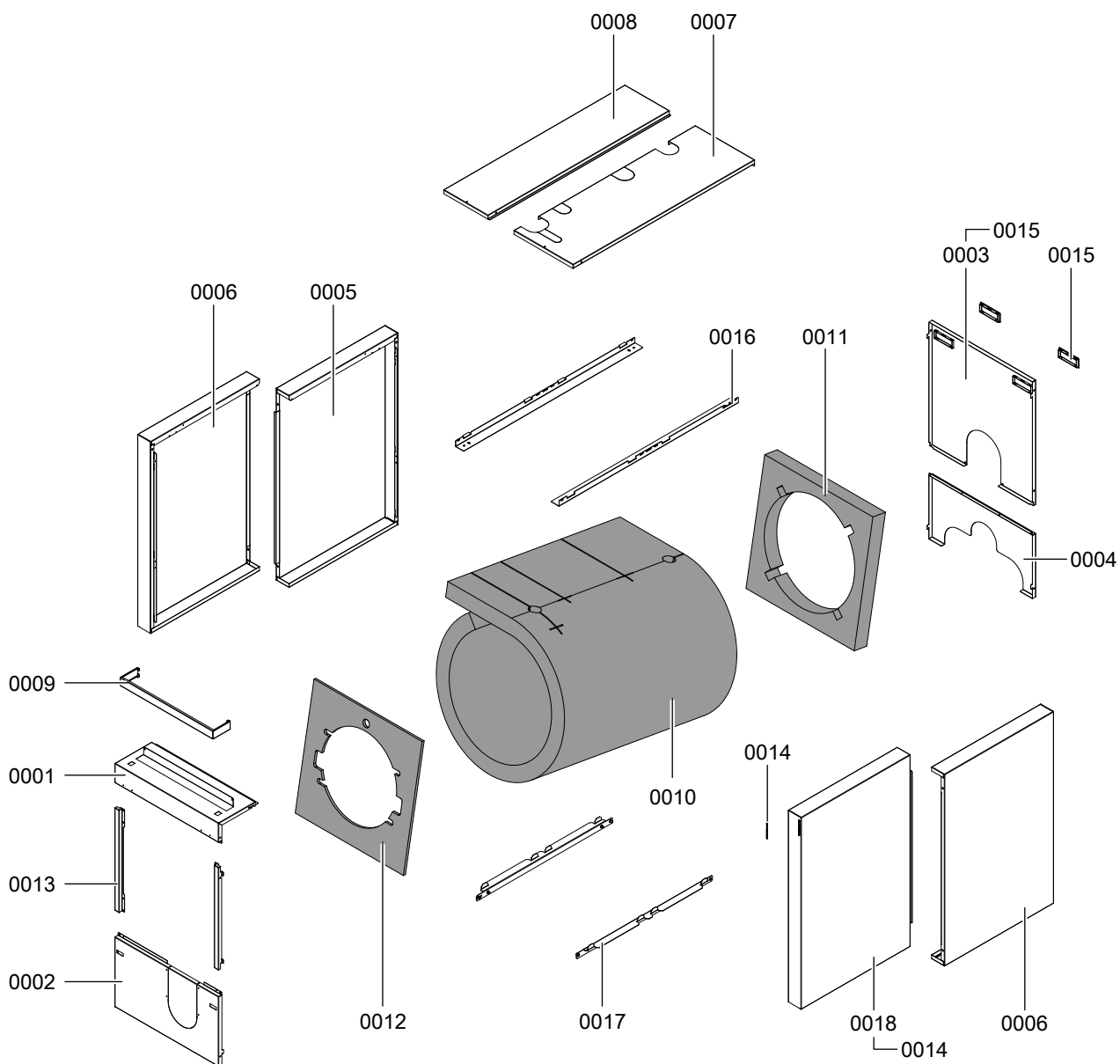


Рис. 47

**Узел теплоизоляции** (продолжение)

Поз.	Деталь
0001	Фронтальная панель облицовки вверху
0002	Фронтальная панель облицовки внизу
0003	Верхняя часть задней панели облицовки
0004	Нижняя часть задней панели облицовки
0005	Боковая панель облицовки справа впереди слева сзади
0006	Боковая панель облицовки слева впереди справа сзади
0007	Верхняя панель облицовки справа
0008	Верхняя панель облицовки слева
0009	Крышка контроллера
0010	Теплоизоляционный кожух
0011	Задний теплоизоляционный мат
0012	Передний теплоизоляционный мат
0013	Крышка справа и слева
0014	Логотип Vitocrossal 200
0015	Прокладка под острые кромки
0016	Верхняя крепежная шина
0017	Нижняя крепежная шина
0018	Боковая панель облицовки справа впереди
0019	Крепежные детали

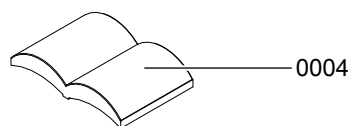
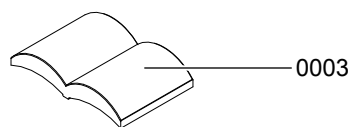
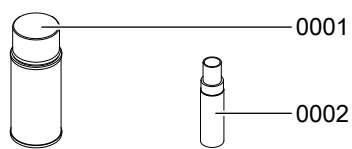


Рис. 48



**Узел прочих элементов** (продолжение)

Поз.	Деталь
0001	Лак в аэрозольной упаковке, серебряного цвета, банка 150 мл
0002	Лакировальный карандаш, серебряного цвета
0003	Инструкция по монтажу
0004	Инструкция по сервисному обслуживанию

Газовая вентиляционная горелка, тип VMA III, 87 кВт

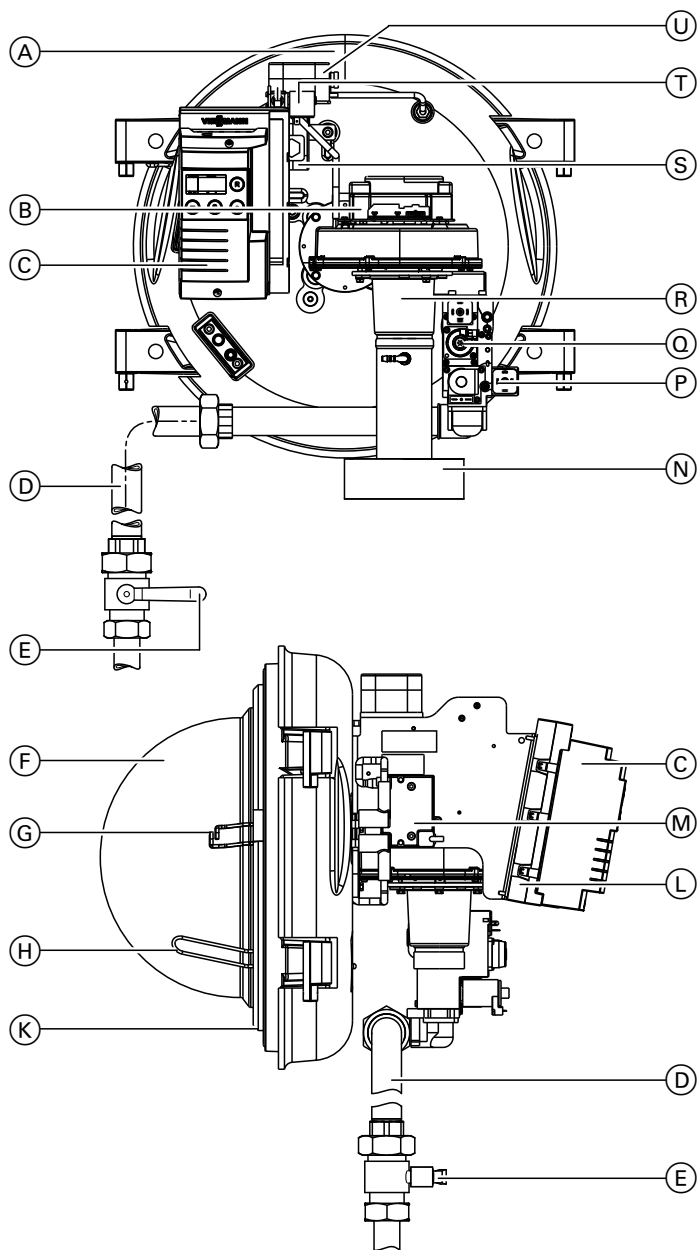


Рис. 49

- |                                   |                                                                                          |
|-----------------------------------|------------------------------------------------------------------------------------------|
| (A) Дверца котла                  | (M) Блок розжига                                                                         |
| (B) Вентилятор                    | (N) Всасывающий переходник для режима работы с отбором воздуха для горения извне (опция) |
| (C) Панель индикации и управления | (P) Реле давления газа                                                                   |
| (D) Труба подключения газа        | (Q) Газовая регулирующая арматура                                                        |
| (E) Запорный газовый кран         | (R) Смесительная труба Вентури                                                           |
| (F) Пламенная голова              | (S) Реле давления воздуха 1                                                              |
| (G) Электроды розжига             | (T) Вспомогательный пусковой клапан                                                      |
| (H) Ионизационный электрод        | (U) Реле давления воздуха 2                                                              |
| (K) Теплоизоляционный блок        |                                                                                          |
| (L) Газовый топочный автомат      |                                                                                          |

## Обзор элементов конструкции (продолжение)

## Газовая вентиляционная горелка, тип VMA III, 115 - 311 кВт

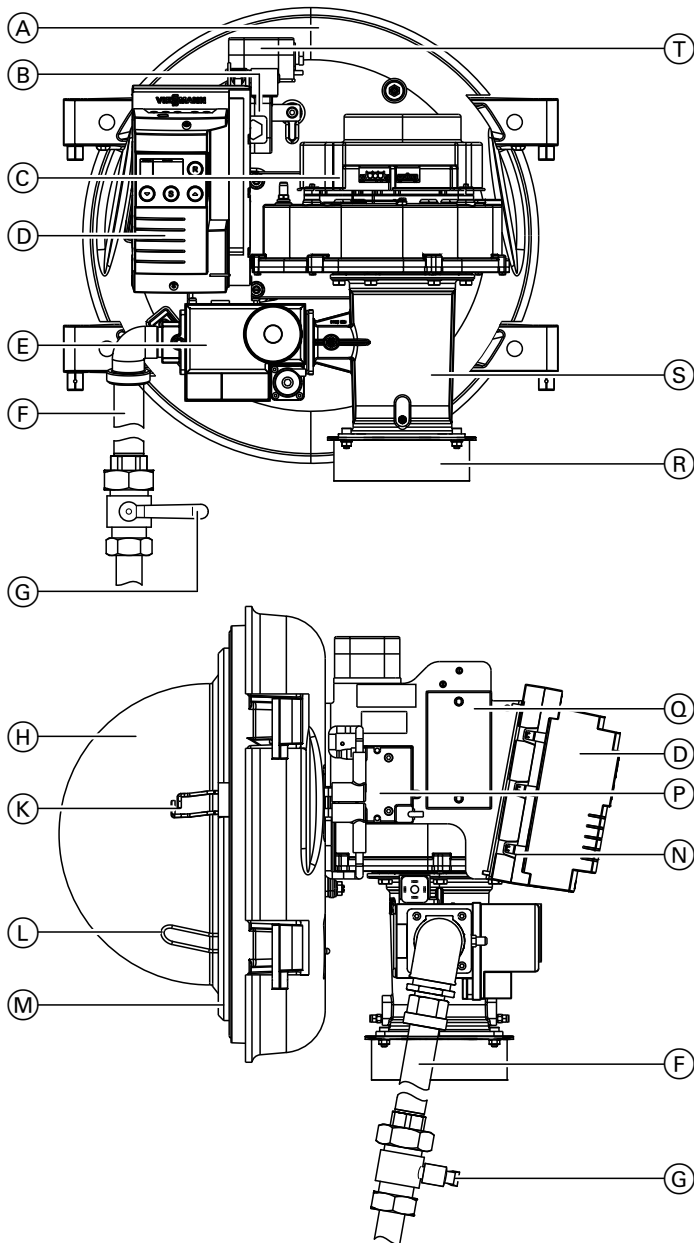


Рис. 50

- |                                   |                                                                                                                    |
|-----------------------------------|--------------------------------------------------------------------------------------------------------------------|
| (A) Дверь котла                   | (M) Теплоизоляционный блок                                                                                         |
| (B) Реле давления воздуха 1       | (N) Газовый топочный автомат                                                                                       |
| (C) Вентилятор                    | (P) Блок розжига                                                                                                   |
| (D) Панель индикации и управления | (Q) Дроссельный блок                                                                                               |
| (E) Газовая регулирующая арматура | (R) Адаптер забора воздуха для режима работы с отбором воздуха для горения извне (при мощности 115, 142 и 186 кВт) |
| (F) Труба подключения газа        | (S) Смесительная труба Вентури                                                                                     |
| (G) Запорный газовый кран         | (T) Реле давления воздуха 2                                                                                        |
| (H) Пламенная голова              |                                                                                                                    |
| (K) Электроды розжига             |                                                                                                                    |
| (L) Ионизационный электрод        |                                                                                                                    |

Не изображены: пусковой вспомогательный клапан при мощности 142 и 186 кВт и поворотный золотник при мощности 246 и 311 кВт.

## Реле давления воздуха

### Функция контроля давления вентилятора (LDW1)

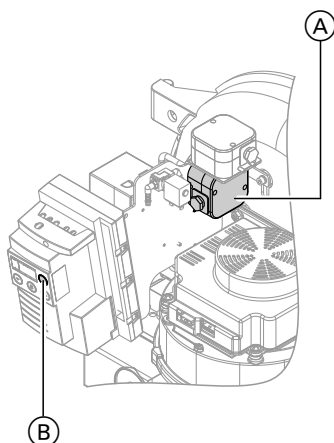


Рис. 51

Порог срабатывания реле давления воздуха 1 (LDW1) контролируется на всех этапах разгона вентилятора и проверяется при работе горелки в модулируемом режиме. Благодаря этому, в числе прочего, обеспечивается необходимый минимальный уровень предварительной продувки. Реле давления воздуха (A) вызывает аварийное отключение на газовом топочном автомате в следующих ситуациях:

- если контроль остановки вентилятора спустя приблизительно 5 минут не дал положительных результатов,
- если на этапе предварительной продувки давление воздуха выходило за пределы допустимого диапазона (допустимое время около 5 минут),
- если в режиме регулирования реле давления воздуха вышло из строя или давление воздуха оказалось за пределами допустимого диапазона.

Аварийное отключение сопровождается индикацией неисправности "F F5" и "F F7" на дисплее газового топочного автомата (см. стр. 31). Аварийное отключение может быть устранено нажатием кнопки разблокирования (B).

Мощность горелки, кВт	Значение настройки LDW1, мбар (Па)
87	0,5 ↓ (50)
115	1 ↓ (100)
142	
186	
246	
311	

### Функция контроля давления в топочной камере (LDW2)

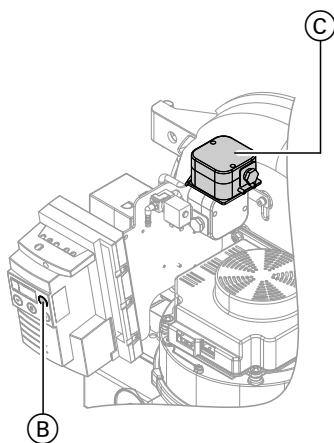


Рис. 52

Для контроля давления в топочной камере осуществляется контроль порога срабатывания реле давления воздуха 2 (LDW2) на всех этапах работы (за исключением времени безопасности и стабилизации).

Реле давления воздуха (C) вызывает на топочном автомате аварийное отключение в следующих ситуациях:

- если на этапе предварительной продувки, в режиме регулирования или после предварительной продувки после 2 попыток давление в топочной камере находится вне допустимого диапазона.

Аварийное отключение сопровождается индикацией неисправности "F FB" на дисплее газового топочного автомата (см. стр. 31). Аварийное отключение может быть устранено нажатием кнопки разблокирования (B).

Мощность горелки, кВт	Значение настройки LDW2, мбар (кПа)
87	5 ↑ (0,5)
115	
142	
186	
246	
311	

Схема подключений топочного автомата

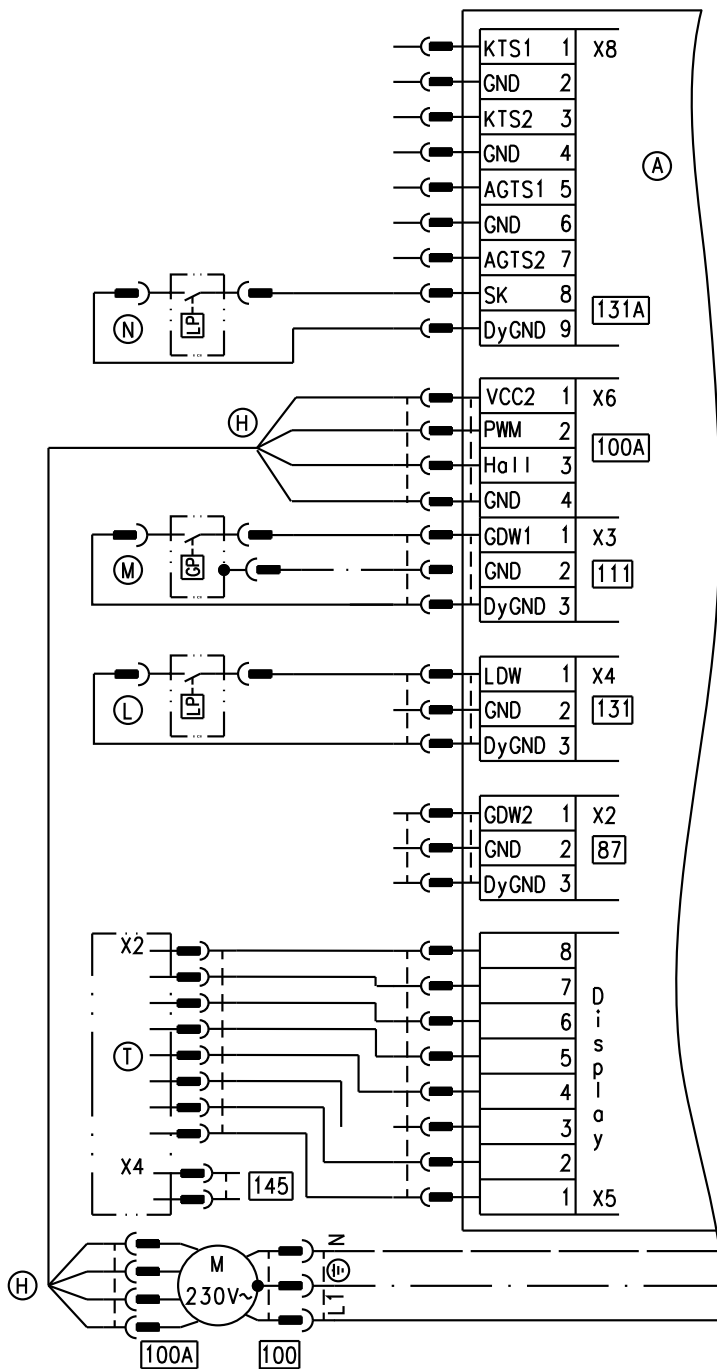


Рис. 53

- (A) Топочный автомат VUC 310
- (H) Электромотор вентилятора с широтно-импульсным управлением и обратным сигналом
- (L) Реле давления воздуха 1
- (M) Реле давления газа 1
- (N) Реле давления воздуха 2
- (T) Панель индикации и управления

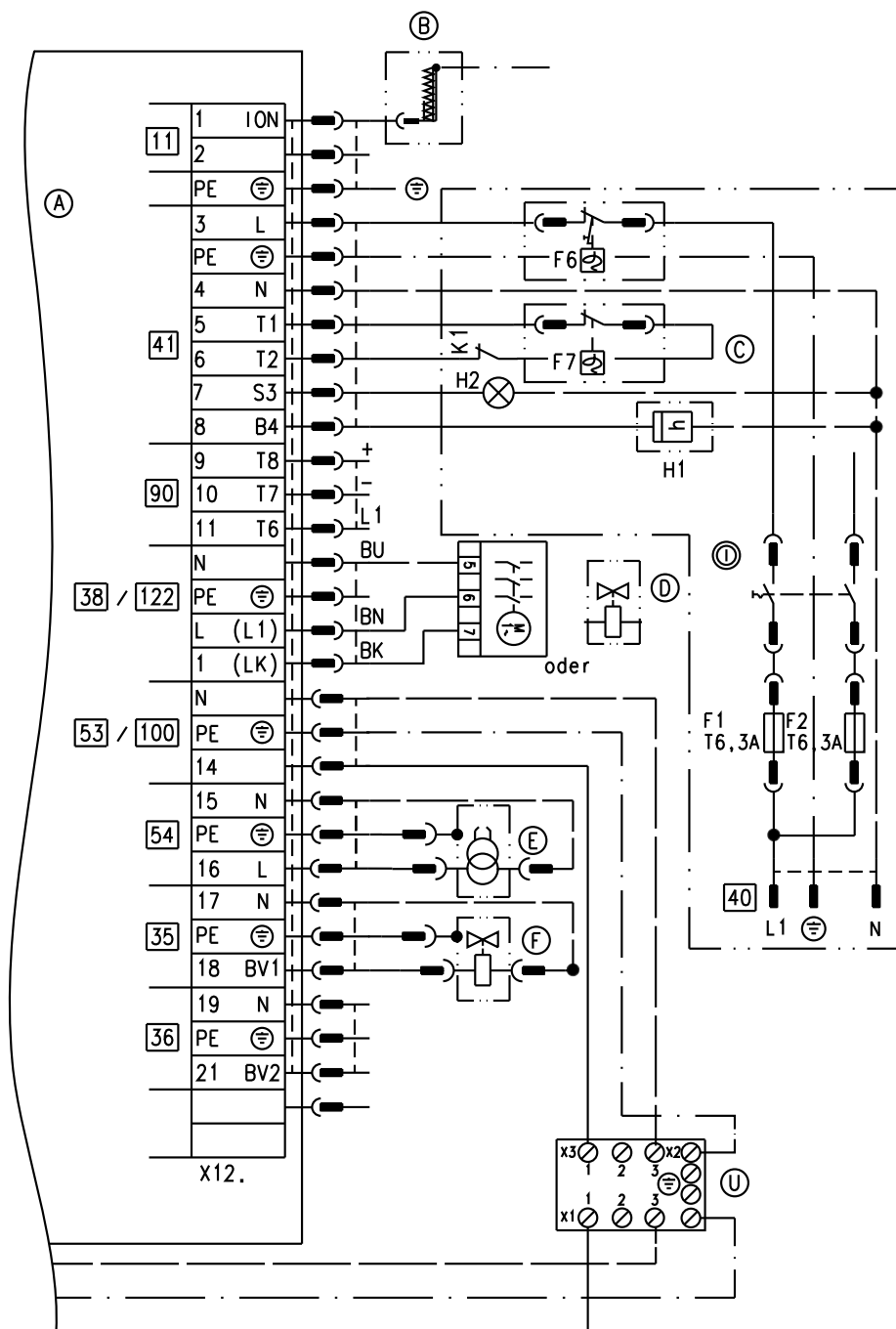


Рис. 54

- |                                                                                    |                                      |
|------------------------------------------------------------------------------------|--------------------------------------|
| (A) Топочный автомат VUC 310                                                       | F1 Входной предохранитель            |
| (B) Реле контроля горения с током ионизации                                        | F2 Входной предохранитель            |
| (C) Контроллер Vitotronic                                                          | F6 Защитный ограничитель температуры |
| (D) Сервопривод для поворотной заслонки или 2/2-ходового электромагнитного клапана | F7 Терморегулятор                    |
| (E) Блок розжига                                                                   | H1 Счетчик наработки, модуляция      |
| (F) Топливный клапан BV1                                                           | H2 Сигнал неисправности              |
| (U) Дроссельный блок                                                               | S1 Сетевой выключатель               |

### Требования к качеству воды

#### Указание

Наши гарантийные обязательства действительны только при условии соблюдения перечисленных ниже требований.

Гарантия не распространяется на коррозионные разрушения и повреждения, возникшие в результате накипеобразования.

#### Предотвращение ущерба, вызванного образованием накипи

Необходимо предотвратить чрезмерное образование накипи (карбоната кальция) на теплообменных поверхностях. Для отопительных установок с рабочей температурой до 100 °С действует директива VDI 2035 лист 1 "Предотвращение ущерба в системах водяного отопления - образования накипи в установках ГВС и водяного отопления" со следующими нормативными показателями. См. пояснения в оригинальном тексте директивы.

Общая тепловая мощность кВт	Сумма щелочных земель моль/м <sup>3</sup>	Общая жесткость °dH
≤ 50	≤ 3,0	≤ 16,8
> 50 - ≤ 200	≤ 2,0	≤ 11,2
> 200 - ≤ 600	≤ 1,5	≤ 8,4
> 600	< 0,02	< 0,11

Ориентировочные значения приведены с учетом следующих условий:

- Общий объем воды для наполнения и подпитки в течение срока службы установки не превышает тройного объема водонаполнения отопительной установки.
- Удельный объем установки составляет менее 20 литров на 1 кВт тепловой мощности. При этом для многокотловых установок следует использовать мощность самого слабого водогрейного котла.
- Приняты все меры по предотвращению коррозии, вызываемой водой, согласно VDI 2035 лист 2.

В отопительных установках с указанными ниже параметрами необходимо умягчение воды для наполнения и подпитки:

- Суммарное содержание щелочных земель в воде, используемой для наполнения и подпитки системы, превышает нормативный показатель.
- Ожидается повышенное количество воды, используемой для наполнения и подпитки.
- Удельный объем установки составляет более 20 литров на 1 кВт тепловой мощности. При этом для многокотловых установок следует использовать мощность самого слабого водогрейного котла.

- В установках мощностью > 50 кВт установить счетчик, подсчитывающий количество воды для наполнения и подпитки. Объем наполняемой воды и ее жесткость заносить в контрольные листы сервисного обслуживания водогрейных котлов.
- Для установок с удельным объемом более 20 л/кВт тепловой мощности необходимо применять требования следующей более высокой группы общей тепловой мощности (согласно таблице). При этом для многокотловых установок следует использовать мощность самого слабого водогрейного котла. При значительном превышении (> 50 л/кВт) следует выполнить умягчение воды до значения суммы щелочных земель ≤ 0,02 моль/м<sup>3</sup>.

Указания по эксплуатации:

- При выполнении работ по модернизации или ремонту сливать воду следует только из тех участков сети, где это необходимо.
- Фильтры, грязеуловители и прочие устройства для сброса шлама и сепарации в отопительном контуре необходимо как можно чаще проверять, очищать и приводить в действие после первого или повторного монтажа. Впоследствии проверять, и очищать в зависимости от водоподготовки (например, жесткости воды).

- Если отопительная установка заполняется **полностью умягченной водой**, то при вводе в эксплуатацию **никаких особых мер не требуется**.  
Если же отопительная установка заполняется **не полностью умягченной водой**, а водой, отвечающей требованиям, изложенным в вышеприведенной таблице, **то при вводе в эксплуатацию дополнительно следует учитывать следующее**:
  - Ввод установки в эксплуатацию следует выполнять поэтапно при сильном потоке теплоносителя, начиная с минимальной мощности котла. Таким образом предотвращается локальная концентрация накипи на теплообменных поверхностях теплогенератора.
  - В многокотловых установках все водогрейные котлы должны быть введены в эксплуатацию одновременно, чтобы все накипеобразование не сконцентрировалось на теплообменной поверхности только одного водогрейного котла.
  - Если необходимы мероприятия по водоподготовке, то уже первичное наполнение отопительной установки для ввода ее в эксплуатацию должно выполняться водой, прошедшей подготовку. Это относится также и к каждому новому наполнению, например, после ремонтов или модернизации установки, а также ко всей воде для подпитки.

Соблюдение этих указаний позволяет сократить до минимума образование известковых отложений на теплообменных поверхностях.

Вследствие несоблюдения директивы VDI 2035 возможно образование вредных известковых отложений. В таком случае следствием часто становится сокращение срока службы теплогенераторов. Как вариант, для восстановления эксплуатационных характеристик можно рассматривать удаление известковых отложений.

Такие работы должны выполняться специализированной фирмой. Перед повторным вводом в эксплуатацию отопительную установку следует проверить на наличие повреждений. Во избежание повторного чрезмерного образования накипи необходимо откорректировать неправильные рабочие параметры.

### Предотвращение ущерба от коррозии, вызываемой водой

Коррозионная стойкость (по отношению к теплоносителю) металлических материалов, используемых в отопительных установках и теплогенераторах, основывается на отсутствии кислорода в теплоносителе. Кислород, который попадает в отопительную установку при первом и последующих наполнениях, вступает в реакцию с материалами установки, не причиняя ущерба.

Характерная черная окраска воды после некоторого времени эксплуатации указывает на то, что свободного кислорода в ней больше нет. В соответствии с техническими правилами, в особенности директивой VDI 2035-2, мы рекомендуем проектировать и эксплуатировать отопительные установки таким образом, чтобы непрерывное поступление кислорода в теплоноситель было невозможно.

Поступление кислорода во время эксплуатации может происходить в следующих случаях:

- через проходные открытые расширительные баки,
- вследствие возникновения пониженного давления в установке
- через газопроницаемые элементы конструкции

Закрытые установки, например, с расширительным баком, при правильных размерах и правильном системном давлении, обеспечивают хорошую защиту от проникновения кислорода из воздуха. Давление в любом месте отопительной установки, в том числе со стороны всасывания насоса, и при любом режиме работы должно быть выше атмосферного давления. Давление на входе расширительного бака необходимо проверять, по крайней мере, при проведении ежегодного техобслуживания. Следует избегать использования газопроницаемых элементов конструкции, например, диффузионно-проницаемых пластмассовых труб в системах внутриспольного отопления. Если они все же используются, то следует предусмотреть разделение систем на отдельные контуры. Благодаря теплообменнику из коррозионно-стойкого материала это обеспечивает отделение воды, протекающей по полимерным трубам, от других отопительных контуров, например, от теплогенератора.

Дополнительные меры по защите от коррозии не требуются в случае закрытой с точки зрения коррозии системы водяного отопления, для которой были учтены вышеупомянутые пункты. Если все же существует опасность проникновения кислорода, то следует принять дополнительные меры по защите от коррозии, например, добавить кислородную связку сульфит натрия (с избытком 5 - 10 мг/л). Значение pH теплоносителя должно составлять 8,2 - 9,5.

При наличии алюминиевых элементов конструкции действуют другие условия.

Если для защиты от коррозии используются химикаты, то мы рекомендуем запросить у изготовителя химикатов подтверждение безвредности добавок для материалов котла и материалов других элементов. С вопросами относительно водоподготовки следует обращаться в специализированное предприятие.

Дополнительные подробные сведения приведены в инструкции VDI 2035-2 и EN 14868.





**Значения настройки и результаты измерений**

			Первый ввод в эксплуатацию	Техобслуживание/сервис
<b>Статическое давление</b>		<i>мбар</i>		
		<i>кПа</i>		
<b>Динамическое давление (давление истечения)</b>				
<input type="checkbox"/>	природный газ E	<i>мбар</i>		
		<i>кПа</i>		
<input type="checkbox"/>	природный газ LL	<i>мбар</i>		
		<i>кПа</i>		
<i>Отметить крестиком вид газа.</i>				
<b>Содержание углекислого газа CO<sub>2</sub></b>				
■ макс. тепл. мощность	фактич. знач.	<i>об. %</i>		
	здн. знач.	<i>об. %</i>		
■ мин. тепл. мощность	фактич. знач.	<i>об. %</i>		
	здн. знач.	<i>об. %</i>		
<b>Содержание кислорода O<sub>2</sub></b>				
■ макс. тепл. мощность	фактич. знач.	<i>об. %</i>		
	здн. знач.	<i>об. %</i>		
■ мин. тепл. мощность	фактич. знач.	<i>об. %</i>		
	здн. знач.	<i>об. %</i>		
<b>Содержание моноокси углерода CO</b>	фактич. знач.	<i>ppm</i>		
	здн. знач.	<i>ppm</i>		
<b>Темп. уходящих газов (брутто)</b>	фактич. знач.	<i>°C</i>		
	здн. знач.	<i>°C</i>		
<b>Ток ионизации</b>				
■ макс. тепл. мощность		<i>μA</i>		
■ мин. тепл. мощность		<i>μA</i>		
<b>Напор</b>	фактич. знач.	<i>гПа</i>		
	здн. знач.	<i>гПа</i>		

## Технические данные

## Технические данные

## Котел

Ном. тепловая мощность TV/TR = 50/30	кВт	87	115	142	186	246	311
Ном. тепловая мощность TV/TR = 80/60	кВт	80	105	130	170	225	285
Ном. тепловая нагрузка	кВт	82	108	134	175	232	293
Идентификатор изделия	CE-0085 BQ 0021						
Допуст. рабочее давление	бар	6	6	6	6	6	6
	МПа	0,6	0,6	0,6	0,6	0,6	0,6
Пробное давление	бар	7,8	7,8	7,8	7,8	7,8	7,8
	МПа	0,78	0,78	0,78	0,78	0,78	0,78
Допуст. температура подачи	°С	115	115	115	115	115	115
<b>Размеры котлового блока</b>							
Длина	мм	1260	1260	1260	1270	1270	1270
Ширина	мм	660	660	660	760	760	760
Высота	мм	1178	1178	1178	1277	1277	1277
<b>Габаритные размеры</b>							
Длина	мм	1766	1766	1766	1791	1791	1791
Ширина	мм	816	816	816	916	916	916
Высота	мм	1350	1350	1350	1450	1450	1450
<b>Размеры фундамента</b>							
Длина	мм	1200	1200	1200	1200	1200	1200
Ширина	мм	800	800	800	800	800	800
Высота	мм	100	100	100	100	100	100
<b>Масса</b>							
Общая масса	кг	292,5	297	311	358	363	388
Котловой блок	кг	201	201	215	255	259	282
Котловой блок с транспортным поддоном	кг	206	206	223	263	267	290
<b>Объем воды</b>	л	225	225	221	306	292	279

**Технические данные** (продолжение)**Котел**

<b>Ном. тепловая мощность TV/TR = 50/30</b>	<b>кВт</b>	<b>87</b>	<b>115</b>	<b>142</b>	<b>186</b>	<b>246</b>	<b>311</b>
<b>Ном. тепловая мощность TV/TR = 80/60</b>	<b>кВт</b>	<b>80</b>	<b>105</b>	<b>130</b>	<b>170</b>	<b>225</b>	<b>285</b>
<b>Патрубки</b>							
Подающая магистраль котла	PN 6 DN	50	50	50	65	65	65
Обратная магистраль котла	PN 6 DN	50	50	50	65	65	65
Патрубок аварийной линии	PN 6 DN	50	50	50	50	50	50
Предохранительный клапан	R	1¼	1¼	1¼	1¼	1¼	1¼
Опорожнение	R	1	1	1	1	1	1
Конденсатоотводчик (сифон)	мм	20	20	20	20	20	20
Подключение системы удаления продуктов сгорания	DN	150	150	150	200	200	200
Напор на патрубке уходящих газов	Па	70	70	70	70	70	70
	мбар	0,7	0,7	0,7	0,7	0,7	0,7

**Характеристики изделия согласно Положению об экономии энергии****Нормативный КПД**

при темп. отопит. системы 40/30 °С	%	до 98 (Hs) / 109 (Hi)					
при темп. отопит. системы 75/60 °С	%	до 96 (Hs) / 106 (Hi)					
<b>Потери на поддерж. готовности qB,70</b>	%	0,6	0,5	0,4	0,4	0,3	0,3

**Технические данные для определения класса энергоэффективности (маркировка изделий, связанных с электроэнергией, ErP)**

<b>Номинальная тепловая мощность</b>	<b>кВт</b>	<b>80</b>	<b>105</b>	<b>130</b>	<b>170</b>	<b>225</b>	<b>285</b>
▪ При ном. тепловой мощности и режиме высокой температуры	кВт	80	105	130	170	225	285
▪ При 30 % ном. тепловой мощности и режиме низкой температуры	кВт	27	35	43	57	75	95
Энергетическая эффективность отопления помещений, зависящая от времени года	%	92	92	92	93	93	93

## Технические данные (продолжение)

Номинальная тепловая мощность	кВт	80	105	130	170	225	285
КПД $\eta$							
▪ При 100 % ном. тепловой мощности и режиме высокой температуры	%	97,2	97,4	97,6	97,7	97,8	97,8
▪ При 30 % ном. тепловой мощности и режиме низкой температуры	%	107,9	108	108	108,1	108,2	108,2
Потребление вспомогательного тока							
▪ При полной нагрузке	кВт	0,085	0,150	0,195	0,280	0,340	0,395
▪ частичная нагрузка	кВт	0,035	0,050	0,055	0,055	0,060	0,065
▪ В режиме готовности	кВт	0,010	0,010	0,010	0,010	0,010	0,010
Потери тепла в режиме готовности	кВт	0,210	0,210	0,210	0,240	0,240	0,240
Выбросы угарного газа	мг/кВтч	18,6	23,3	34,6	43,8	53,6	53,9
<b>Уровень звуковой мощности</b>							
1 м перед котлом (полн. нагрузка)	дБ(А)	44	48	51	58	60	61
В дымоходе (полн. нагрузка)	дБ(А)	60	67	70	88	92	94

## Горелка Matrix

Тип горелки		VMA III-1	VMA III-2	VMA III-3	VMA III-4	VMA III-5	VMA III-6
Напряжение	В	230	230	230	230	230	230
Частота	Гц	50	50	50	50	50	50
Потребляемая мощность							
▪ макс. тепл. мощность	Вт	75	140	185	270	330	385
▪ мин. тепл. мощность	Вт	25	40	45	45	50	55
▪ Диапазон модуляции	%	33-100	33-100	33-100	25-100	33-100	33-100
Размеры							
Длина	мм	450	450	450	450	450	450
Общая длина	мм	595	595	595	595	595	595
Длина с колпаком горелки	мм	510	510	510	510	510	510
Ширина	мм	550	550	550	550	550	550
Высота	мм	480	480	480	480	480	480
Общая масса (с колпаком горелки и комбинированной арматурой)	кг	27,5	32	32,5	33	33,5	35,5
Динамическое давление газа	мбар	20	20	20	20	20	20
	кПа	2	2	2	2	2	2
Подключение газа	R	1	1	1	1	1¼	1¼

**Присвоение горелки MatriX**

Ном. тепловая мощность водогрейного котла							
$T_{\text{под}}/T_{\text{обР}} = 50/30 \text{ }^{\circ}\text{C}$	кВт	29-87	38-115	47-142	47-186	82-246	104-311
$T_{\text{под}}/T_{\text{обР}} = 80/60 \text{ }^{\circ}\text{C}$	кВт	27-80	36-105	43-130	43-170	75-225	95-285
Тип горелки		VMA III-1	VMA III-2	VMA III-3	VMA III-4	VMA III-5	VMA III-6

**Размеры газовой диафрагмы (природный газ E) для 87 кВт**

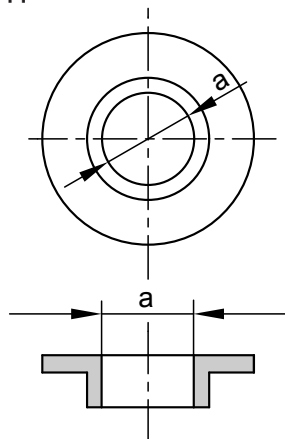


Рис. 55

Ном. тепловая мощность	Размер а мм
87 кВт	10,7

**Размеры газовой диафрагмы (природный газ E) для 115 - 311 кВт**

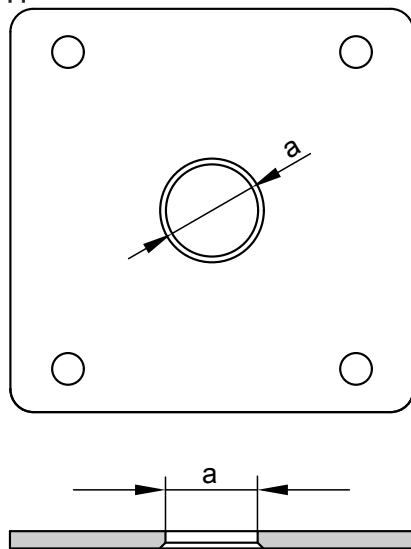


Рис. 56

Ном. тепловая мощность	Размер а мм
115 кВт	12,9
142 кВт	12,9
186 кВт	16,0
246 кВт	15,7
311 кВт	16,8

**Окончательный вывод из эксплуатации и утилизация**

Изделия фирмы Viessmann могут подвергаться вторичной переработке. Компоненты и эксплуатационные материалы установки запрещается выбрасывать с бытовыми отходами.

Для вывода из эксплуатации отключить электропитание установки и, если потребуется, дать остыть компонентам.

Все компоненты должны быть утилизированы надлежащим образом.

**DE:** Мы рекомендуем использовать систему утилизации отходов, организованную фирмой Viessmann. Эксплуатационные материалы (например, теплоносители) можно сдавать в местные пункты сбора отходов. Дополнительные сведения можно получить в филиалах фирмы Viessmann.

## Декларация безопасности

Мы, фирма Viessmann Werke GmbH & Co KG, D-35107 Аллендорф, заявляем под собственную ответственность, что изделие

**Vitocrossal 200, тип CM2, 87 - 311 (80 - 285) кВт**

**с контроллером котлового контура Vitotronic и горелкой MatriX**

соответствует следующим стандартам:

EN 303	EN 60335-1
EN 676	EN 60335-2-102
EN 15417	EN 61000-3-2
EN 15420	EN 61000-3-3
EN 50090-2-2	EN 62233
EN 55014-1	TRD 702
EN 55014-2	

В соответствии с положениями следующих директив данное изделие имеет обозначение **CE-0085**:

2006/95/EC	2009/125/EC <sup>*2</sup>
2004/108/EC	2010/30/EU <sup>*2</sup>
90/396/ЕЭС	811/2013 <sup>*2</sup>
	813/2013 <sup>*2</sup>

Настоящее изделие удовлетворяет требованиям директивы по КПД (92/42/ЭЕС) для **конденсационных котлов**.

При энергетической оценке отопительных и вентиляционных установок в соответствии с DIN V 4701-10, которая требуется согласно Положению об экономии энергии, определение показателей установок, в которых используется изделие **Vitocrossal 200, тип CM2**, можно производить с учетом показателей продукта, полученных при типовом испытании согласно нормам ЕС (см. таблицу "Технические данные"). Данный водогрейный котел также удовлетворяет требованиям действующих правил TRD.

Аллендорф, 1 марта 2015 года

Viessmann Werke GmbH & Co KG



по доверенности Манфред Зоммер

### Сертификат изготовителя согласно 1-му Федеральному постановлению защите окружающей среды от воздействия экологически вредных выбросов (BlmSchV)

Мы, Viessmann Werke GmbH & Co KG, D-35107 Аллендорф, подтверждаем, что изделие **Vitocrossal 200, тип CM2, 87 - 311 (80 - 285) кВт с горелкой MatriX** отвечает следующим требованиям 1-го Федерального постановления об охране окружающей среды от воздействия экологически вредных выбросов (BlmSchV):

- Предельное содержание NO<sub>x</sub> согласно § 6 (1).
- Потеря тепла с уходящими газами не более 9 % согласно § 10 (1).

Аллендорф, 25 февраля 2013 года

Viessmann Werk GmbH & Co KG



по доверенности Манфред Зоммер

<sup>\*2</sup> Действительно с сентября 2015 г.



## Предметный указатель

<b>В</b>		Поворотная заслонка.....	25, 54
Внутренние ошибки системы.....	41	Применение по назначению.....	5
Выполнение заключительного измерения.....	28	Проверка вида газа.....	11
<b>Г</b>		Проверка ионизационного электрода.....	24
Герметичность		Проверка настройки поворотной заслонки.....	15
– места соединений газового тракта.....	26	Проверка пламенной головы.....	23
– погружная гильза.....	22	Проверка расширительного бака.....	28
– подключения отопительного контура.....	22	Проверка уплотнений системы удаления продуктов сгорания.....	27
– проверка газовой регулирующей арматуры.....	26	Проверка электродов розжига.....	24
Горелка		Протокол.....	57
– монтаж.....	25	<b>Р</b>	
– очистка.....	24	Рабочая мощность	
<b>Д</b>		– максимальная.....	33
Давление истечения.....	14	– снижение.....	13, 33
Диафрагма.....	62	Рабочие параметры	
Динамическое давление.....	14	– изменение.....	33
Документация по эксплуатации и сервисному обслуживанию.....	29	– сброс.....	34
<b>З</b>		Расширительный бак	
Защитный ограничитель температуры.....	9	– проверка.....	28
<b>И</b>		Режим топки	
Измерение содержания CO <sub>2</sub> .....	16	– ручной режим.....	34
Индикация неисправностей.....	37	– сервисная индикация.....	34
Инструктаж пользователя установки.....	29	Реле давления воздуха.....	52
<b>К</b>		<b>С</b>	
Качество воды		Сервопривод.....	54
– проверка.....	28	Система отвода конденсата	
– требования.....	55	– очистка.....	22
Качество воды, требования.....	55	Статическое давление.....	14
Код неисправности.....	38	Схема подключений.....	53
Коды.....	30	<b>Т</b>	
Контроль давления вентилятора.....	52	Таблица диагностики.....	38
Контроль давления в топочной камере .....	52	Технические данные.....	59
<b>Н</b>		– горелка MatriX.....	61
Наполнение сифона водой.....	9	Топочный автомат.....	31
Неисправности без индикации.....	41	– индикация информации.....	32
<b>О</b>		– индикация конфигурации.....	32
Обзор элементов конструкции.....	50	– индикация рабочего состояния.....	31
Отображение тока ионизации.....	19	– панель индикации и управления.....	31
Отопительная установка		Требования к котловой воде.....	55
– наполнение водой.....	9	<b>У</b>	
<b>П</b>		Установка	
Память неисправностей.....	37	– ввод в эксплуатацию.....	9
Перенастройка для работы на природном газе LL 11		– вывод из эксплуатации.....	20
		<b>Ц</b>	
		Циклограмма.....	35





## Указание относительно области действия инструкции

### Заводской №:

7554518

7554519

7554520

7554521

7554522

ТОВ "Віссманн"  
вул. Димитрова, 5 корп. 10-А  
03680, м.Київ, Україна  
тел. +38 044 4619841  
факс. +38 044 4619843

Viessmann Group  
ООО "Виссманн"  
г. Москва  
тел. +7 (495) 663 21 11  
факс. +7 (495) 663 21 12  
[www.viessmann.ru](http://www.viessmann.ru)