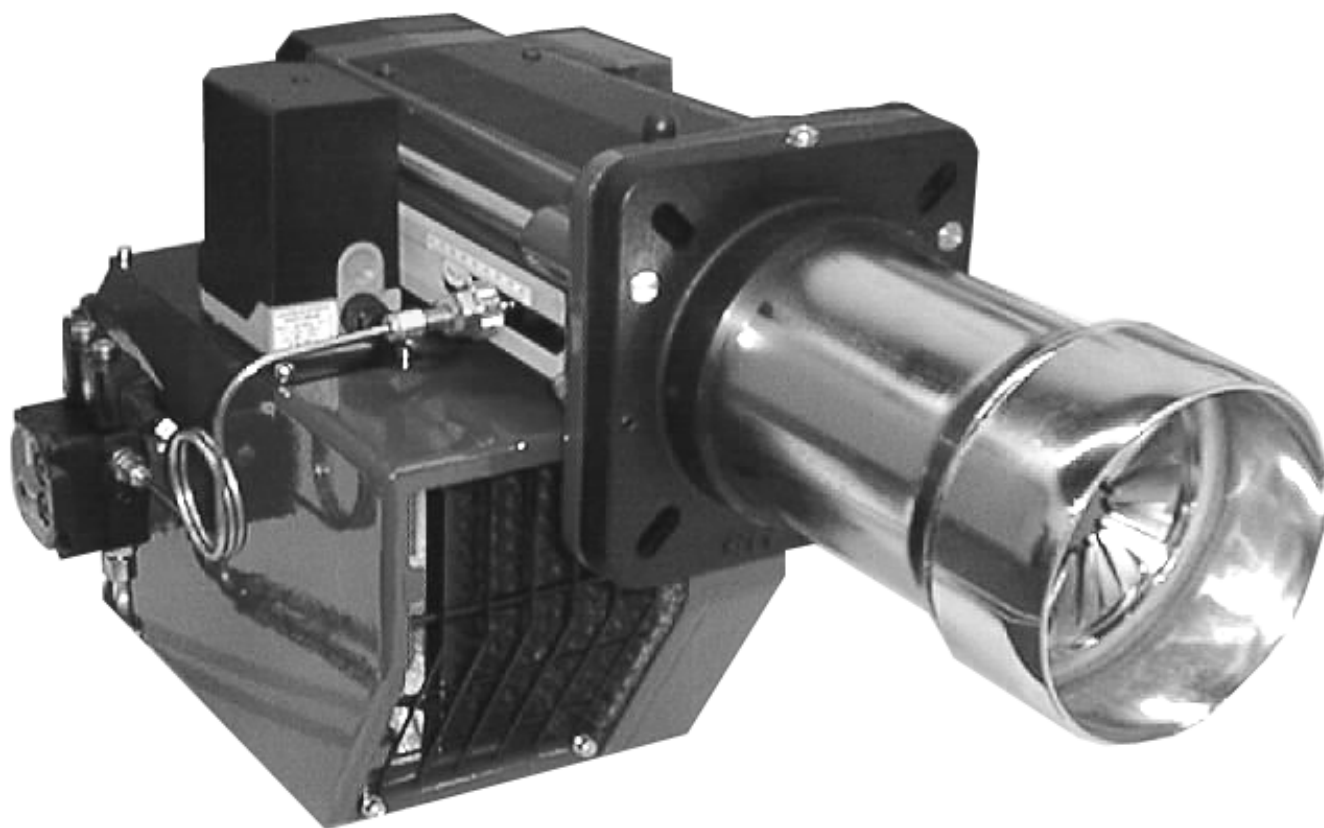


M10

Издание апрель 2001

Оставляем за собой право на внесение технических изменений, направленных на улучшение качества изделия!

Жидкое топливо



Свидетельство о соответствии

Жидкотопливные дутьевые горелки Giersch серии M10 с соответствующим идентификационными № продукции:

M 10-Z-L, M 10-AE CE-0032 AU 2558

отвечают основным требованиям следующих направлений:

- "Низкое напряжение" согласно 73/23/EWG совместно с DIN VDE 0700 часть 1 / издание. 04.88 и DIN VDE 0722/изд. 04.83
- "Электромагнитная переносимость" согласно направлению 89/336/EWG совместно с EN 55014 / Ausg. 04.93 и EN 50082-1/изд. 01.92
- "Машины" согласно направлению 98/37/EG
- „КПД“ соответственно предписанию 92/42/EWG вместе с EN 267/изд. 10.91

Эта продукция соответствует испытанным на стенде 0032 моделям.

Содержание

1	Общие указания	3
2	Объём поставки.....	3
3	Техническое обслуживание и сервисная служба	3
4	Руководство по эксплуатации	3
5	Указание	3
6	Ключ краткого обозначения	3
7	Технические данные	4
8	Присоединительные размеры котла	4
9	Монтаж фланца	4
10	Установка форсунки	5
11	Установка электродов розжига	5
12	Установка тяги форсунки (размер "А")	5
13	Установка количество воздуха	6
14	Электрическое подключение	7
15	Подключение топливопровода.....	7
16	Топливный насос	9
17	Ввод в эксплуатацию	10
18	Указания по блоку управления	11
19	Возможные неисправности	13
20	Схемы электрических соединений	14
21	Таблица настройки M10.....	15
22	Детальный чертёж M10.....	16
23	Список комплектующих частей	17
24	Рабочие зоны	20
25	Конструктивные размеры горелки	20

1 Общие указания

Монтаж установки с топкой, работающей на жидком топливе должен производиться согласно многочисленным предписаниям и директивам. Обязанностью монтажника является подробное ознакомление со всеми предписаниями. Монтаж, ввод в эксплуатацию и техническое обслуживание должны производиться внимательно и осторожно. Следует использовать лёгкое котельное топливо EL согласно DIN 51603 .

В помещениях с повышенной влажностью воздуха (прачечные),высоким содержанием пыли или агрессивных паров нельзя вводить горелку в эксплуатацию.

2 Объём поставки

Прежде,чем приступить к монтажу жидкотопливных горелок Giersch серии M 10, следует проверить объём поставки

В комплект поставки входят:

горелки, блок крепления, отдельная инструкция по эксплуатации, техническая информация, уплотнение фланца, 7-полюсное и 4-полюсное штекерное соединение (вилка Виланда).



форсунки не входят в объём поставки

3 Техническое обслуживание и сервисная служба

Один раз в год необходимо силами уполномоченного фирмы-изготовителя или другого квалифицированного специалиста осуществлять контроль работы и герметичности всей установки в целом согласно DIN 4755.

Согласно EN 267 не допускается ремонт узлов,выполняющих предохранительную функцию. Напротив, разрешена замена фирменных и равноценных в достаточной степени проверенных деталей.

В случае неквалифицированного монтажа или ремонта, установки посторонних деталей и узлов, а также ненадлежащего использования мы не несём ответственности за последствия.

4 Руководство по эксплуатации

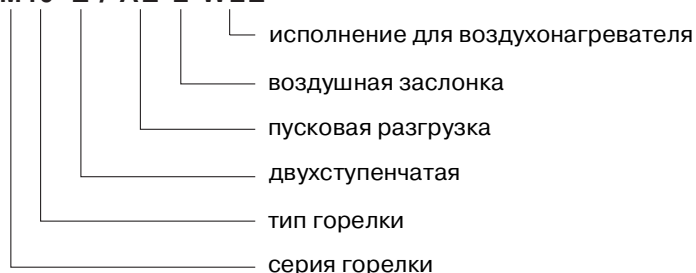
Руководство по эксплуатации вместе с данной технической информацией вывешивается на видном месте в помещении котельной. На обратной стороне инструкции по эксплуатации следует обязательно указать адрес ближайшей сервисной службы

5 Указание

Причиной возникающих отказов часто являются ошибки, возникающие в процессе эксплуатации. Обслуживающий персонал необходимо детально ознакомить с работой горелки. Если отказы возникают часто, об этом необходимо поставить в известность сервисную службу

6 Ключ краткого обозначения

M10-Z / AE-L-WLE

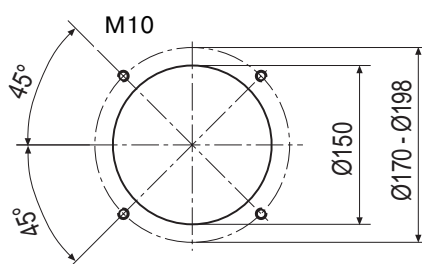


7 Технические данные

Технические данные	Тип горелки	
	M10-AE	M10-Z-L
Мощность горелки мин. в кВт	120	125
Мощность горелки макс. в кВт	355	490
Жидкое топливо	EL, DIN 51603	
Способ эксплуатации	с пусковой разгрузкой	двухступенчатая
Напряжение	230в - 50гц	
макс.	6А	
Электродвигатель (2800мин. ⁻¹) в	0,370	
Топливный насос (тип)	Danfoss BFP 52 / Suntec AT2 55	
Датчик контроля пламени	Датчик контроля пламени MZ 770S	
Топочный автомат	DKO 972	
Вес в кг (прим.)	25	26
Уровень шумов в дБ (А)	≤ 74	≤ 74

8 Присоединительные размеры котла

Все размеры в мм.

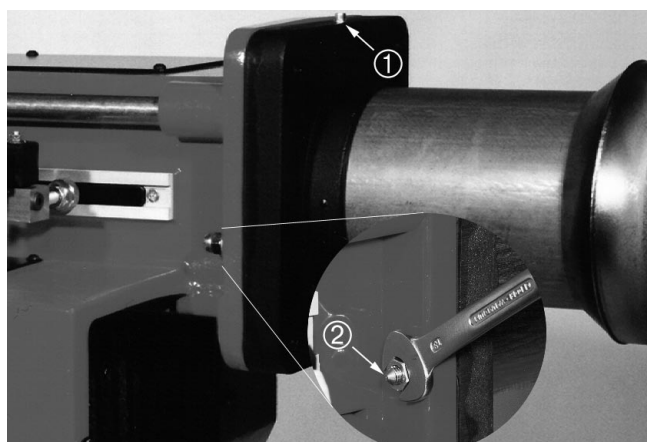


9 Монтаж фланца

Присоединительная панель должна быть подготовлена согласно размерам, указанным в разделе “Присоединительные размеры котла”. В качестве разметочного шаблона может быть использован уплотнитель фланца.

Сначала следует ослабить гайки (2) SW13 и колпачковые гайки правого направляющего стержня. Теперь можно выдвинуть вперёд фланец горелки, включая трубу горелки по направляющему стержню

Если проём дверцы котла меньше диаметра трубы горелки, то вывинтив стопорный винт (1), можно посредством вращения штыкового затвора удалить трубку горелки. Перед тем, как ввинтить крепёжные винты, на их резьбу следует нанести графитную смазку. Выровнять фланец, затем горелочную трубу и фланцевый уплотнитель и до отказа затянуть винты.



Конструкция котлов с очень глубоко посаженной передней панелью или дверцей или же котлы с реверсивным пламенем требуют соответствующего удлинения смесительного устройства. Это смесительное устройство, если жидкотопливная горелка была заказана с удлинённым смесительным устройством, уже смонтировано.

В противном случае, короткая горелочная труба и рычажный механизм сопла должны быть заменены на более длинное исполнение. Стандартное удлинение, как правило составляет 100 мм.

10 Установка форсунки

Вывинтив обе гайки, M8 (SW13) можно вытащить горелку на направляющих стержнях назад. Теперь горелка находится в сервисном положении. Ослабить винт и движением вперёд снять подпорный диск.

Вывинтить из держателя сопла пластмассовые резьбовые заглушки. При этом необходимо следить за тем, чтобы не повредить уплотнительную поверхность.

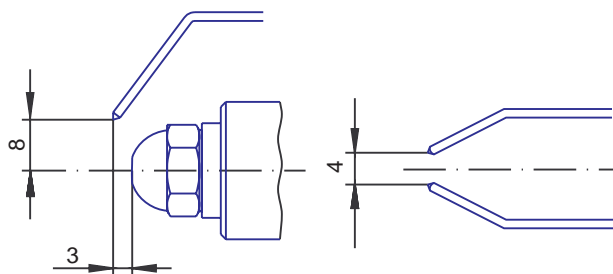
Выбранное сопло винтить при помощи шестигранного ключа (SW16). Вилочный гаечный ключ следует использовать как к контропору. Затем вплотную снова насаживается подпорный диск и затягивается до упора.



11 Установка электродов розжига

Электроды розжига предварительно устанавливаются на заводе. Между соплом и электродами розжига должны выдерживаться следующие промежуточные размеры.

Указанные размеры служат для контроля после замены сопла или электродов!



12 Установка тяги форсунки (размер "А")

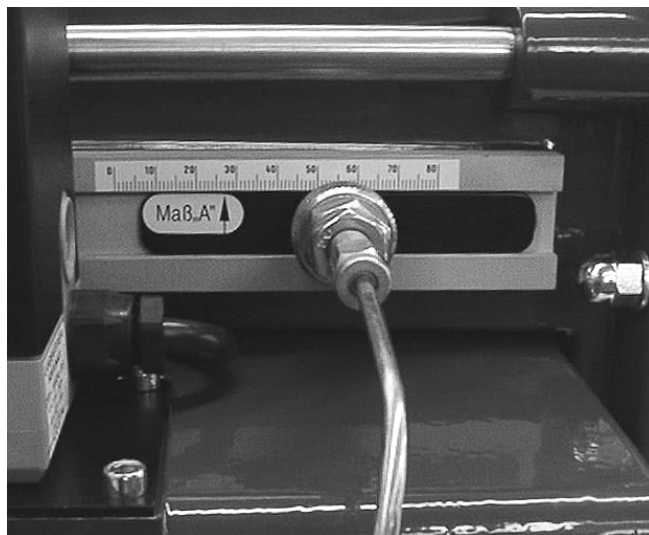
Размер "А" описывает положение воздухоподающего рукава сопла с подпорным диском в конусе горелочной трубы. С помощью установочной таблицы можно выполнить предварительную настройку горелки на соответствующую мощность.

Установка держателя сопла должна быть проведена так, чтобы давление перед подпорным диском составляло 5-6,5 мбар на первой ступени и соответственно 9-10 мбар на второй ступени.

У котлов с более высоким давлением в топочной камере требуется небольшое увеличение размера "А", а у котлов с более низким давлением в топочной камере небольшое уменьшение.

Также требуется перестановка кулачков у сервопривода воздушной заслонки.

более высокое сопротивление ▶ большее число
более низкое сопротивление ▶ меньшее число



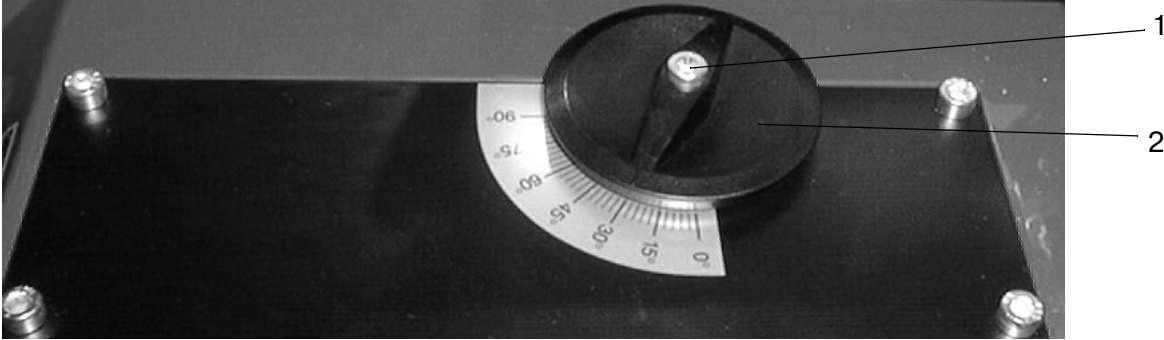
В обязательном порядке требуется выполнить точный, соответствующий установке замер!

13 Установка количества воздуха

Исполнение -АЕ

После ослабления стопорного винта (1) количество воздуха устанавливается при помощи маховичка (2) на требуемую мощность котла. Значение положения воздушного клапана можно взять из таблицы предварительной настройки

После установки стопорный винт (1) должен быть жёстко зафиксирован



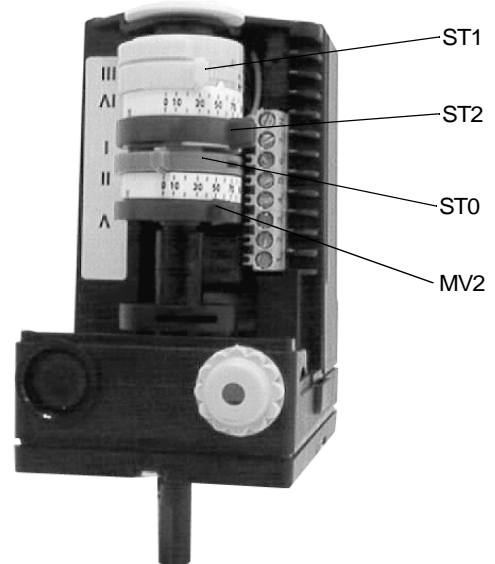
Исполнение -Z-L

Сервопривод воздушной заслонки служит для изменения ее положения или включения электромагнитных клапанов у двухступенчатых горелок с воздушной запорной заслонкой. Настройка осуществляется через контактные кулачки-переключатели, находящиеся на валике сервопривода.

Положение кулачков для согласования горелки с требуемой производительностью котла указаны в таблице предварительной настройки.

Для этого:

Снять кожух с сервопривода воздушной заслонки. Изменить положение кулачков выносными ручками или обычной отвёрткой (точная настройка).



При необходимости можно изменить установку кулачков при регулировке горелки.

большее число = больше воздуха, давление увеличивается
меньшее число = меньше воздух, давление понижается

Цветовая маркировка контактных кулачков:

синий = ST0 (положение "закрыто")
желтый = ST1 (положение 1 ступень)
красный = MV2 (положение "открытие магнитного клапана 2 ступени")
красный = ST2 (положение 2 ступень)

При изменении установки кулачков необходимо обратить внимание на следующее:

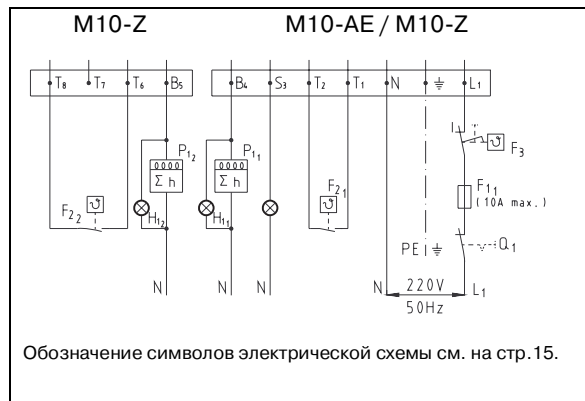
- значение положения кулачка ST1 не должно быть больше значения ST 2.
- значение положения кулачка MV2 установить прим. на 1/3 установочного хода между 1-й и 2-й ступенью.
- проверять положение кулачка MV2 после корректировки положения кулачка ST1.
- после перестановки ST1 и ST2 необходимо переключиться на следующую ступень, чтобы активировать установку.
- после регулировки горелки, снова закрепить кожух серводвигателя и переключатель 1-2 ступеней поставить в положение 2-й ступени.

Важно! Положение кулачка ST2 не должно превышать маркировку 88.

14 Электрическое подключение

Электрическое подключение горелки в прилагающейся штекерной части производится согласно эл. схеме с учётом местных предписаний.

Токоподводящая линия должна быть на макс. 10А предохранена (рекомендация) и проложена при помощи эластичного кабеля.



**Если штекерная часть уже соединена проводами:
Произвести контроль согласно приведённой схеме!**

15 Подключение топливопровода

Топливопроводы должны быть настолько приближены к горелке, чтобы присоединение топливных шлангов можно было выполнить без натяжения. При этом следует обратить внимание на то, чтобы горелка легко приводилась в сервисное положение.



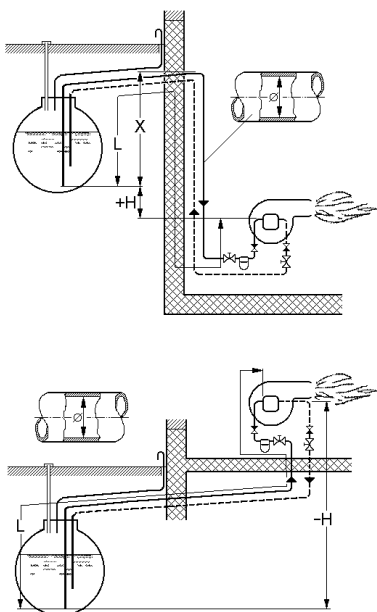
Перед топливным насосом в обязательном порядке устанавливается топливный фильтр

Таблицы для двух- или однолинейного монтажа показывают максимально возможные длины трубопроводов в зависимости от 3 факторов, относящиеся к сверхлёгкому диз. топливу вязкостью 4,8 cSt.

- Разница высот между насосом и баком,
- Пропускная способность сопла, тип насоса,
- Диаметр топливопровода

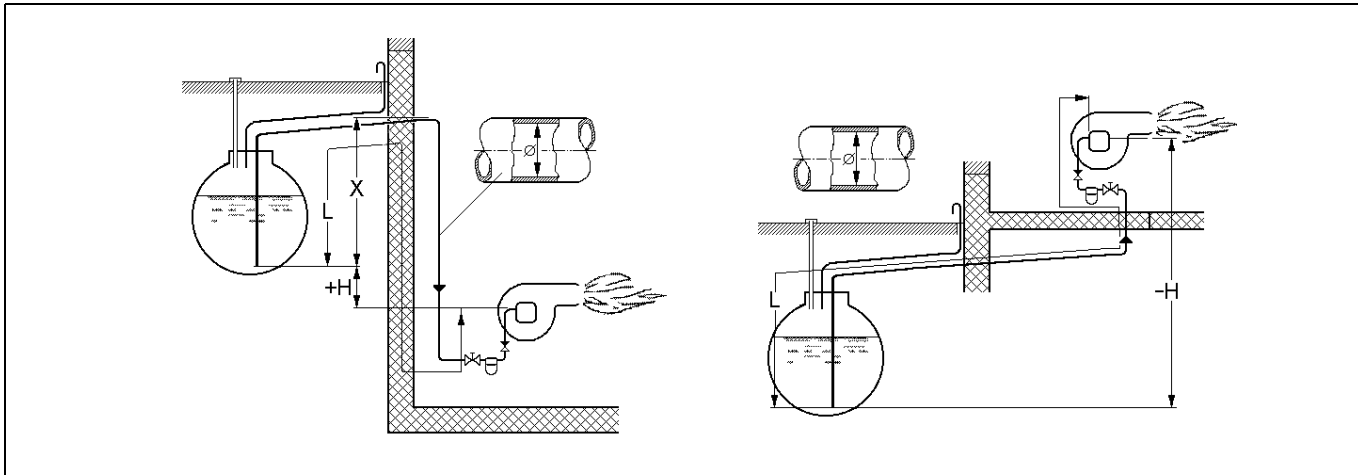
При длине всасывающего трубопровода для сопротивления были учтены 4 изгиба, 1 клапан и 1 обратный клапан. Из-за возможных испарений топлива размер „X“ не должен превышать 4 м.

Двухлинейная система



H (м)	Danfoss BFP 52			Suntec AT2 55		
	L (м)			L (м)		
	Ø 6 мм	Ø 8 мм	Ø 10 мм	Ø 6 мм	Ø 8 мм	Ø 10
4.0	21	67	100	22	75	150
3.0	19	59	100	19	66	150
2.0	16	51	100	16	56	141
1.0	13	42	100	13	47	118
0.5	12	38	94	12	42	107
0	11	34	84	11	38	96
-0.5	10	30	74	9	33	84
-1.0	8	26	64	8	29	73
-2.0	6	18	44	5	19	51
-3.0	3	10	24	2	10	28
-4.0	1	2	4	0	0	5

Однолинейная система



форсунка трубопровод Ø	Danfoss BFP 52					Suntec AT2 55						
	10 кг/ч		20 кг/ч			12 кг/ч		19 кг/ч		30 кг/ч		
	Ø5	Ø6	Ø6	Ø8	Ø10	Ø4	Ø6	Ø6	Ø8	Ø6	Ø8	Ø10
H (м)	L (м)	L (м)	L (м)	L (м)	L (м)	L (м)	L (м)	L (м)	L (м)	L (м)	L (м)	L (м)
4.0	65	100	31	99	100	21	109	72	150	45	144	150
3.0	49	100	23	74	100	18	96	63	150	39	127	150
2.0	32	100	16	49	100	16	82	55	150	34	109	150
1.0	16	51	8	25	60	13	69	46	146	28	92	150
0.5	8	26	4	12	30	12	63	41	133	26	83	150
0	32	66	33	100	100	11	56	37	119	23	74	150
-0.5	28	58	29	93	100	9	50	33	105	20	66	150
-1.0	24	50	25	80	100	8	43	28	91	17	57	141
-2.0	17	34	18	56	100	6	30	20	64	12	40	98
-3.0	9	19	10	31	75	3	17	11	36	6	22	56
-4.0	1	3	2	6	15	0	4	2	9	0	5	13

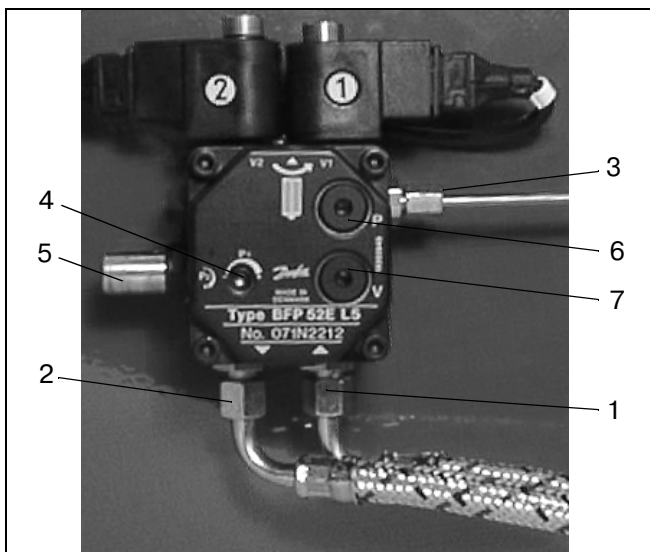
16 Топливный насос

Насосы предусмотрены для установки в двухлинейных системах (заводская установка). Жидкотопливная горелка М10 запускается сначала с низким значением напора насоса и затем переключается на более высокое значение и тем самым на полную мощность.

Напор насоса должен устанавливаться на соответствующую мощность (см. таблицу установки стр.15). Указанные значения напора насоса являются только ориентировочными значениями и могут при необходимости изменяться согласно условиям установки.

Для этого:

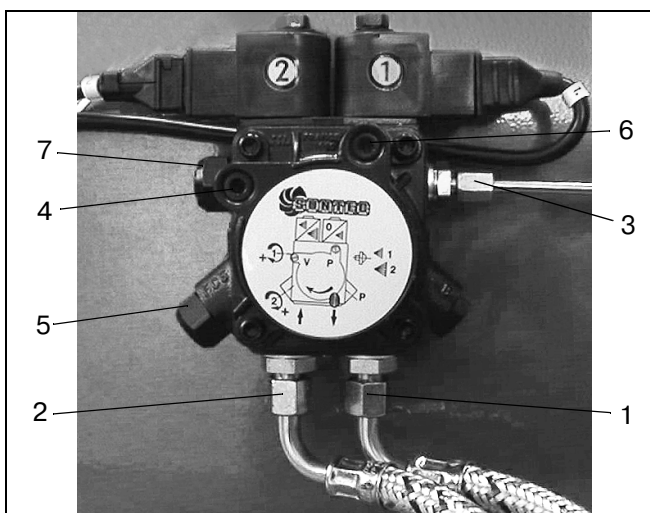
- Вывинтить пробку отверстия для измерения напора 6 ,
- Ввинтить манометр,
- Установить напор насоса установочным винтом 5 (2. ступень) и 4 (1. ступень) по таблице.



Если будет необходимо перевести насос на однолинейную систему, то следует обратить внимание на следующее:

Топливный насос Danfoss:

Удалить резьбовую пробку отверстия подачи топлива на форсунку. Затем вывернуть байпасную заглушку, находящуюся в отверстии. Снова ввинтить резьбовую пробку и крепко затянуть. Удалить шланг и соединительный ниппель обратной линии. Закрыть отверстие обратной линии пробкой. Теперь количество всасываемого насосом топлива соответствует пропускной способности форсунки.



Suntec:

Удалить шланг и соединительный ниппель обратной линии. Затем вывернуть байпасную заглушку из отверстия обратной линии и прочно закрыть его пробкой. Теперь количество всасываемого насосом топлива соответствует пропускной способности форсунки.

- 1 = подающая линия
- 2 = обратная линия
- 3 = выход на форсунку
- 4 = установка напора 1-ступени
- 5 = установка напора 2-ступени
- 6 = подключение манометра
- 7 = подключение вакуумметра



При переводе на однолинейную систему рекомендуется установка жидкотопливного фильтра с подводом обратной линии. При этом насос продолжает функционировать в двухлинейной системе. Присоединить входной и обратный шланги горелки к фильтру. Открыть топливный кран на фильтре. Произвести пуск установки.

17 Ввод в эксплуатацию

Исполнение -АЕ:

- ввинтить манометр для измерения напора насоса.
- выполнить предварительную настройку горелки на соответствующую мощность котла согласно таблице настройки и выбора форсунок (стр.15)
 - размер форсунок
 - размер "А"
 - положение воздушной заслонки
- подключить горелку к котлу.
- включить горелку.
- выполнить замер содержания CO_2 , температуры отходящих газов и образования сажи.
- скорректировать дутьевой воздух, см. страница 6.
- после настройки выключить горелку и вывинтить манометр.

Исполнение -Z-L:

- ввинтить манометр для измерения напора насоса.
- выполнить предварительную настройку горелки на соответствующую мощность котла согласно таблице настройки и выбора форсунок (стр.15)
 - размер форсунок
 - размер "А"
 - положение воздушной заслонки ST 1 / ST 2
- подключить горелку к котлу;
- включить горелку;
- после открытия воздушной заслонки включаются зажигание и продувка.
- после окончания предварительной продувки открывается электромагнитный клапан 1-й ступени.
- горелка осуществляет розжиг на 1-й ступени.
- при помощи переключателя перевести горелку на 2-ю ступень и проверить напор насоса, при необходимости установить заново.
- произвести замер содержания CO_2 , температуры отходящих газов и образования сажи.
- откорректировать дутьевой воздух на сервоприводе воздушной заслонки, см. стр. 6.
- после настройки 2-й ступени перевести переключатель в положение 1-й ступени и установить напор насоса.
- произвести замер содержания CO_2 , температуры уходящих газов и образования сажи.
- откорректировать дутьевой воздух на сервоприводе воздушной заслонки, см. стр. 6.
- выполнив регулировку горелки, снова зафиксировать кожух сервопривода воздушной заслонки.
- выключить горелку и вывинтить манометр.

18 Указание к блоку управления

Блок управления DKO 972 с управляемой микропроцессором программой обеспечивает чрезвычайно стабильные этапы программы, независимо от колебаний напряжения в сети и окружающей температуры. Встроенная визуальная информационная система позволяет осуществлять непрерывный контроль актуальных процессов и информирует также о причинах аварийного отключения. Каждая последняя причина сбоя сохраняется в памяти прибора и даже в случае пропадания напряжения воспроизводится при повторном включении прибора. Блок управления предохранён от пониженного напряжения.

Информационная система

Информационная система управляется микропроцессором и показывает процессы в связи с управлением горелкой и контролем. Наряду со слежением за программой система позволяет без дополнительных приборов сразу же локализовать сбой при пуске или во время эксплуатации. Информационная система позволяет считывать информацию по электронной индикации. Сигналы передаются визуально воспринимаемым мигающим кодом.

Индикация хода программы

Встроенный микропроцессор управляет не только ходом программы, но также и информационной системой. Отдельные фазы хода программы отображаются при помощи мигающего кода.

Сигнал	Мигающий код
Период предварительного зажигания	.
Контрольно-предохранительный и период последующего зажигания	■ .
Период запаздывания 2 ступени	■ .
Эксплуатация	■ ■ —
Недостаточное напряжение в сети	■ ■ —

Описание:

| = короткая пульсация

■ = длинная пульсация

. = короткая пауза

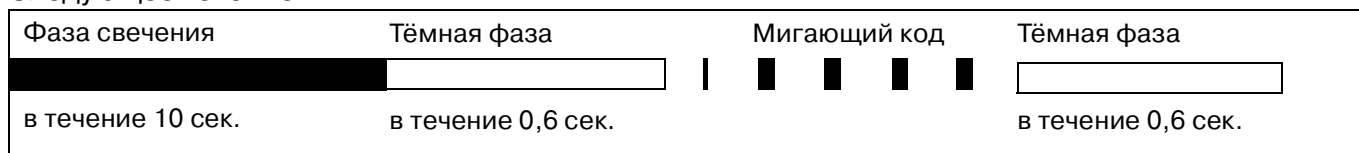
— = длинная пауза

Диагностика причин сбоя

В случае сбоя индикация светится постоянно. Каждые 10 сек. это свечение прерывается и высвечивается мигающий код, выдающий показание по сбою.

Эта последовательность будет повторяться до тех пор, пока помеха не будет снята, т.е. пока прибор не будет разблокирован.

Следующее течение:



Сигнал сбоя	Мигающий код	Причина сбоя
Аварийное отключение	■ ■ ■ ■	во время предохранительного периода пламя не распознаётся
Сбой по причине постороннего света	■ ■ ■	Посторонний свет в течение периода контроля, вероятно дефектный датчик

Функциональный контроль

Предохранительная проверка контроля пламени должна производиться как первичном вводе в эксплуатацию, так и после технических осмотров или длительной остановки установки.

Попытка пуска с затемнённым датчиком пламени

После окончания контрольно-предохранительного периода горелка должна выйти в режим сбоя.

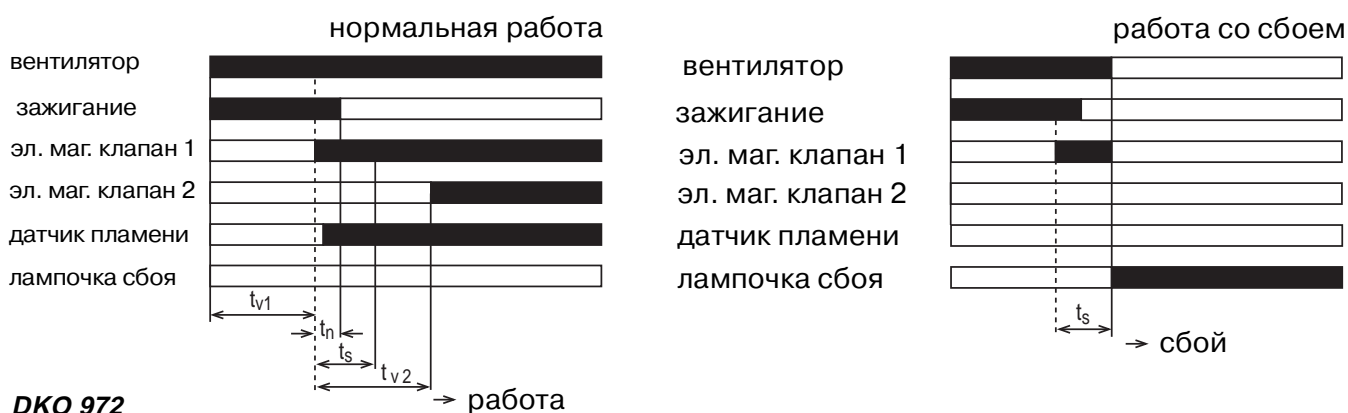
Пуск при освещённом датчике пламени

Примерно через 20 сек. (DKW 972 17 сек.) предварительной продувки горелка должна выйти в режим сбоя.

Нормальный пуск; когда горелка будет функционировать, датчик пламени затемнить:

Новая попытка пуска, по окончании контрольно-предохранительного периода блок управления должен выйти в режим сбоя.

DKW 972: Подача топлива должна незамедлительно прекращаться и в течение примерно 60 сек. производиться последующая продувка. Затем производится новый пуск, причём блок управления в конце контрольно-предохранительного периода должен выйти в режим сбоя.



Предохранительная и переключательная функции

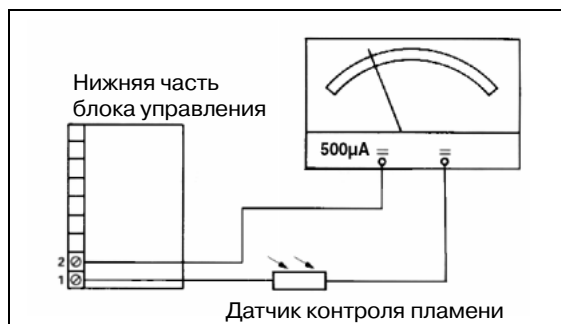
При пропадании пламени во время эксплуатации сразу отключается подача топлива, и прибор производит новую попытку пуска с предварительной продувкой и последующим зажиганием. Если пламя не образуется, то по истечении контрольно-предохранительного периода прибор выходит в режим сбоя. При размыкании сети в любом случае происходит новый пуск. При воздействии постороннего источника света блок управления переключается в режим сбоя во время периода предварительной продувки по истечении контрольно-предохранительного периода.



Блок управления разрешается ставить или снимать, если только главный выключатель находится в положении ВЫКЛ или разомкнуто 7-полюсное штекерное соединение. Воздействие постороннего источника света на фоторезистор или на датчик контроля пламени (напр., через смотровое стекло или от раскалённого шамота) должно быть предотвращено. Только в этом случае гарантируется бесперебойное функционирование установки

Satronic:	DKO 972	DKW 972
t_{v1} = период предварительного зажигания + предварительная продувка	15 сек.	20 сек.
t_s = контрольно-предохранительный период	5 сек.	5 сек.
t_n = период после воспламенения	7 сек.	7 сек.
t_{v2} = время запаздывания 2-й ступени	20 сек.	20 сек.
последующая продувка после отрыва пламени	нет	20сек.
время ожидания после аварийного отключения	нет	
фоторезистор (датчик контроля пламени)	MZ 770	

Измерение фототока (MZ 770)



При отклонении стрелки прибора в обратную сторону следует поменять местами концы подключения измерительных проводов!

Установка амперметра для постоянного тока, диапазон измерения до 200 мА !

Рекомендуемый измерительный прибор

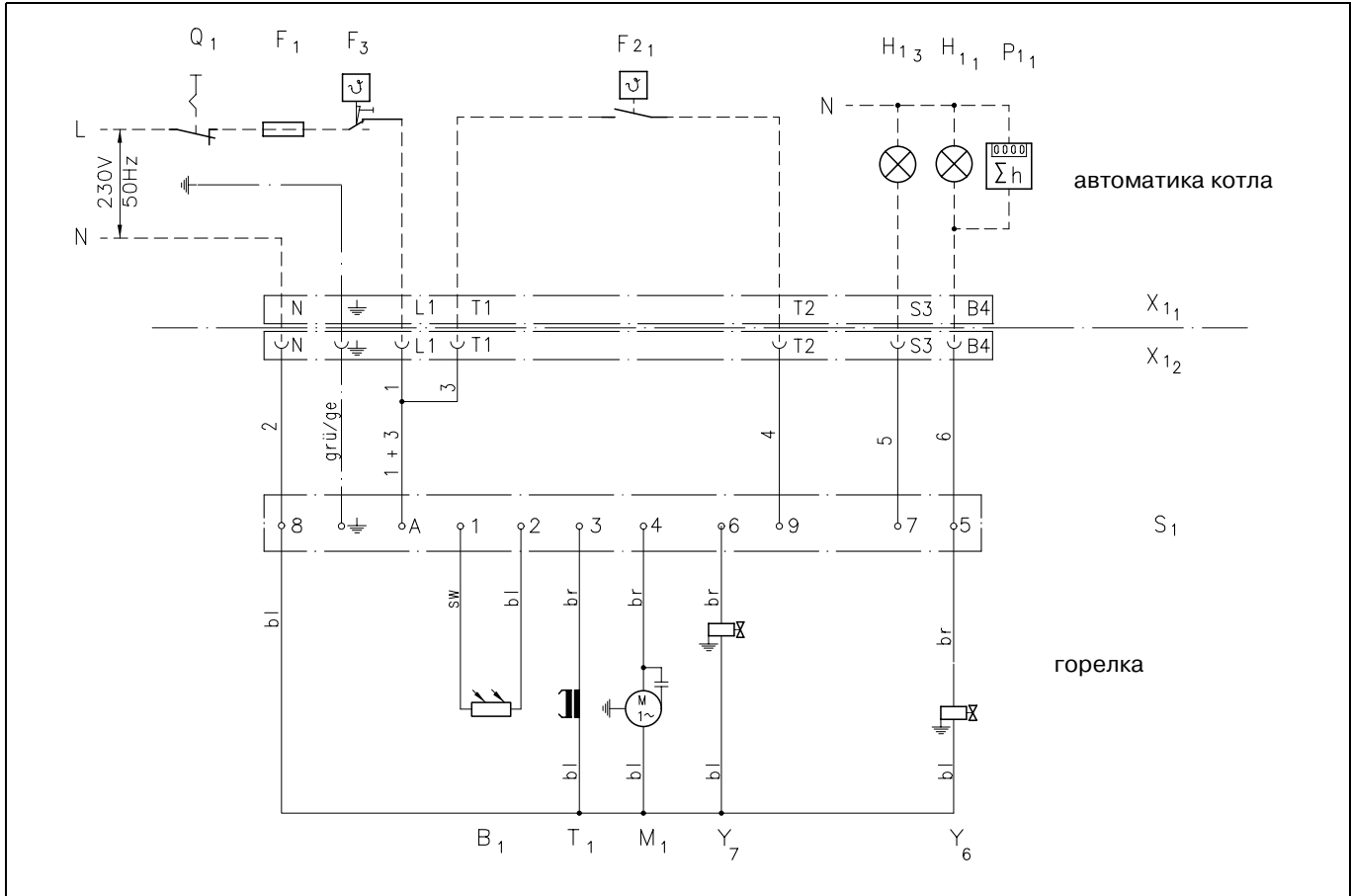
Цифровой измерительный прибор Арт.-№. 50 263

19 Возможные неисправности

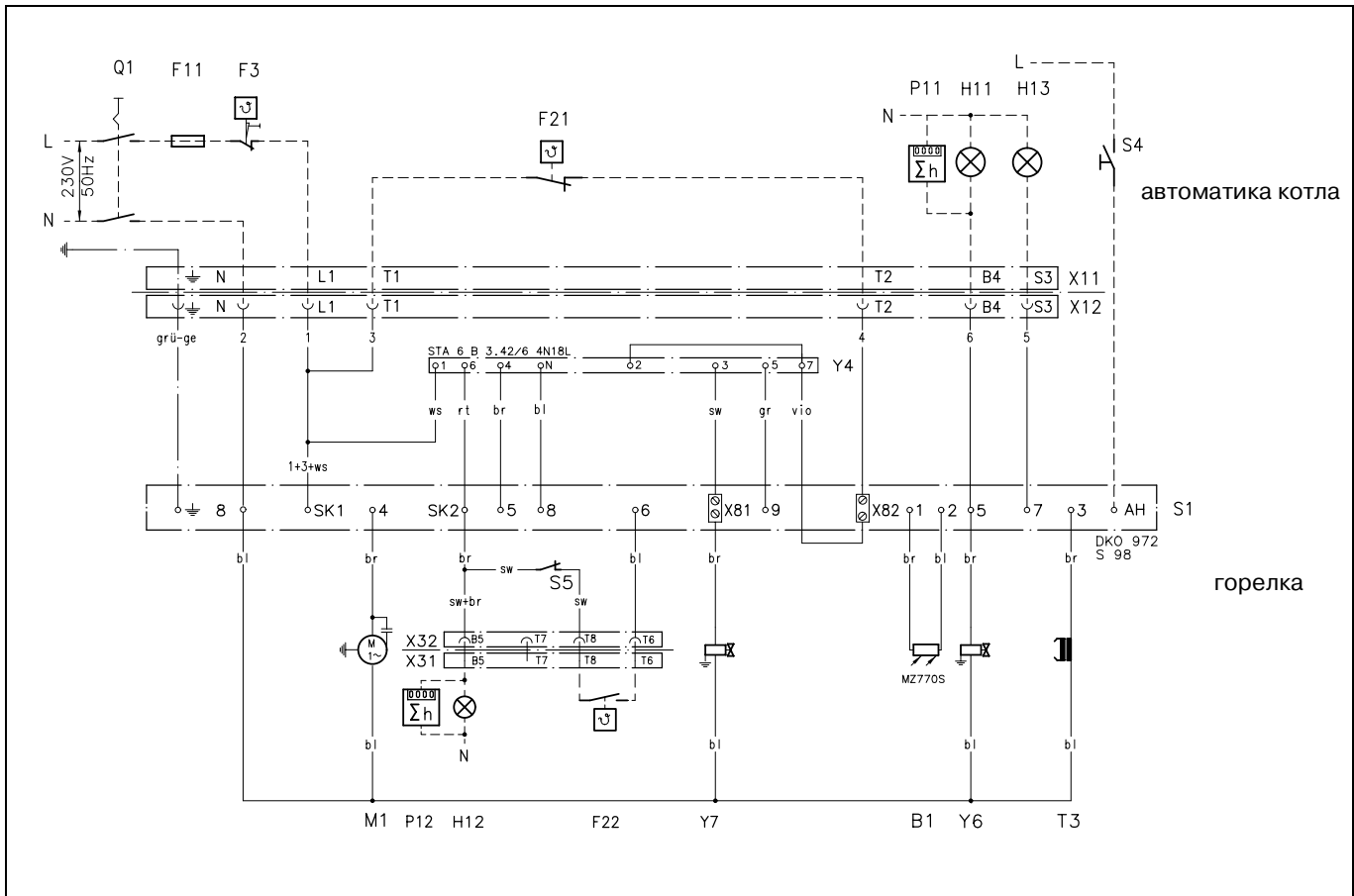
Неисправность	Причина	Устранение
Мотор горелки не вращается	дефектный предохранитель заблокирован предохранительный термостат превышена выставленная температура блок управления не исправен мотор не исправен датчик контроля пламени не размыкается, или не включается дефект муфты мотор-насос	заменить разблокировать после снижения температуры повторный пуск заменить заменить заменить заменить
Горелка запускается и переключается по истечении контрольно-предохранительного периода на режим сбоя	а) с образованием пламени: датчик контроля пламени загрязнён, дефектен или неверно установлен неисправен блок управления б) без образования пламени: нет воспламенения горелка не получает жидкое топливо: клапаны, кран топливпровода закрыты топливный бак пуст фильтр загрязнён топливопровод не герметичен насос дефектен приёмный клапан насоса не герметичен форсунка загрязнена или дефектна электромагнитный клапан неисправен фильтр насоса засорен посторонний свет муфта мотор-насос дефектна	очистить, заменить, правильно установить заменить Проверить электрод розжига инастройку, запальный трансформатор и кабель открыть залить топливо очистить герметизировать заменить герметизировать фильтр форсунки очистить или заменить форсунку заменить очистить фильтр или заменить см.поз. 18 заменить
Пламя гаснет во время работы	топливный бак пуст форсунка загрязнена или дефектна топливный фильтр или подающий топливопровод загрязнены воздушные пузыри электромагнитный клапан дефектен	залить топливо очистить фильтр форсунки или заменить форсунку очистить фильтр и трубопроводы проверить всасывающую линию и арматуру заменить
Смесительное устройство сильно залито топливом или закоксовано	неправильная установка неверный размер форсунки неверно установлено количество подаваемого воздуха помещение котельной недостаточно проветривается	исправить установочные размеры заменить заново отрегулировать горелку обратить внимание на достаточное проветривание
Помехи радио- и телевидения	поверхностный пробой к форсунке или подпорному диску слабая мощность антенны	электрод розжига исправить проверить антенну установить помехозащитный конденсатор или помехоподавляющие резисторы

20 Схемы электрических соединений

M10-AE с DKO 972




M10-Z-L с DKO 972



Пояснение:

B1 датчик контроля пламени
 F1 внеш. предохранитель (рекоменд. макс. 10А)
 F21 внеш. регулятор температуры
 F3 внеш. предохранительный термостат
 H11 внеш. рабочая лампа, 1 ступень
 H12 внеш. рабочая лампа, 2 ступень
 H13 внеш. лампа аварийной сигнализации
 M1 электродвигатель горелки
 P11 внеш. счётчик часов работы 1 ступень
 P12 внеш. счётчик часов работы 2 ступень
 Q1 главный выключатель отопления
 S1 топочный автомат Satoric DKO 972
 S3 переключатель 1-2 ступени
 T1 запальный трансформатор
 X11, X31 штекер автоматики котла
 X12, X32 эл. разъем горелки

X81, X82 однополюсная клеммная колодка
 Y4 сервопривод
 Y6 топливный эл. маг. клапан 1 ступень
 Y7 топливный эл. маг. клапан 2 ступень

 PE=защитный провод

Цветовые обозначения:

bl синий
 br коричневый
 ge жёлтый
 grü зелёный
 sw чёрный
 vio фиолетовый
 ws белый
 gr серый

21 Таблица настройки M10

M10-AE						
Мощность горелки [кВт]	Форсунка		Напор насоса [бар]	Расход топлива [кг/ч]	Размер "А" [мм]	Воздушная заслонка [°]
	размер [gph]	тип				
165	3,00	60°S	16	13,9	12	14
180	3,50	60°S	16	15,3	13	17
200	4,00	60°S	16	16,8	16	19
225	4,50	60°S	16	19,0	18	25
255	5,00	60°S	16	21,6	20	29
285	5,50	60°S	16	24,1	25	32
320	6,00	60°S	16	27,0	30	36

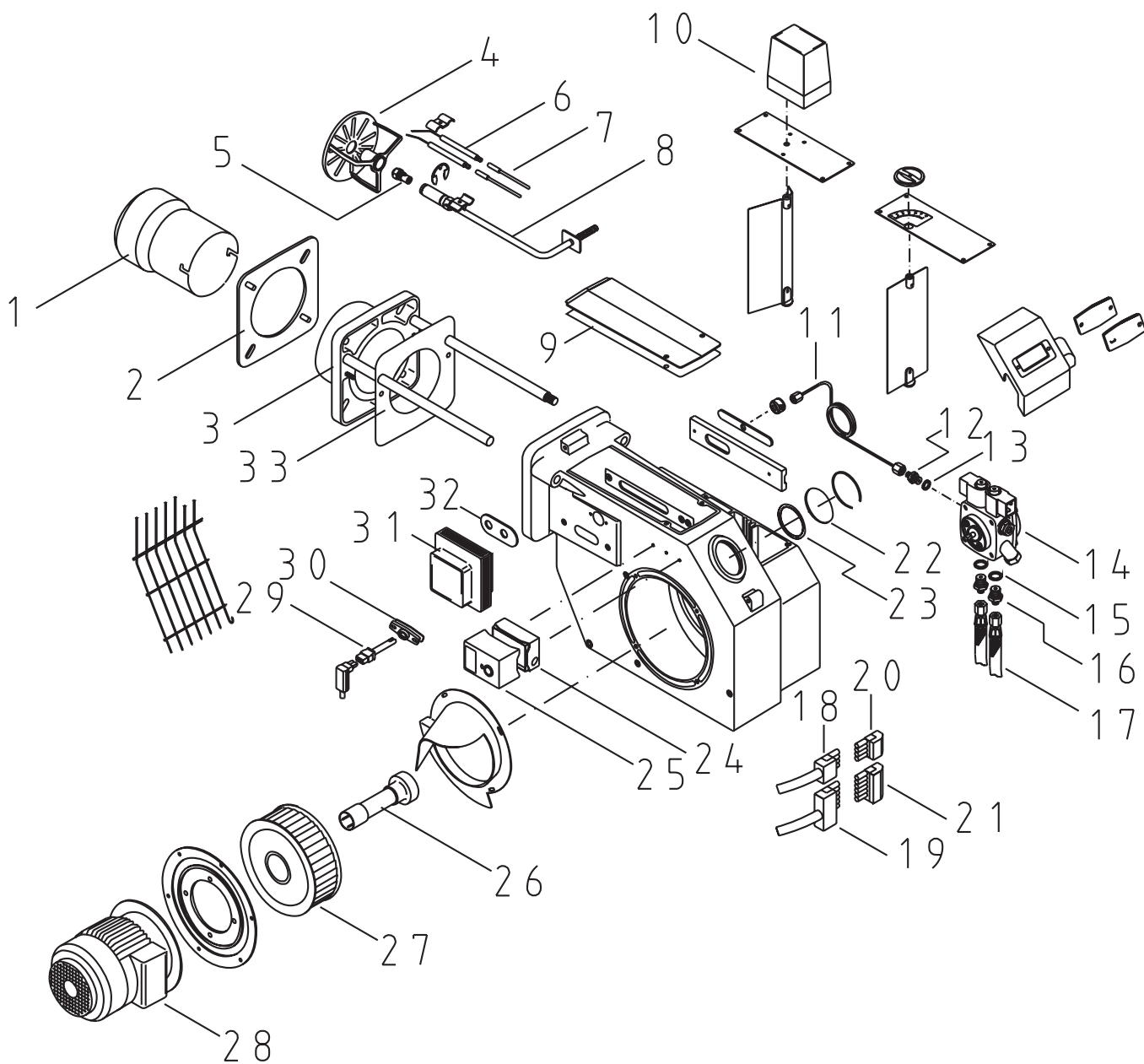
M10-Z-L										
Мощность горелки		Форсунка		Напор насоса		Расход топлива		Размер "А" [мм]	воздушная заслонка	
2-я ст. [кВт]	1-я ст. [кВт]	размер [gph]	вид	1-я ст. [бар]	2-я ст. [бар]	1-я ст. [кг/ч]	2-я ст. [кг/ч]		1-я ст. (оранж.) [°]	2-я ст. (красн.) [°]
205	145	3,50	60°S	10	20	12,2	17,3	12	10	24
225	165	4,00	60°S	10	20	13,9	19	15	10	25
250	185	4,50	60°S	10	20	15,6	21,1	15	12	35
280	205	5,00	60°S	10	20	17,4	23,7	18	15	40
330	235	5,50	60°S	10	20	19,8	28,2	20	18	50
400	270	6,00	60°S	10	20	23,1	33,8	22	21	70
430	310	7,00	60°S	10	18	26,2	36,3	35	29	88

Значения, приведенные в таблице, являются данными для настройки только при пуске в эксплуатацию. Требуется последующая настройка в зависимости от мощности котла, теплотворной способности топлива и высоты нахождения установки.

Цветовые обозначения кулачков на сервоприводе воздушной заслонки

ST0 = синий
 ST1 = желтый
 ST2 = красный
 MV2 = красный

22 Детальный чертёж М10

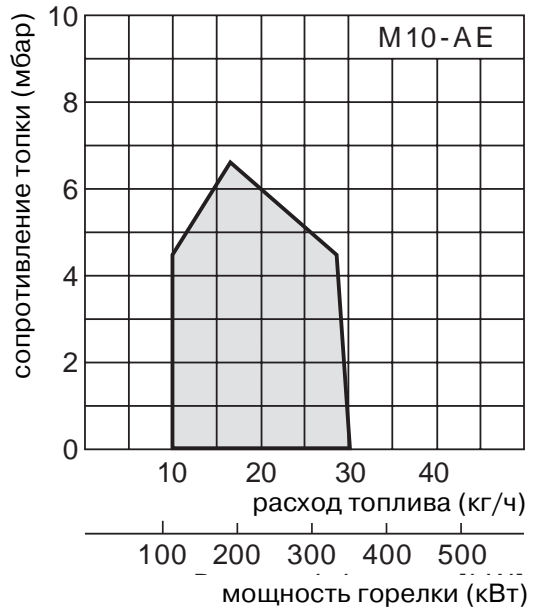
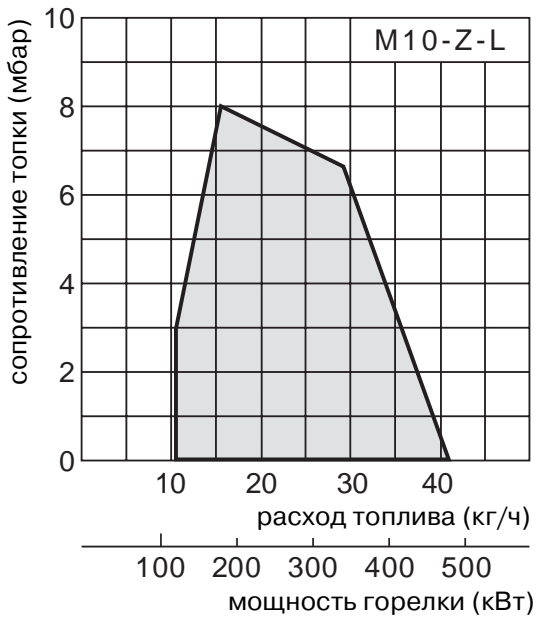


23 Список комплектующих частей

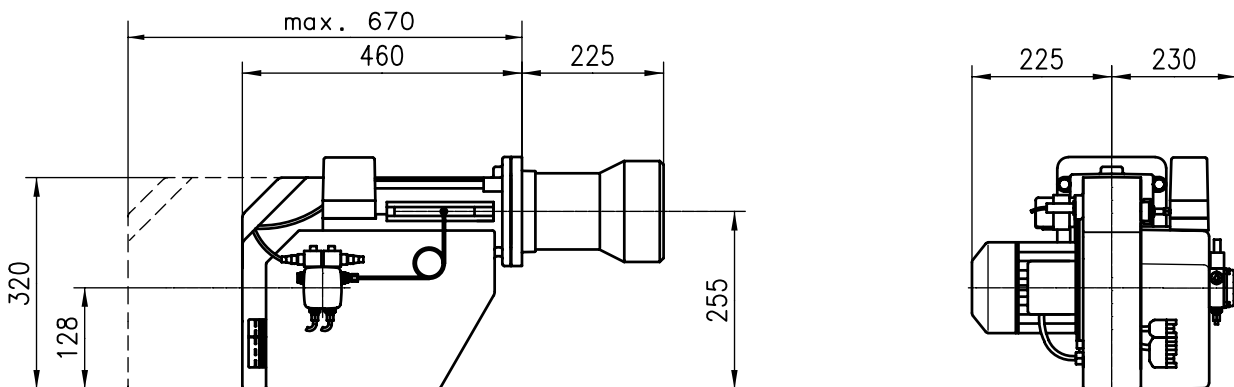
Позиция	Наименование	VE	Заказ. №
1	горелочная труба	1	36-10-11949
1	горелочная труба, удлинение 100 мм	1	36-10-11951
2	уплотнение фланца	5	36-50-11760
3	крепёжный фланец с направляющими штангами	1	46-30-22150
4	подпорной диск в компл.	1	46-30-22078
5	форсунка		по заказу
6	электрод розжига	5	36-50-11747
7	кабель зажигания	5	47-50-11801
7	кабель зажигания, 100 мм удлинение	5	47-50-11802
8	шток форсунки в компл.	1	46-30-22151
8	шток форсунки в компл., 100 мм удлинение	1	46-30-22152
9	уплотнение крышки корпуса	10	47-50-10668
10	сервопривод воздушного клапана (только у M10-Z-L)	1	47-10-22467
11	соединительная трубка насос-шток форсунки	1	46-30-21946
12	измерительный ниппель Ø4 x R1/8"	5	37-50-20200
13	уплотнительное кольцо Al 10 x 14 x 2	50	37-50-10788
14	топливный насос	1	47-10-12360
15	уплотнительное кольцо Al 13 x 18 x 2	50	37-50-11293
16	ниппель шланга R1/4" x 6LL	10	37-50-11348
17	шланг в металлической оболочке NW 6	1	47-10-11347
18	4-полюсное электр. гнездо в компл. (только у M10-Z-L)	1	47-30-11840
19	7-полюсное электр.гнездо в компл.	1	47-10-11243
20	4-полюсный штекер (только у M10-Z-L)	5	37-50-11143
21	7-полюсный штекер	5	37-50-11015
22	смотровое стекло	5	36-50-11544
23	уплотнение для смотрового стекла	20	36-50-10330
24	нижняя часть блока управления	1	31-20-10113
25	блок управления DKO 972	1	47-10-21856
25	блок управления DKW 972	1	47-10-21731
26	муфта в компл.	1	46-30-22153
27	колесо вентилятора Ø180 x 75	1	46-10-12997
28	электродвигатель в/ 50 гц - 370вт	1	47-10-12998
29	датчик контроля пламени MZ 770 S	20	47-50-20433
30	уплотнение для датчика контроля пламени	20	47-50-11800
31	запальный трансформатор	1	47-20-12767
32	уплотнение для запального трансформатора	20	46-50-10304
33	уплотнение фланца кожуха	5	36-10-11761

VE=единиц в упаковке 1, 5, 10, 20, 50 штук

24 Рабочие зоны



25 Конструктивные размеры горелки



все размеры в мм

Вся информация, изложенная в данной технической документации, а также предоставленные в Ваше распоряжение чертежи, фотографии и технические описания остаются нашей собственностью и не подлежат тиражированию без нашего предварительного письменного разрешения. Оставляем за собой права на внесение изменений.

GIERSCH

GIERSCH GmbH • Завод по производству жидкотопливных и газовых горелок
Postfach 3063 • D-58662 Nemer • Telefon 02372/965-0 • Telefax 02372/61240
E-Mail: kontakt@giersch.de • Internet: <http://www.giersch.de>

