



Руководство по эксплуатации

АЕ 44

Содержание

| | |
|---|----|
| 1 Общие указания | 3 |
| 2 Технические данные | 3 |
| 3 Комплект поставки | 5 |
| 4 Требования к технике безопасности | 5 |
| 5 Устройство котла | 6 |
| 6 Подготовка котла к работе | 8 |
| 7 Порядок работы | 11 |
| 8 Проверка технического состояния (диагностирование) | 12 |
| 9 Техническое обслуживание | 13 |
| 10 Методика проведения контрольных испытаний | 14 |
| 11 Правила транспортировки, упаковки и хранения | 14 |
| 12 Свидетельство о приемке | 15 |
| 13 Возможные неисправности котла | 16 |
| 14 Гарантийные обязательства | 17 |
| 15 Сведения об утилизации | 18 |
| Вкладыш к руководству по эксплуатации | 19 |
| Акт дефектов | 20 |
| Гарантийный талон №1 | 21 |
| Гарантийный талон №2 | 23 |

2010



Уважаемый покупатель!

Перед установкой котла внимательно прочтите руководство по эксплуатации. При монтаже котла необходимо провести работы по техническому обслуживанию п. 9.2.

ВНИМАНИЕ!

При заполнении и опрессовке системы отопления давление воды не должно превышать 0,6 МПа (6,0 кгс/см²).

Не допускается ставить запорные устройства на сигнальной трубе в открытой системе.

Система отопления может быть открытой и закрытой.

Обязательно устанавливать циркуляционный насос.

Не допускается производить наполнение или подпитку системы отопления водой во время работы основной горелки и температуре воды в теплообменнике менее 40°С, для исключения преждевременного разрушения теплообменника.

ВНИМАНИЕ!

Не допускается применять котлы на опасных производственных объектах!

Определение отапливаемой площади помещения производится проектной организацией в зависимости от климатических зон и теплотерь здания.

Ориентировочная площадь отапливаемого помещения 300-600 м².

КОТЕЛ КЧГО-50-1 мод. 0015.03 Siberia (АВТОМАТИКА 820 NOVA mv)

1 ОБЩИЕ УКАЗАНИЯ

1.1 Прежде чем пользоваться котлом, ознакомьтесь с настоящим руководством. Нарушение приведенных ниже правил эксплуатации может привести к несчастному случаю и вывести котел из строя.

1.2 Смонтированный котел может быть пущен в эксплуатацию только после приемки его работником местного управления газового хозяйства, инструктажа владельца и заполнения вкладыша (Приложение).

1.3 Работы по монтажу (газовая часть), пуско-наладку котла должна выполнять специализированная организация, имеющая право на данный вид работ, по проекту, утвержденному местным управлением газового хозяйства.

1.4 Проверяет и чистит дымоходы специализированная организация по заявкам домовладельцев или домоуправления.

1.5 Профилактическое обслуживание, устранение неисправностей, ремонт котла и газопроводов осуществляются местным управлением газового хозяйства.

1.6 Предприятие-изготовитель оставляет за собой право на внесение изменений в конструкцию котла, не ухудшающих его работу.

2 ТЕХНИЧЕСКИЕ ДАННЫЕ

2.1 Котел предназначен для водяного отопления жилых помещений.

Котел не предназначен для отбора воды на бытовые нужды.

2.2 Котел работает на природном газе с номинальным давлением 1274 Па (130 мм. вод. ст.) При падении давления природного газа ниже 130 мм вод. ст. пропорционально уменьшается тепловая мощность котла. Давление газа на входе в котле разрешается максимально 6000 Па (600 мм. вод. ст.)

2.3 Рабочее давление воды системы отопления до 0,4 МПа (4,0 кгс/см²), в закрытой системе отопления необходимо устанавливать предохранительный клапан на давление не более 300 кПа (3,0 кгс/см²)

2.4 Основные показатели котла:

| Наименование параметра | КЧГО-50 |
|---|--------------------------------|
| 1 Номинальная тепловая мощность, кВт | 49,9 |
| 2 Приведенный расход газа к стандартному, м ³ /ч, | 5,5 |
| 3 Коэффициент полезного действия, % не менее | |
| - по полезной мощности | 88 |
| - по отходящим газам | 90 |
| 4 Температура продуктов сгорания газа, °С, не менее | 80 |
| 5 Диапазон разрежения, при котором обеспечивается устойчивая работа котла, Па | 4-40 |
| 6 Номинальная тепловая мощность запальной горелки, Вт, не более | 350 |
| 7 Максимальная температура воды на выходе из котлов, °С, не более | 95 |
| 8 Рабочее давление воды в системе отопления, МПа (бар), не более | 0.4 (4) |
| 9 Диаметр отверстий в соплах, мм | |
| горелка основная | 2,9 |
| горелка запальная | 0,62 |
| 10 Внутренний диаметр газоотводящего патрубка, мм, не менее | 167 |
| 11 Присоединительная резьба штуцеров: | |
| 1)Для подвода и отвода воды к отопительной части, дюйм | G1 ¹ / ₂ |
| 2)Для подачи газа, дюйм | G s |
| 12 Габаритные размеры, мм, не более | |
| - высота | 860 |
| - ширина | 750 |
| - глубина | 610 |
| 13 Масса, кг | 200 |

2.5 Полный установленный срок службы (ресурс работы) котла 25 лет. После окончания срока службы котла необходимо провести его диагностирование (см. пункт 8) для получения разрешения на дальнейшую эксплуатацию или утилизацию (см. пункт 15) в специализированной организации, имеющей право на данный вид работ.

2.6 Цветные сплавы, содержащиеся в деталях и узлах котла, подлежащие сдаче в виде лома при полном износе, кг:

| | |
|----------|------|
| медные | 0,44 |
| цинковые | 0,8 |

3 КОМПЛЕКТ ПОСТАВКИ

В комплект котла входят:

| | |
|-----------------------------------|---|
| Котел, шт. | 1 |
| Паронитовая прокладка, шт. | 1 |
| Руководство по эксплуатации, экз. | 1 |
| Упаковка, компл. | 1 |

4 ТРЕБОВАНИЯ К ТЕХНИКЕ БЕЗОПАСНОСТИ

4.1 Во избежание аварий и несчастных случаев **запрещается**:

- включать котел лицам, не ознакомленными с правилами эксплуатации;
- самостоятельно устранять неисправности в работе котла;
- эксплуатировать котел на газе, не соответствующем указанному в табличке котла;
- включать котел при отсутствии тяги в дымоходе;
- пользоваться котлом, если не устранены утечка газа, течь воды, сбой в работе автоматики регулирования и безопасности и другие неисправности котла;
- оставлять работающий котел на длительное время без надзора, так как в случае аварийного отключения газа может разморозиться система отопления;
- рассверливать отверстие в соплах горелок основной и запальной;
- изменять конструкцию котла или его частей;
- подключать дополнительные устройства или оборудование, не указанные в данном руководстве по эксплуатации без письменного согласования с предприятием-изготовителем.

Примечание: *В случае невыполнения этих требований предприятие-изготовитель снимает с себя ответственность по гарантийным и другим обязательствам и не является гарантом безаварийной, безотказной и безопасной работы своего изделия.*

4.2 Помещение, где установлен котел, необходимо постоянно проветривать. Запрещается закрывать решетки вентиляционных каналов.

При работе котла форточка или фрамуга окон должны быть открыты.

4.3 При нормальной работе котла и исправном газопроводе в помещении не должно ощущаться запаха газа и (или) продуктов сгорания. Появления запаха газа и (или) продуктов сгорания свидетельствует об утечке, возникшей вследствие повреждения котла или газопровода.

При появлении запаха газа выключить котел, открыть окна для проветривания помещения, вызвать аварийную службу; проверить, закрыты ли все краны газовых приборов; нельзя при этом зажигать огонь, курить, пользоваться электрическими приборами, включать и выключать свет.

4.4 При пользовании неисправным котлом или при невыполнении вышеуказанных правил эксплуатации может произойти отравление окисью углерода (угарным газом).

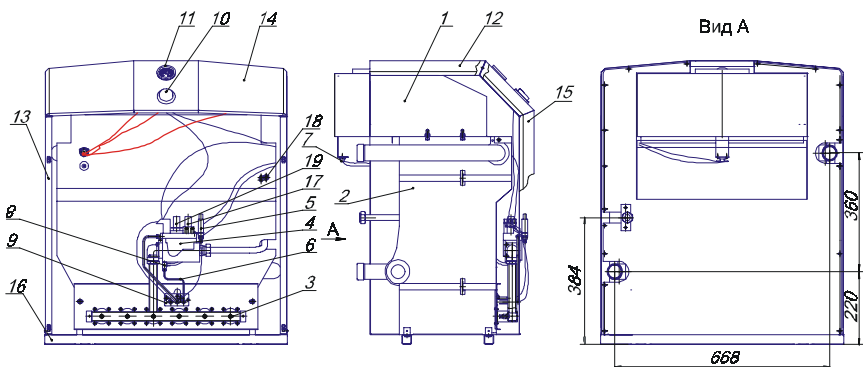
Первые признаки отравления - тяжесть в голове, сильное сердцебиение, шум в ушах, головокружение, общая слабость. Затем могут появиться тошнота, рвота, одышка, нарушение двигательных функций, внезапная потеря сознания.

Для оказания первой помощи пострадавшего необходимо вывести на свежий воздух, расстегнуть стесняющую одежду, дать понюхать нашатырный спирт, тепло укутать, но не давать уснуть, вызвать врача.

В случае отсутствия дыхания немедленно вынести пострадавшего в другое теплое помещение со свежим воздухом и делать искусственное дыхание, до прихода врача.

5 УСТРОЙСТВО АППАРАТА

5.1 Котел состоит из следующих основных частей (см. рисунок 1): чугунного теплообменника, газоотводящего устройства, основной горелки, запальной горелки, рамы, крышки, стенок, блока газового.



1 - устройство газоотводящее; 2 - теплообменник; 3 - горелка основная;
4 - газовый клапан; 5 - пьезорозжиг; 6 - термопара; 7 - датчик тяги;
8 - термopерыватель; 9 - запальная горелка (пилотная); 10 - регулировочный термостат TG200; 11 - термометр; 12 - крышка; 13 - стенка боковая левая / правая; 14 - панель; 15 - стенка передняя; 16 - рама; 17 - кнопка клапана магнитного; 18 - предельный термостат TG400; 19 - ручка расхода газа

Рисунок не определяет конструкцию аппарата.

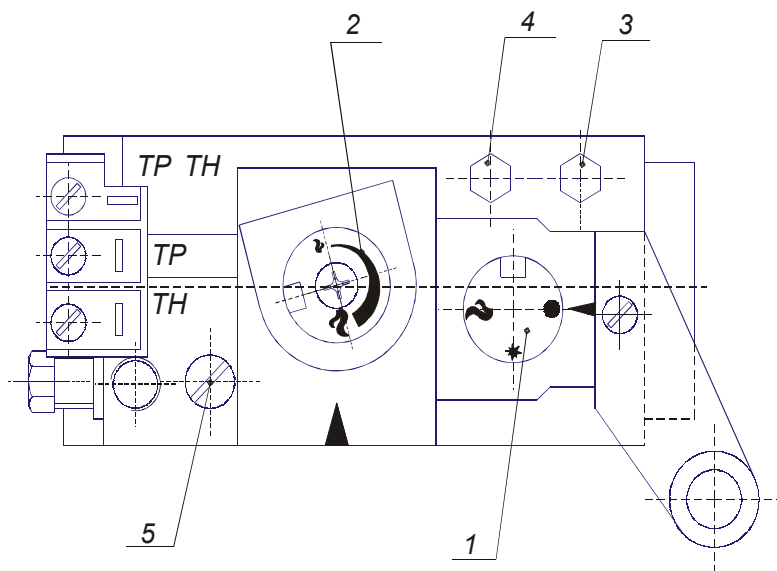
Рисунок 1- Котел отопительный газовый чугунный

5.2 Автоматика обеспечивает:

стабилизацию давления газа на основную горелку, поддержание заданной температуры воды, включение основной горелки при наличии пламени на запальной горелке, выключение котла при погасании запальной горелки, при отсутствии разрежения в дымоходе, предохранительное отключение подачи газа при температуре воды не более 110°C.

5.3 Автоматика состоит из: блока газового, датчика тяги, термопары, запальной (пилотной) горелки, пьезорозжига, терморезерватора, регулировочного и предельного термостатов.

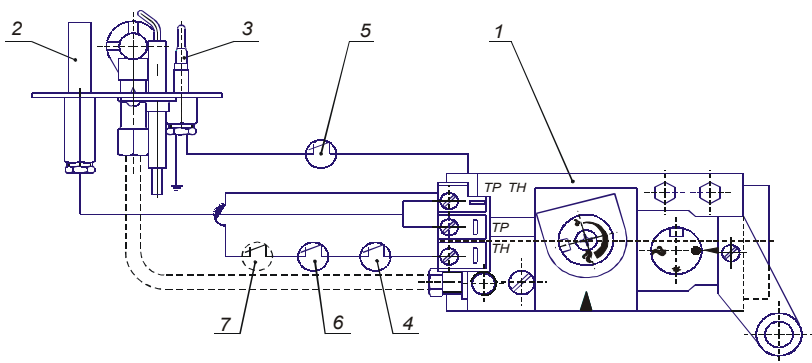
5.4 Блок газовый состоит из: магнитного клапана, газового клапана, стабилизатора.



1-кнопка магнитного клапана; 2- ручка расхода газа.;3 - точка измерения входного давления; 4 - точка измерения выходного давления; 5- винт настройки расхода газа на запальную (пилотную)горелку.

Рисунок 2- Блок газовый

Схема электроподключения к блоку газовому см. рисунок 3



1- блок газовый; 2-термогенератор; 3- термопара; 4-регулировочный термостат TG 200; 5- датчик тяги; 6- предельный термостат TG 400; 7- комнатный термостат (поставка под заказ).

Рисунок 3- Схема электроподключения к газовому блоку

6 ПОДГОТОВКА КОТЛА К РАБОТЕ

6.1 Котел устанавливается на кухне или в другом нежилом помещении. Рекомендуется, для удобства обслуживания, должно быть не менее 1 м. свободного пространства перед котлом, а по сторонам – не менее 30 см. Помещения должны удовлетворять требованиям действующих «Правил безопасности систем газораспределения и газопотребления».

6.2 Температура помещения, в котором устанавливается котел, не должна быть ниже +5°C.

6.3 На трубе подвода газа перед котлом устанавливают газовый кран, перекрывающий доступ газа к котлу. Давление газа перед котлом должно соответствовать давлению газа, указанному в табличке котла.

6.4 Подключить котел к системе отопления можно слева и справа, т.к. штуцера расположены на задней стенке. Примерная схема системы отопления изображена на рисунке 5, примерная закрытая схема системы отопления изображена на рисунке 6 В систему отопления необходимо устанавливать циркуляционный насос.

В закрытой системе отопления необходимо устанавливать предохранительный клапан на давление не более 300 кПа (3,0 кгс/см²).

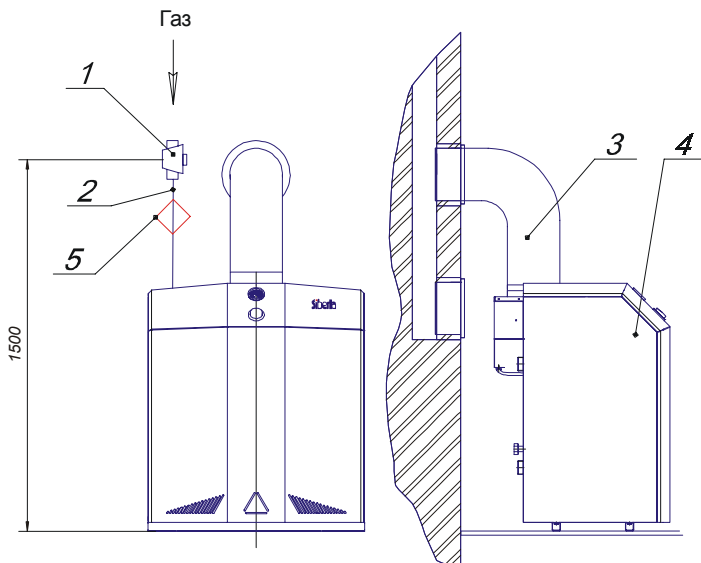
6.5 Соединительные муфты трубопровода должны быть точно подогнаны к месту расположения входных штуцеров котла.

Напряжение, передаваемое на сборочные единицы котла, может нарушить

герметичность теплообменника, подводящих трубопроводов.

6.6 Устройство дымохода, к которому подключается котел, должно соответствовать СП 42-101-2003 «Общие положения по проектированию и строительству газораспределительных систем».

При подсоединении котла к дымоходу должны выполняться требования пожарной безопасности. Примерная схема подсоединения котла к дымоходу показана на рисунке 4.



1 - газовый кран; 2-газоподводящая труба; ;3- дымоотводящая труба;
4 - котел; 5 - фильтр.

Рисунок 4- Примерная схема подключения котла к дымоходу и газопроводу

Работы по монтажу котла и системы отопления производит специализированная организация, имеющая право на данный вид работ в соответствии с проектом, по действующим правилам и нормам и утвержденным управлением газового хозяйства.

6.7. После монтажа котла к системе отопления и газопроводу последние должны быть проверены на герметичность и плотность. Соединения газопровода проверяют обмыливанием.

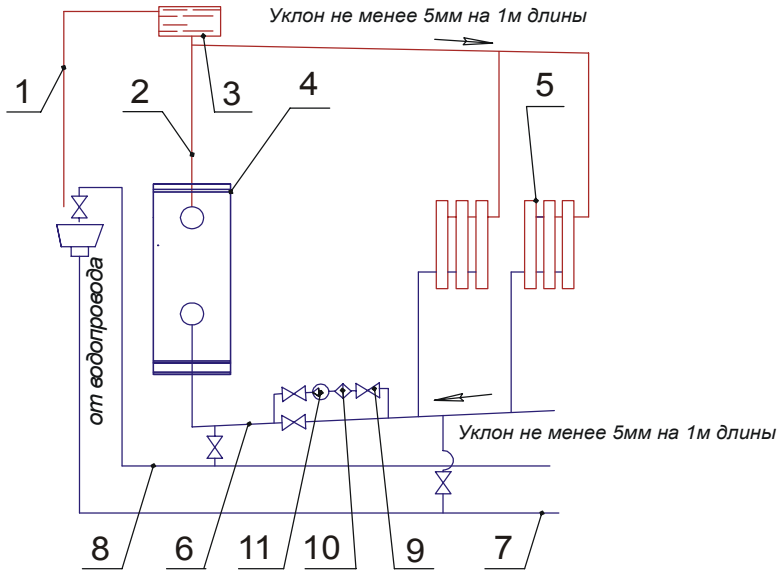
6.8. Обнаруженные при проверке утечку газа или течь воды устранить до включения котла.

6.9. После проверки котла и системы на герметичность необходимо проверить

работу автоматических и блокирующих устройств.

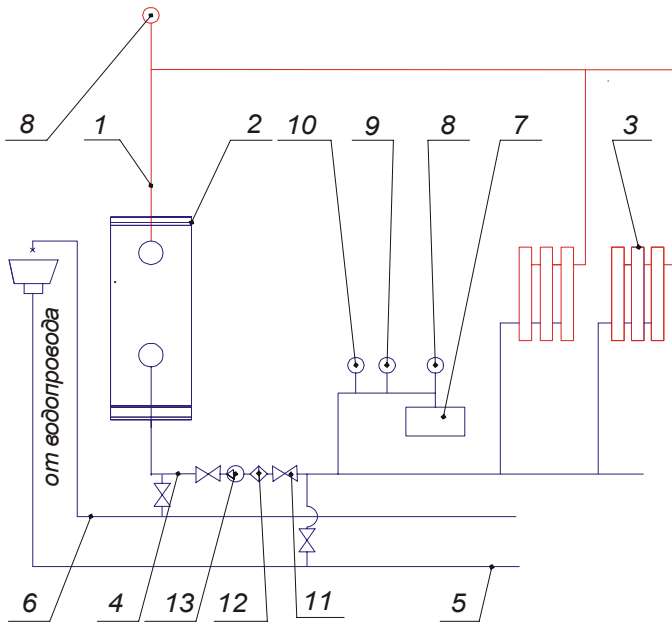
6.10. Пламя запальной (пилотной) горелки должно интенсивно охватывать и нагревать термочувствительный элемент терморпары SIT, милливольтовый термогенератор и обеспечивать воспламенение основной горелки.

Примечание: При эксплуатации котла в начальной стадии запуска в работу могут появиться капли воды из-под днища теплообменника - это результат конденсации водяных паров из-за разницы температур. При прогреве всей системы отопления конденсация прекратится.



1-сигнальная труба; 2-главный стояк; 3-расширительный бак; 4-котел;
5-радиатор; 6-трубопровод обратной воды; 7-сливная магистраль; 8-водопровод подпиточный; 9-кран; 10-фильтр; 11-насос

Рисунок 5 Примерная открытая схема системы отопления с использованием насоса



1 -главный стояк;2-котел;3-радиатор;4-трубопровод обратной воды;5-сливная магистраль;6-подпиточный водопровод;7-мембранный расширительный бак;8-автоматический клапан выпуска воздуха;9-манометр;10-предохранительный клапан 300кПа(3,0 кгс/см²); 11-кран;12-фильтр;13-насос.

Рисунок 6 Примерная закрытая схема системы отопления

7 ПОРЯДОК РАБОТЫ КОТЛА

7.1 Для включения котла произвести следующие операции: проверить заполнение котла и системы отопления водой - это контролируется появлением воды из сигнальной трубы открытой системы (см. рисунок 5), при закрытой системе отопления появлением воды из автоматического клапана выпуска воздуха (рисунок 6), закрыть кран на водопроводе;

1) проверить наличие тяги, поднеся зажженную спичку к краю короба устройства газоотводящего. Если тяга есть, то пламя спички втягивается под короб;

2) открыть газовый кран на газопроводе (см. рисунок 4);

3) нажать и повернуть кнопку магнитного клапана (рисунок 2 позиция 1) против часовой стрелки из положения «выключено-●» в положение «пилот-*»;

4) нажать кнопку магнитного клапана (рисунок 2 позиция 1) до упора, стравить воздух и не отпуская её нажать кнопку пьезорозжига, при этом должна воспламениться запальная (пилотная) горелка. Удерживать кнопку магнитного клапана 15-20 секунд. Если нет пламени на запальной (пилотной) горелке, повторить операцию.

5) отпустить кнопку (рисунок 2 позиция 1) магнитного клапана. Пламя запальной (пилотной) горелки не должно погаснуть.

6) для включения основной горелки нажать и повернуть кнопку магнитного клапана (рисунок 2 позиция 1) против часовой стрелки до положения «розжиг-☯»

Доступ газа к основной горелке открывается путем подачи электропитания на автоматический запорный клапан подачи газа.

7) Для отключения основной горелки нажать и повернуть кнопку магнитного клапана (рисунок 2 позиция 1) по часовой стрелке до позиции «пилот-*». При этом будет гореть пламя запальной (пилотной) горелки.

7.2 Регулировка температуры осуществляется регулировочным термостатом (рисунок 1 позиция 10).

При достижении заданной температуры воды в теплообменнике отключится основная горелка. При понижении температуры воды в теплообменнике происходит включение основной горелки. При частом включении и выключении горелки можно уменьшить мощность котла ручкой расхода газа (рисунок 2 позиция 2).

7.3 Если произошло отключение котла, проверить наличие тяги в дымоходе.

Розжиг котла производить только при наличии тяги.

7.4 Установка комнатного термостата.

С целью расширения возможностей управления котлом рекомендуем использовать комнатный термостат фирмы TG (Colibri11 - для отопления помещений).

Комнатный термостат необходимо устанавливать на внутренней стене помещения, вдали дверей, окон или источников тепла. Располагаться термостат должен в 1,5 м от пола и не менее 50 см от другой стены.

Комнатный термостат присоединяется в разрыв электрической цепи (рисунок 3).

Расстояние между комнатным термостатом и котлом зависит от диаметра использованных медных проводов следующим образом:

| Проводник Cu* | Комнатный термостат | |
|---------------|---|-------------------------|
| | Длина целого контура, в котором находится (м) | Расстояние от котла (м) |
| 1.5 | 4 | 2 |
| 2.0 | 6 | 3 |

* Использование алюминиевых проводов запрещается.

ВНИМАНИЕ: *Перезапуск котла, после аварийного выключения, может быть произведен приблизительно через 60 секунд после отключения устройства контроля пламени. Данное требование обеспечено конструктивным исполнением регулятора подачи газа 820 NOVA tv. Поворот кнопки магнитного клапана из положения * возможен только после охлаждения термопары контроля пламени. При охлаждении термопара прекращает выработку термоЭДС, удерживающей устройство контроля пламени в блокирующем положении.*

7.5 При срабатывании предельного термостата (рисунок 1 позиция 18) , после устранения причины срабатывания, перед включением котла нажать красную кнопку на предельном термостате находящуюся под черным колпачком.

7.6 Для выключения котла необходимо:

нажать и повернуть кнопку магнитного клапана в положение «выключено - ●», закрыть газ.

8 ПРОВЕРКА ТЕХНИЧЕСКОГО СОСТОЯНИЯ (ДИАГНОСТИРОВАНИЕ)

Техническое состояние (диагностирование) проводится с целью установления пригодности котла для дальнейшего использования по прямому назначению после окончания срока службы. Для выяснения технического состояния котла необходимо выполнить минимальный, но достаточный объем работ.

8.1 Диагностика выполняется в ниже указанном объеме и порядке специализированной организацией, имеющей разрешение на данный вид работ в строгом соблюдении «Правил безопасности систем газораспределения и газопотребления».

8.2 Проверка технического состояния котла путем визуального осмотра:

- отсутствие разрушения стенок теплообменника и течи;
- проверка состояния горелки на отсутствие прогаров;
- проверка работоспособности терморегулятора;
- проверка состояния электроконтактов.

8.3 Проверка герметичности газопровода обмыливанием.

8.4 Проверка блока газового

Выполнить согласно раздела 7 пункта 7.1 в части клапана газового магнитного.

8.5 Проверка воспламенением основной горелки.

Выполнить согласно раздела 7 пункта 7.1. в части воспламенения основной горелки.

8.6 При проверке срабатывания автоматики безопасности по погасанию запальной горелки необходимо:

- закрыть газовый кран перед котлом, предварительно проработавшего не менее 5 мин;
- пламя основной и запальной горелок должно погаснуть;

- возобновить подачу газа после 60с. Расход газа не допускается.

8.7 При проверке срабатывания автоматики безопасности по отсутствию тяги необходимо:

- отсоединить дымоход от котла и перекрыть тягу металлической заслонкой;

- пламя основной и запальной горелок должно погаснуть не ранее 10 с. и не позднее 120 с.

9 ТЕХНИЧЕСКОЕ ОБСЛУЖИВАНИЕ КОТЛА

9.1 Владелец обязан содержать котел в чистоте и исправном состоянии и наблюдать за его работой.

9.2 Техническое обслуживание и ремонт неисправного котла должны производить только квалифицированные работники эксплуатационной организации газового хозяйства в соответствии с инструкцией, согласованной в установленном порядке.

При техническом обслуживании, которое проводится по мере необходимости, но не реже 1 раза в год выполняются следующие работы:

- чистка теплообменника от окалины и сажи;

- чистка фильтра газа;

- чистка основной и запальной горелок;

- проверка герметичности газовых и водяных систем котла;

- проверка работы автоматики безопасности;

- проверка наличия тяги в вентиляционном канале;

Работы, связанные с техническим обслуживанием, не являются гарантийными обязательствами завода-изготовителя.

10 МЕТОДИКА ПРОВЕДЕНИЯ КОНТРОЛЬНЫХ ИСПЫТАНИЙ

Для обеспечения нормальной работы котла, необходимо проводить проверку основных параметров: при ежегодном техническом обслуживании, согласно СТП 024-2010 и «Правил безопасности систем газораспределения и газопотребления».

10.1 Проверка максимальной температуры воды в котле. Ручку-указатель термостата TG200 повернуть по часовой стрелке до упора. При достижении температуры воды в теплообменнике $90 \pm 5^{\circ}\text{C}$ сработает термостат TG200 и отключится основная горелка.

10.2 Проверка срабатывания автоматики безопасности по погасанию запальной горелки согласно раздела 8 пункта 8.6.

10.3 Проверка срабатывания автоматики безопасности при отсутствии тяги в дымоходе необходимо проверять согласно раздела 8 пункта 8.7.

11 ПРАВИЛА ТРАНСПОРТИРОВКИ, УПАКОВКИ И ХРАНЕНИЯ

11.1 Хранение котла следует производить в отопляемых и вентилируемых складах, хранилищах с кондиционированием воздуха, расположенных в любых макроклиматических районах – по условиям хранения 1(Л) по ГОСТ 15150.

Котлы поставляются в упаковке предприятия-изготовителя согласно требованиям ГОСТ 20548-87.

11.2 Комплектующая котел деталь (прокладка паронитовая для трубки газовой) находится в пакете с руководством по эксплуатации.

11.3 Котел транспортировать только в вертикальном положении, не встряхивать и не кантовать.

При нарушении указанного правила предприятие-изготовитель не несет ответственности за сохранность котла.

Поврежденные при транспортировке узлы автоматики и детали котла предприятие не высылает.

11.4 Срок действия консервации - 12 месяцев. При превышении срока консервации провести профилактические работы при монтаже и пуске в эксплуатацию по пункту 9.2.

12 СВИДЕТЕЛЬСТВО О ПРИЕМКЕ

Котел отопительный газовый чугунный КЧГО-50-1 мод. 0015.03 Siberia

заводской № _____ ;
соответствует **ТУ 4931-003-00153583-2010, ГОСТ 20548-87 ,**
ГОСТ Р 51733-2001 и признан годным для эксплуатации.

В котле установлены сопла на природный газ с давлением 1274 Па (130 мм вод. ст.).

М.П.

Дата выпуска _____

Контролер ОТК _____

13 ВОЗМОЖНЫЕ НЕИСПРАВНОСТИ КОТЛА

| Неисправности | Причины | Способы устранения |
|--|---|--|
| 1. Запальная (пилотная) горелка не горит. | Засорилось сопло запальной горелки. | Закрыть кран на газопроводе. Отсоединив трубку запальной горелки проверить (очистить) сопло. |
| | Трубопровод запальной (пилотной) системы содержит воздух. | Стравить воздух, нажав кнопку магнитного клапана и удерживая ее в течение одной минуты, после чего повторить розжиг. |
| | Пилотный факел мал. | При необходимости регулировка должна выполняться обученным персоналом. |
| 2. Травление газа через запальную горелку при не нажатой кнопке магнитного клапана. | | Заменить газовый блок. |
| 3. Отсутствие подачи газа на основную горелку при наличии пламени на запальной (пилотной). | Прогорел термогенератор | Заменить |
| | Окислены контакты терморегулятора, термогенератора | Зачистить контакты |
| | Недостаточный нагрев термогенератора вследствие засорения запальной горелки | Прочистить сопло запальной горелки и трубку запальника |
| | Засорилось сопло Основной горелки | Закрыть кран на газопроводе. Прочистить сопло. |
| 4. Котел не включается. | Произошло окисление контактов термодпары, термоперывателя. | Зачистить контакты. |
| | Прогорела термодпара | Заменить термодпару |
| | Вследствии неисправности регулировочного термостата сработал предельный термостат | Заменить регулировочный термостат. Нажать красную кнопку на предельном термостате. |

14 ГАРАНТИЙНЫЕ ОБЯЗАТЕЛЬСТВА

14.1 Предприятие-изготовитель гарантирует безотказную работу котла в течение одного года со дня передачи товара потребителю, если иное не предусмотрено договором купли-продажи. Если день передачи установить невозможно, этот срок исчисляется со дня изготовления товара.

14.2. В случае предъявления потребителем обоснованных требований в период гарантийного срока к качеству котла предприятие-изготовитель гарантирует среди прочих условий безвозмездное устранение недостатков товара.

Для правильного и быстрого рассмотрения претензии изготовителем потребителю следует направить в адрес предприятия дефектный узел с актом (по прилагаемому образцу), составленным представителем эксплуатационной организации совместно с владельцем котла, и заполненный гарантийный талон.

14.3 Предприятие-изготовитель не может гарантировать исправную работу котла в случаях, когда после передачи товара потребителю недостатки в котле возникли вследствие:

а) нарушений потребителем правил использования (в т.ч. установки, эксплуатации, технического обслуживания и ремонта), хранения или транспортировки котла, в т.ч. :

- при ремонте котла лицами, не имеющими на это специального разрешения в соответствии с требованиями действующего законодательства;

б) действий третьих лиц;

в) действия непреодолимой силы (т.е. чрезвычайных и непредотвратимых обстоятельств).

г) изменения конструкции котла или его частей, подключения дополнительных устройств или оборудования, не указанных в данном руководстве без согласования с предприятием - изготовителем.

Адрес предприятия-изготовителя:

344019, Россия, г. Ростов – на - Дону, 19-я линия, 57.

ЗАО «Ростовгазоаппарат» имеет разрешение на выпуск и применение оборудования № РРС А29-00297 от 29 марта 2011г. Федеральной службы по экологическому, технологическому и атомному надзору и Сертификат соответствия № РОСС RU.АЕ44 В85516 ГОССТАНДАРТА РОССИИ от 10.08.2010г.

15 СВЕДЕНИЯ ОБ УТИЛИЗАЦИИ

15.1 Перед утилизацией котла необходимо отключить его от газопровода, стравить остатки из клапанов и газопровода в атмосферу. Слить воду из всей системы отопления, отсоединить котел от системы отопления и газопровода.

15.2 Утилизации подлежат:

- терморегулятор, в котором используются элементы, содержащие драгоценные металлы;

- теплоизоляция - в отходы не подлежащие переработке.

Остальные детали подлежат отправке в переплавку.

15.3 После отключения от всех систем питания, котел не представляет опасности для жизни, здоровья людей и окружающей среды.

ВКЛАДЫШ К РУКОВОДСТВУ ПО ЭКСПЛУАТАЦИИ

Приложение

**Заполняется представителем эксплуатационной
организации газового хозяйства при пуске газа**

- 1 Время установки котла _____
2 Адрес установки _____
3 Телефон домоуправления _____
4 Номер обслуживающей эксплуатационной организации газового
хозяйства _____

Телефон _____ Адрес _____
5 Кем произведена установка котла (организация, фамилия прораба)

6 Кем произведены (на месте упаковки) регулировка и наладка котла

7 Дата пуска газа _____

8 Кем произведены пуск газа и инструктаж по использованию котла

9 Инструктаж прослушан. Правила пользования котла освоены
Фамилия абонента _____

подпись

Подпись ответственного лица эксплуатационной организации
газового хозяйства _____

А К Т дефектов (образец)

Составлен « ____ » _____ 20__ г.

О проверке _____

_____ условное обозначение

изготовленного ЗАО «Ростовгазоаппарат» 20__ г.

и установленного по адресу: _____

Дата установки « ____ » _____ 20__ г.

1 Описание дефекта _____

2 Причины возникновения дефекта (транспортировка, монтаж, заводской дефект, неправильное обслуживание и эксплуатация и т.д.)

3 Заключение

Проверку произвел _____

Фамилия

_____ наименование эксплуатационной организации газового хозяйства

Владелец _____

Фамилия, подпись

Корешок талона № 1 на гарантийный ремонт
Котла отопительного газового чугунного КЧГО -50 – I мод.0015.03 Siberia с автоматикой 820
NOVA mv

изъят " _____ " _____ 20 _____ г.

Представитель эксплуатационной организации газового хозяйства

фамилия и подпись

**ЗАКРЫТОЕ АКЦИОНЕРНОЕ ОБЩЕСТВО
«РОСТОВГАЗОАППАРАТ»
344019, Россия, г. Ростов-на-Дону, 19-я линия, 57**

**ТАЛОН №1
на гарантийный ремонт котла
отопительного чугунного
КЧГО-50-1 мод.0015.03 Siberia
с автоматикой 820 NOVA mv**

_____ условное обозначение

Заводской № _____

Продан магазином № _____
наименование

_____ торга

« _____ » _____ 20 _____ г.

Штамп магазина _____

Подпись

Выполнена работа по устранению неисправности

_____ дата

Представитель эксплуатационной организации

Подпись

Владелец _____

Подпись

УТВЕРЖДАЮ

Начальник _____
наименование эксплуатационной

_____ организации газового хозяйства

Штамп _____ 20 _____ г. _____

Подпись

Корешок талона № 2 на гарантийный ремонт
Котла отопительного газового чугунного КЧГО -50 – 1 мод.0015.03 Siberia с автоматикой 820
NOVA mv

изъят " _____ " _____ 20 _____ г.

Представитель эксплуатационной организации газового хозяйства

фамилия и подпись

**ЗАКРЫТОЕ АКЦИОНЕРНОЕ ОБЩЕСТВО
«РОСТОВГАЗОАППАРАТ»
344019, Россия, г. Ростов-на-Дону, 19-я линия, 57**

**ТАЛОН №2
на гарантийный ремонт котла
отопительного чугунного
КЧГО-50-1 мод.0015.03 Siberia
с автоматикой 820 NOVA mv**

условное обозначение

Заводской № _____

Продан магазином № _____
наименование

торга

« _____ » _____ 20 _____ г.

Штамп магазина _____

Подпись

Выполнена работа по устранению неисправности

дата

Представитель эксплуатационной организации

Подпись

Владелец _____

Подпись

УТВЕРЖДАЮ

Начальник _____

наименование эксплуатационной

организации газового хозяйства

Штамп _____ 20 _____ г. _____

Подпись